

(19) 日本国特許庁(JP)

(12) 特 許 公 報(B2)

(11) 特許番号

特許第6098944号
(P6098944)

(45) 発行日 平成29年3月22日(2017.3.22)

(24) 登録日 平成29年3月3日(2017.3.3)

(51) Int. Cl.		F 1			
AO1G	31/00	(2006.01)	AO1G	31/00	617
AO1G	7/00	(2006.01)	AO1G	7/00	603

請求項の数 4 (全 7 頁)

(21) 出願番号	特願2013-192028 (P2013-192028)	(73) 特許権者	314012076
(22) 出願日	平成25年9月17日(2013.9.17)		パナソニックIPマネジメント株式会社
(65) 公開番号	特開2015-57957 (P2015-57957A)		大阪府大阪市中央区城見2丁目1番61号
(43) 公開日	平成27年3月30日(2015.3.30)	(74) 代理人	100095500
審査請求日	平成28年3月7日(2016.3.7)		弁理士 伊藤 正和
		(74) 代理人	100142446
			弁理士 細川 覚
		(74) 代理人	100141449
			弁理士 松本 隆芳
		(74) 代理人	100170575
			弁理士 森 太士
		(72) 発明者	矢野 宏
			大阪府門真市大字門真1006番地 パナソニック株式会社内

最終頁に続く

(54) 【発明の名称】 水耕栽培装置

(57) 【特許請求の範囲】

【請求項1】

栽培槽と、

スリットを有する板状の弾性体からなり、前記スリットにおいて植物を支持する培地部と、

平面視において、前記培地部より面積が小さい孔部を有し、前記植物の根が前記栽培槽の内部に位置するように、前記孔部において前記培地部を保持する保持部と

を備え、

前記培地部は、前記培地部の上表面に形成された目印であって、形状が上方から視認可能なマーカ部を有し、前記マーカ部は、前記植物が前記スリットに挟み込まれている状態で、前記植物の直径の変化に基づく前記培地部の前記上表面の変形に応じて、前記形状が変化することを特徴とする水耕栽培装置。

【請求項2】

前記培地部は、平面視において多角形状であることを特徴とする請求項1に記載の水耕栽培装置。

【請求項3】

前記培地部及び前記保持部のうち少なくともいずれかは、前記植物により加わる圧力を検出する検出部を更に備えることを特徴とする請求項1又は2に記載の水耕栽培装置。

【請求項4】

10

20

前記検出部が検出した前記圧力に基づいて、前記培地部に支持される前記植物の前記直径を算出する処理部を更に備えることを特徴とする請求項3に記載の水耕栽培装置。

【発明の詳細な説明】

【技術分野】

【0001】

本発明は、水耕栽培により植物を育成する水耕栽培装置に関する。

【背景技術】

【0002】

土を使用しないで植物を育成する養液栽培として、植物の根を直接養液に浸漬させることにより栽培を行う水耕栽培等が知られている。一般的な水耕栽培では、植物の地下部分を、スポンジ等の柔軟性を有する培地で包み込み、その状態で発泡スチロール等の培地支持材に設けた貫通孔に嵌め込み、栽培を行う。培地は、培地支持材による締め付けが弱いと抜け落ちてしまい、強いと植物にダメージを与えてしまうため、適切な状態に調整される必要がある。これに対して、エアバッグ内の空気圧によって植物を挟み込んだ状態で養液栽培を行う養液栽培装置が提案されている（特許文献1参照）。

10

【先行技術文献】

【特許文献】

【0003】

【特許文献1】特開平7-79651号公報

【発明の概要】

20

【発明が解決しようとする課題】

【0004】

しかしながら、特許文献1に記載の技術では、植物の支持状態を、植物の生育に応じて微調整することが困難である。また、設備が複雑になり、製造及び運用コストが増大してしまう可能性がある。

【0005】

本発明は、上記問題点を鑑み、簡単な構成で、容易に植物の生育状態を把握することができる水耕栽培装置を提供することを目的とする。

【課題を解決するための手段】

【0006】

30

上記目的を達成するために、本発明の第1の態様は、栽培槽と、スリットを有する板状の弾性体からなり、スリットにおいて植物を支持する培地部と、平面視において、培地部より面積が小さい孔部を有し、植物の根が栽培槽の内部に位置するように、孔部において培地部を保持する保持部とを備え、培地部は、培地部の上表面に形成された目印であって、形状が上方から視認可能なマーカ部を有し、マーカ部は、植物がスリットに挟み込まれている状態で、植物の直径の変化に基づく培地部の上表面の変形に応じて、形状が変化することを特徴とする。

【0007】

また、本発明の第2の態様に係る水耕栽培装置は、第1の態様に係る水耕栽培装置において、培地部は、平面視において多角形状である。

40

【0008】

また、本発明の第3の態様に係る水耕栽培装置は、第1又第2の態様に係る水耕栽培装置において、培地部及び保持部のうち少なくともいずれかは、植物により加わる圧力を検出する検出部を更に備えることができる。

【0009】

また、本発明の第4の態様に係る水耕栽培装置は、第3の態様に係る水耕栽培装置において、検出部が検出した圧力に基づいて、培地部に支持される植物の直径を算出する処理部を更に備えることができる。

【発明の効果】

【0010】

50

本発明によれば、簡単な構成で、容易に植物の生育状態を把握することができる水耕栽培装置を提供することができる。

【図面の簡単な説明】

【0011】

【図1】本発明の実施の形態に係る水耕栽培装置の基本的な構成を説明する模式的な図である。

【図2】本発明の実施の形態に係る水耕栽培装置が備える培地部及び保持部を説明する斜視図である。

【図3】(a)は、本発明の実施の形態に係る水耕栽培装置が備える培地部を説明する平面図である。(b)は、(a)に示す状態から植物が生育した状態を説明する平面図である。

10

【図4】本発明の他の実施の形態に係る水耕栽培装置の基本的な構成を説明する模式的な図である。

【発明を実施するための形態】

【0012】

次に、図面を参照して、本発明の実施の形態を説明する。以下の図面の記載において、同一又は類似の部分には同一又は類似の符号を付し、重複する説明を省略している。但し、以下に示す実施の形態は、本発明の技術的思想を具体化するための装置や方法を例示するものであって、下記の実施の形態に例示した装置や方法に構成を特定するものでない。本発明の技術的思想は、特許請求の範囲に記載された技術的範囲内において、種々の変更を加えることができる。

20

【0013】

(水耕栽培装置)

本発明の実施の形態に係る水耕栽培装置は、図1に示すように、栽培槽1と、植物Pを支持する培地部21と、培地部21を保持する保持部2と、噴霧部32と、導入流路41と、排出流路42と、ポンプ43と、光源5と、処理部6とを備える。

【0014】

栽培槽1は、内部の下部に養液Fが溜められる容器である。栽培槽1は、例えば、上面の全面を開口する直方体状の水槽である。本発明の実施の形態に係る水耕栽培装置が栽培可能な植物Pは、例えばオタネニンジン(朝鮮人参、高麗人参)であるが、これに限るものではなく、それ以外の種々の植物が栽培可能である。また、養液Fは、植物Pの栽培に必要な栄養分を水に溶解させたものであるが、水であってもよい。

30

【0015】

培地部21は、図2に示すように、例えばスポンジ等の弾性体からなり、矩形平板状である。培地部21は、平面視において、矩形状に限るものではなく、多角形状であってもよい。培地部21は、上面から下面に貫通する直線上のスリット210を有する。培地部21は、スリット210において植物Pを支持する。植物Pは、地下部分の少なくとも一部が培地部21の下方に位置するようにスリット210に挟み込まれる。一本のスリット210は、複数の植物Pを支持することができる。

【0016】

40

保持部2は、矩形平板状であり、周縁部を栽培槽1の上端側に固定される。保持部2は、平面視において、培地部21より面積が小さく、上面から下面に貫通する孔部20を有する。保持部2は、培地部21が孔部20にはめ込まれることにより、植物Pを支持する培地部21を保持する。培地部21は、弾性力及び植物P及び保持部2との摩擦力により植物Pを支持する。

【0017】

保持部2は、植物Pの根(Q,R)が栽培槽1の内部に位置するように、孔部20において培地部21を保持する。図1に示す例において、植物Pは根(Q,R)として主根Q及び側根Rを有する。培地部21は、根(Q,R)のうち、少なくとも一部が、栽培槽1の内部の養液Fに浸漬されるように、保持部2に保持されればよい。

50

【 0 0 1 8 】

植物 P は、培地部 2 1 を介して保持部 2 に保持されることにより、保持部 2 の上方に葉 S を露出する。葉 S は、主根 Q の上端から上方に延伸した茎から延伸する。光源 5 は、葉 S の上方に配置され、葉 S 及び茎に光 L を照射する。光源 5 により光 L を照射された植物 P は、光合成を行う。光源 5 は、例えば複数の LED 等からなる。

【 0 0 1 9 】

導入流路 4 1 は、栽培槽 1 の一端側に端部が接続され、外部から栽培槽 1 の内部に養液を導入する。排出流路 4 2 は、栽培槽 1 の他端側に端部が接続され、栽培槽 1 の内部から外部に養液 F を排出する。ポンプ 4 3 は、排出流路 4 2 から排出されタンク（図示省略）に溜められた養液 F を、導入流路 4 1 を介して栽培槽 1 の内部に循環させる。

10

【 0 0 2 0 】

噴霧部 3 2 は、栽培槽 1 の内部に設置された取付部 3 1 に取り付けられる。取付部 3 1 は、栽培槽 1 の内側壁に、水平に設置された帯状の部材である。噴霧部 3 2 は、保持部 2 に覆われた、栽培槽 1 の内部に養液 F を噴霧する。噴霧部 3 2 は、例えば、栽培槽 1 に溜められた養液 F を吸い上げて、上方に向けて噴霧する。噴霧部 3 2 は、栽培槽 1 の外部から養液 F を供給され、栽培槽 1 の内部に噴霧するようにしてもよい。

【 0 0 2 1 】

噴霧部 3 2 は、直径が 1 0 ~ 1 0 0 μm 程度の養液 F を主根 Q に噴霧することが望ましい。これは、主根 Q の表面に均一に養液 F を供給し、且つ噴霧部 3 2 の数を低減させるためである。直径が 1 0 0 μm 以下であれば、噴霧部 3 2 による噴霧方式は任意でよい。噴霧方式としては、高压気体を使用した霧吹きタイプや、超音波ミストなどが挙げられる。なお、ミストによる灌水効率を上げるため、噴霧部 3 2 によりミストを噴霧する空間は密閉状態に近いほうが望ましい。

20

【 0 0 2 2 】

処理部 6 は、噴霧部 3 2、ポンプ 4 3、光源 5 等の駆動を制御する。処理部 6 は、例えば、水耕栽培装置に付属する機器であってもよく、ユーザのパーソナルコンピュータや携帯端末等であってもよい。

【 0 0 2 3 】

培地部 2 1 は、図 3 に示すように、上面に、形状が上方から視認可能なマーカ部 2 2 を有する。マーカ部 2 2 は、培地部 2 1 の表面に形成された目印であり、培地部 2 1 の表面の変形に応じて変形する。即ち、マーカ部 2 2 は、植物 P の生育状態に応じて、形状が変化する。植物 P を栽培装置に配置した直後のマーカ部 2 2 が、図 3 (a) に示すように、点 A - B - C - D に示される菱形である場合、植物の生育状態に応じて、図 3 (b) に示すように、培地部 2 1 に支持される植物 P の直径が変化する。例えば、ユーザは、点 B が、点 A と点 C とを結ぶ対角線の外側方向に移動するようにマーカ部 2 2 の形状が変化したことを基準として、植物 P を新たな培地に植え替えたり、収穫を行ったりすることができる。

30

【 0 0 2 4 】

本発明の実施の形態に係る水耕栽培装置によれば、培地部 2 1 がマーカ部 2 2 を有することにより、ユーザが容易に植物 P の生育状態を把握することができる。本発明の実施の形態に係る水耕栽培装置によれば、簡単な構成であることにより、低廉な製造コスト及び運用コストを達成することができる。

40

【 0 0 2 5 】

(その他の実施の形態)

上記のように、本発明を実施の形態によって記載したが、この開示の一部をなす論述及び図面は本発明を限定するものであると理解すべきではない。この開示から当業者には様々な代替実施の形態、実施例及び運用技術が明らかとなる。

【 0 0 2 6 】

例えば、既に述べた実施の形態において、培地部 2 1 及び保持部 2 は、図 4 に示すように、植物 P により加わる圧力を検出する検出部 2 3 を備えるようにしてもよい。検出部 2

50

3は、例えば、歪みゲージ等の圧力センサからなる。検出部23は、例えば、植物Pと培地部21との間に配置される。検出部23は、培地部21と保持部2との間に配置されるようにしてもよく、培地部21の内部に埋め込まれるようにしてもよい。検出部23を備えることにより、植物Pの生育状態に応じた圧力を検出することができる。

【0027】

更に、処理部6は、検出部23が検出した圧力に基づいて、培地部21に支持される植物Pの直径を算出するようにしてもよい。培地部21に支持される植物Pの直径と、検出部23が検出する圧力との検量線を予め求めておくことにより、処理部6は、培地部21に支持される植物Pの直径を推定することができる。

【0028】

処理部6は、算出する直径に応じて、噴霧部32、ポンプ43、光源5等の駆動を制御するようにしてもよい。また、処理部6は、算出する直径が閾値以上となったことに応じて、植物Pが所定の生育状態に達したことをユーザに通知する通知信号を出力するようにしてもよい。また、本発明の他の実施の形態に係る水耕栽培装置は、処理部6が出力する通知信号に応じて、光、画像、音声等を出力する出力部を更に備えるようにしてもよい。

【0029】

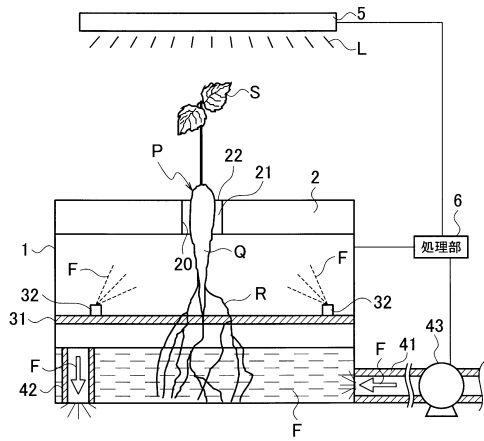
上記の他、本発明の実施の形態及び変形例を応用した構成等、本発明はここでは記載していない様々な実施の形態等を含むことは勿論である。したがって、本発明の技術的範囲は上記の説明から妥当な特許請求の範囲に係る発明特定事項によってのみ定められるものである。

【符号の説明】

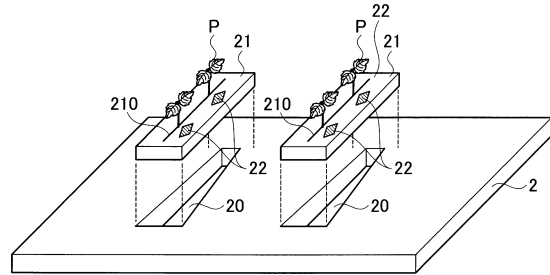
【0030】

- 1 栽培槽
- 2 保持部
- 6 処理部
- 20 孔部
- 21 培地部
- 22 マーカ部
- 23 検出部

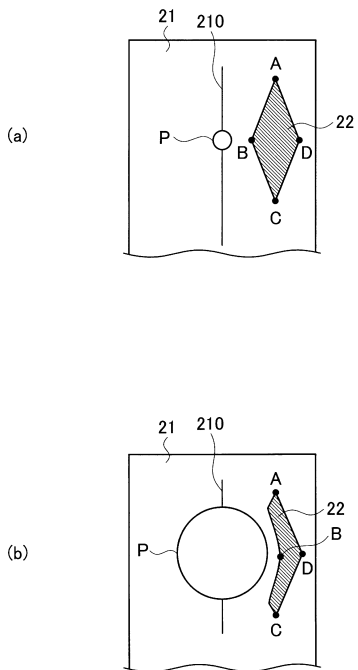
【図1】



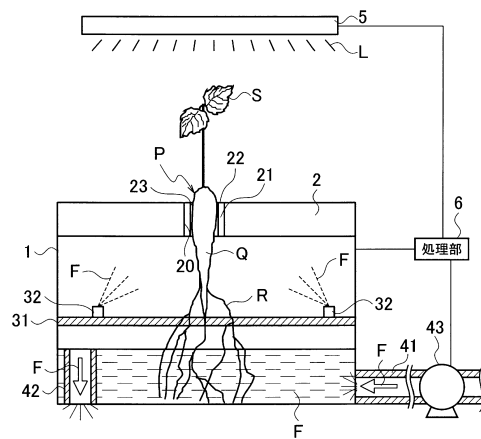
【図2】



【図3】



【図4】



フロントページの続き

- (72)発明者 酒井 あゆみ
大阪府門真市大字門真1006番地 パナソニック株式会社内
- (72)発明者 加藤 さやか
大阪府門真市大字門真1006番地 パナソニック株式会社内

審査官 坂田 誠

- (56)参考文献 特開平6 - 233635 (JP, A)
特開2004 - 236630 (JP, A)
特開2009 - 44999 (JP, A)
特開2000 - 157056 (JP, A)
米国特許第5009031 (US, A)

- (58)調査した分野(Int.Cl., DB名)
- | | |
|------|-------|
| A01G | 31/00 |
| A01G | 1/00 |
| A01G | 7/00 |