



(12)发明专利申请

(10)申请公布号 CN 108013640 A

(43)申请公布日 2018.05.11

(21)申请号 201711350356.8

(22)申请日 2017.12.15

(71)申请人 王香亭

地址 054900 河北省秦皇岛市海港区河北大街西段海景湾1704室

(72)发明人 王香亭

(51)Int.Cl.

A47C 17/54(2006.01)

A47C 17/60(2006.01)

A47B 61/00(2006.01)

A47B 61/04(2006.01)

A47B 81/06(2006.01)

A47B 91/06(2006.01)

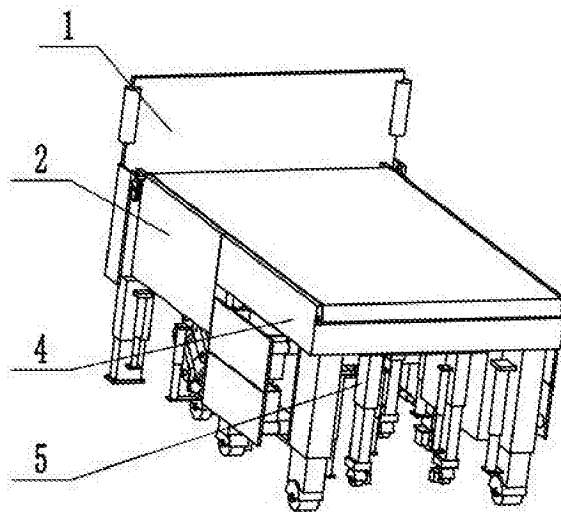
权利要求书3页 说明书8页 附图13页

(54)发明名称

一种智能自动床

(57)摘要

一种智能自动床,包括多功能床支架部分、衣柜部分、衣柜厨门部分、鞋柜部分、桌子部分,其特征在于:所述的多功能床支架部分的第一舵机的电机轴衣柜部分的沙发启动转轴支撑板的外侧面固定连接,所述的衣柜厨门部分的第二滑块滑动安装在衣柜部分的第一燕尾槽里,通过控制鞋柜部分的吸盘,将桌面板从鞋柜部分的床板下面脱离,然后通过桌子部分的第五步进电机转动使第四轮子转动,通过第三舵机的转动控制轮子移动的方向,将桌子移动到指定地方,通过桌子部分的第四舵机转动将电视机从桌面板上面的凹槽里面抬起,通过将不用时的桌子安放在床下边,通过将电视镶嵌在桌子面里,实现了功能的组合,并且节省了空间。



1. 一种智能自动床,包括多功能床支架部分(1)、衣柜部分(2)、衣柜厨门部分(3)、鞋柜部分(4)、桌子部分(5),其特征在于:所述的多功能床支架部分(1)的两个第一舵机(104)的电机轴分别与衣柜部分(2)的两个沙发启动转轴支撑板(208)的外侧面固定连接,所述的两个第二伸缩套筒(115)的上端面分别与鞋柜部分(4)的床板(401)下面靠前的两个角处固定连接;所述的衣柜部分(2)的床单固定杆(216)与鞋柜部分(4)的两个床单固定杆挂钩(402)固定连接;所述的衣柜厨门部分(3)的两个第二滑块(302)分别滑动安装在衣柜部分(2)的两个第一燕尾槽(214)里,所述的两个第三齿轮(304)分别与两个第一齿条(213)相互啮合;所述的桌子部分(5)的桌面(501)上面与鞋柜部分(4)的四个吸盘(413)下面固定连接;

所述的多功能床支架部分(1)包括床头靠板(101)、两个床头灯(102)、两个第一支撑板(103)、两个第一舵机(104)、四级伸缩杆(105)、两个第一伸缩套筒(106)、两个第一伸缩杆(107)、两个第一液压缸(108)、第二支撑板(109)、两个第二液压缸(110)、两个第一转轴(111)、十六个并联机构板(112)、八个并联机构转轴(113)、两个多级伸缩圆杆(114)、两个第二伸缩套筒(115)、两个第三液压缸(116)、两个第二伸缩杆(117)、两个第一轮子座(118)、两个第一轮子轴(119)、两个第一轮子(120)、两个第一步进电机(121)、两个第一步进电机固定板(122)、两个第二步进电机固定板(123)、两个第二步进电机(124)、两个第二轮子(125)、两个第二轮子座(126)、两个第一滑块(127)、第三支撑板(128)、两个第二转轴(129)、两个第一连接块(130)、两个第二轮子转轴(131),所述的床头靠板(101)是一个呈L形的板子,在其左右两面靠上处各设有一个床头灯(102),在床头靠板(101)左右两面靠下处各设有一个第一支撑板(103);所述的两个第一舵机(104)水平放置,其电机底部分别固定安装在两个第一支撑板(103)内侧面后侧靠上处,其电机轴分别与衣柜(201)的左右两面固定连接;所述的四级伸缩杆(105)前端面固定安装在床头靠板(101)下肋板的后面中间处,其后端面与第三支撑板(128)前面中间固定连接;所述的两个第一伸缩套筒(106)的上面分别固定安装在床头靠板(101)下肋板下面左右两端处,在其下面设有凹槽;所述的两个第一伸缩杆(107)上端分别滑动安装在两个第一伸缩套筒(106)下面的凹槽里,在其下端各设有一个顶板;所述的两个第一液压缸(108)的缸体底部分别固定安装在两个第一伸缩套筒(106)后面的挡板上,其活塞杆端部分别与两个第一伸缩杆(107)后面的挡板固定连接;在两个第二伸缩套筒(115)的前面各设有一个第一滑块(127),在其下面设有凹槽;所述的两个第一滑块(127)分别滑动安装在第三支撑板(128)后面的两个燕尾槽里;所述的两个第二伸缩杆(117)上端分别滑动安装在两个第二伸缩套筒(115)下端面的凹槽里,其上端面分别与两个第二轮子座(126)上面固定连接;所述的两个第三液压缸(116)的缸体底部分别与两个第二伸缩套筒(115)内侧面的挡板固定连接,其活塞杆端部分别与两个第二伸缩杆(117)内侧面的挡板固定连接;所述的两个第二轮子(125)分别固定安装在两个第二轮子座(126)两侧面的转轴上,其位置分别在两个第二轮子座(126)里面;在两个第二轮子座(126)的内侧面上各设有一个第二步进电机固定板(123);所述的两个第二步进电机(124)水平放置,其侧面分别固定安装在两个第二步进电机固定板(123)下面,其电机轴分别与转动安装在两个第二轮子座(126)侧面的转轴固定连接;所述的两个多级伸缩圆杆(114)的后端面分别固定安装在两个第二伸缩杆(117)前面,其前端面分别两个第一连接块(130)外侧面的挡板固定连接;所述的两个第一连接块(130)左右两侧面的圆孔分别固定安装在两个第二转轴(129)上,在其下端面分别与两个第一轮子座(118)上端固定连接;所述的两个第

一轮子轴(119)分别转动安装在两个第一轮子座(118)侧面的圆孔上;所述的两个第一轮子(120)分别固定安装在两个第一轮子轴(119)上,其位置分别在两个第一轮子座(118)里面;在两个第一轮子座(118)的内侧面各设有一个第一步进电机固定板(122);所述的两个第一步进电机(121)水平放置,其侧面分别固定安装在两个第一步进电机固定板(122)下面,其电机轴分别与两个第一轮子轴(119)固定连接;所述的十六个并联机构板(112)均分四组,每组四个并联机构板(112)呈矩形阵列放置,每组并联机构板(112)中间由两个并联机构转轴(113)转动连接,每两组靠上的两个并联机构板(112)靠上侧的圆孔分别转动安装在一个第一转轴(111)上,每两组靠下的两个并联机构板(112)靠下侧的圆孔分别转动安装在一个第二转轴(129)上;所述的两个第一转轴(111)分别转动安装在第二支撑板(109)下面左右两侧的挡板侧面的圆孔里;所述的两个第二液压缸(110)的缸体底部分别固定安装在第二支撑板(109)左右面的挡板上,其活塞杆端部分别固定安装在两个第一轮子座(118)外侧面的挡板上;

所述的衣柜部分(2)包括衣柜(201)、第一齿轮(202)、床单卷轴(203)、两个床单转轴支撑板(204)、第三步进电机(205)、第二齿轮(206)、两个沙发启动转轴(207)、两个沙发启动转轴支撑板(208)、三个衣架支撑杆(209)、三个衣架防脱落挡板(210)、四个第二舵机(211)、四个衣服防脱落档杆(212)、第一齿条(213)、第一燕尾槽(214)、床单(215)、床单固定杆(216),所述的衣柜(201)是一个中空无底的长方体,在其前面靠上处左右两侧各设有一个床单转轴支撑板(204);所述的床单卷轴(203)两端分别转动安装在两个床单转轴支撑板(204)侧面的圆孔里,在其左端端面上设有第一齿轮(202);所述的第三步进电机(205)水平放置,其侧面固定安装在左侧床单转轴支撑板(204)下面,其电机轴与第二齿轮(206)固定连接;所述的第二齿轮(206)与第一齿轮(202)相互啮合;在衣柜(201)左右两面各设有一个沙发启动转轴(207);所述的两个沙发启动转轴支撑板(208)内侧面分别与两个沙发启动转轴(207)的外端面固定连接;在衣柜(201)内部下面靠后侧设有三个呈线性阵列的衣架支撑杆(209);在三个衣架支撑杆(209)的下端面各设有一个衣架防脱落挡板(210);所述的四个第二舵机(211)水平放置,其均分成两组,每组第二舵机(211)呈线性阵列,其侧面分别固定安装在衣柜(201)内部左右两侧面靠下处,其电机轴分别与四个衣服防脱落档杆(212)前面固定连接;在衣柜(201)内部左右两面靠下处各设有一个第一齿条(213);在衣柜(201)内部左右两侧面靠下处的凹槽里各设有一个第一齿条(213);所述的床单(215)的前端固定安装在床单卷轴(203)上,其后端固定安装在床单固定杆(216)上;

所述的衣柜厨门部分(3)包括衣柜门(301)、两个第二滑块(302)、两个第四步进电机(303)、两个第三齿轮(304)、两个T形凹槽(305),所述的衣柜门(301)是一个长方形的板子,在其左右两面各设有一个第二滑块(302);所述的两个第二滑块(302)分别滑动安装在两个第一燕尾槽(214)中;在衣柜门(301)前面左右两侧各设有一个T形凹槽(305);所述的两个第四步进电机(303)竖直向下放置,其侧面分别固定安装在两个T形凹槽(305)的侧面,其电机轴分别与两个第三齿轮(304)固定连接;所述的两个第三齿轮(304)分别与两个第一齿条(213)相互啮合;

所述的鞋柜部分(4)包括床板(401)、两个床单固定杆挂钩(402)、两个第三伸缩套筒(403)、两个第三伸缩杆(404)、两个第四液压缸(405)、两个第三轮子座(406)、两个第三轮子(407)、两个第三轮子转轴(408)、两个鞋柜(409)、八个第五液压缸(410)、四个鞋子储存

盒(411)、四个鞋柜挡板(412)、四个吸盘(413),所述的床板(401)是一个长方形板子,在其后面左右两侧各设有一个床单固定杆挂钩(402);所述的两个第三伸缩套筒(403)的上端面分别固定安装在床板(401)下面靠后的两个角处,在其下端面设有凹槽;所述的两个第三伸缩杆(404)上端分别滑动安装在两个第三伸缩套筒(403)下端面的凹槽里,其下端面分别与两个第三轮子座(406)的上面固定连接;所述的两个第四液压缸(405)的缸体底部分别固定安装在两个第三伸缩套筒(403)内侧面的挡板上,其活塞杆端部分别与两个第三伸缩杆(404)内侧面的挡板固定连接;所述的两个第三轮子转轴(408)分别转动安装在两个第三轮子座(406)侧面的圆孔里;所述的两个第三轮子(407)分别固定安装在两个第三轮子转轴(408)上,其位置分别在两个第三轮子座(406)里;所述的两个鞋柜(409)的上面分别固定安装在床板(401)下面左右两侧;所述的八个第五液压缸(410)的缸体底部分别固定安装在两个鞋柜(409)外侧面的四个角处,其活塞杆端部分别与两个靠上的鞋柜挡板(412)的内侧面上侧的两个角处和两个靠下的鞋柜挡板(412)的内侧面靠下侧的两个角处固定连接;所述的四个鞋子储存盒(411)的外侧面分别与四个鞋柜挡板(412)的内侧面固定连接;在床板(401)下面中间设有四个呈矩形阵列的吸盘(413)。

2. 根据权利要求1所述的一种智能自动床,其特征在于:所述的桌子部分(5)包括桌面板(501)、四个第四伸缩套筒(502)、四个第四伸缩杆(503)、四个第六液压缸(504)、四个第三舵机(505)、四个第四轮子座(506)、四个第五步进电机固定板(507)、四个第五步进电机(508)、四个第四轮子(509)、四个第四轮子轴(510)、电视机(511)、电视机底座(512)、电视机固定座转轴(513)、第四舵机(514)、第一凹槽(515),所述的桌面板(501)是一个长方形的板子;所述的四个第四伸缩套筒(502)的上端面分别固定安装在桌面板(501)下面的四个角处,在其下端面设有凹槽;所述的四个第四伸缩杆(503)上端分别滑动安装在四个第四伸缩套筒(502)下端面的凹槽里;所述的四个第六液压缸(504)的缸体底部分别固定安装在四个第四伸缩套筒(502)内侧面的挡板上,其活塞杆端部分别固定安装在四个第四伸缩杆(503)内侧面的挡板上;所述的四个第三舵机(505)竖直向下放置,其底部分别固定安装在四个第四伸缩杆(503)下端面,其电机轴分别与四个第四轮子座(506)上面固定连接;所述的四个第四轮子轴(510)分别转动安装在四个第四轮子座(506)侧面的圆孔里;所述的四个第四轮子(509)分别固定安装在四个第四轮子轴(510)里,其位置分别在四个第四轮子座(506)里;在四个第四轮子座(506)的内侧面各设有一个第五步进电机固定板(507);所述的四个第五步进电机(508)水平放置,其侧面分别固定安装在四个第五步进电机固定板(507)下面,其电机轴分别与四个第四轮子轴(510)固定连接;所述的电视机(511)是一个长方形的板子,其位置在桌面板(501)上面的凹槽里,在其左面中间设有电视机底座(512);所述的电视机底座(512)固定安装在电视机固定座转轴(513)上;在桌面板(501)下面设有第一凹槽(515);所述的电视机固定座转轴(513)转动安装在第一凹槽(515)侧面的圆孔里;所述的第四舵机(514)水平放置,其侧面固定安装在第一凹槽(515)的上面,其电机轴电视机固定座转轴(513)固定连接。

一种智能自动床

技术领域

[0001] 本发明涉及智能家居技术领域,特别涉及一种智能自动床。

背景技术

[0002] 现在由于房价越来越贵,绝大多数的人们买不起大的房子,有很大一部分人只能买起小户型,为了解决房子空间利用率的问题,因此急需一种智能自动床。

发明内容

[0003] 针对上述问题,本发明提供了一种智能自动床,通过控制鞋柜部分的四个吸盘,将桌子部分的桌面板从鞋柜部分的床板下面脱离,然后通过桌子部分的四个第五步进电机转动使四个第四轮子转动,通过四个第三舵机的转动来控制轮子移动的方向,将桌子部分移动到指定地方,通过桌子部分的第四舵机转动将电视机从桌面板上方的凹槽里面抬起,完成电视的转换,通过将不用时的桌子安放在床下边,节省了空间,通过将电视镶嵌在桌子面里,实现了功能的组合,进一步节省了空间。

[0004] 本发明所使用的技术方案是:一种智能自动床,包括多功能床支架部分、衣柜部分、衣柜厨门部分、鞋柜部分、桌子部分,其特征在于:所述的多功能床支架部分的两个第一舵机的电机轴分别与衣柜部分的两个沙发启动转轴支撑板的外侧面固定连接,所述的两个第二伸缩套筒的上端面分别与鞋柜部分的床板下面靠前的两个角处固定连接;所述的衣柜部分的床单固定杆与鞋柜部分的两个床单固定杆挂钩固定连接;所述的衣柜厨门部分的两个第二滑块分别滑动安装在衣柜部分的两个第一燕尾槽里,所述的两个第三齿轮分别与两个第一齿条相互啮合;所述的桌子部分的桌面板上与鞋柜部分的四个吸盘下面固定连接;

所述的多功能床支架部分包括床头靠板、两个床头灯、两个第一支撑板、两个第一舵机、四级伸缩杆、两个第一伸缩套筒、两个第一伸缩杆、两个第一液压缸、第二支撑板、两个第二液压缸、两个第一转轴、十六个并联机构板、八个并联机构转轴、两个多级伸缩圆杆、两个第二伸缩套筒、两个第三液压缸、两个第二伸缩杆、两个第一轮子座、两个第一轮子轴、两个第一轮子、两个第一步进电机、两个第一步进电机固定板、两个第二步进电机固定板、两个第二步进电机、两个第二轮子、两个第二轮子座、两个第一滑块、第三支撑板、两个第二转轴、两个第一连接块、两个第二轮子转轴,所述的床头靠板是一个呈L形的板子,在其左右两面靠上处各设有一个床头灯,在床头靠板左右两面靠下处各设有一个第一支撑板;所述的两个第一舵机水平放置,其电机底部分别固定安装在两个第一支撑板内侧面后侧靠上处,其电机轴分别与衣柜的左右两面固定连接;所述的四级伸缩杆前端面固定安装在床头靠板下肋板的后面中间处,其后端面与第三支撑板前面中间固定连接;所述的两个第一伸缩套筒的上面分别固定安装在床头靠板下肋板下面左右两端处,在其下面设有凹槽;所述的两个第一伸缩杆上端分别滑动安装在两个第一伸缩套筒下面的凹槽里,在其下端各设有一个顶板;所述的两个第一液压缸的缸体底部分别固定安装在两个第一伸缩套筒后面的挡板

上,其活塞杆端部分别与两个第一伸缩杆后面的挡板固定连接;在两个第二伸缩套筒的前面各设有一个第一滑块,在其下面设有凹槽;所述的两个第一滑块分别滑动安装在第三支撑板后面的两个燕尾槽里;所述的两个第二伸缩杆上端分别滑动安装在两个第二伸缩套筒下端面的凹槽里,其上端面分别与两个第二轮子座上固定连接;所述的两个第三液压缸的缸体底部分别与两个第二伸缩套筒内侧面的挡板固定连接,其活塞杆端部分别与两个第二伸缩杆内侧面的挡板固定连接;所述的两个第二轮子座分别固定安装在两个第二轮子座两侧面的转轴上,其位置分别在两个第二轮子座里面;在两个第二轮子座的内侧面上各设有一个第二步进电机固定板;所述的两个第二步进电机水平放置,其侧面分别固定安装在两个第二步进电机固定板下面,其电机轴分别与转动安装在两个第二轮子座侧面的转轴固定连接;所述的两个多级伸缩圆杆的后端面分别固定安装在两个第二伸缩杆前面,其前端面分别两个第一连接块外侧面的挡板固定连接;所述的两个第一连接块左右两侧面的圆孔分别固定安装在两个第二转轴上,在其下端面分别与两个第一轮子座上端固定连接;所述的两个第一轮子轴分别转动安装在两个第一轮子座侧面的圆孔上;所述的两个第一轮子座分别固定安装在两个第一轮子轴上,其位置分别在两个第一轮子座里面;在两个第一轮子座的内侧面各设有一个第一步进电机固定板;所述的两个第一步进电机水平放置,其侧面分别固定安装在两个第一步进电机固定板下面,其电机轴分别与两个第一轮子轴固定连接;所述的十六个并联机构板均分四组,每组四个并联机构板呈矩形阵列放置,每组并联机构板中间由两个并联机构转轴转动连接,每两组靠上的两个并联机构板靠上侧的圆孔分别转动安装在一个第一转轴上,每两组靠下的两个并联机构板靠下侧的圆孔分别转动安装在一个第二转轴上;所述的两个第一转轴分别转动安装在第二支撑板下面左右两侧的挡板侧面的圆孔里;所述的两个第二液压缸的缸体底部分别固定安装在第二支撑板左右面的挡板上,其活塞杆端部分别固定安装在两个第一轮子座外侧面的挡板上;

所述的衣柜部分包括衣柜、第一齿轮、床单卷轴、两个床单转轴支撑板、第三步进电机、第二齿轮、两个沙发启动转轴、两个沙发启动转轴支撑板、三个衣架支撑杆、三个衣架防脱落挡板、四个第二舵机、四个衣服防脱落档杆、第一齿条、第一燕尾槽、床单、床单固定杆,所述的衣柜是一个中空无底的长方体,在其前面靠上处左右两侧各设有一个床单转轴支撑板;所述的床单卷轴两端分别转动安装在两个床单转轴支撑板侧面的圆孔里,在其左端端面上设有第一齿轮;所述的第三步进电机水平放置,其侧面固定安装在左侧床单转轴支撑板下面,其电机轴与第二齿轮固定连接;所述的第二齿轮与第一齿轮相互啮合;在衣柜左右两面各设有一个沙发启动转轴;所述的两个沙发启动转轴支撑板内侧面分别与两个沙发启动转轴的外端面固定连接;在衣柜内部下面靠后侧设有三个呈线性阵列的衣架支撑杆;在三个衣架支撑杆的下端面各设有一个衣架防脱落挡板;所述的四个第二舵机水平放置,其均分成两组,每组第二舵机呈线性阵列,其侧面分别固定安装在衣柜内部左右两侧面靠下处,其电机轴分别与四个衣服防脱落档杆前面固定连接;在衣柜内部左右两面靠下处各设有一个第一齿条;在衣柜内部左右两侧面靠下处的凹槽里各设有一个第一齿条;所述的床单的前端固定安装在床单卷轴上,其后端固定安装在床单固定杆上;

所述的衣柜厨门部分包括衣柜门、两个第二滑块、两个第四步进电机、两个第三齿轮、两个T形凹槽,所述的衣柜门是一个长方形的板子,在其左右两面各设有一个第二滑块;所述的两个第二滑块分别滑动安装在两个第一燕尾槽中;在衣柜门前面左右两侧各设有一个

T形凹槽；所述的两个第四步进电机竖直向下放置，其侧面分别固定安装在两个T形凹槽的侧面，其电机轴分别与两个第三齿轮固定连接；所述的两个第三齿轮分别与两个第一齿条相互啮合；

所述的鞋柜部分包括床板、两个床单固定杆挂钩、两个第三伸缩套筒、两个第三伸缩杆、两个第四液压缸、两个第三轮子座、两个第三轮子、两个第三轮子转轴、两个鞋柜、八个第五液压缸、四个鞋子储存盒、四个鞋柜挡板、四个吸盘，所述的床板是一个长方形板子，在其后面左右两侧各设有一个床单固定杆挂钩；所述的两个第三伸缩套筒的上端面分别固定安装在床板下面靠后的两个角处，在其下端面设有凹槽；所述的两个第三伸缩杆上端分别滑动安装在两个第三伸缩套筒下端面的凹槽里，其下端面分别与两个第三轮子座的上面固定连接；所述的两个第四液压缸的缸体底部分别固定安装在两个第三伸缩套筒内侧面的挡板上，其活塞杆端部分别与两个第三伸缩杆内侧面的挡板固定连接；所述的两个第三轮子转轴分别转动安装在两个第三轮子座侧面的圆孔里；所述的两个第三轮子分别固定安装在两个第三轮子转轴上，其位置分别在两个第三轮子座里；所述的两个鞋柜的上面分别固定安装在床板下面左右两侧；所述的八个第五液压缸的缸体底部分别固定安装在两个鞋柜外侧面的四个角处，其活塞杆端部分别与两个靠上的鞋柜挡板的内侧面上侧的两个角处和两个靠下的鞋柜挡板的内侧面靠下侧的两个角处固定连接；所述的四个鞋子储存盒的外侧面分别与四个鞋柜挡板的内侧面固定连接；在床板下面中间设有四个呈矩形阵列的吸盘；

所述的桌子部分包括桌面板、四个第四伸缩套筒、四个第四伸缩杆、四个第六液压缸、四个第三舵机、四个第四轮子座、四个第五步进电机固定板、四个第五步进电机、四个第四轮子、四个第四轮子轴、电视机、电视机底座、电视机固定座转轴、第四舵机、第一凹槽，所述的桌面板是一个长方形的板子；所述的四个第四伸缩套筒的上端面分别固定安装在桌面板下面的四个角处，在其下端面设有凹槽；所述的四个第四伸缩杆上端分别滑动安装在四个第四伸缩套筒下端面的凹槽里；所述的四个第六液压缸的缸体底部分别固定安装在四个第四伸缩套筒内侧面的挡板上，其活塞杆端部分别固定安装在四个第四伸缩杆内侧面的挡板上；所述的四个第三舵机竖直向下放置，其底部分别固定安装在四个第四伸缩杆下端面，其电机轴分别与四个第四轮子座上面固定连接；所述的四个第四轮子轴分别转动安装在四个第四轮子座侧面的圆孔里；所述的四个第四轮子分别固定安装在四个第四轮子轴里，其位置分别在四个第四轮子座里；在四个第四轮子座的内侧面各设有一个第五步进电机固定板；所述的四个第五步进电机水平放置，其侧面分别固定安装在四个第五步进电机固定板下面，其电机轴分别与四个第四轮子轴固定连接；所述的电视机是一个长方形的板子，其位置在桌面板上面的凹槽里，在其左面中间设有电视机底座；所述的电视机底座固定安装在电视机固定座转轴上；在桌面板下面设有第一凹槽；所述的电视机固定座转轴转动安装在第一凹槽侧面的圆孔里；所述的第四舵机水平放置，其侧面固定安装在第一凹槽的上面，其电机轴电视机固定座转轴固定连接。

[0005] 本发明的有益效果：通过控制鞋柜部分的四个吸盘，将桌子部分的桌面板从鞋柜部分的床板下面脱离，然后通过桌子部分的四个第五步进电机转动使四个第四轮子转动，通过四个第三舵机的转动来控制轮子移动的方向，将桌子部分移动到指定地方，通过桌子部分的第四舵机转动将电视机从桌面板上面的凹槽里面抬起，完成电视的转换，通过将不用时的桌子安放在床下边，节省了空间，通过将电视镶嵌在桌子面里，实现了功能的组合，

进一步节省了空间。

附图说明

[0006] 图1、图2、图3为本发明的整体结构示意图。

[0007] 图4、图5、图6、图7为本发明的多功能床支架部分的结构示意图。

[0008] 图8、图9、图10为本发明的衣柜部分的结构示意图。

[0009] 图11、图12为本发明的衣柜厨门部分的结构示意图。

[0010] 图13、图14为本发明的鞋柜部分的结构示意图。

[0011] 图15、图16、图17为本发明的桌子部分的结构示意图。

[0012] 附图标号:1-多功能床支架部分、2-衣柜部分、3-衣柜厨门部分、4-鞋柜部分、5-桌子部分、101-床头靠板、102-床头灯、103-第一支撑板、104-第一舵机、105-三级伸缩杆、106-第一伸缩套筒、107-第一伸缩杆、108-第一液压缸、109-第二支撑板、110-第二液压缸、111-第一转轴、112-并联机构板、113-并联机构转轴、114-多级伸缩圆杆、115-第二伸缩套筒、116-第三液压缸、117-第二伸缩杆、118-第一轮子座、119-第一轮子轴、120-第一轮子、121-第一步进电机、122-第一步进电机固定板、123-第二步进电机固定板、124-第二步进电机、125-第二轮子、126-第二轮子座、127-第一滑块、128-第三支撑板、129-第二转轴、130-第一连接块、131-第二轮子转轴、201-衣柜、202-第一齿轮、203-床单卷轴、204-床单转轴支撑板、205-第三步进电机、206-第二齿轮、207-沙发启动转轴、208-沙发启动转轴支撑板、209-衣架支撑杆、210-衣架防脱落挡板、211-第二舵机、212-衣服防脱落档杆、213-第一齿条、214-第一燕尾槽、215-床单、216-床单固定杆、301-衣柜门、302-第二滑块、303-第四步进电机、304-第三齿轮、305-T形凹槽、401-床板、402-床单固定杆挂钩、403-第三伸缩套筒、404-第三伸缩杆、405-第四液压缸、406-第三轮子座、407-第三轮子、408-第三轮子转轴、409-鞋柜、410-第五液压缸、411-鞋子储存盒、412-鞋柜挡板、413-吸盘、501-桌面板、502-第四伸缩套筒、503-第四伸缩杆、504-第六液压缸、505-第三舵机、506-第四轮子座、507-第五步进电机固定板、508-第五步进电机、509-第四轮子、510-第四轮子轴、511-电视机、512-电视机底座、513-电视机固定座转轴、514-第四舵机、515-第一凹槽。

具体实施方式

[0013] 下面通过实施例,并结合附图,对本发明的技术方案作进一步具体的说明。

[0014] 实施例如图1、图2、图3、图4、图5、图6、图7、图8、图9、图10、图11、图12、图13、图14、图15、图16、图17所示,一种智能自动床,包括多功能床支架部分1、衣柜部分2、衣柜厨门部分3、鞋柜部分4、桌子部分5,其特征在于:所述的多功能床支架部分1的两个第一舵机104的电机轴分别与衣柜部分2的两个沙发启动转轴支撑板208的外侧面固定连接,所述的两个第二伸缩套筒115的上端面分别与鞋柜部分4的床板401下面靠前的两个角处固定连接;所述的衣柜部分2的床单固定杆216与鞋柜部分4的两个床单固定杆挂钩402固定连接;所述的衣柜厨门部分3的两个第二滑块302分别滑动安装在衣柜部分2的两个第一燕尾槽214里,所述的两个第三齿轮304分别与两个第一齿条213相互啮合;所述的桌子部分5的桌面板501上面与鞋柜部分4的四个吸盘413下面固定连接;

所述的多功能床支架部分1包括床头靠板101、两个床头灯102、两个第一支撑板103、两

个第一舵机104、四级伸缩杆105、两个第一伸缩套筒106、两个第一伸缩杆107、两个第一液压缸108、第二支撑板109、两个第二液压缸110、两个第一转轴111、十六个并联机构板112、八个并联机构转轴113、两个多级伸缩圆杆114、两个第二伸缩套筒115、两个第三液压缸116、两个第二伸缩杆117、两个第一轮子座118、两个第一轮子轴119、两个第一轮子120、两个第一步进电机121、两个第一步进电机固定板122、两个第二步进电机固定板123、两个第二步进电机124、两个第二轮子125、两个第二轮子座126、两个第一滑块127、第三支撑板128、两个第二转轴129、两个第一连接块130、两个第二轮子转轴131,所述的床头靠板101是一个呈L形的板子,在其左右两面靠上处各设有一个床头灯102,在床头靠板101左右两面靠下处各设有一个第一支撑板103;所述的两个第一舵机104水平放置,其电机底部分别固定安装在两个第一支撑板103内侧面后侧靠上处,其电机轴分别与衣柜201的左右两面固定连接;所述的四级伸缩杆105前端面固定安装在床头靠板101下肋板的后面中间处,其后端面与第三支撑板128前面中间固定连接;所述的两个第一伸缩套筒106的上面分别固定安装在床头靠板101下肋板下面左右两端处,在其下面设有凹槽;所述的两个第一伸缩杆107上端分别滑动安装在两个第一伸缩套筒106下面的凹槽里,在其下端各设有一个顶板;所述的两个第一液压缸108的缸体底部分别固定安装在两个第一伸缩套筒106后面的挡板上,其活塞杆端部分别与两个第一伸缩杆107后面的挡板固定连接;在两个第二伸缩套筒115的前面各设有一个第一滑块127,在其下面设有凹槽;所述的两个第一滑块127分别滑动安装在第三支撑板128后面的两个燕尾槽里;所述的两个第二伸缩杆117上端分别滑动安装在两个第二伸缩套筒115下端面的凹槽里,其上端面分别与两个第二轮子座126上面固定连接;所述的两个第三液压缸116的缸体底部分别与两个第二伸缩套筒115内侧面的挡板固定连接,其活塞杆端部分别与两个第二伸缩杆117内侧面的挡板固定连接;所述的两个第二轮子125分别固定安装在两个第二轮子座126两侧面的转轴上,其位置分别在两个第二轮子座126里面;在两个第二轮子座126的内侧面上各设有一个第二步进电机固定板123;所述的两个第二步进电机124水平放置,其侧面分别固定安装在两个第二步进电机固定板123下面,其电机轴分别与转动安装在两个第二轮子座126侧面的转轴固定连接;所述的两个多级伸缩圆杆114的后端面分别固定安装在两个第二伸缩杆117前面,其前端面分别两个第一连接块130外侧面的挡板固定连接;所述的两个第一连接块130左右两侧面的圆孔分别固定安装在两个第二转轴129上,在其下端面分别与两个第一轮子座118上端固定连接;所述的两个第一轮子轴119分别转动安装在两个第一轮子座118侧面的圆孔上;所述的两个第一轮子120分别固定安装在两个第一轮子轴119上,其位置分别在两个第一轮子座118里面;在两个第一轮子座118的内侧面各设有一个第一步进电机固定板122;所述的两个第一步进电机121水平放置,其侧面分别固定安装在两个第一步进电机固定板122下面,其电机轴分别与两个第一轮子轴119固定连接;所述的十六个并联机构板112均分四组,每组四个并联机构板112呈矩形阵列放置,每组并联机构板112中间由两个并联机构转轴113转动连接,每两组靠上的两个并联机构板112靠上侧的圆孔分别转动安装在一个第一转轴111上,每两组靠下的两个并联机构板112靠下侧的圆孔分别转动安装在一个第二转轴129上;所述的两个第一转轴111分别转动安装在第二支撑板109下面左右两侧的挡板侧面的圆孔里;所述的两个第二液压缸110的缸体底部分别固定安装在第二支撑板109左右面的挡板上,其活塞杆端部分别固定安装在两个第一轮子座118外侧面的挡板上;

所述的衣柜部分2包括衣柜201、第一齿轮202、床单卷轴203、两个床单转轴支撑板204、第三步进电机205、第二齿轮206、两个沙发启动转轴207、两个沙发启动转轴支撑板208、三个衣架支撑杆209、三个衣架防脱落挡板210、四个第二舵机211、四个衣服防脱落档杆212、第一齿条213、第一燕尾槽214、床单215、床单固定杆216,所述的衣柜201是一个中空无底的长方体,在其前面靠上处左右两侧各设有一个床单转轴支撑板204;所述的床单卷轴203两端分别转动安装在两个床单转轴支撑板204侧面的圆孔里,在其左端端面上设有第一齿轮202;所述的第三步进电机205水平放置,其侧面固定安装在左侧床单转轴支撑板204下面,其电机轴与第二齿轮206固定连接;所述的第二齿轮206与第一齿轮202相互啮合;在衣柜201左右两面各设有一个沙发启动转轴207;所述的两个沙发启动转轴支撑板208内侧面分别与两个沙发启动转轴207的外端面固定连接;在衣柜201内部下面靠后侧设有三个呈线性阵列的衣架支撑杆209;在三个衣架支撑杆209的下端面各设有一个衣架防脱落挡板210;所述的四个第二舵机211水平放置,其均分成两组,每组第二舵机211呈线性阵列,其侧面分别固定安装在衣柜201内部左右两侧面靠下处,其电机轴分别与四个衣服防脱落档杆212前面固定连接;在衣柜201内部左右两面靠下处各设有一个第一齿条213;在衣柜201内部左右两侧面靠下处的凹槽里各设有一个第一齿条213;所述的床单215的前端固定安装在床单卷轴203上,其后端固定安装在床单固定杆216上;

所述的衣柜厨门部分3包括衣柜门301、两个第二滑块302、两个第四步进电机303、两个第三齿轮304、两个T形凹槽305,所述的衣柜门301是一个长方形的板子,在其左右两面各设有一个第二滑块302;所述的两个第二滑块302分别滑动安装在两个第一燕尾槽214中;在衣柜门301前面左右两侧各设有一个T形凹槽305;所述的两个第四步进电机303竖直向下放置,其侧面分别固定安装在两个T形凹槽305的侧面,其电机轴分别与两个第三齿轮304固定连接;所述的两个第三齿轮304分别与两个第一齿条213相互啮合;

所述的鞋柜部分4包括床板401、两个床单固定杆挂钩402、两个第三伸缩套筒403、两个第三伸缩杆404、两个第四液压缸405、两个第三轮子座406、两个第三轮子407、两个第三轮子转轴408、两个鞋柜409、八个第五液压缸410、四个鞋子储存盒411、四个鞋柜挡板412、四个吸盘413,所述的床板401是一个长方形板子,在其后面左右两侧各设有一个床单固定杆挂钩402;所述的两个第三伸缩套筒403的上端面分别固定安装在床板401下面靠后的两个角处,在其下端面上设有凹槽;所述的两个第三伸缩杆404上端分别滑动安装在两个第三伸缩套筒403下端面的凹槽里,其下端面分别与两个第三轮子座406的上面固定连接;所述的两个第四液压缸405的缸体底部分别固定安装在两个第三伸缩套筒403内侧面的挡板上,其活塞杆端部分别与两个第三伸缩杆404内侧面的挡板固定连接;所述的两个第三轮子转轴408分别转动安装在两个第三轮子座406侧面的圆孔里;所述的两个第三轮子407分别固定安装在两个第三轮子转轴408上,其位置分别在两个第三轮子座406里;所述的两个鞋柜409的上面分别固定安装在床板401下面左右两侧;所述的八个第五液压缸410的缸体底部分别固定安装在两个鞋柜409外侧面的四个角处,其活塞杆端部分别与两个靠上的鞋柜挡板412的内侧面上侧的两个角处和两个靠下的鞋柜挡板412的内侧面靠下侧的两个角处固定连接;所述的四个鞋子储存盒411的外侧面分别与四个鞋柜挡板412的内侧面固定连接;在床板401下面中间设有四个呈矩形阵列的吸盘413;

所述的桌子部分5包括桌面板501、四个第四伸缩套筒502、四个第四伸缩杆503、四个第

六液压缸504、四个第三舵机505、四个第四轮子座506、四个第五步进电机固定板507、四个第五步进电机508、四个第四轮子509、四个第四轮子轴510、电视机511、电视机底座512、电视机固定座转轴513、第四舵机514、第一凹槽515,所述的桌面板501是一个长方形的板子;所述的四个第四伸缩套筒502的上端面分别固定安装在桌面板501下面的四个角处,在其下端端面设有凹槽;所述的四个第四伸缩杆503上端分别滑动安装在四个第四伸缩套筒502下端端面的凹槽里;所述的四个第六液压缸504的缸体底部分别固定安装在四个第四伸缩套筒502内侧面的挡板上,其活塞杆端部分别固定安装在四个第四伸缩杆503内侧面的挡板上;所述的四个第三舵机505竖直向下放置,其底部分别固定安装在四个第四伸缩杆503下端面,其电机轴分别与四个第四轮子座506上面固定连接;所述的四个第四轮子轴510分别转动安装在四个第四轮子座506侧面的圆孔里;所述的四个第四轮子509分别固定安装在四个第四轮子轴510里,其位置分别在四个第四轮子座506里;在四个第四轮子座506的内侧面各设有一个第五步进电机固定板507;所述的四个第五步进电机508水平放置,其侧面分别固定安装在四个第五步进电机固定板507下面,其电机轴分别与四个第四轮子轴510固定连接;所述的电视机511是一个长方形的板子,其位置在桌面板501上面的凹槽里,在其左面中间设有电视机底座512;所述的电视机底座512固定安装在电视机固定座转轴513上;在桌面板501下面设有第一凹槽515;所述的电视机固定座转轴513转动安装在第一凹槽515侧面的圆孔里;所述的第四舵机514水平放置,其侧面固定安装在第一凹槽515的上面,其电机轴电视机固定座转轴513固定连接。

[0015] 本发明工作原理:本发明在使用时首先将床安放在家中合适位置,当需要将床转变成沙发时,首先通过衣柜部分2的第三步进电机205转动带动床单卷轴203转动将床单215卷起来,下一步通过多功能床支架部分1的两个第一舵机104转动将衣柜部分2抬起来作为沙发的靠背,下一步通过多功能床支架部分1的两个第二步进电机124和两个第一步进电机121的转动带动两个第一轮子120和第二轮子125转动,将鞋柜部分4向前移动,使鞋柜部分4的床板401移动到衣柜部分2的衣柜201下面,完成将床变成沙发的过程,当需要放衣服的时候,通过衣柜厨门部分3的两个第四步进电机303转动将衣柜门301抬起,下一步通过衣柜部分2的四个第二舵机211的转动将四个衣服防脱落档杆212移开,然后将放衣服的衣架挂在衣架支撑杆209上面,当衣服放完后,通过四个第二舵机211的转动使四个衣服防脱落档杆212将衣服挡在衣柜201中,然后通过衣柜厨门部分3的第四步进电机303的转动将衣柜门301缓缓的关上,完成衣物的存放,当需要放鞋子的时候,通过鞋柜部分4的八个第五液压缸410伸长,使四个鞋子储存盒411从两个鞋柜409中移动出来,然后将鞋子放入鞋子储存盒411中,然后通过八个第五液压缸410的收缩,将四个鞋子储存盒411放入两个鞋柜409中间,完成鞋子的存放,当需要桌子的时候,通过控制鞋柜部分4的四个吸盘413,将桌子部分5的桌面板501从鞋柜部分4的床板401下面脱离,然后通过桌子部分5的四个第五步进电机508转动使四个第四轮子509转动,通过四个第三舵机505的转动来控制轮子移动的方向,将桌子部分5移动到指定地方,完成桌子的放置,当需要电视的时候,通过桌子部分5的第四舵机514转动将电视机511从桌面板501上面的凹槽里面抬起,完成电视的转换。

[0016] 在本发明的描述中,需要说明的是,术语“上”、“下”、“前”、“后”、“左”、“右”等指示的方位或位置关系为基于附图所示的方位或位置关系,或者是该发明产品使用时惯常摆放的方位或位置关系,仅是为了便于描述本发明和简化描述,而不是指示或暗示所指的装

置或元件必须具有特定的方位、以特定的方位构造和操作,因此不能理解为对本发明的限制。此外,术语“第一”、“第二”、“第三”等仅用于区分描述,而不能理解为指示或暗示相对重要性。

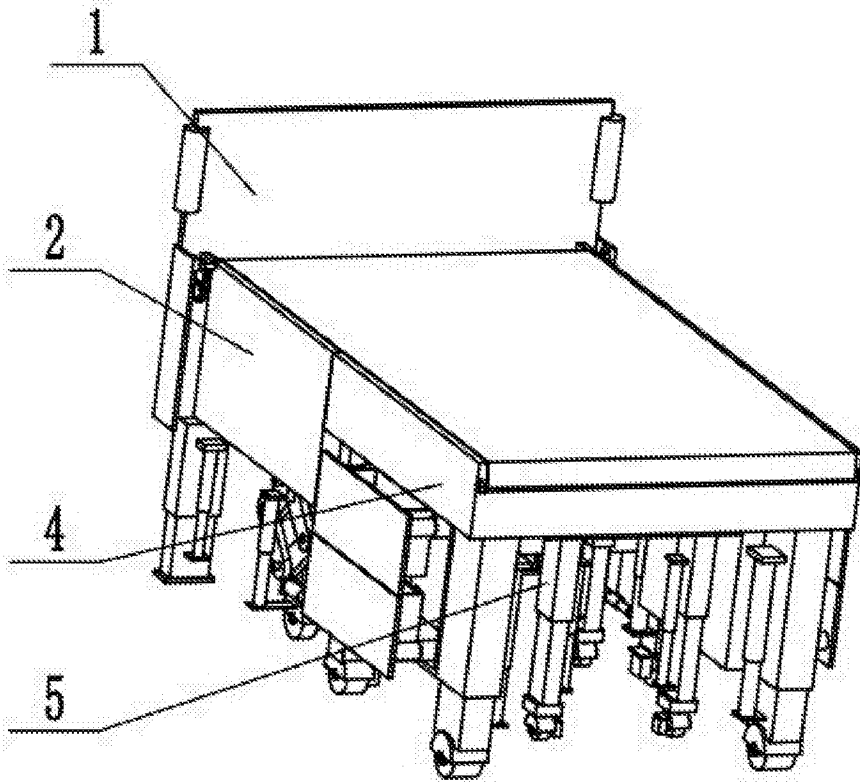


图1

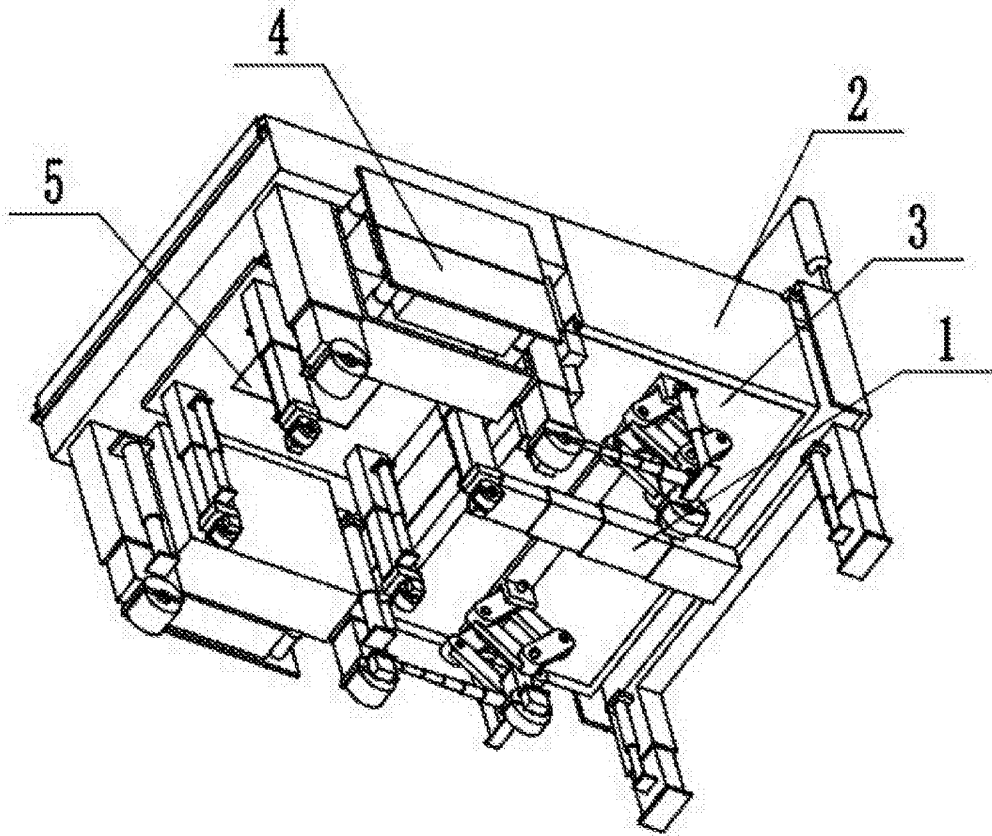


图2

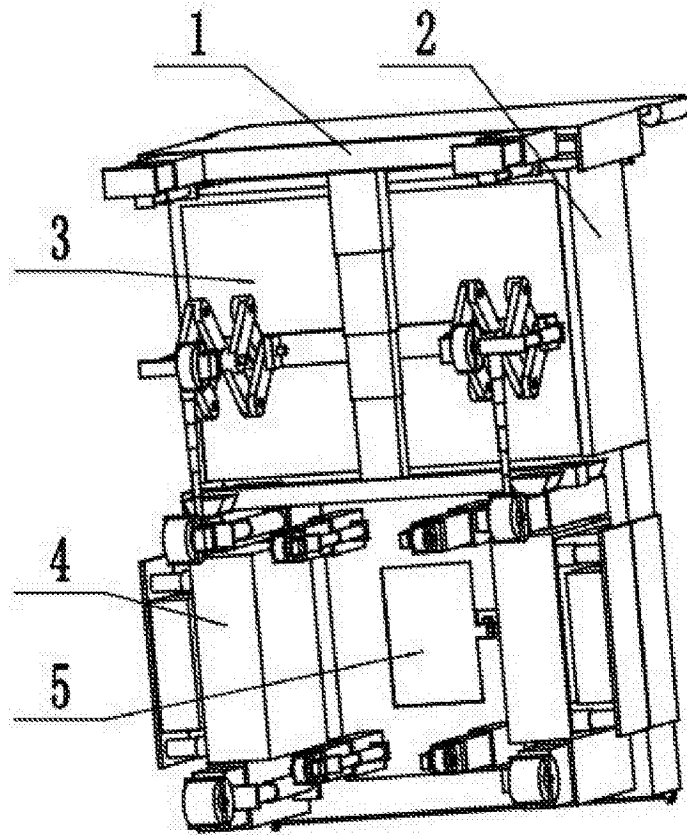


图3

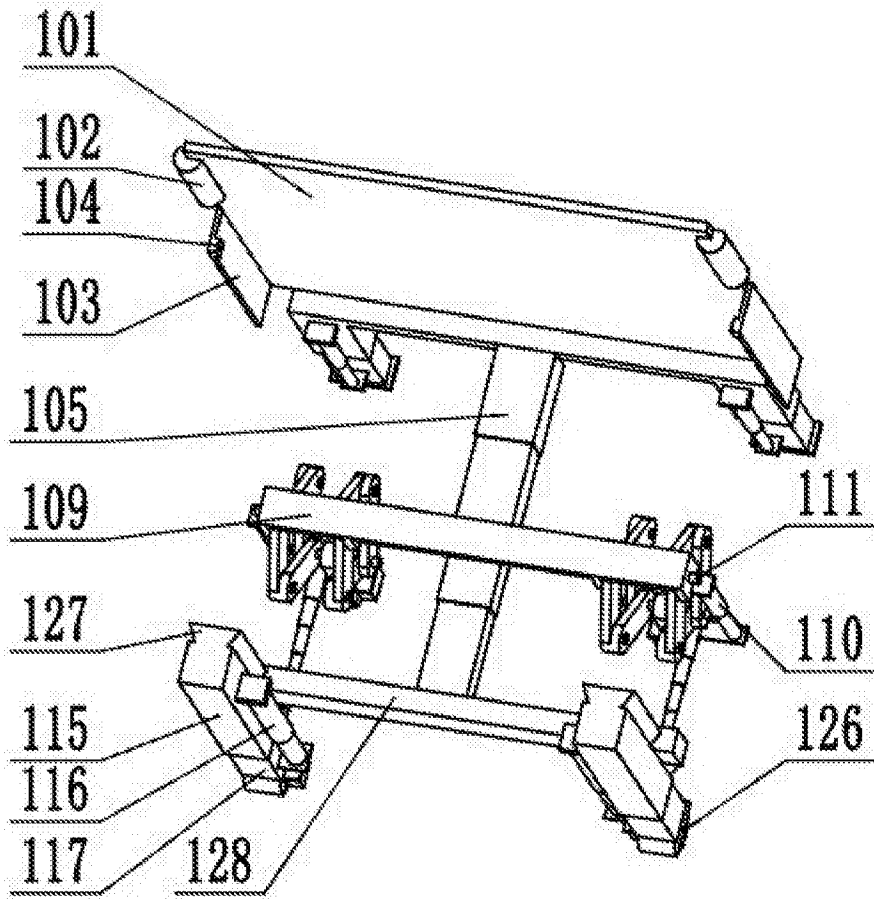


图4

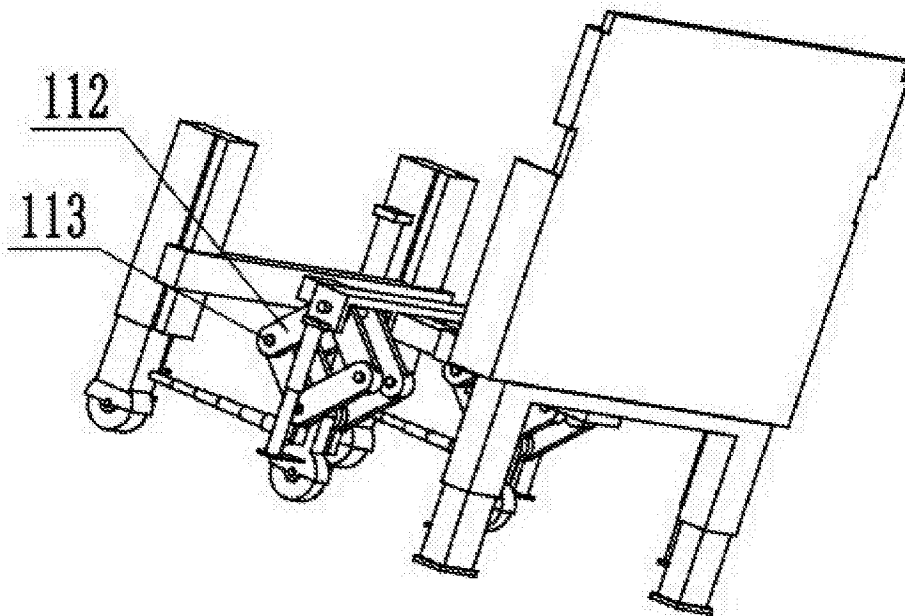


图5

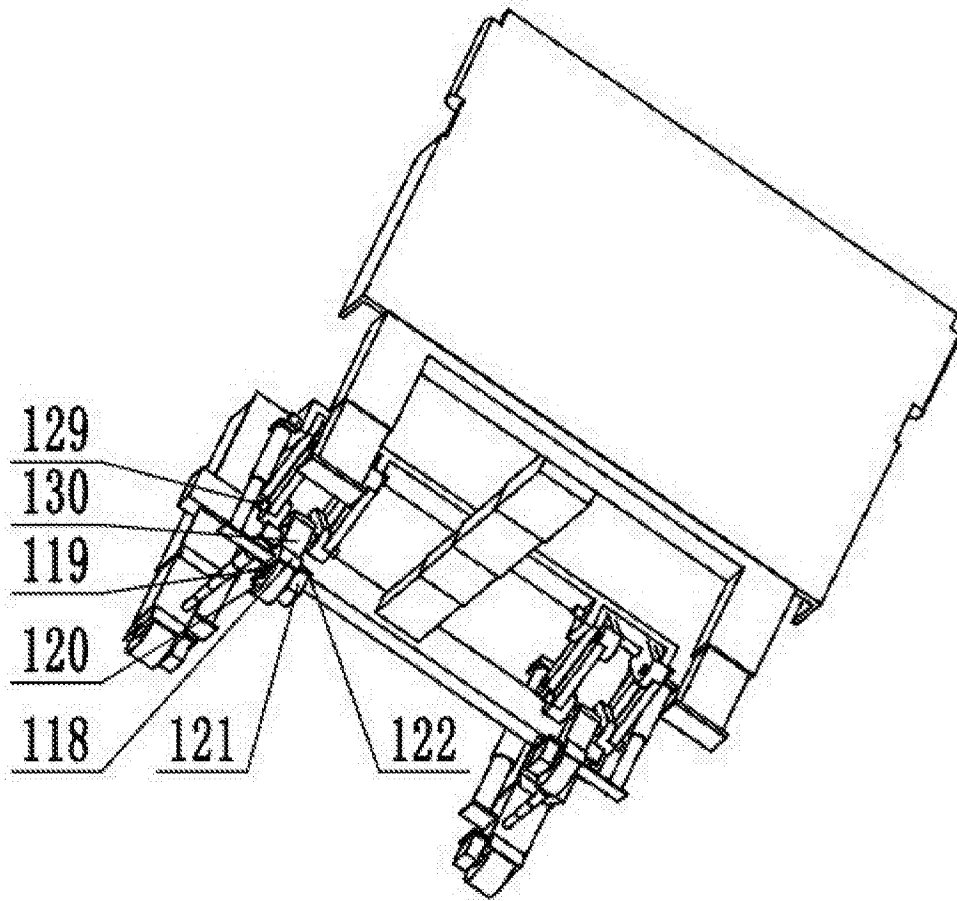


图6

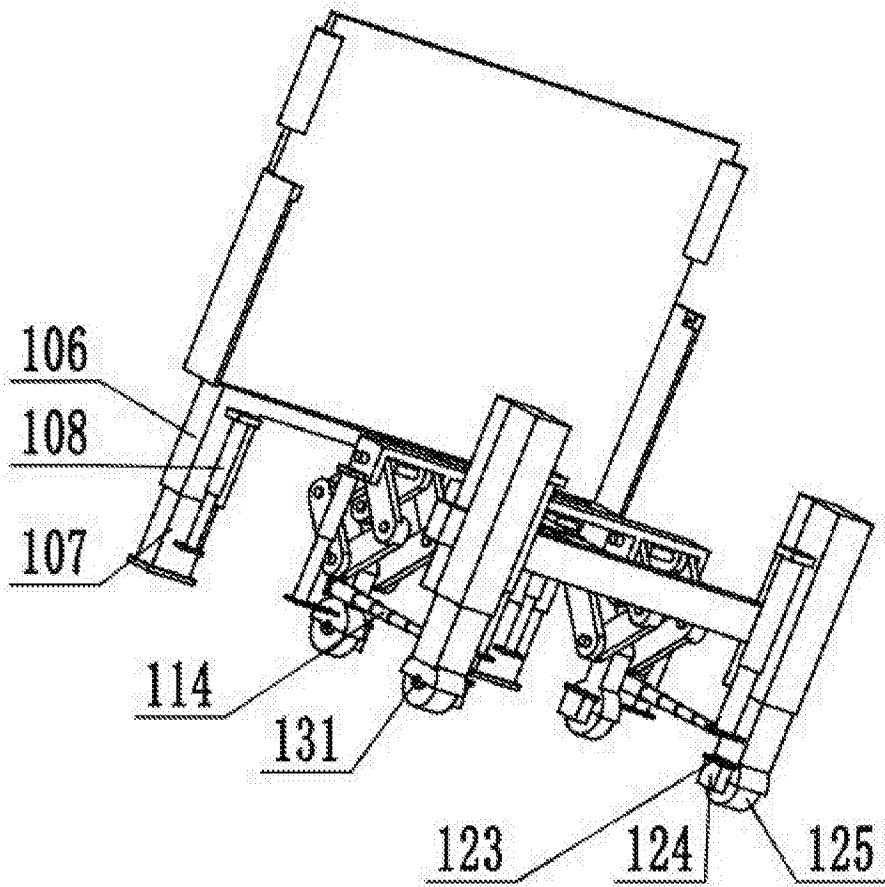


图7

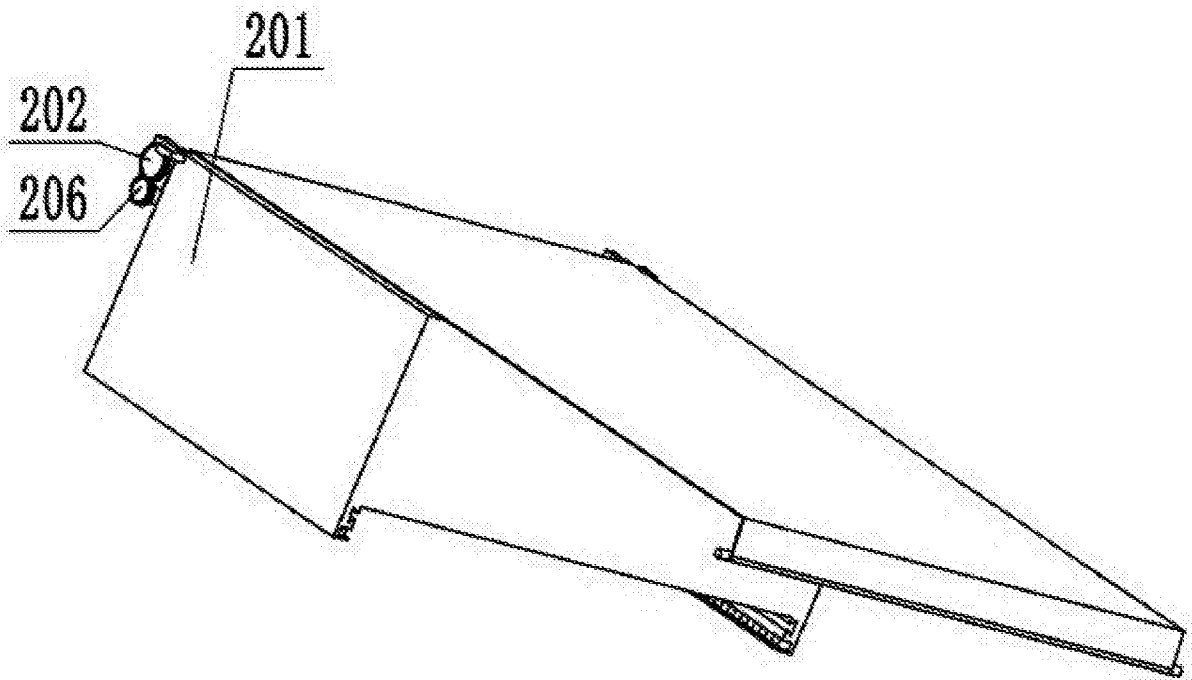


图8

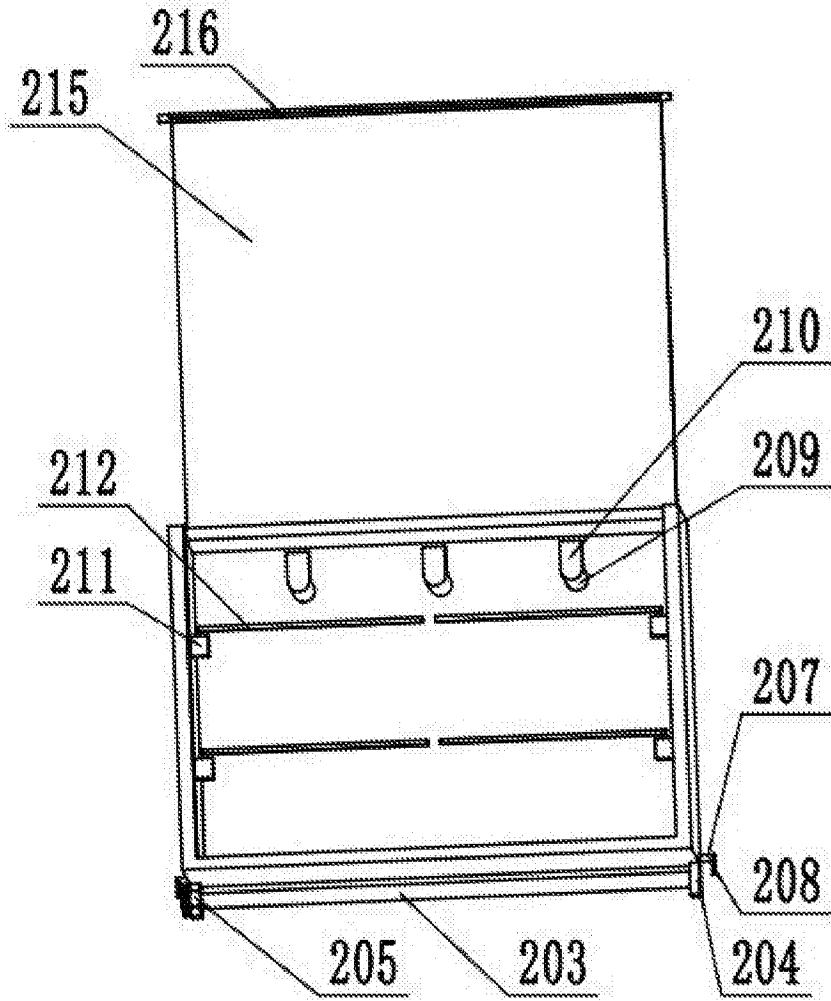


图9

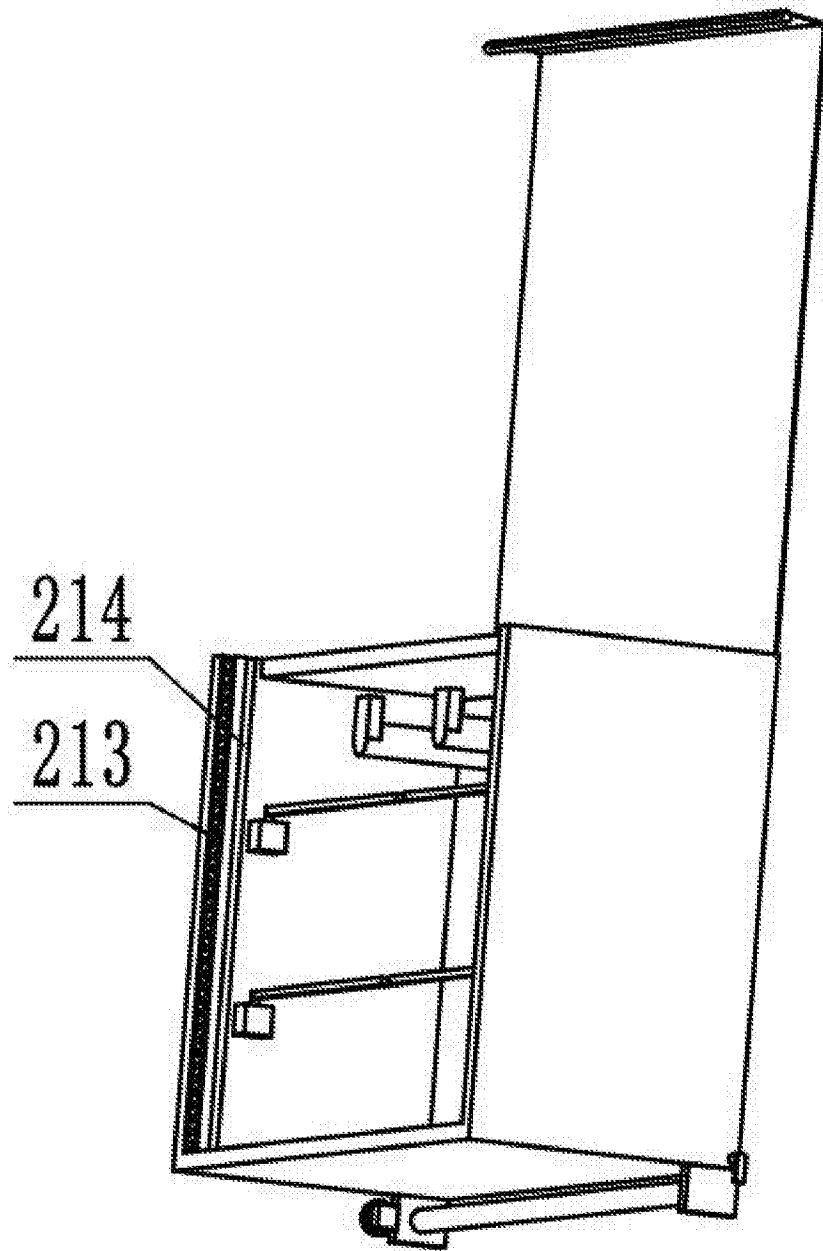


图10

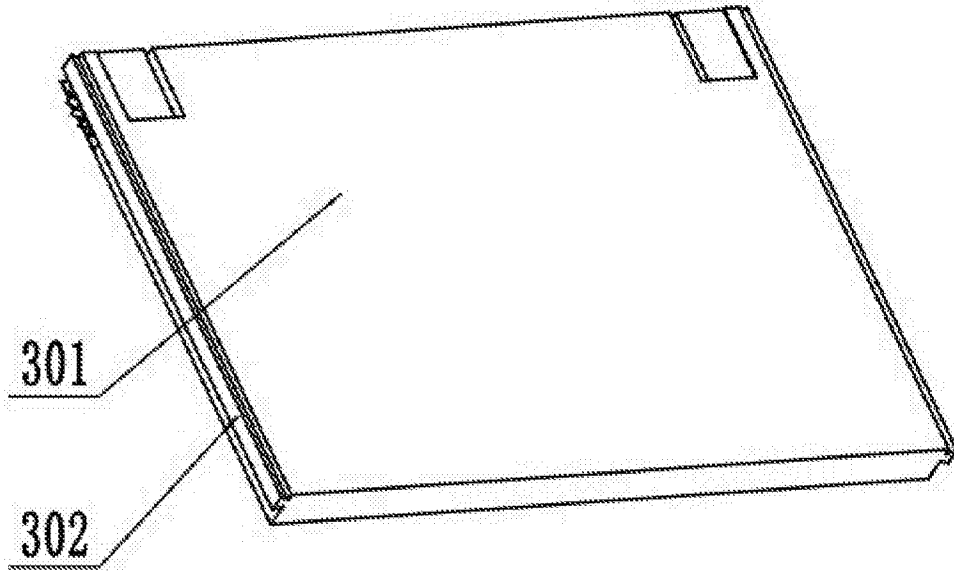


图11

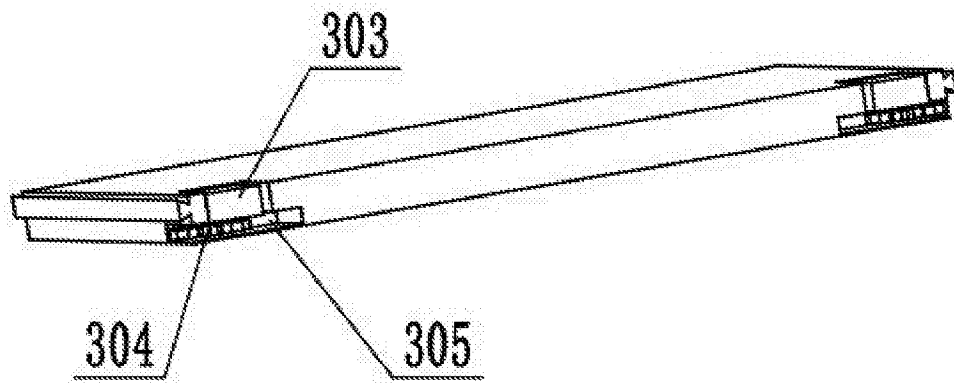


图12

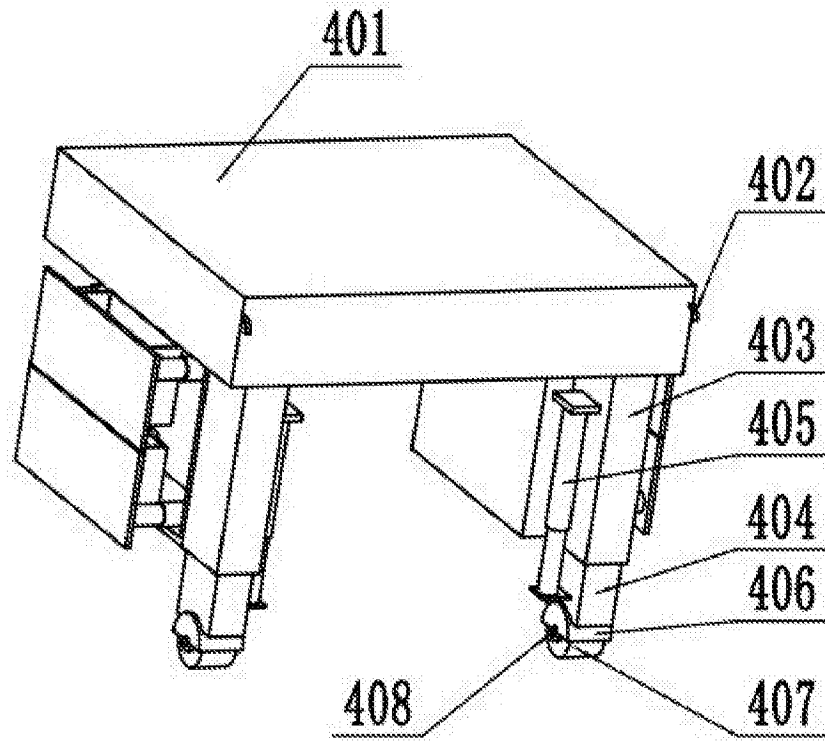


图13

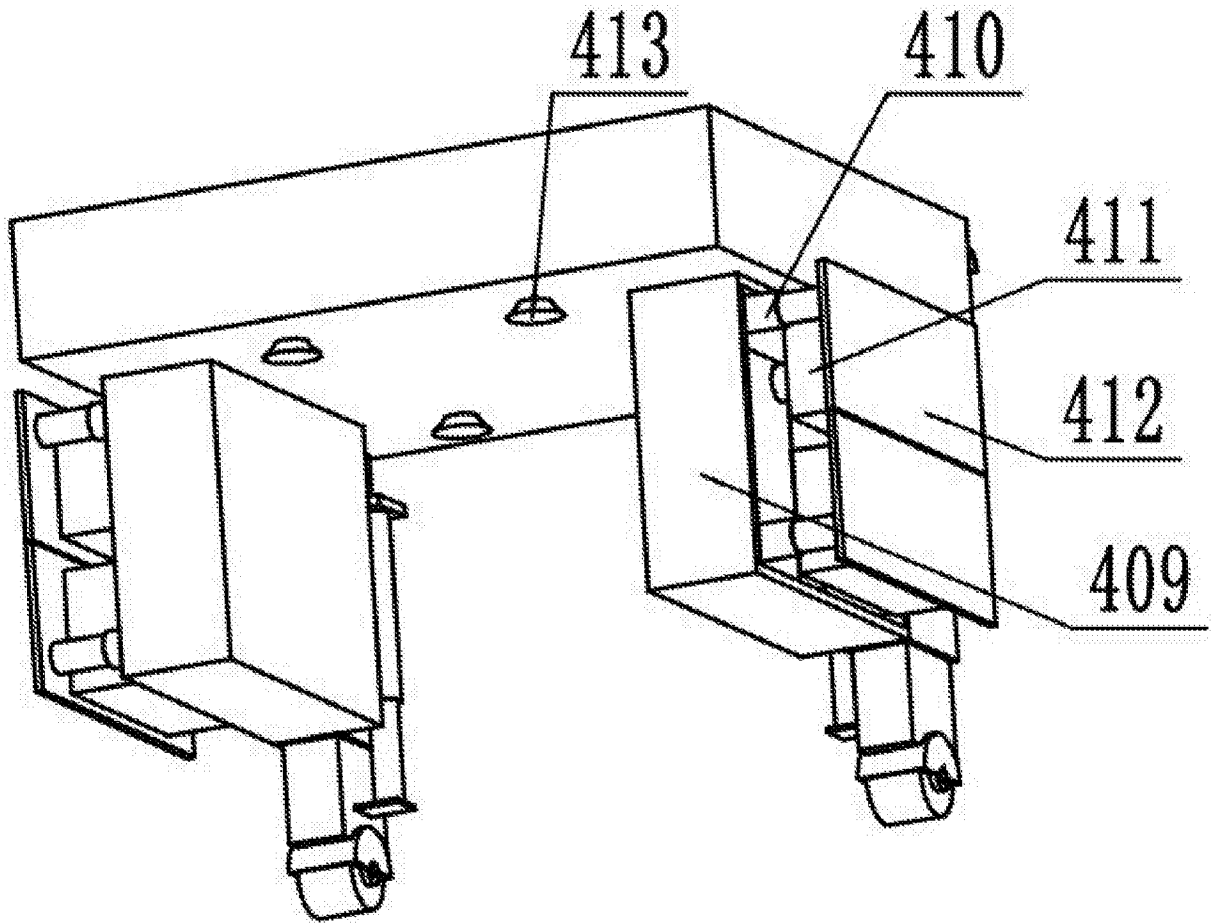


图14

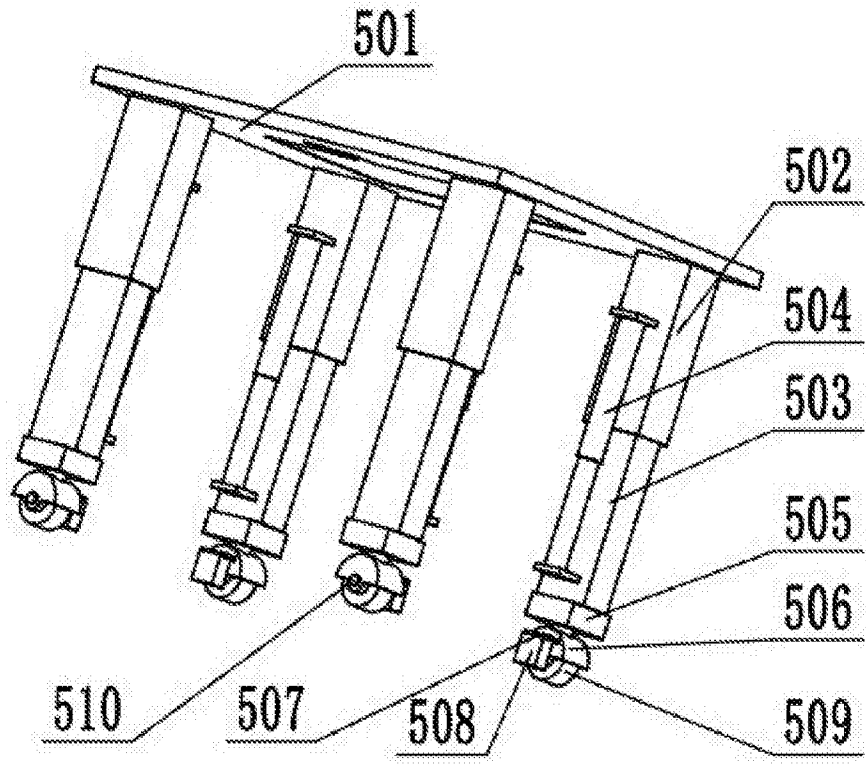


图15

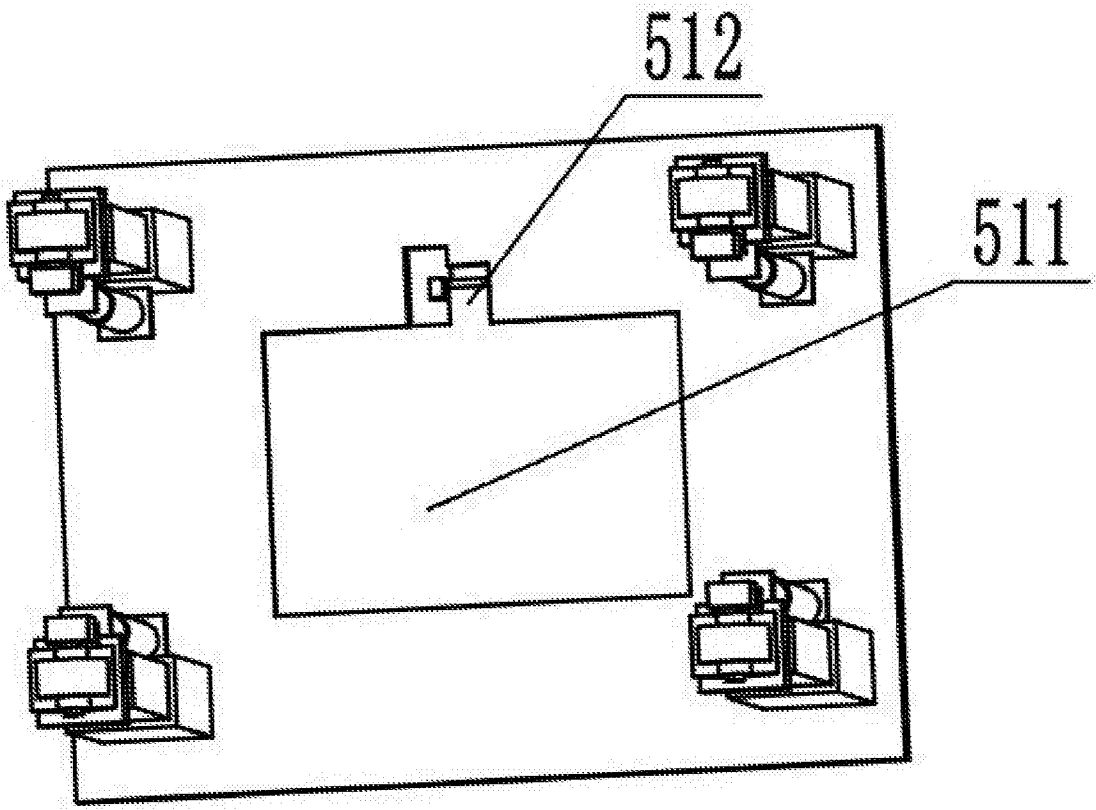


图16

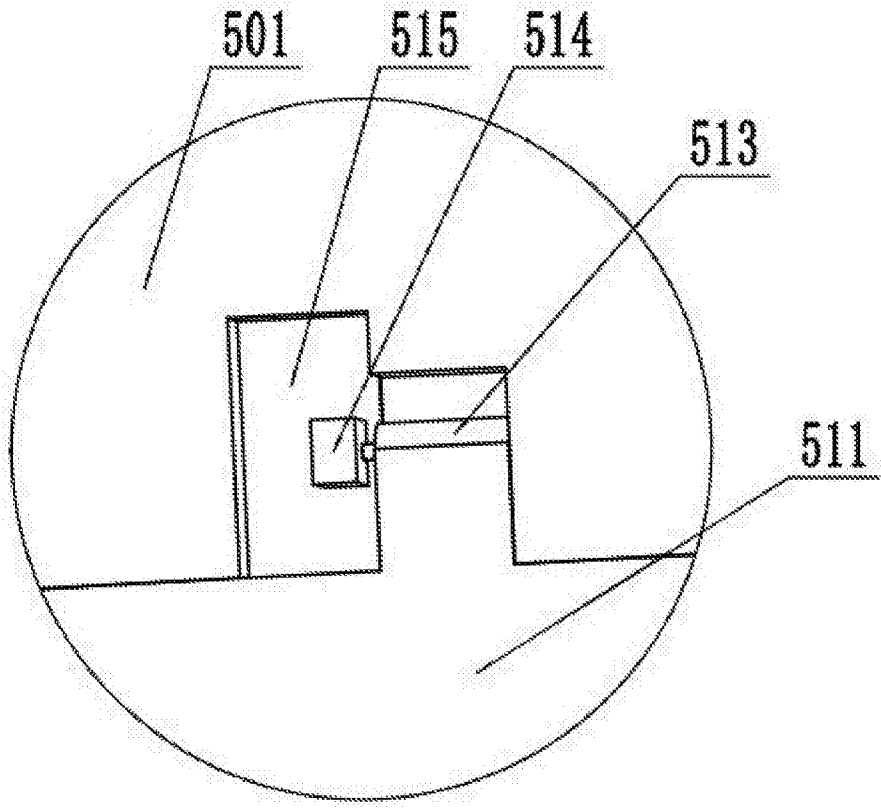


图17