

# PATENTOVÝ SPIS

(19)  
ČESKÁ  
REPUBLIKA



ÚŘAD  
PRŮMYSLOVÉHO  
VLASTNICTVÍ

(21) Číslo přihlášky: **2011-806**  
(22) Přihlášeno: **09.12.2011**  
(40) Zveřejněno: **23.01.2013**  
(**Věstník č. 4/2013**)  
(47) Uděleno: **13.12.2012**  
(24) Oznámení o udělení ve Věstníku: **23.01.2013**  
(**Věstník č. 4/2013**)

(11) Číslo dokumentu:

## 303 638

(13) Druh dokumentu: **B6**

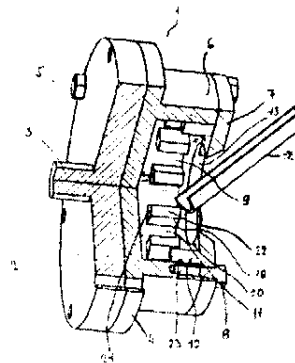
(51) Int. Cl.:  
**B22D 13/10** (2006.01)

(56) Relevantní dokumenty:  
CN 201300199 Y; CN 101433951; JP 8155619; CS 229982.

(73) Majitel patentu:  
ZKL Hanušovice a.s., Hanušovice, CZ  
(72) Původce:  
Sklenář Albert Ing., Brno, CZ  
Kallus Michal, Brno, CZ  
(74) Zástupce:  
Ing. Jiří Malůšek, Mendlovo nám. 1a, Brno, 60300

(54) Název vynálezu:  
**Kokila pro tvarové odstředivé lití mosazných polotovarů klecí valivých ložisek s předlitými kapsami**

(57) Anotace:  
Kokila (1) pro tvarové odstředivé lití mosazných polotovarů klecí valivých ložisek s předlitými kapsami sestávající z válcové části (6) vytvořené jako prstenec, která je na jedné straně opatřena přírubou (4), přes kterou se upíná na unášče (2) hřídele (3) odstředivé ličího stroje šrouby (5). Příruba (4) s válcovou částí (6) tvoří kompaktní celek tělesa kokily (1). Válcová část (6) je uzavřena na druhé straně víkem (7) kokily (1) pomocí upínacích šroubů (8), přičemž víko (7) kokily je opatřeno otvorem (13) pro přívod tekutého kovu litím žlábkem (12) a v prostoru válcové části jsou uspořádány výstupky (10), mezi nimiž jsou dutiny (11), kde výstupky (10) jsou uspořádány na víku (7) na jeho vnitřní kruhové ploše (20). Přední hrana (22) výstupků (10) je v odstupu (H) od nalévacího otvoru (13) a zadní plocha (23) výstupků (10) tvarově doléhá na vnitřní plochu (9) válcové části (6) příruby (4) a horní stěna (21) výstupků (10) je ve vzdálenosti (L) od přilehlé čelní plochy příruby (4).



CZ 303638 B6

## Kolika pro tvarové odstředivé lití mosazných polotovarů klecí valivých ložisek s předlitými kapsami

### 5 Oblast techniky

Vynález se týká kokily pro tvarové odstředivé lití mosazných polotovarů klecí valivých ložisek s předlitými kapsami. Jedná se o zařízení pro tvarové odstředivé lití mosazných, bronzových a hliníkových polotovarů ve velkém rozsahu rozměrů klecí valivých ložisek, bronzových ozubených kol a dalších polotovarů rotačních tvarových odlitků.

### Dosavadní stav techniky

15 Kostrou pro radiální a axiální ložiska jsou mosazné klece. Cenu mosazné klece tvoří z 80 % cena polotovaru a je tedy snaha ji stlačit na minimum. Na obr. 1 je představena již obrobena oboustranně ozubená mosazná klec 14 sloužící jako separátor valivých těles v radiálním soudečkovém ložisku.

20 Současné polotovary ve tvaru prstence 15, který je zobrazen na obr. 2, a jsou vyráběny technologií odstředivého lití. Poté se ale musí pracně třískově obrábět s vysokým podílem odstraňovaného materiálu. Kilogram mosazi je však na světovém trhu poměrně drahý a způsob, jak snížit cenu polotovaru, je snížit hmotnost polotovaru.

25 Dosud známé a používané kokily mají rovné uzavírací víko pro odstředivé lití rotačních polotovarů z mosazi, bronzu a hliníku na odstředivě licích strojích a jsou konstrukčně řešeny variantně s osou rotace horizontální a vertikální, umožňující odlévání odlitků pouze ve tvaru prstenců 15 či pouzder podle obr. 2 bez možnosti úspory materiálu při lití.

30 Odstředivé lití je technologie výroby odlitků, při níž je kov přitlačován odstředivou silou ke stěnám kokily. Tavenina se rozděluje stejnoměrně po celém jejím vnitřním povrchu a tuhne v dutý válec. Vlivem odstředivé síly je struktura odlitku jemnozrná. Materiál je čistější, hutnější, má lepší mechanické vlastnosti v rámci chemických parametrů a vykazuje lepší požadavky na tlakové zkoušky odlitků proti gravitačnímu lití.

35 Výhodou odstředivého lití je levnější výroba odlitků s rotačními plochami, jako např. trubky, ozubená kola, vložky, pláště, železniční kola apod.

Odlitek, který vznikne při odstředivém lití, je tvořen:

- 40 • Vnější vrstvou – povrch je tvořen ze separační hmoty a těžkých nečistot, povrch je pórovitý, technologický přírůstek na obrábění asi 2 až 3 mm.
- Jádru – čistý mosazný polotovar.
- 45 • Vnitřní vrstvou – velká vrstva lehkých zpeňovaných nečistot o velké pórovitosti, nutné velké přírůsteky na obrábění až 15 mm.

Polotovary ve tvaru prstence se však musejí pracně obrobřit, výroba je drahá a je velký odpad.

50 Ze spisů CN 201300199 a CN 101433951 je známa kokila pro tvarové odstředivé lití polotovarů sestávající z válcové části vytvořené jako prstenec, která je na jedné straně opatřena přírubou, přes kterou se upíná na unášecí hřídele odstředivě licího stroje šrouby, přičemž příruba s válcovou částí tvoří kompaktní celek tělesa kokily, kde je válcová část uzavřena na druhé straně víkem kokily pomocí upínacích šroubů, přičemž víko kokily je opatřeno otvorem pro přívod tekutého

kovu licím žlábkem. Na válcové části jsou uspořádány výstupky, které mají negativně zkosenou horní stěnu. To pak umožní odlít výrobku s radiálními výstupky směřovanými dovnitř prstence výrobku s pozitivně nakloněnou horní stěnou, které mají nižší výšku, než je výška prstence. Při rozložení kokily se pak odmontuje víko a hned pod ním je odlitek, který lze volně vyjmout. Tuto technologii, kdy jsou výstupky ve formě součástí válcové plochy, nelze pro výrobu polotovarů klecí valivých ložisek s předlitými kapsami použít, protože tam jsou prstencem i výstupky v jedné ose a odlitek by nebylo možno vyjmout.

Cílem vynálezu je představit kokilu pro odstředivé tvarové lití pro získání ozubeného odlitku s předlitými kapsami, kde jsou prstencem i výstupky v jedné ose, aby bylo možno dosáhnout maximální úspory materiálu a snížení ceny klecí.

### Podstata vynálezu

Výše uvedené nedostatky odstraňuje do značné míry kokila pro tvarové odstředivé lití mosazných polotovarů klecí valivých ložisek s předlitými kapsami, podle vynálezu, jehož podstata spočívá v tom, že výstupky jsou uspořádány na víku na jeho vnitřní kruhové ploše, přičemž přední hrana výstupků je v odstupu od nalévacího otvoru a zadní plocha výstupků tvarově doléhá na vnitřní plochu válcové části příruby a horní stěna výstupků je ve vzdálenosti od přilehlé čelní plochy příruby.

### Přehled obrázků na výkresech

Vynález bude dále přiblížen pomocí výkresů, na kterých obr. 1 představuje pohled na oboustranně ozubenou mosaznou klec sloužící jako separátor valivých těles v radiálním soudečkovém ložisku, obr. 2 představuje pohled na stávající, standardně odstředivě odlitý mosazný prstencem jako polotovar klece pro následné opracování, obr. 3 představuje pohled na kokilu podle vynálezu v částečném řezu, konstrukčně navrženou a vyrobenou pro odstředivé tvarové odlévání mosazných polotovarů klecí s předlitými kapsami a obr. 4 představuje pohled na polotovar klece, tedy odstředivě odlitý prstencem s předlitými kapsami vyrobený v kokile podle vynálezu.

### Příklady provedení vynálezu

Provedení kokily 1 podle vynálezu slouží k odlévání mosazného polotvaru 16 klece s předlitými kapsami 17. Polotovar 16 s kapsami 17 výstupky 18 a základním nosným prstencem 19 jsou potom dobře vidět na obr. 4.

Konstrukce samotné kokily 1 je dobře vidět na obr. 3, který představuje pohled na kokilu pro odstředivé odlévání mosazného polotvaru 16 klece s předlitými kapsami 17.

Speciální kokila 1 podle vynálezu sestává z příruby 4, přes kterou se upíná na unášec 2 hřídele 3 horizontálního, zde neznázorněného, odstředivě licího stroje, a to přes šrouby 5. Příruba 4 s válcovou částí 6 tvoří kompaktní celek tělesa kokily 1, přičemž válcová část 6 je uzavřena na druhé straně víkem 7 kokily 1, a to pomocí upínacích šroubů 8. Válcová část 6 tak s víkem 7 kokily 1 tvoří po smontování také kompaktní celek. Víko 7 kokily je opatřeno otvorem 13, kudy se přivádí tekutý kov licím žlábkem 12. Víko 7, které je provedeno jako plochý prstencem, je na své vnitřní kruhové ploše 20 opatřeno výstupky 10, mezi nimiž jsou uspořádány dutiny 11. Přední hrana 22 výstupků 10 je vzdálena v odstupu H od nalévacího otvoru 13 a zadní stěna 23 výstupků 10 tvarově doléhá na vnitřní plochu 9 válcové části 6 příruby 4. Zároveň horní stěna 21 výstupků 10 je ve vzdálenosti L od přilehlé čelní plochy příruby 4.

Výstupky 10 pak tvoří na hotovém předlitém prstenci kapsy 17 – viz obr. 4 a naopak do dutin 11 zatečený tekutý kov přiváděný z liciho žlábků 12 vytvoří zuby – výstupky 18 polotovaru klece. Do prostoru nad výstupky 10 a dutinami 11 směrem k čelu příruby 4 se dostane materiál, který potom tvoří hladkou spojovací část – prstence 19 polotovaru 16. Po odlití klece se víko 7 i s výstupky 10 odšroubuje a odlitek klece se vyjme z válcové části 6.

Výstupky 18 na polotovaru 16 klece se obrobí na tvar horních výstupků na kleci 14 z obr. 1, spodní výstupky klece je nutno vyfrézovat na spojovací části – prstenců 19.

Podle uvedeného vynálezu byly zhotoveny tři speciální kokily pro odlití polotovarů mosazných klecí s předlitými kapsami pro radiální soudečková ložiska tří typů. Na těchto kokilách bylo provedeno zkušební lití po třech kusech od každého typorozměru. Na odlitcích byla provedena zkouška homogenity ultrazvukem a průmyslovým rentgenem, zkouška tažnosti a tvrdosti materiálu, a to bez zjištěných závad. Následně byly tyto klece kompletně opracovány na obráběcím centru dle výrobního výkresu a výstupní kontrolou schváleny pro montáž ložisek.

Odlitky s předlitými kapsami po převážení vykazaly průměrné snížení hmotnosti o 28 % oproti standardním odlitkům – plným prstencům.

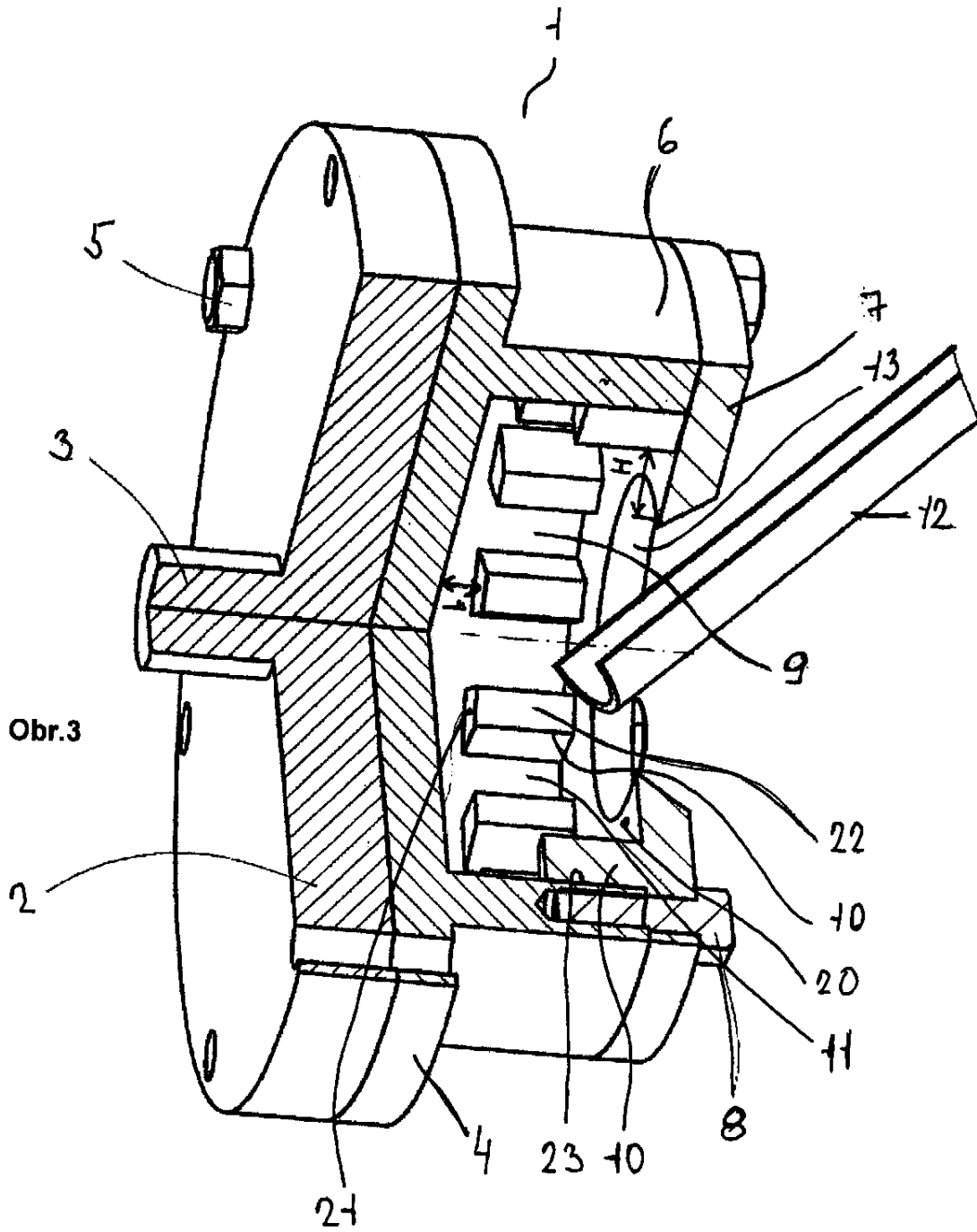
#### Průmyslová využitelnost

Kokilu podle vynálezu lze obecně využít všude tam, kde je potřeba poměrně přesně odstředivě odlévat rotační tvarové odlitky prstenců a pouzder s předlévaným tvarovým odlehčením s přísadami na následné opracování.

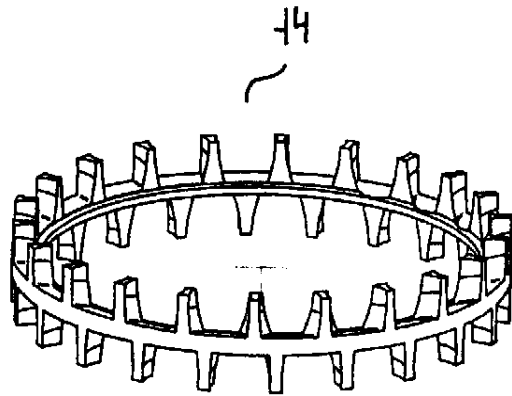
## PATENTOVÉ NÁROKY

1. Kokila pro tvarové odstředivé lití mosazných polotovarů klecí valivých ložisek s předlitými kapsami, sestávající z válcové části (6) vytvořené jako prstenec, která je na jedné straně opatřena přírubou (4), přes kterou se upíná na unášec (2) hřídele (3) odstředivé liciho stroje šrouby (5), přičemž příruha (4) s válcovou částí (6) tvoří kompaktní celek tělesa kokily (1), přičemž válcová část (6) je uzavřena na druhé straně víkem (7) kokily (1) pomocí upínacích šroubů (8), přičemž víko (7) kokily (1) je opatřeno otvorem (13) pro přívod tekutého kovu licím žlábkem (12) a v prostoru válcové části jsou uspořádány výstupky (10), mezi nimiž jsou dutiny (11), **vyznačující se tím**, že výstupky (10) jsou uspořádány na víku (7) na jeho vnitřní kruhové ploše (20), přičemž přední hrana (22) výstupků (10) je v odstupu (H) od nalévacího otvoru (13), zadní plocha (23) výstupků (10) tvarově doléhá na vnitřní plochu (9) válcové části (6) příruby (4) a horní stěna (21) výstupků (10) je ve vzdálenosti (L) od přilehlé čelní plochy příruby (4).

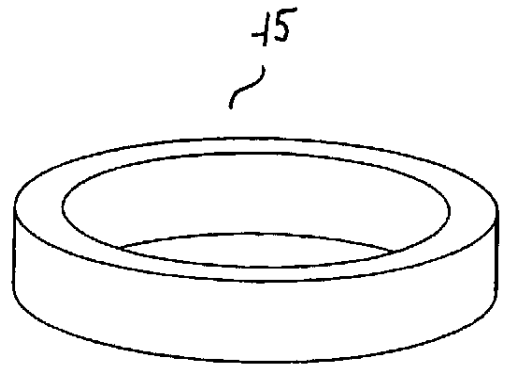
2 výkresy



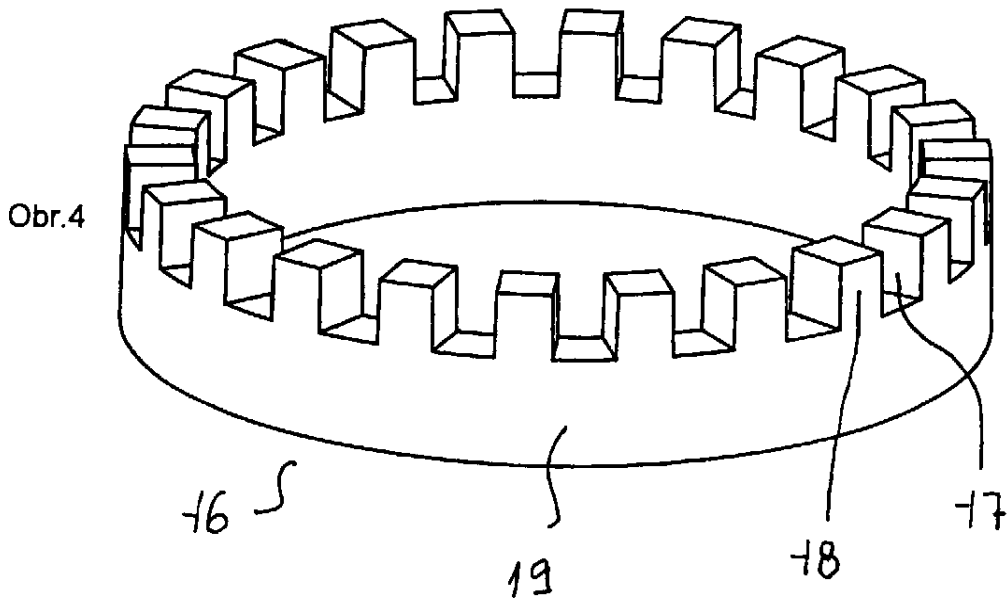
Konec dokumentu



Obr.1



Obr.2



Obr.4