

H 04 R

Ans.nr.: 2374/82

Indleveret: 26 maj 1982

Løbedag: 26 maj 1982

Alm. tilgængelig: 27 nov 1983

Prioritet: -

*KNOWLES ELECTRONICS COMPANY; Burgess Hill, GB.

Opfinder: Raymond John *Wilton; GB.

Fuldmægtig: Firmaet Chas. Hude

Elektroakustisk transducer

2374-82

SAMMENDRAG

En elektroakustisk transducer med afbalanceret armatur indeholdende^{et} polstykke (10), der er dannet af en stak af lameller, og som tilvejebringer en åbning eller en tunnel (9), i hvilken den vibrerende ende (20) af en bladarmatur (16,17 og 18) kan vibrere imellem et par permanentmagneter (11,12). En spole (22) omgiver midterbenet (18) af armaturen, og de to yderben (16,17), som danner den fikserede ende af armaturen, er anbragt på plane plader af et par vinger (13), der er dannet af selve polstykket, og er anbragt i nøjagtigt samme plan som den vibrerende spids (20) af armaturen og nøjagtigt i centret af luftgabet imellem magneterne. Armaturen (36) udgøres af en plan strimmel, og dens fikserede ende er anbragt på en ambolt (33), hvis overside (37) ligger i nøjagtigt samme plan, som går gennem centret af luftgabet imellem magneterne (34, 35). Derved opnås en afbalanceret armaturtransducer med et centralt anbragt blad, og som er let at fremstille.

2374-82

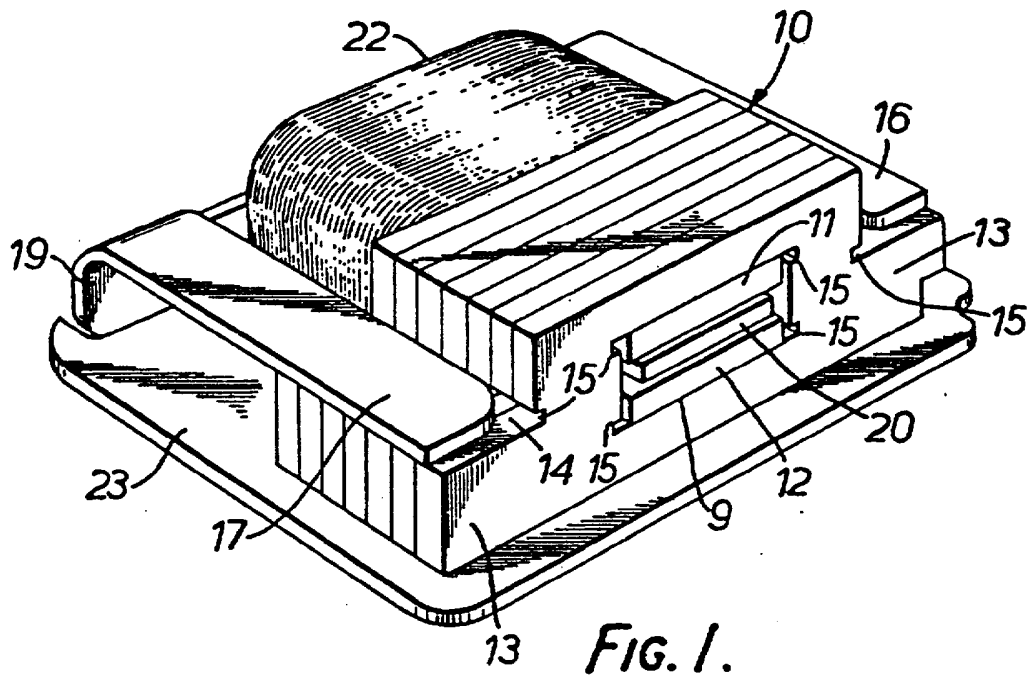


FIG. 1.