



(12) 实用新型专利

(10) 授权公告号 CN 202413061 U

(45) 授权公告日 2012. 09. 05

(21) 申请号 201220052764. 1

(22) 申请日 2012. 02. 19

(73) 专利权人 方剑群

地址 243032 安徽省马鞍山市雨山区马向路
新城东区安徽工业大学(东校区)计算
机学院

(72) 发明人 方剑群 代奇伟

(74) 专利代理机构 南京知识律师事务所 32207

代理人 蒋海军

(51) Int. Cl.

B43K 23/08(2006. 01)

B43K 25/02(2006. 01)

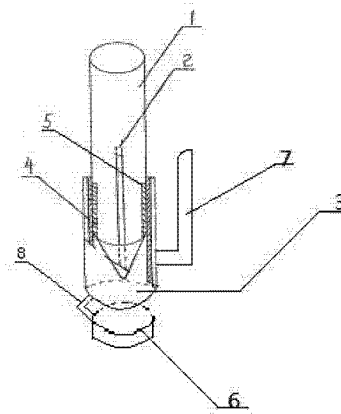
权利要求书 1 页 说明书 2 页 附图 1 页

(54) 实用新型名称

一种不易丢失笔帽的笔

(57) 摘要

本实用新型公开了一种不易丢失笔帽的笔,属于日常办公用品领域。它包括笔筒、笔芯和笔帽,所述的笔帽为一段圆管,在笔帽内表面设置有内螺纹,在笔筒外侧设置有可与内螺纹咬合的外螺纹,在笔帽下端口处设置有可以与笔帽扣合的凹槽盖,凹槽盖通过塑料条与笔帽连接。本实用新型的主要用途是防止笔帽丢失和笔水溢出,便于人们日常生活中携带。



1. 一种不易丢失笔帽的笔,包括笔筒(1)、笔芯(2)和笔帽(3),其特征在于:所述笔帽(3)为一段圆管,在笔帽(3)内表面设置有内螺纹(4),在笔筒(1)外表面设置有可与内螺纹(4)咬合的外螺纹(5),在笔帽(3)下端口处设置有可以与笔帽(3)扣合的凹槽盖(6),凹槽盖(6)通过塑料条(8)与笔帽(3)连接,所述的笔帽(3)的外表面上设置有L型的挂钩(7)。

2. 根据权利要求1所述的一种不易丢失笔帽的笔,其特征在于,所述的挂钩(7)可做成直杆状或波浪状。

一种不易丢失笔帽的笔

技术领域

[0001] 本实用新型属于日常办公用品领域,更具体地说,涉及一种新型防笔帽丢失和防止笔水溢出的笔。

背景技术

[0002] 笔是日常学习工作中必不可少的工具,目前的各种笔基本上都带有笔帽,以避免笔水污染衣物,但是目前的笔帽大都是靠笔帽内侧的凹槽和笔筒外侧的凸起相互咬合起来的,以此来固定笔帽。众所周知,这样的笔帽在使用一段时间后,会因为摩擦次数过多而出现咬合松动的现象,这样,笔在文具盒或口袋内颠簸几下笔帽即会松掉,容易造成笔水污染衣物甚至破坏笔头的问题,给使用者带来不便。

[0003] 中国专利申请号 ZL200820119730. 3,发明创造的名称为,该申请案公开了一种不易丢失笔帽的笔,它包括有笔筒、笔芯和笔帽,外螺纹和内螺纹,其特殊之处在于,笔帽是附着在笔杆上来回滑动的。由于其笔帽是空心圆管,故其不足之处在于,笔水容易流出从而弄脏与笔接触的物体,比如文具盒,衣服等。另外,现有技术中这种不易丢失笔帽的笔,其笔帽端没有挂钩,故其不易加持在衣服的上衣口袋。所以该实用新型并没有解决问题给人们的办公、学习实用方便的目的。

发明内容

[0004] 要解决的问题

[0005] 本实用新型针对现有技术中笔帽易丢失的问题,提供了一种不易丢失笔帽的笔。

[0006] 技术方案

[0007] 本实用新型的目的可通过以下方式来实现:

[0008] 一种不易丢失笔帽的笔,包括有笔筒、笔芯和笔帽,笔帽为一段圆管,在笔帽内表面设置有内螺纹,在笔筒外表面设置有可与内螺纹咬合的外螺纹。在笔帽下端口处设置有可以与笔帽扣合的凹槽盖,凹槽盖通过塑料条与笔帽连接。笔帽和笔筒部分通过螺纹连接,保障笔帽不易丢失。所述的笔帽的外表面上设置有 L 型的挂钩。设置挂钩的目的在于,便于将笔夹持于衣物口袋或其他物体上。

[0009] 所述的挂钩可做成长直杆状或波浪状。

[0010] 有益效果

[0011] 本实用新型与现有技术相比有如下优点:

[0012] (1) 笔帽和笔筒通过螺纹连接,旋转笔帽可以使得笔帽在笔筒上做上下移动,以此控制笔尖处于笔帽内部还是外部,达到方便保护笔尖的目的;同时,由于笔帽不脱离笔筒,因而不容易丢失或滑掉,很好地解决了笔帽容易丢失的问题,而且操作简便;

[0013] (2) 在笔帽底端有一个凹槽盖,当笔不需要处于使用状态时,旋拧笔帽使其罩住笔尖部分,再扣上凹槽盖,可以防止笔水流出,弄脏书包、衣物等;

[0014] (3) 该种笔结构简单,成本低廉。

附图说明

[0015] 图 1 为实施例 1 中的本实用新型的笔的结构示意图；

[0016] 图 2 为实施例 2 中的本实用新型的笔的结构示意图。

[0017] 图中标号说明：1. 笔筒；2. 笔芯；3. 笔帽，4. 内螺纹；5. 外螺纹；6. 凹槽盖；7. 挂钩；8. 塑料条。

具体实施方式

[0018] 下面结合说明书附图，对本实用新型作详细描述。

[0019] 如图 1，本实用新型的一种不易丢失笔帽的笔，包括笔筒 1、笔芯 2 和笔帽 3。笔帽 3 为一段带有塑料条 8 的圆管，且笔帽外表面还设置有 L 型的挂钩 7，凹槽盖 6 通过塑料条 8 与笔帽 3 连接，在笔帽 3 内表面设置有内螺纹 4，在笔筒 1 外表面部分设置有外螺纹 5。

[0020] 实施例 1

[0021] 一种不易丢失笔帽的笔，包括笔筒 1、笔芯 2 和笔帽 3，所述笔帽 3 为一段圆管，在笔帽 3 内表面设置有内螺纹 4，笔筒 1 外表面设置有可与内螺纹 4 咬合的外螺纹 5，笔帽 3 下端通过塑料条 8 与凹槽盖 6 连接，距离笔帽 3 底端 0.5cm 处设置有 L 型的挂钩 7。如图 1，挂钩 7 为长直杆状。

[0022] 实施例 2

[0023] 一种不易丢失笔帽的笔，包括笔筒 1、笔芯 2 和笔帽 3，笔筒 1 外表表面设置有外螺纹 5，在笔帽 3 内侧设置有内螺纹 4，笔帽 3 下端通过塑料条 8 与凹槽盖 6 连接，笔帽底端 1cm 处有 L 型的挂钩 7，如图 2，挂钩 7 为波浪状。

[0024] 使用本发明的笔时，打开凹槽盖 6，旋拧笔帽 3 使其沿笔筒 1 上升至笔筒 1 中部，从而露出笔尖部分，即可正常书写；不用时，反方向旋拧笔帽 3，使笔帽 3 下降至笔筒 1 上的适当位置，罩住笔尖部分，然后，盖上凹槽盖 6 即可。

[0025] 本实用新型的一种不易丢失笔帽的笔可有效防止笔帽 3 在使用过程中丢失，同时便于携带，防止笔水溢出，结构简单，成本低廉。

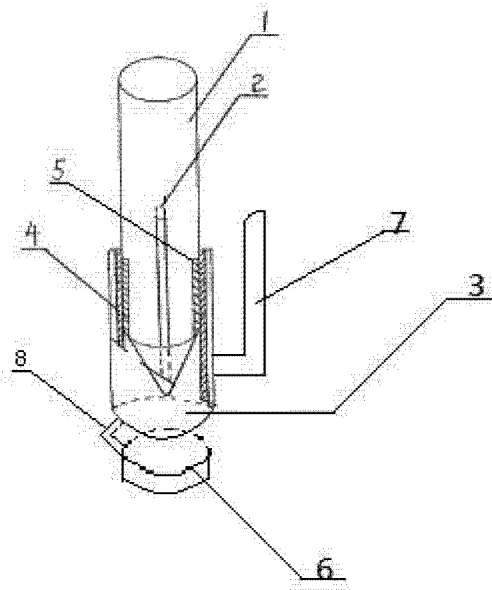


图 1

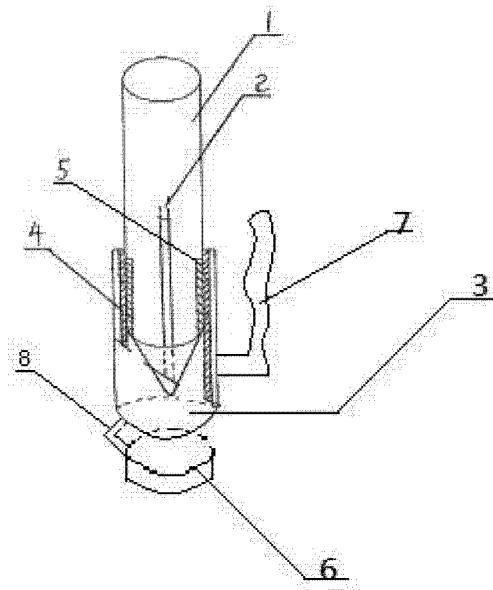


图 2