



OFICINA ESPAÑOLA DE
PATENTES Y MARCAS

ESPAÑA

① Número de publicación: **2 327 084**

② Número de solicitud: 200700488

⑤ Int. Cl.:
B65D 25/28 (2006.01)

⑫

PATENTE DE INVENCION

B1

⑫ Fecha de presentación: **23.02.2007**

⑬ Fecha de publicación de la solicitud: **23.10.2009**

Fecha de la concesión: **28.05.2010**

⑮ Fecha de anuncio de la concesión: **11.06.2010**

⑮ Fecha de publicación del folleto de la patente:
11.06.2010

⑰ Titular/es: **INDUSTRIAS TAYG, S.L.**
Camino Real de Madrid, Km. 234
46469 Beniparrell, Valencia, ES

⑱ Inventor/es: **Tarín Martín, Enrique**

⑳ Agente: **Ungría López, Javier**

⑳ Título: **Sistema de fijación para asas en contenedores de productos.**

㉑ Resumen:

Sistema de fijación para asas en contenedores de productos, el cual está constituido por un asa (1) de configuración rectangular, que presenta sendos pares de tetones (2) para su fijación a la tapa (3) del contenedor de productos. El asa (1) tiene capacidad de giro a 90° al incidir sus extremos inferiores en un escalón (4) que presenta la tapa (3) del contenedor, de manera que dicha asa (1) puede adoptar cualquiera de sus dos posiciones usuales. La inmovilización del asa (1) se consigue gracias a una placa (5) que discurre verticalmente por sendas ranuras laterales (6) que presenta el asa (1) en su parte inferior, de manera que, por dichas ranuras (6) se deslizan sendas guías laterales (7) que presenta la placa (5), al mismo tiempo que en su deslizamiento ésta queda fijada en un cajeadado (8) practicado a tal fin en la tapa (3) del contenedor.

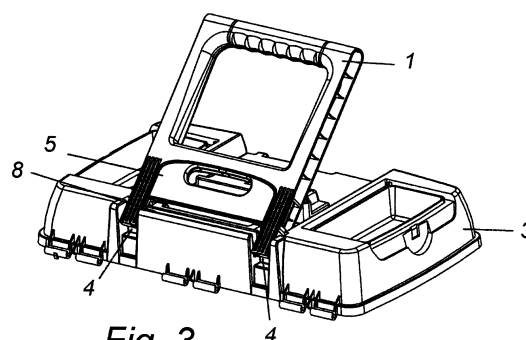


Fig. 3

ES 2 327 084 B1

Aviso: Se puede realizar consulta prevista por el art. 37.3.8 LP.

DESCRIPCIÓN

Sistema de fijación para asas en contenedores de productos.

5 Objeto

El objeto al cual se refiere la invención que se protege en la presente Patente consiste en un “Sistema de fijación para asas en contenedores de productos”, que permite a los usuarios el transporte de los contenedores de una manera más cómoda y eficiente.

10 Descripción de la invención

La finalidad de la invención que constituye el objeto de la presente Patente consiste en la mejora de los inconvenientes estructurales propios del objeto conocido, habiendo sido diseñada y desarrollada atendiendo a este objetivo prioritario.

El sistema de fijación para asas está constituido por un asa de configuración rectangular, que presenta sendos pares de tetones para su colocación y fijación a la tapa del contenedor de productos y que constituye en la práctica la parte superior del mismo. De esta manera, el asa y la tapa quedan relacionadas entre sí a través de los tetones siendo dicha asa susceptible de giro por el eje imaginario que forman éstos.

El asa tiene capacidad de giro a 90° al incidir sus extremos inferiores en un escalón que a tal fin presenta la tapa del contenedor, de manera que dicha asa puede adoptar cualquiera de sus dos posiciones usuales, es decir, levantada para facilitar el transporte del contenedor o bien bajada en el caso de que no sea necesario su uso.

La fijación e inmovilización del asa se consigue gracias a una placa que discurre verticalmente por sendas ranuras laterales que presenta el asa en su parte inferior; de manera que por dichas ranuras se deslizan sendas guías laterales que presenta la placa; al mismo tiempo que en su deslizamiento ésta queda fijada en un cajeadado practicado a tal fin en la tapa del contenedor.

30 Breve descripción de los dibujos

Para complementar la descripción de la invención y facilitar la interpretación de las características estructurales y funcionales de su objeto, se acompañan dibujos en los que se representa esquemáticamente una realización preferente del sistema de fijación para asas en contenedores de productos que constituye el objeto de la presente Patente. En dichos dibujos:

- La Figura 1 muestra una vista frontal del asa y la placa que fija dicha asa a la tapa del contenedor.
- 40 - La Figura 2 representa una perspectiva posterior de la tapa o parte superior del contenedor y el asa con la placa bajada para la fijación de ésta.
- La Figura 3 ilustra otra vista similar a la anterior con la placa levantada para que el asa sea susceptible de giro.
- 45 - La Figura 4 muestra otra perspectiva posterior con el asa abatida completamente.
- La Figura 5 representa una vista frontal de la tapa y el asa con la placa bajada.
- La Figura 6 ilustra una sección de la figura 5 por A-A’.
- 50 - La Figura 7 muestra otra sección de la figura 5 por B-B’.

Descripción de una realización preferente

55 Para mostrar con claridad la naturaleza y el alcance de la aplicación ventajosa del sistema de fijación para asas en contenedores de productos, que constituye el objeto de la invención reivindicada, se describe seguidamente su estructura haciendo referencia a los dibujos que, por representar una realización preferente de dicho objeto, con carácter informativo, deben considerarse en su sentido más amplio y no como limitadores de la aplicación y el contenido de la invención reivindicada.

60 El sistema de fijación objeto de la Patente está constituido por un asa (1) de configuración rectangular, que presenta sendos pares de tetones (2) para su colocación y fijación a la tapa (3) del contenedor de productos. De esta manera, el asa (1) y la tapa (3) quedan relacionadas entre sí a través de los tetones (2) siendo dicha asa (1) susceptible de giro por el eje imaginario que forman éstos.

65 El asa (1) tiene capacidad de giro a 90° al incidir sus extremos inferiores en un escalón (4) que a tal fin presenta la tapa (3) del contenedor, de manera que dicha asa (1) puede adoptar cualquiera de sus dos posiciones usuales, es decir, levantada para facilitar el transporte del contenedor o bien bajada en el caso de que no sea necesario su uso.

ES 2 327 084 B1

La fijación e inmovilización del asa (1) se consigue gracias a una placa (5) que discurre verticalmente por sendas ranuras laterales (6) que presenta el asa (1) en su parte inferior; de manera que por dichas ranuras (6) se deslizan sendas guías laterales (7) que presenta la placa (5); al mismo tiempo que en su deslizamiento ésta queda fijada en un cajeado (8) practicado a tal fin en la tapa (3) del contenedor.

5

10

15

20

25

30

35

40

45

50

55

60

65

REIVINDICACIONES

5 1. Sistema de fijación para asas en contenedores de productos, **caracterizado** porque está constituido por un asa
del contenedor de productos y que constituye la parte superior del mismo, de manera que, el asa (1) y la tapa (3)
quedan relacionadas entre sí a través de dichos tetones (2); porque el asa (1) tiene capacidad de giro a 90° al incidir
sus extremos inferiores en un escalón (4) que a tal fin presenta la tapa (3) del contenedor, adoptando dicha asa (1)
10 (5) que discurre verticalmente por sendas ranuras laterales (6) que presenta el asa (1) en su parte inferior, de forma
que, por dichas ranuras (6) se deslizan sendas guías laterales (7) que presenta la placa (5) al mismo tiempo que en su
deslizamiento ésta queda fijada en un cajeadado (8) practicado a tal fin en la tapa (3) del contenedor.

15

20

25

30

35

40

45

50

55

60

65

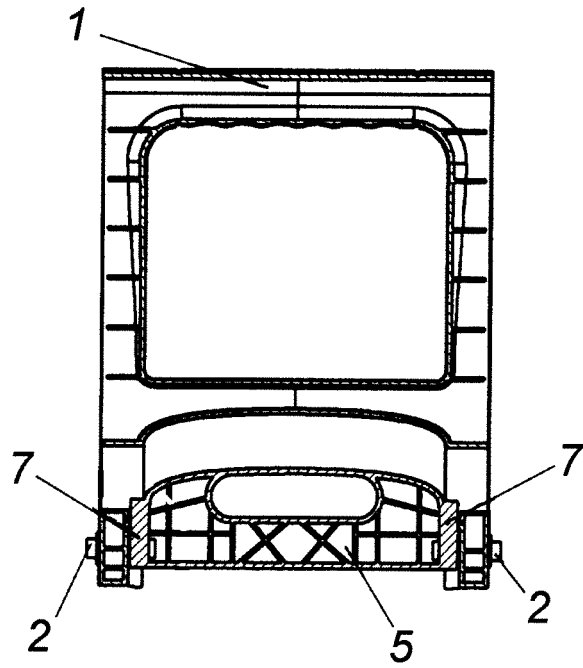


Fig. 1

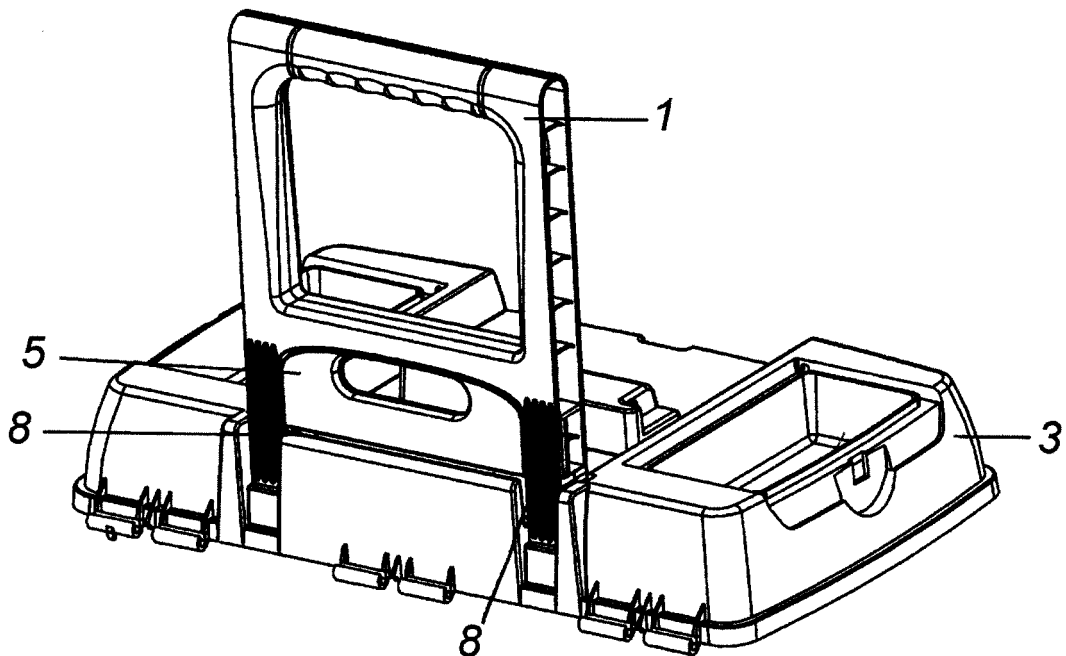
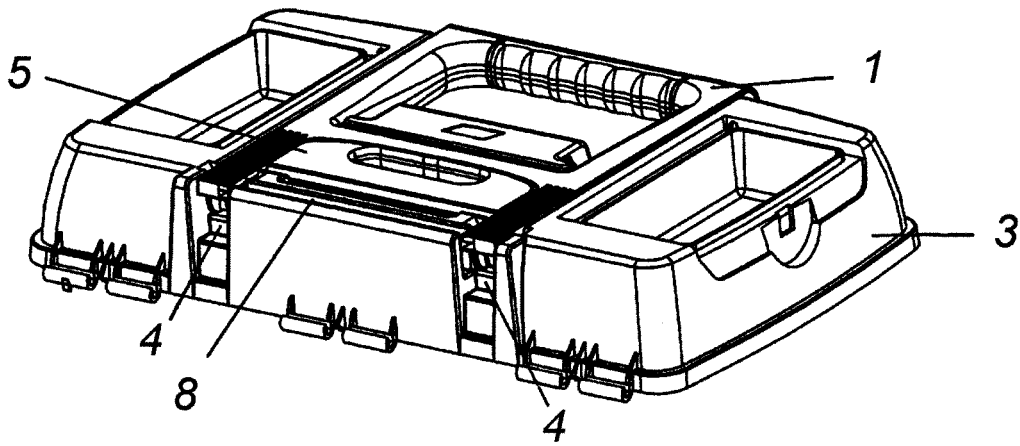
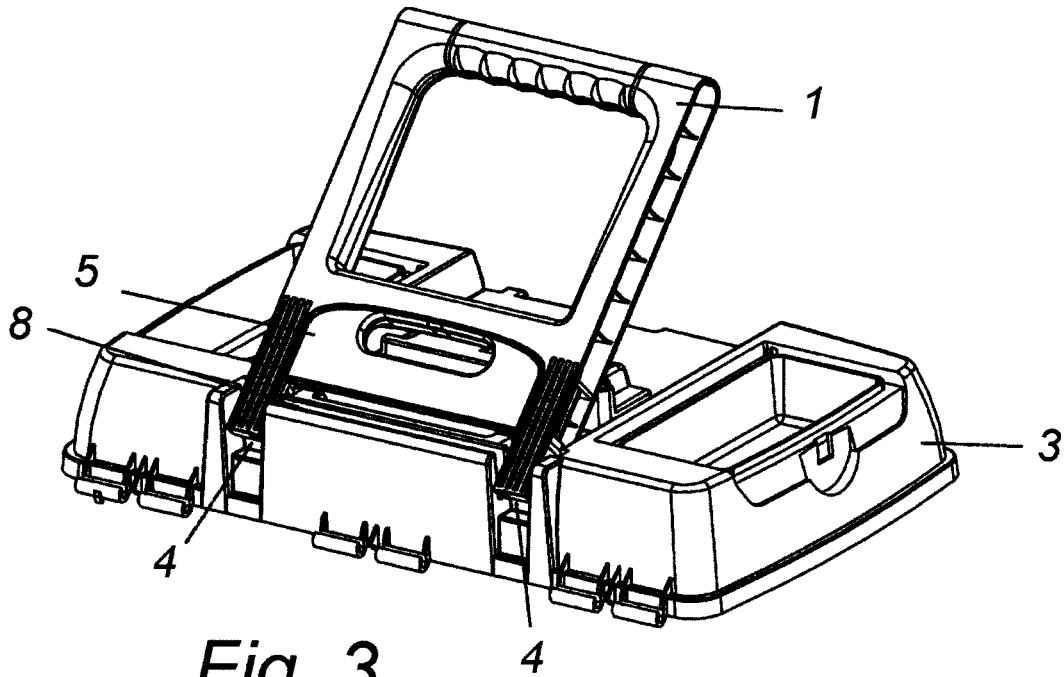


Fig. 2



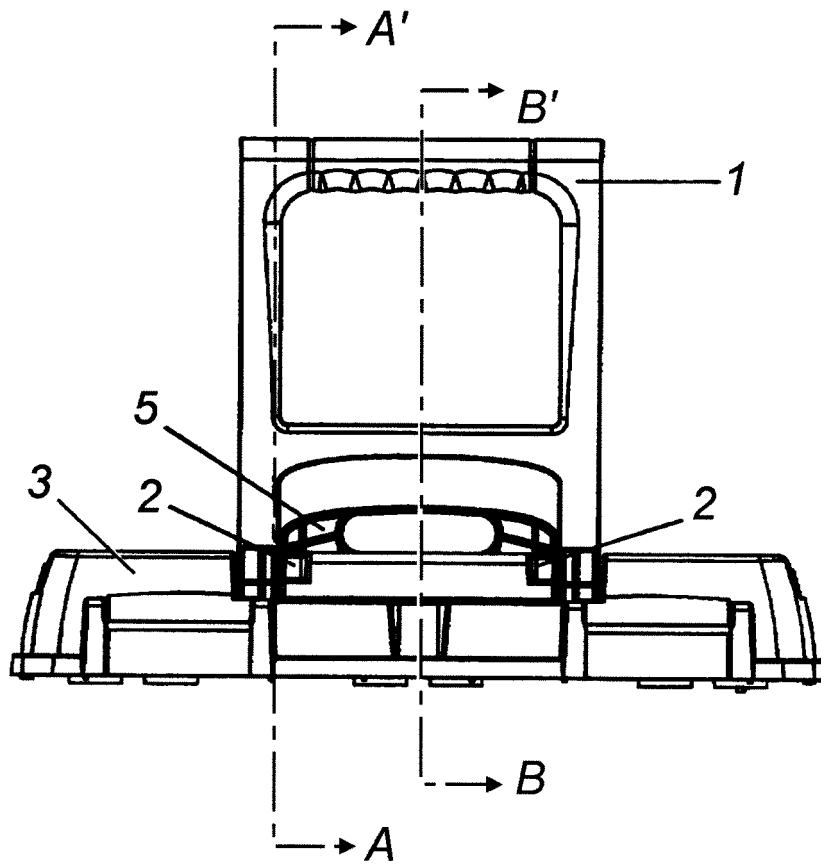


Fig. 5

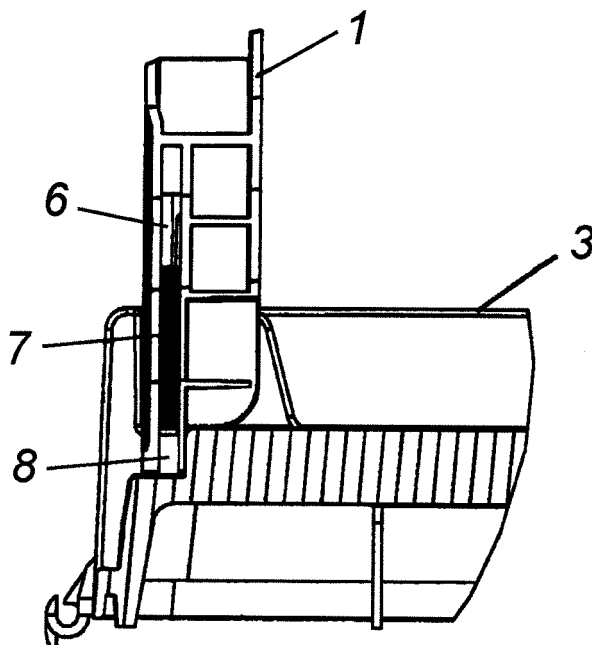


Fig. 6

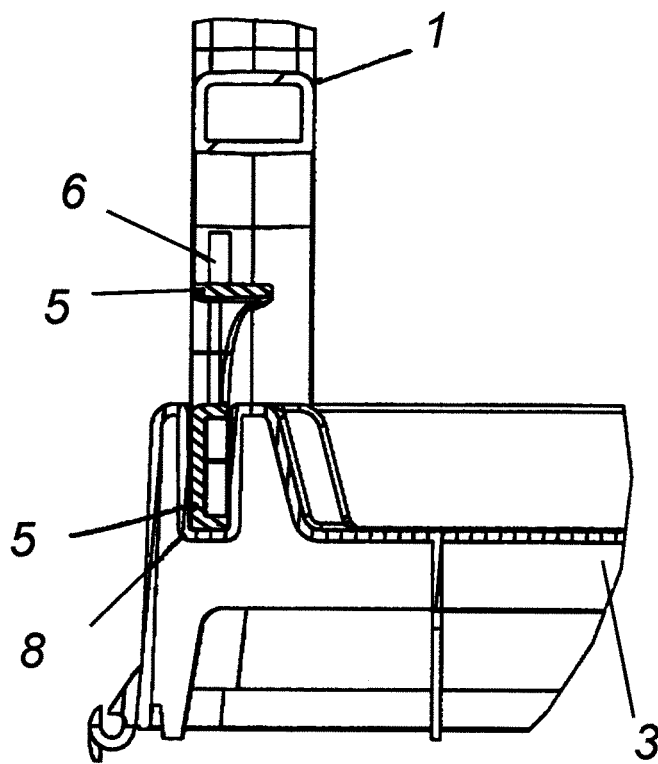


Fig. 7



OFICINA ESPAÑOLA DE
PATENTES Y MARCAS

ESPAÑA

① ES 2 327 084

② Nº de solicitud: 200700488

③ Fecha de presentación de la solicitud: **23.02.2007**

④ Fecha de prioridad:

INFORME SOBRE EL ESTADO DE LA TÉCNICA

⑤ Int. Cl.: **B65D 25/28** (2006.01)

DOCUMENTOS RELEVANTES

Categoría	⑥ Documentos citados	Reivindicaciones afectadas
A	ES 1027080 U (INDUSTRIAS TAYG) 01.07.1994, columna 2, líneas 30-47; figuras 3,4.	1
A	US 5005255 A (PARÉ et al.) 09.04.1991, todo el documento.	1
A	GB 2317379 A (RUBBERMAID) 25.03.1998, página 6, línea 3 - página 8, línea 9; figuras.	1
A	US 3572870 A (MARKS et al.) 30.03.1971, resumen; figuras.	1

Categoría de los documentos citados

X: de particular relevancia

Y: de particular relevancia combinado con otro/s de la misma categoría

A: refleja el estado de la técnica

O: referido a divulgación no escrita

P: publicado entre la fecha de prioridad y la de presentación de la solicitud

E: documento anterior, pero publicado después de la fecha de presentación de la solicitud

El presente informe ha sido realizado

para todas las reivindicaciones

para las reivindicaciones nº:

Fecha de realización del informe

06.10.2009

Examinador

F. Monge Zamorano

Página

1/1