

(12) SOLICITUD INTERNACIONAL PUBLICADA EN VIRTUD DEL TRATADO DE COOPERACIÓN EN MATERIA DE PATENTES (PCT)

(19) Organización Mundial de la
Propiedad Intelectual
Oficina internacional



(43) Fecha de publicación internacional
02 de diciembre de 2021 (02.12.2021) WIPO | PCT

(10) Número de publicación internacional
WO 2021/240036 A1

(51) Clasificación internacional de patentes:
E01C 13/00 (2006.01) E01C 7/35 (2006.01)

(21) Número de la solicitud internacional:
PCT/ES2021/070374

(22) Fecha de presentación internacional:
25 de mayo de 2021 (25.05.2021)

(25) Idioma de presentación: español

(26) Idioma de publicación: español

(30) Datos relativos a la prioridad:
P202030488 26 de mayo de 2020 (26.05.2020) ES

(71) Solicitantes: **RECICLAJE DE NEUMATICOS Y CAUCHOS S.L.** [ES/ES]; P.I. LOS TORRAOS AVDA DE ESPAÑA, 16, 30562 CEUTÍ (ES). **SYNHELAST S.A.** [ES/ES]; CTRA NACIONAL 340 KM7238, 03295 ELCHE (ES).

(72) Inventores: **RODRIGUEZ ANDRES, Francisco Javier**; CTRA NACIONAL 340, KM 7238, 03295 ELCHE (ES). **CORDOBA CANDELA, Maria Teresa**; CTRA NACIONAL 340 KM 7238, 03295 ELCHE (ES).

(74) Mandatario: **DIAZ PACHECO, Maria Desamparados**; AVDA DE GRANADA S/N - CENTRO DE NEGOCIOS VEGA PLAZA - OFICINA 14, 30500 MOLINA DE SEGURA (ES).

(81) Estados designados (*a menos que se indique otra cosa, para toda clase de protección nacional admisible*): AE, AG, AL, AM, AO, AT, AU, AZ, BA, BB, BG, BH, BN, BR, BW, BY, BZ, CA, CH, CL, CN, CO, CR, CU, CZ, DE, DJ, DK, DM, DO, DZ, EC, EE, EG, ES, FI, GB, GD, GE, GH, GM, GT, HN, HR, HU, ID, IL, IN, IR, IS, IT, JO, JP, KE, KG,

KH, KN, KP, KR, KW, KZ, LA, LC, LK, LR, LS, LU, LY, MA, MD, ME, MG, MK, MN, MW, MX, MY, MZ, NA, NG, NI, NO, NZ, OM, PA, PE, PG, PH, PL, PT, QA, RO, RS, RU, RW, SA, SC, SD, SE, SG, SK, SL, ST, SV, SY, TH, TJ, TM, TN, TR, TT, TZ, UA, UG, US, UZ, VC, VN, WS, ZA, ZM, ZW.

(84) Estados designados (*a menos que se indique otra cosa, para toda clase de protección regional admisible*): ARIPO (BW, GH, GM, KE, LR, LS, MW, MZ, NA, RW, SD, SL, ST, SZ, TZ, UG, ZM, ZW), euroasiática (AM, AZ, BY, KG, KZ, RU, TJ, TM), europea (AL, AT, BE, BG, CH, CY, CZ, DE, DK, EE, ES, FI, FR, GB, GR, HR, HU, IE, IS, IT, LT, LU, LV, MC, MK, MT, NL, NO, PL, PT, RO, RS, SE, SI, SK, SM, TR), OAPI (BF, BJ, CF, CG, CI, CM, GA, GN, GQ, GW, KM, ML, MR, NE, SN, TD, TG).

Publicada:
— con informe de búsqueda internacional (Art. 21(3))

(54) Title: DECONTAMINATING PAVING

(54) Título: PAVIMENTO DESCONTAMINANTE

(57) Abstract: Disclosed is decontaminating paving that can be used as flooring for playgrounds or similar surfaces, and which comprises at least: a base (2) of ground black rubber glued with binding resin; and a top layer (3) of coloured encapsulated rubber, with resins, dyes, additives and catalysts, wherein the top layer (3) is superficially impregnated with a transparent film (4) of photocatalytic additive which, in the presence of photons (f) from solar light or a UV lamp, produces a decontaminating effect of eliminating NOx particles or gases. Preferably, the photocatalytic additive forming the transparent film (4) with which the superficial layer (3) is impregnated is based on nanotitanium. Preferably, the top layer (3) of encapsulated rubber includes, as catalysts, an aromatic/aliphatic enhancer having a catalytic and binding effect, which enhances and activates the effect of the photocatalytic additive of the film (4) that impregnates the surface of the top layer (3).

(57) Resumen: Pavimento descontaminante que, aplicable como suelo de parques infantiles o superficies similares, y comprendiendo, al menos, una base (2) de caucho negro triturado y pegado con resina aglomerante; y una capa superior (3) de caucho encapsulado y coloreado, con resinas, pigmentos, aditivos y catalizadores, donde dicha capa superior (3) está impregnada superficialmente con una película (4) transparente de aditivo fotocatalítico que, ante la presencia de fotones (f) de luz solar o de lámpara UV, produce un efecto descontaminante de eliminación de partículas o gases NOx. Preferentemente, el aditivo fotocatalítico que forma la película (4) transparente con que está impregnada la capa superficial (3) es a base de nanotitanio. Preferentemente, la capa superior (3) de caucho encapsulado incluye como catalizadores un potenciador de efecto catalítico y aglomerante aromático/alifático que potencia y activa el efecto del aditivo fotocatalítico de la película (4) que impregna la superficie de dicha capa superior (3).

WO 2021/240036 A1

PAVIMENTO DESCONTAMINANTE

MEMORIA DESCRIPTIVA**5 OBJETO DE LA INVENCION**

La invención, tal como expresa el enunciado de la presente memoria descriptiva, se refiere a un pavimento descontaminante que aporta, a la función a que se destina, ventajas y características, que se describen en
10 detalle más adelante.

El objeto de la presente invención recae en un pavimento hecho a base de caucho reciclado que, preferentemente aplicable como suelo en parques infantiles, en campos de fútbol como relleno del césped artificial o
15 superficies similares en zonas, presenta la particularidad de contar con una capa superior de caucho encapsulado con aditivos y catalizadores que está impregnada superficialmente con una película transparente de un agente descontaminador fotocatalizador a base de nanotitanio que, bajo el efecto de la luz, por la acción combinada con los catalizadores del caucho
20 encapsulado, producen un efecto reductor de la contaminación de los gases al provocar la eliminación de gases de óxidos nitrosos que haya en el ambiente producidos por los vehículos que circulan en los alrededores del parque.

25 CAMPO DE APLICACION DE LA INVENCION

El campo de aplicación de la presente invención se enmarca dentro del sector de la industria dedicada a la fabricación de pavimentos, centrándose particularmente en el ámbito de los pavimentos de caucho reciclado.
30

ANTECEDENTES DE LA INVENCION

Como es sabido, los pavimentos de caucho reciclado son una práctica solución como pavimento para parques infantiles, en campos de fútbol
5 como relleno del césped artificial o similares.

Normalmente dichos pavimentos suelen estar compuestos de una base de
10 caucho granulado y pegado con una capa superior que puede ser de diferentes materiales, por ejemplo EPDM, que es un material compuesto de Etileno, Propileno y Dieno de alta calidad, o por ejemplo TPV, (o TPE-V) que son termoplásticos vulcanizados, es decir, son una mezcla entre una matriz termoplástica y un caucho capaz de vulcanizar, son trocitos de
15 gomas de colores, o por ejemplo de partículas de caucho encapsulado.

El objetivo de la presente invención es, sin embargo, ir un paso más allá y, además de las ventajas señaladas, proporcionar un medio para reducir la contaminación del aire de las ciudades y zonas urbanas, ya que en muchos
20 casos los parques infantiles están situados en centros urbanos que también suelen ser las zonas con más tráfico y, por tanto, con mala calidad de aire a causa de los gases NOx.

Por otra parte, y como referencia al estado actual de la técnica, cabe
25 señalar que aunque se conocen otros productos de caucho, al menos por parte del solicitante, se desconoce la existencia de ningún otro pavimento descontaminante, ni ninguna otra invención de aplicación similar como suelo en parques infantiles, en campos de fútbol como componente del césped artificial o superficies similares, que presente unas características
30 técnicas y constitutivas iguales o semejantes a las que presenta el pavimento que aquí se reivindica.

EXPLICACIÓN DE LA INVENCION

- El pavimento descontaminante que la invención propone se configura como
- 5 la solución idónea al objetivo anteriormente señalado, estando los detalles caracterizadores que lo hacen posible y que lo distinguen convenientemente recogidos en las reivindicaciones finales que acompañan a la presente descripción.
- 10 Concretamente, lo que la invención propone, como se ha apuntado anteriormente, es un pavimento de los hechos a base de caucho reciclado que, destinado para ser aplicado como suelo en parques infantiles, en campos de fútbol como componente del césped artificial o superficies similares, presenta la particularidad de contar con una capa superior de
- 15 caucho encapsulado con aditivos y catalizadores que está impregnada superficialmente con una película transparente de un agente fotocatalizador a base de nanotitanio, de tal modo que dicho agente fotocatalizador, por la acción combinada de los fotones de luz, ya sea solar o de lámpara con UV, con los catalizadores del caucho encapsulado,
- 20 específicamente estudiados para potenciar su efecto, provoca altos niveles de conversión de partículas de NOx, es decir produce un efecto reductor de la contaminación de los gases al provocar la eliminación de partículas o gases de óxidos nitrosos que haya en el ambiente y que suelen ser producidas por los vehículos que circulan en los alrededores del parque en
- 25 que se instale en pavimento.

- Además, por la especial dispersión de nanotitanio como agente descontaminante aplicado en la película que impregna la capa superior de encapsulado del pavimento, este, además de descontaminante, tiene
- 30 efecto autolimpiante y propiedades bacteriostáticas, lo cual es, a su vez, altamente interesante para el uso a suelo de parque infantil a que se destina

principalmente el pavimento.

DESCRIPCIÓN DE LOS DIBUJOS

- 5 Para complementar la descripción que se está realizando y con objeto de ayudar a una mejor comprensión de las características de la invención, se acompaña a la presente memoria descriptiva, como parte integrante de la misma, un plano en el que con carácter ilustrativo y no limitativo se ha representado lo siguiente:

10

La figura número 1 y única.- Muestra una representación esquemática en perspectiva de un ejemplo del pavimento descontaminante objeto de la invención, apreciándose las diferentes capas y elementos que comprende así como el efecto que produce la luz sobre la impregnación de agente fotocatalizador con que está cubierto en su superficie.

15

REALIZACIÓN PREFERENTE DE LA INVENCION

- 20 A la vista de las mencionadas figuras, y de acuerdo con la numeración adoptada, se puede observar en ellas un ejemplo de realización no limitativa del pavimento descontaminante de la invención, el cual comprende lo que se describe en detalle a continuación.

- 25 Así, tal como se observa en dichas figuras, el pavimento (1) de la invención se configura, esencialmente y de manera conocida, a partir de, al menos:

- una base (2) de caucho negro granulado y aglomerado con resinas y
 - una capa superior (3) de caucho encapsulado y coloreado, aglomerado
- 30 con resinas, pigmentos, aditivos y catalizadores.

Y, a partir de esta configuración ya conocida, se distingue, esencialmente, en que la capa superior (3) de caucho encapsulado está impregnada superficialmente con una película (4) transparente de aditivo fotocatalítico, preferentemente a base de nanotitanio, que, ante la presencia de fotones
5 (f) de luz solar o de lámpara UV, produce un efecto descontaminante de eliminación de partículas o gases NOx.

Además, preferentemente, la capa superior (3) de caucho encapsulado incluye como catalizadores un potenciador de efecto catalítico y
10 aglomerante aromático/alifático que potencia y activa el efecto del aditivo fotocatalítico de la película (4) que impregna la superficie de dicha capa superior (3) por los catalizadores de la capa superior (3). En la representación de la figura 1 dicho efecto entre la capa superior (3) y la película (4) de impregnación se ha representado mediante flechas.

15

En la realización preferida del pavimento, como se aprecia en la figura 1, el pavimento (1) se instala sobre un sustrato de soporte (5), por ejemplo de cemento, y además comprende capas de imprimación (6) entre dicho soporte (5) y la base (2) de caucho, y entre la base (2) de caucho y la capa
20 superior (3) de caucho encapsulado.

Descrita suficientemente la naturaleza de la presente invención, así como la manera de ponerla en práctica, no se considera necesario hacer más extensa su explicación para que cualquier experto en la materia comprenda
25 su alcance y las ventajas que de ella se derivan.

REIVINDICACIONES

1.- Pavimento descontaminante que, aplicable como suelo de parques infantiles o superficies similares, y comprendiendo, al menos, una base (2)
5 de caucho negro triturado y pegado con resina aglomerante; y una capa superior (3) de caucho encapsulado y coloreado, con resinas, pigmentos, aditivos y catalizadores, está **caracterizado** por el hecho de que la capa superior (3) de caucho encapsulado está impregnada superficialmente con una película (4) transparente de aditivo fotocatalítico que, ante la presencia
10 de fotones (f) de luz solar o de lámpara UV, produce un efecto descontaminante de eliminación de partículas o gases NOx.

2.- Pavimento descontaminante, según la reivindicación 1, **caracterizado** porque el aditivo fotocatalítico que forma la película (4) transparente con
15 que está impregnada la capa superficial (3) es a base de nanotitanio.

3.- Pavimento descontaminante, según la reivindicación 1 ó 2, **caracterizado** porque la capa superior (3) de caucho encapsulado incluye como catalizadores un potenciador de efecto catalítico y aglomerante
20 aromático/alifático que potencia y activa el efecto del aditivo fotocatalítico de la película (4) que impregna la superficie de dicha capa superior (3).

4.- Pavimento descontaminante, según cualquiera de las reivindicaciones anteriores, **caracterizado** porque se instala sobre un sustrato de soporte
25 (5) y comprende capas de imprimación (6) entre dicho soporte (5) y la base (2) de caucho, y entre la base (2) de caucho y la capa superior (3) de caucho encapsulado.

30

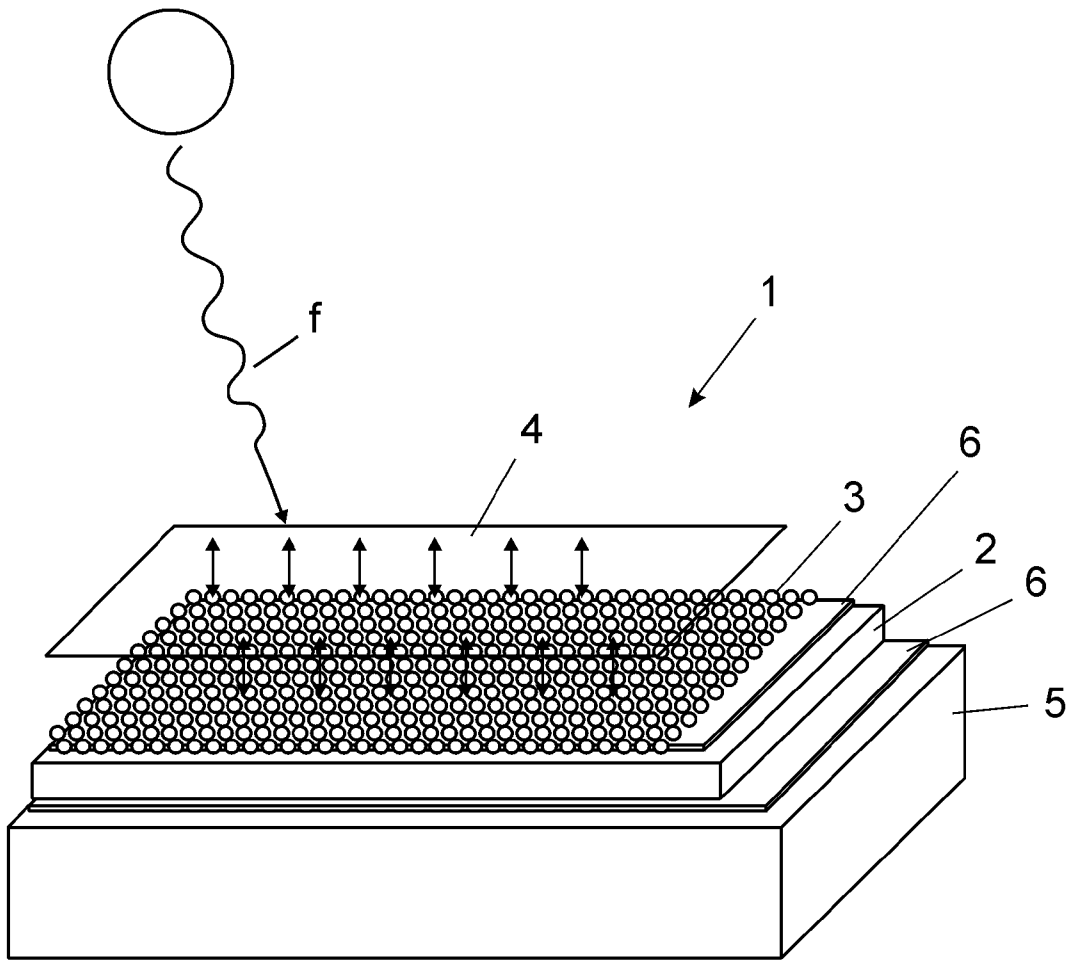


FIG. 1

INTERNATIONAL SEARCH REPORT

International application No.
PCT/ES2021/070374

A. CLASSIFICATION OF SUBJECT MATTER

E01C13/00 (2006.01)

E01C7/35 (2006.01)

According to International Patent Classification (IPC) or to both national classification and IPC

B. FIELDS SEARCHED

Minimum documentation searched (classification system followed by classification symbols)

E01C

Documentation searched other than minimum documentation to the extent that such documents are included in the fields searched

Electronic data base consulted during the international search (name of data base and, where practicable, search terms used)

EPODOC, INVENES, WPI

C. DOCUMENTS CONSIDERED TO BE RELEVANT

Category*	Citation of document, with indication, where appropriate, of the relevant passages	Relevant to claim No.
Y	KR 101649288B B1 (NBUILD CO LTD) 18/08/2016, (abstract)	1-4
Y	ES 1173883U U (ASOC DE INVESTIG DE LA IND TEXTIL) 12/01/2017, claim 1, claim 4.	1-4
A	KR 101851681B B1 (HAN BYEOL CO LTD) 10/05/2018, (abstract)	1-4
A	KR 101985931B B1 (GANA IND CO LTD) 05/06/2019, (abstract)	1-4
A	KR 102022988B B1 (JICHI GLOBAL CO LTD) 20/09/2019, (abstract)	1-4

Further documents are listed in the continuation of Box C.

See patent family annex.

<p>* Special categories of cited documents:</p> <p>"A" document defining the general state of the art which is not considered to be of particular relevance.</p> <p>"E" earlier document but published on or after the international filing date</p> <p>"L" document which may throw doubts on priority claim(s) or which is cited to establish the publication date of another citation or other special reason (as specified)</p> <p>"O" document referring to an oral disclosure use, exhibition, or other means.</p> <p>"P" document published prior to the international filing date but later than the priority date claimed</p>	<p>"T" later document published after the international filing date or priority date and not in conflict with the application but cited to understand the principle or theory underlying the invention</p> <p>"X" document of particular relevance; the claimed invention cannot be considered novel or cannot be considered to involve an inventive step when the document is taken alone</p> <p>"Y" document of particular relevance; the claimed invention cannot be considered to involve an inventive step when the document is combined with one or more other documents, such combination being obvious to a person skilled in the art</p> <p>"&" document member of the same patent family</p>
--	--

Date of the actual completion of the international search
31/08/2021

Date of mailing of the international search report
(01/09/2021)

Name and mailing address of the ISA/

Authorized officer
B. Aragón Urueña

OFICINA ESPAÑOLA DE PATENTES Y MARCAS
Paseo de la Castellana, 75 - 28071 Madrid (España)
Facsimile No.: 91 349 53 04

Telephone No. 91 3493277

INTERNATIONAL SEARCH REPORT

International application No.

PCT/ES2021/070374

C (continuation).			DOCUMENTS CONSIDERED TO BE RELEVANT		
Category *	Citation of documents, with indication, where appropriate, of the relevant passages		Relevant to claim No.		
A	WO 9927012 A1 (SCHILL & SEILACHER ET AL.) 03/06/1999, (abstract)		1-4		

INTERNATIONAL SEARCH REPORT

International application No.

PCT/ES2021/070374

Information on patent family members

Patent document cited in the search report	Publication date	Patent family member(s)	Publication date
KR101649288B B1	18.08.2016	NONE	
----- ES1173883U U	----- 12.01.2017	----- ES1173883Y Y	----- 05.04.2017
----- KR101851681B B1	----- 10.05.2018	----- NONE	
----- KR101985931B B1	----- 05.06.2019	----- NONE	
----- KR102022988B B1	----- 20.09.2019	----- NONE	
----- WO9927012 A1	----- 03.06.1999	----- KR20010032468 A KR100543888B B1 HK1108002 A1 ES2385494T T3 AR010959 A1 US2003165682 A1 US6984450 B2 US2005282013 A1 RU2212420 C2 PL340694 A1 PL193922B B1 JP2007046058 A JP4847831B B2 JP2001524568 A ID27882 A HK1030618 A1 ES2270534T T3 EP1034216 A1 EP1034216 B1 EP1829923 A2 EP1829923 A3 DE19754341 A1 CN1284100 A CN1322043C C CA2311463 A1 CA2311463 C BR9815047 A BR9815047 B1 AU1339199 A AU745123B B2 AT332332T T	----- 25.04.2001 20.01.2006 25.04.2008 25.07.2012 12.07.2000 04.09.2003 10.01.2006 22.12.2005 20.09.2003 26.02.2001 30.04.2007 22.02.2007 28.12.2011 04.12.2001 03.05.2001 11.05.2001 01.04.2007 13.09.2000 05.07.2006 05.09.2007 05.12.2007 29.07.1999 14.02.2001 20.06.2007 03.06.1999 06.01.2009 03.10.2000 13.01.2009 15.06.1999 14.03.2002 15.07.2006
-----	-----	-----	-----

INFORME DE BÚSQUEDA INTERNACIONAL

Solicitud internacional nº

PCT/ES2021/070374

A. CLASIFICACIÓN DEL OBJETO DE LA SOLICITUD

E01C13/00 (2006.01)

E01C7/35 (2006.01)

De acuerdo con la Clasificación Internacional de Patentes (CIP) o según la clasificación nacional y CIP.

B. SECTORES COMPRENDIDOS POR LA BÚSQUEDA

Documentación mínima buscada (sistema de clasificación seguido de los símbolos de clasificación)

E01C

Otra documentación consultada, además de la documentación mínima, en la medida en que tales documentos formen parte de los sectores comprendidos por la búsqueda

Bases de datos electrónicas consultadas durante la búsqueda internacional (nombre de la base de datos y, si es posible, términos de búsqueda utilizados)

EPODOC, INVENES, WPI

C. DOCUMENTOS CONSIDERADOS RELEVANTES

Categoría*	Documentos citados, con indicación, si procede, de las partes relevantes	Relevante para las reivindicaciones nº
Y	KR 101649288B B1 (NBUILD CO LTD) 18/08/2016, (resumen)	1-4
Y	ES 1173883U U (ASOC DE INVESTIG DE LA IND TEXTIL) 12/01/2017, reivindicación 1, reivindicación 4.	1-4
A	KR 101851681B B1 (HAN BYEOL CO LTD) 10/05/2018, (resumen)	1-4
A	KR 101985931B B1 (GANA IND CO LTD) 05/06/2019, (resumen)	1-4
A	KR 102022988B B1 (JICHI GLOBAL CO LTD) 20/09/2019, (resumen)	1-4

En la continuación del recuadro C se relacionan otros documentos

Los documentos de familias de patentes se indican en el anexo

* Categorías especiales de documentos citados:	"T" documento ulterior publicado con posterioridad a la fecha de presentación internacional o de prioridad que no pertenece al estado de la técnica pertinente pero que se cita por permitir la comprensión del principio o teoría que constituye la base de la invención.
"A" documento que define el estado general de la técnica no considerado como particularmente relevante.	"X" documento particularmente relevante; la invención reivindicada no puede considerarse nueva o que implique una actividad inventiva por referencia al documento aisladamente considerado.
"E" solicitud de patente o patente anterior pero publicada en la fecha de presentación internacional o en fecha posterior.	"Y" documento particularmente relevante; la invención reivindicada no puede considerarse que implique una actividad inventiva cuando el documento se asocia a otro u otros documentos de la misma naturaleza, cuya combinación resulta evidente para un experto en la materia.
"L" documento que puede plantear dudas sobre una reivindicación de prioridad o que se cita para determinar la fecha de publicación de otra cita o por una razón especial (como la indicada).	"&" documento que forma parte de la misma familia de patentes.
"O" documento que se refiere a una divulgación oral, a una utilización, a una exposición o a cualquier otro medio.	
"P" documento publicado antes de la fecha de presentación internacional pero con posterioridad a la fecha de prioridad reivindicada.	

Fecha en que se ha concluido efectivamente la búsqueda internacional.
31/08/2021

Fecha de expedición del informe de búsqueda internacional.
01 de septiembre de 2021 (01/09/2021)

Nombre y dirección postal de la Administración encargada de la búsqueda internacional
OFICINA ESPAÑOLA DE PATENTES Y MARCAS
Paseo de la Castellana, 75 - 28071 Madrid (España)
Nº de fax: 91 349 53 04

Funcionario autorizado
B. Aragón Urueña
Nº de teléfono 91 3493277

INFORME DE BÚSQUEDA INTERNACIONAL

Solicitud internacional n°

PCT/ES2021/070374

C (Continuación).		
DOCUMENTOS CONSIDERADOS RELEVANTES		
Categoría *	Documentos citados, con indicación, si procede, de las partes relevantes	Relevante para las reivindicaciones n°
A	WO 9927012 A1 (SCHILL & SEILACHER ET AL.) 03/06/1999, (resumen)	1-4

INFORME DE BÚSQUEDA INTERNACIONAL

Solicitud internacional nº

Informaciones relativas a los miembros de familias de patentes

PCT/ES2021/070374

Documento de patente citado en el informe de búsqueda	Fecha de Publicación	Miembro(s) de la familia de patentes	Fecha de Publicación
KR101649288B B1	18.08.2016	NINGUNO	
----- ES1173883U U	----- 12.01.2017	----- ES1173883Y Y	----- 05.04.2017
----- KR101851681B B1	----- 10.05.2018	----- NINGUNO	
----- KR101985931B B1	----- 05.06.2019	----- NINGUNO	
----- KR102022988B B1	----- 20.09.2019	----- NINGUNO	
----- WO9927012 A1	----- 03.06.1999	----- KR20010032468 A KR100543888B B1 HK1108002 A1 ES2385494T T3 AR010959 A1 US2003165682 A1 US6984450 B2 US2005282013 A1 RU2212420 C2 PL340694 A1 PL193922B B1 JP2007046058 A JP4847831B B2 JP2001524568 A ID27882 A HK1030618 A1 ES2270534T T3 EP1034216 A1 EP1034216 B1 EP1829923 A2 EP1829923 A3 DE19754341 A1 CN1284100 A CN1322043C C CA2311463 A1 CA2311463 C BR9815047 A BR9815047 B1 AU1339199 A AU745123B B2 AT332332T T	----- 25.04.2001 20.01.2006 25.04.2008 25.07.2012 12.07.2000 04.09.2003 10.01.2006 22.12.2005 20.09.2003 26.02.2001 30.04.2007 22.02.2007 28.12.2011 04.12.2001 03.05.2001 11.05.2001 01.04.2007 13.09.2000 05.07.2006 05.09.2007 05.12.2007 29.07.1999 14.02.2001 20.06.2007 03.06.1999 06.01.2009 03.10.2000 13.01.2009 15.06.1999 14.03.2002 15.07.2006
-----	-----	-----	-----