



# (12) 发明专利申请

(10) 申请公布号 CN 115411673 A

(43) 申请公布日 2022. 11. 29

(21) 申请号 202110589732.9

(22) 申请日 2021.05.28

(71) 申请人 河北思达歌数据科技投资有限公司  
地址 075400 河北省张家口市怀来县东花园镇政府院内

(72) 发明人 居静

(74) 专利代理机构 北京华智则铭知识产权代理有限公司 11573  
专利代理师 姜子朋

(51) Int. Cl.  
H02G 3/04 (2006.01)

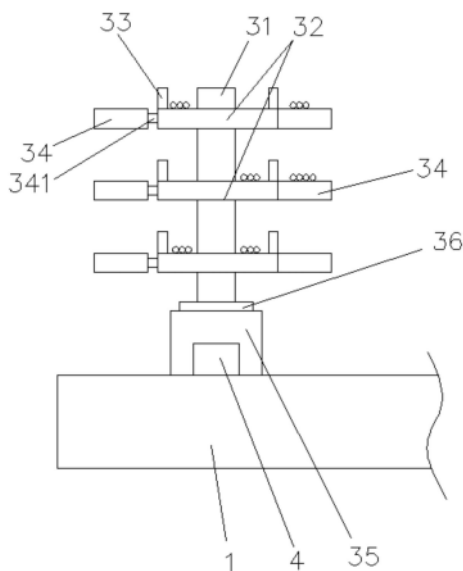
权利要求书1页 说明书4页 附图3页

## (54) 发明名称

一种一体化机房线缆桥架及一体化机房

## (57) 摘要

本发明公开了一种一体化机房线缆桥架及一体化机房，涉及数据中心技术领域。该一体化机房线缆桥架设置于各组机柜组上方，包括：至少一组线缆支撑架，设置于桥架上；每组所述线缆支撑架包括多个支撑结构，多个所述支撑结构沿着所述桥架的长度方向等间距排布；所述支撑结构底部与所述桥架能拆卸地连接，且所述支撑结构与所述桥架垂直设置。本发明能够解决现有线缆直接铺设到桥架上而导致其散乱分布且散热效果较差的问题。



1. 一种一体化机房线缆桥架, 设置于各组机柜组上方, 其特征在于, 包括:  
至少一组线缆支撑架, 设置于桥架上;  
每组所述线缆支撑架包括多个支撑结构, 多个所述支撑结构沿着所述桥架的长度方向等间距排布;  
所述支撑结构底部与所述桥架能拆卸地连接, 且所述支撑结构与所述桥架垂直设置。
2. 根据权利要求1所述的一体化机房线缆桥架, 其特征在于, 所述支撑结构包括连接杆部和多个支撑杆部, 所述连接杆部与所述桥架连接;  
所述支撑杆部固定于所述连接杆部的侧壁上, 多个所述支撑杆部在所述连接杆部上间隔设置。
3. 根据权利要求2所述的一体化机房线缆桥架, 其特征在于, 所述支撑杆部的端部连接有阻隔杆部。
4. 根据权利要求3所述的一体化机房线缆桥架, 其特征在于, 所述支撑结构还包括延伸杆件, 所述延伸杆件的一端连接有插杆, 所述支撑杆部的端部设置有插孔, 所述插杆可伸入到所述插孔内。
5. 根据权利要求2所述的一体化机房线缆桥架, 其特征在于, 所述支撑结构还包括安装块, 所述桥架上对应每组线缆支撑架的位置设置有沿着所述桥架长度方向设置的导轨;  
所述安装块滑动设置于所述导轨上, 且所述安装块上设置有固定安装块的定位件, 所述连接杆部连接于所述安装块上。
6. 根据权利要求5所述的一体化机房线缆桥架, 其特征在于, 所述支撑结构还包括连接片部, 所述连接片部固定于所述连接杆部的底部, 且所述连接片部贴合与所述安装块上, 所述连接片部于所述安装块之间通过螺栓连接。
7. 一种一体化机房, 其特征在于, 包括机柜组以及权利要求1至6中任一项所述的一体化机房线缆桥架。

## 一种一体化机房线缆桥架及一体化机房

### 技术领域

[0001] 本发明涉及数据中心技术领域,尤其涉及一种一体化机房线缆桥架及一体化机房。

### 背景技术

[0002] 目前,在数据中心的建设中,需要各个专业密切配合,以机房内部安装为例,在机房中通常会安装数量众多的机柜、冷通道、电缆桥架、线缆等,机柜、冷通道、电缆桥架、线缆安装这几样相互独立又密切关联,需要综合考虑。又例如冷通道底部可能需要同地板或地板支架关联,走线桥架也有可能需要考虑土建专业的规划。在施工安装过程中非常容易出现各种配合问题,造成现场施工混乱,严重影响工期,极大提高安装成本。

[0003] 因此,目前在一些数据中心都是设置一体化的机房结构,即,将各个服务器机柜预置形成机柜组,以将该形成的多个机柜组设置到机房内,同时在机柜组之间设置封闭通道。另外,在每个机柜组的顶部设置线缆桥架,以对机柜组上的线缆进行敷设。

[0004] 但是现在一把都是将机柜组的线缆直接搭设到桥架上,从而会导致线缆铺设的相对比较散乱,同时,线缆相对密集的排布到一块后,也会导致其散热效果相对较差。

### 发明内容

[0005] 为了解决现有技术的问题,本发明实施例提供了一种一体化机房线缆桥架及一体化机房。所述技术方案如下:

[0006] 第一方面,提供了一种一体化机房线缆桥架,设置于各组机柜组上方,包括:

[0007] 至少一组线缆支撑架,设置于桥架上;

[0008] 每组所述线缆支撑架包括多个支撑结构,多个所述支撑结构沿着所述桥架的长度方向等间距排布;

[0009] 所述支撑结构底部与所述桥架能拆卸地连接,且所述支撑结构与所述桥架垂直设置。

[0010] 在一个实施例中,所述支撑结构包括连接杆部和多个支撑杆部,所述连接杆部与所述桥架连接;

[0011] 所述支撑杆部固定于所述连接杆部的侧壁上,多个所述支撑杆部在所述连接杆部上间隔设置。

[0012] 在一个实施例中,所述支撑杆部的端部连接有阻隔杆部。

[0013] 在一个实施例中,所述支撑结构还包括延伸杆件,所述延伸杆件的一端连接有插杆,所述支撑杆部的端部设置有插孔,所述插杆可伸入到所述插孔内。

[0014] 在一个实施例中,所述支撑结构还包括安装块,所述桥架上对应每组线缆支撑架的位置设置有沿着所述桥架长度方向设置的导轨;

[0015] 所述安装块滑动设置于所述导轨上,且所述安装块上设置有固定安装块的定位件,所述连接杆部连接于所述安装块上。

[0016] 在一个实施例中,所述支撑结构还包括连接片部,所述连接片部固定于所述连接杆部的底部,且所述连接片部贴合与所述安装块上,所述连接片部于所述安装块之间通过螺栓连接。

[0017] 第二方面,提供了一种一体化机房,包括机柜组以及上述实施例中任一项所述的一体化机房线缆桥架。

[0018] 本发明实施例提供的技术方案带来的有益效果是:

[0019] 本发明实施例中,通过在桥架上设置的多组线缆支撑架,可使机柜组上的线缆伸入到桥架上并铺设到每组线缆支撑架的每个支撑结构上,这样可使线缆相对铺设的比较整齐,便于之后进行维护其他的处理。另外,可将不同类型的线缆铺设到不同组的线缆支撑架上以对其进行分类,便于之后寻找。再而,使线缆铺设到每个支撑结构上,使线缆的大部分处于悬空的状态,这样便于之后线缆的散热,使线缆的散热效果更好。

## 附图说明

[0020] 为了更清楚地说明本发明实施例中的技术方案,下面将对实施例描述中所需要使用的附图作简单地介绍,显而易见地,下面描述中的附图仅仅是本发明的一些实施例,对于本领域普通技术人员来讲,在不付出创造性劳动的前提下,还可以根据这些附图获得其他的附图。

[0021] 图1是本发明实施例提供的一体化机房线缆桥架的整体结构示意图;

[0022] 图2是本发明实施例提供的一体化机房线缆桥架的支持结构的结构示意图;

[0023] 图3是本发明实施例提供的一体化机房线缆桥架的局部侧面结构示意图。

[0024] 附图标记说明:

[0025] 1、桥架;2、机柜组;31、连接杆部;32、支撑杆部;33、阻隔杆部;34、延伸杆件;341、插杆;35、安装块;36、连接片部;4、导轨。

## 具体实施方式

[0026] 为使本发明的目的、技术方案和优点更加清楚,下面将结合附图对本发明实施方式作进一步地详细描述。本申请使用的例如“上”、“上方”、“下”、“下方”、“第一端”、“第二端”、“一端”、“另一端”等表示空间相对位置的术语是出于便于说明的目的来描述如附图中所示的一个单元或特征相对于另一个单元或特征的关系。空间相对位置的术语可以旨在包括设备在使用或工作中除了图中所示方位以外的不同方位。例如,如果将图中的设备翻转,则被描述为位于其他单元或特征“下方”或“之下”的单元将位于其他单元或特征“上方”。因此,示例性术语“下方”可以囊括上方和下方这两种方位。设备可以以其他方式被定向(旋转90度或其他朝向),并相应地解释本文使用的与空间相关的描述语。

[0027] 此外,术语“安装”、“设置”、“设有”、“连接”、“滑动连接”、“固定”、“套接”应做广义理解。例如,“连接”可以是固定连接,可拆卸连接,或整体式构造;可以是机械连接,或电连接;可以是直接相连,或者是通过中间媒介间接相连,又或者是两个装置、元件或组成部分之间内部的连通。对于本领域普通技术人员而言,可以根据具体情况理解上述术语在本申请中的具体含义。

[0028] 本发明实施例提供了一种一体化机房线缆桥架,该一体化机房线缆桥架设置于一

体化机房内,并设置到机房内的机柜组2的上方,用于对于机柜组2的线缆进行敷设。

[0029] 如图1和图3所示,一体化机房线缆桥架包括至少一组线缆支撑架,该一体化线缆支撑架设置于桥架1上,用于对机柜组2的线缆进行搭接。其中,每组线缆支撑架包括多个支撑结构,多个支撑结构沿着桥架1的长度方向等间距排布,从而可使机柜的线缆搭接到每个支撑结构上,以稳定的对线缆进行铺设,同时由于使线缆的大部分处于悬空的状态,有利于线缆的散热。

[0030] 另外,支撑结构底部与桥架1能拆卸地连接,且支撑结构与所述桥架1垂直设置,这样,可根据需要在桥架1上安装不同数量的支撑结构,且在对桥架1安装时,为避免支撑结构影响桥架1的安装,可先加桥架1固定安装到机房内的机柜上方,之后在对该支撑结构进行安装。

[0031] 具体的,上述线缆支撑架可设置三组,使其中一组线缆支撑架设置在桥架1的中部位置,另外两组线缆支撑架可设置到桥架1的两侧的位置,从而可相对充分的对机柜组2上的线缆进行铺设。

[0032] 在一个实施例中,结合图2和图3所示,该支撑结构包括连接杆部31和多个支撑杆部32,其中,连接杆部31的底部与桥架1连接,支撑杆部32固定连接于连接杆部31的侧壁上,且多个支撑杆部32在所述连接杆部31上间隔设置。

[0033] 通过此种设置,在使线缆搭接到每个支撑杆部32上后,可是每个线缆相对隔开,从而给了每个线缆一定的散热空间,便于线缆的散热。同时此种方式可便于对各个线缆进行分类,使不同类型的线缆分别放置到不同的支撑杆部32上,使之后在进行维护或者维修时便于寻找到指定的线缆。

[0034] 在一个实施例中,如图2所示,在每个支撑杆部32的端部分别固定连接有与支撑杆部32相互垂直的阻隔杆部33,通过该阻隔杆部33的设置,可相对阻挡铺设到支撑杆部32上的线缆掉落下去。

[0035] 在一个实施例中,如图2所示,上述支撑结构还包括延伸杆件34,该延伸杆件34的一端连接有插杆341,在支撑杆部32未与连接杆部31连接的一端端部设置有插孔,插杆341可伸入到插孔内,以使延伸杆件34固定到支撑杆部32内,以相对延长支撑杆部32的长度,从而可在该延长杆件上铺设一定的线缆,以增大线缆的铺设空间。

[0036] 其中,在支撑杆部32设置有插孔的端部位置的侧壁上设有螺纹孔,上述插杆341上设置有贯穿孔,在使插杆341伸入到支撑杆部32的插孔中后,可使螺纹孔和插杆341上的贯穿孔处于同一直线上,在该螺纹孔与插杆341的贯穿孔之间可插入一个螺杆,以将延伸杆件34相对稳定的固定到支撑杆件的端部。

[0037] 需要说明的是,在上述延伸杆件34未与支撑杆件连接的一端端部也可设置一个与延伸杆件34的垂直的杆件,从而可防止铺设到延伸杆件34上的线缆掉落下去。

[0038] 在一个实施例中,如图2和图3所示,上述支撑结构还包括安装块35,在桥架1上对应每组线缆支撑架的位置设置有沿着桥架1长度方向设置的导轨4,该安装块35滑动设置于导轨4上,且在安装块35上设置有固定安装块35的定位件,连接杆部31连接于安装块35上。

[0039] 通过此种方式,可在桥架1上任意移动该支撑结构的位置,以更好的对线缆进行铺设。例如,由于该桥架1是设置在机柜组2的上方,每个机柜上设设置有线缆,而在使线缆线上延伸到桥架1上后,可相对支撑结构到达线缆伸入到桥架1的位置来对线缆进行铺设。或

者在某些位置的需要一定的承重压力时,可将多个支撑结构有移动到该位置以进行承重。这样使得对线缆的铺设相对灵活,且便于根据需要来对支撑结构进行设置。

[0040] 在本实施例中,上述定位件可以为定位螺栓,该定位螺栓设置到安装块35上,且该定位螺栓可贯穿该安装块35并抵接到导轨4上,从而可将该安装块35相对稳定的固定住。

[0041] 在一个实施例中,如图3所示,该支撑结构还包括连接片部36,连接片部36固定连接于连接杆部31的底部,且连接片部36贴合于安装块35上,连接片部36与所述安装块35之间通过螺栓连接。这样,可相对稳定的将该连接杆部31固定到该安装块35上,同时在对其进行安装和拆卸时也都比较方便。

[0042] 基于相同的技术构思,本发明实施例还提供了一种一体化机房,该一体化机房包括机柜组2以及上述实施例中涉及的一体化机房线缆桥架。通过在一体化机房内设置的该一体化机房线缆桥架,可使机柜组2上的线缆直接铺设到该桥架的线缆支撑架上,使得线缆可相对整齐在桥架1上进行排布,便于之后进行维护或者清理,另外相对将各个线缆分隔开,有利于线缆的散热,使其散热效果相对提高。

[0043] 本发明通过在桥架1上设置的多组线缆支撑架,可使机柜组2上的线缆伸入到桥架1上并铺设到每组线缆支撑架的每个支撑结构上,这样可使线缆相对铺设的比较整齐,便于之后进行维护其他的处理。另外,可将不同类型的线缆铺设到不同组的线缆支撑架上以对其进行分类,便于之后寻找。再而,使线缆铺设到每个支撑结构上,使线缆的大部分处于悬空的状态,这样便于之后线缆的散热,使线缆的散热效果更好。

[0044] 以上仅为本发明的较佳实施例,并不用以限制本发明,凡在本发明的精神和原则之内,所作的任何修改、等同替换、改进等,均应包含在本发明的保护范围之内。

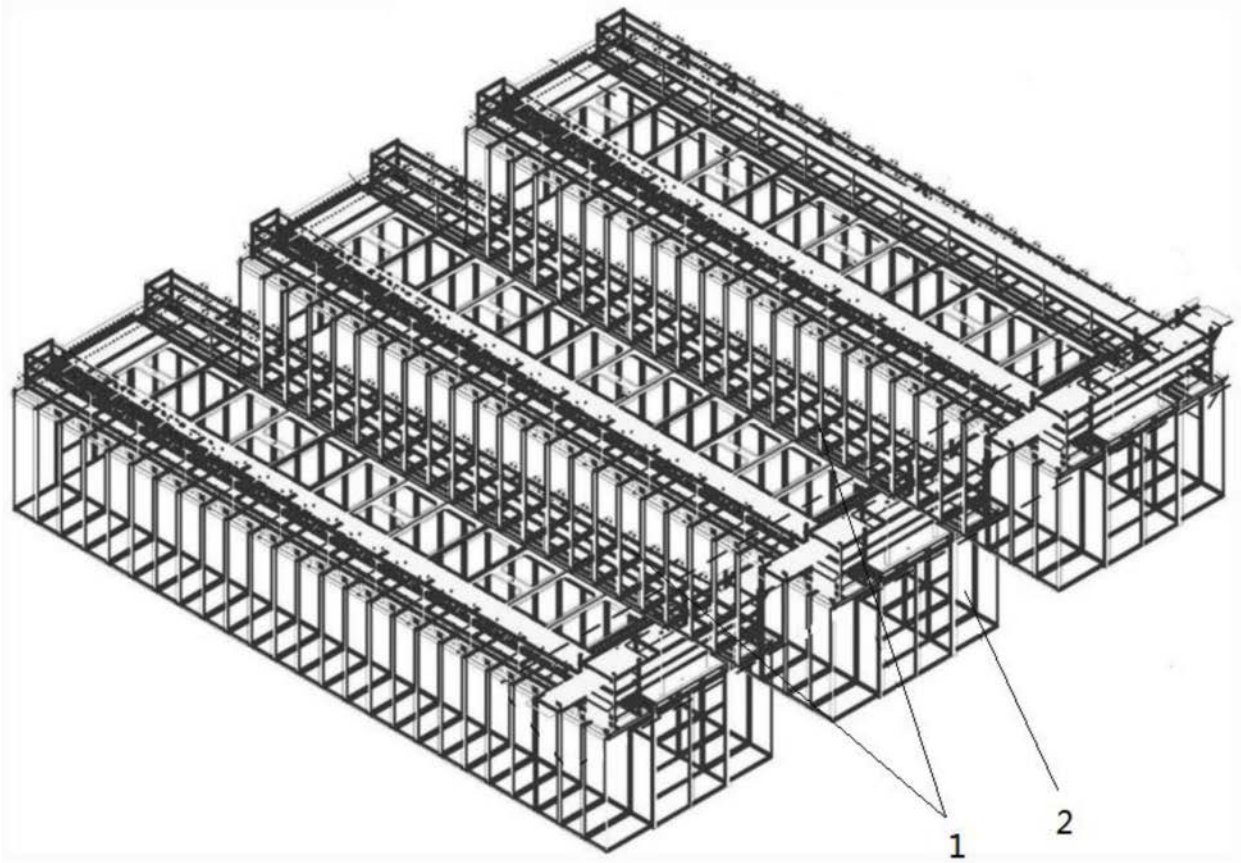


图1

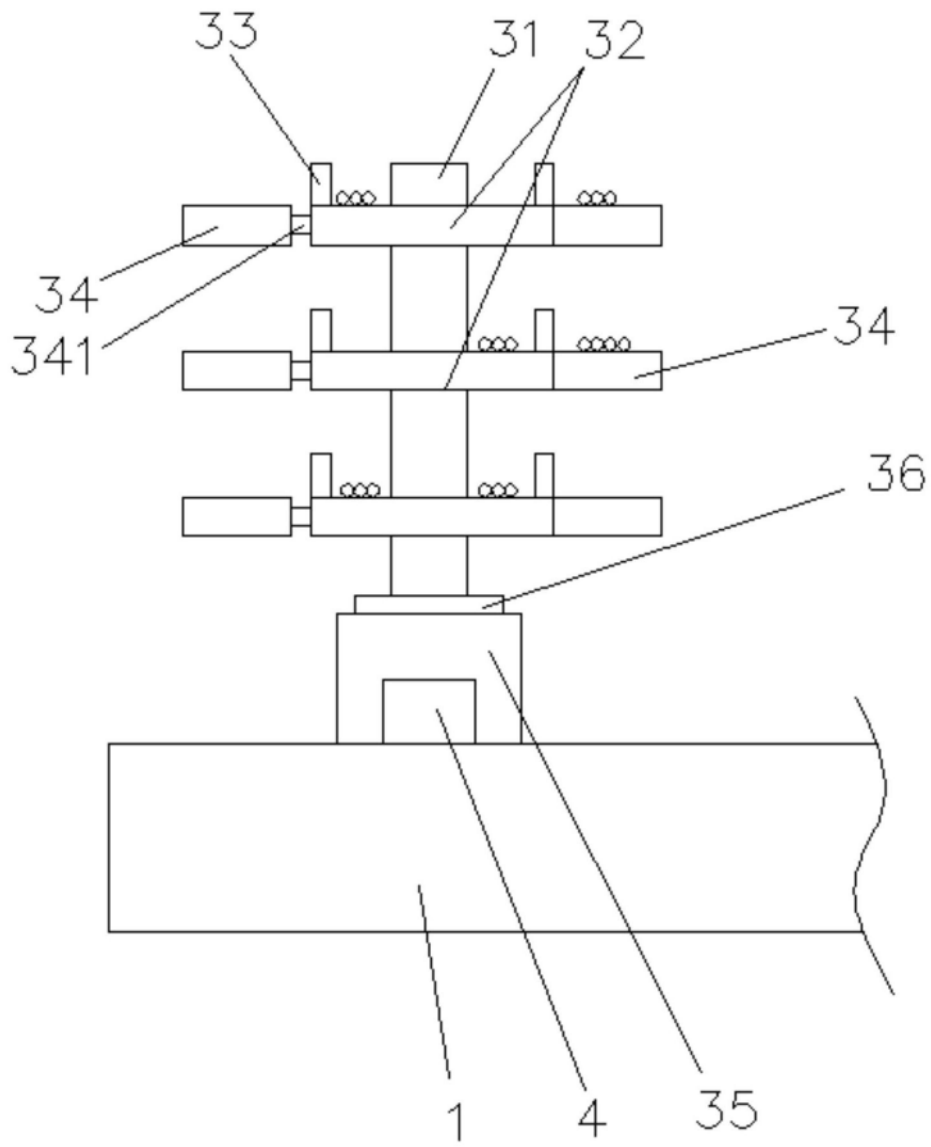


图2

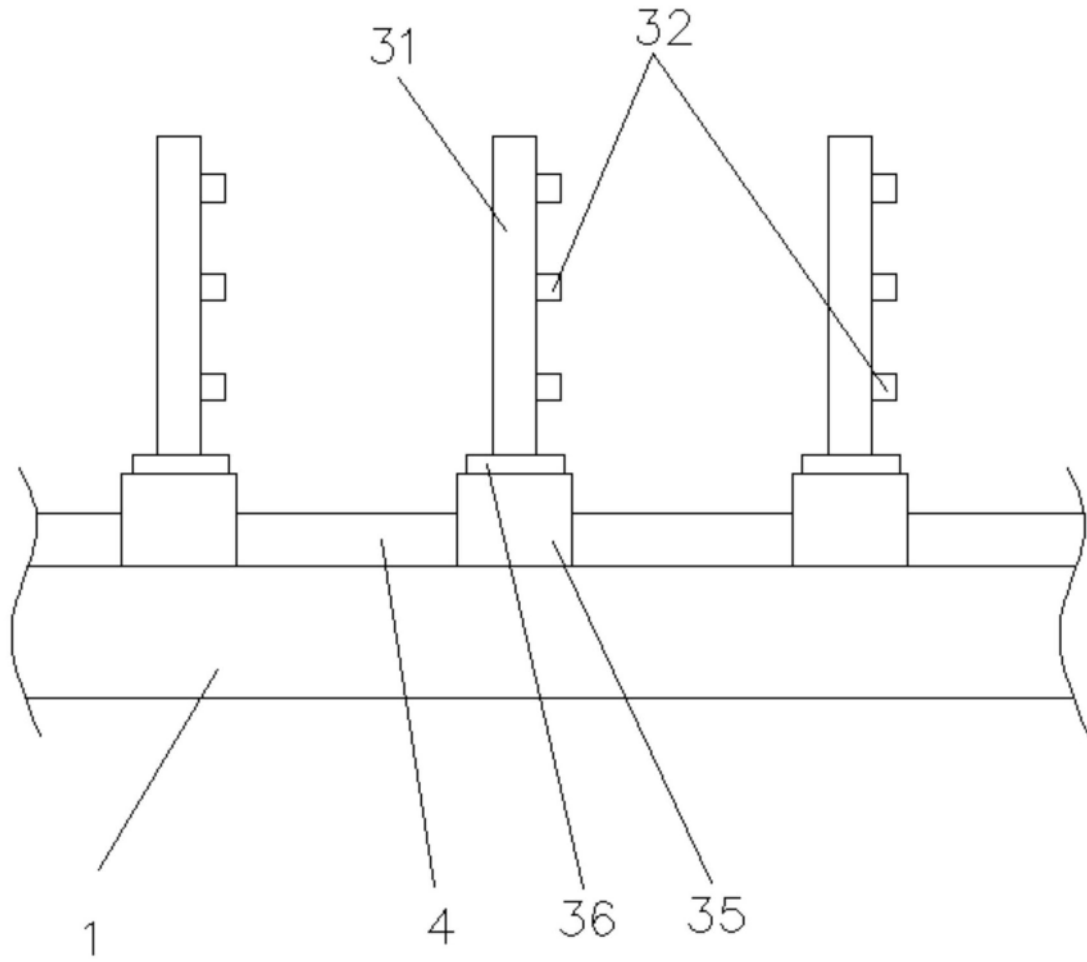


图3