



(12) 实用新型专利

(10) 授权公告号 CN 202532404 U

(45) 授权公告日 2012. 11. 14

(21) 申请号 201220036074. 7

(22) 申请日 2012. 02. 06

(73) 专利权人 合联达实业(深圳)有限公司
地址 518000 广东省深圳市福田区红花路 99 号长平商务大厦 1222

(72) 发明人 张斌礼 樊耀宝

(74) 专利代理机构 杭州求是专利事务有限公司
司 33200

代理人 忻明年

(51) Int. Cl.

F21V 21/14 (2006. 01)

B66C 13/00 (2006. 01)

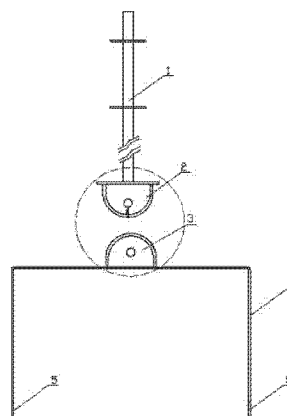
权利要求书 1 页 说明书 2 页 附图 1 页

(54) 实用新型名称

港口吊车灯具支架

(57) 摘要

本实用新型涉及一种灯具支架,特别涉及一种港口吊车灯具支架。它包括安装杆、灯具支架,所述安装杆底部设有下结合片,所述灯具支架顶部设有上结合片,安装杆与灯具支架通过下结合片和上结合片相连接。本实用新型通过在传统灯具上增加调节杆、结合片、灯具固定支架使得灯具安装之后完全满足作业场地全方位的照明需求,并且本实用新型还具有结构简单,安装容易,造价低廉等优点。



1. 一种港口吊车灯具支架,它包括:安装杆(1)、灯具支架(4),其特征在于:所述安装杆(1)底部设有下结合片(2),所述灯具支架(4)顶部设有上结合片(3),安装杆(1)与灯具支架(4)通过下结合片(2)和上结合片(3)相连接。

2. 根据权利要求1所述的港口吊车灯具支架,其特征在于:所述安装杆(1)为可伸缩调节杆。

3. 根据权利要求1所述的港口吊车灯具支架,其特征在于:所述灯具支架(4)上设有灯具固定孔(5)。

港口吊车灯具支架

技术领域

[0001] 本实用新型涉及一种灯具支架,特别涉及一种港口吊车灯具支架。

背景技术

[0002] 现有技术中的港口吊车灯具支架安装后完全固定,无法随港口建筑及货物放置情况后续调整,无法覆盖所需照射的区域。此外,作为港口吊车的操作人员因精神必须高度集中,对照明要求也极高。因此,发明一种能够灵活锁定灯具上下左右前后各个角度,帮助工作人员提升工作效率的港口吊车灯具支架就显得极为重要。

发明内容

[0003] 本实用新型针对现有港口吊车灯具支架存在的不足,而提供了一种可以灵活调整照明角度的港口吊车灯具支架。

[0004] 为了解决上述技术问题,本实用新型通过下述技术方案得以解决:

[0005] 港口吊车灯具支架包括:安装杆、灯具支架,所述安装杆底部设有下结合片,所述灯具支架顶部设有上结合片,安装杆与灯具支架通过下结合片和上结合片相连接。

[0006] 所述安装杆为可伸缩调节杆。可伸缩调节杆可以方便灯具的上下调节,起到灯光上下调节的作用。

[0007] 所述灯具支架上设有灯具固定孔。灯具支架上的固定孔可作为放置灯具使用,通过两个固定孔可以实现灯具的水平固定,并实现灯光水平方向调节作用。

[0008] 本实用新型技术方案的有益效果是:

[0009] 本实用新型通过在传统灯具上增加调节杆、结合片、灯具支架使得灯具安装之后完全满足作业场地全方位的照明需求,并且本实用新型还具有结构简单,安装容易,造价低廉等优点。

附图说明

[0010] 图1为本实用新型的结构示意图。

[0011] 图2为灯具支架的结构示意图。

具体实施方式

[0012] 下面结合附图与实施例对本实用新型作进一步详细描述:

[0013] 实施例,港口吊车灯具支架,如图1、图2所示,包括:安装杆1、灯具支架4,所述安装杆1底部设有下结合片2,所述灯具支架4顶部设有上结合片3,安装杆1与灯具支架4通过下结合片2和上结合片3相连接。

[0014] 所述安装杆1为可伸缩调节杆。

[0015] 所述灯具支架4上设有灯具固定孔5。

[0016] 本具体实施例仅仅是对本实用新型的解释,其并不是对本实用新型的限制,本领域

域技术人员在阅读完本说明书后可以根据需要对本实施例做出没有创造性贡献的修改,但只要在本实用新型的权利要求范围内都受到专利法的保护。

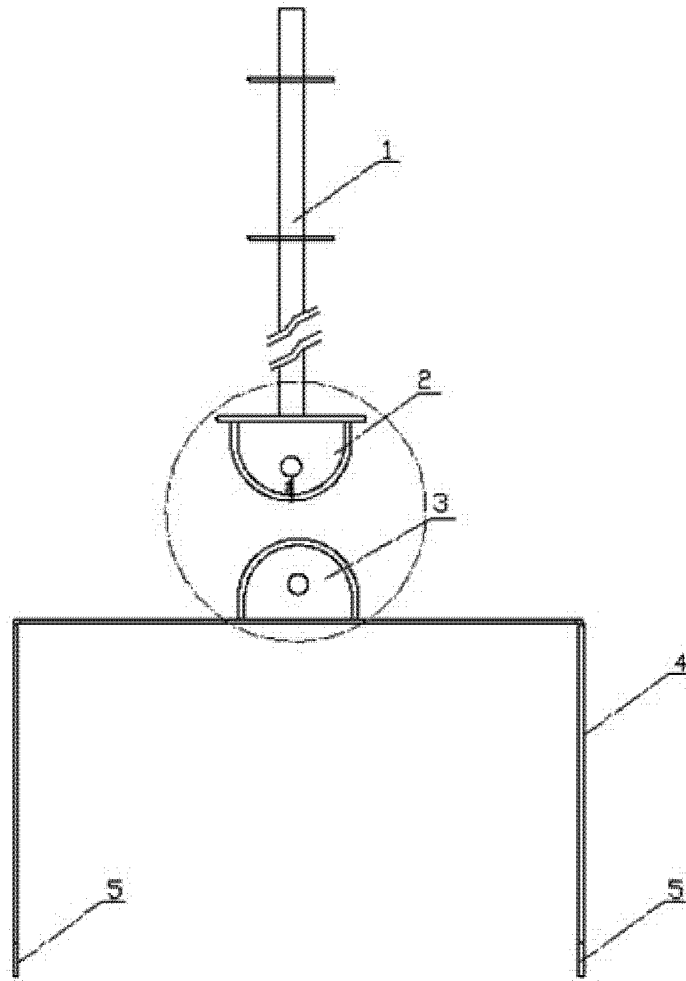


图 1

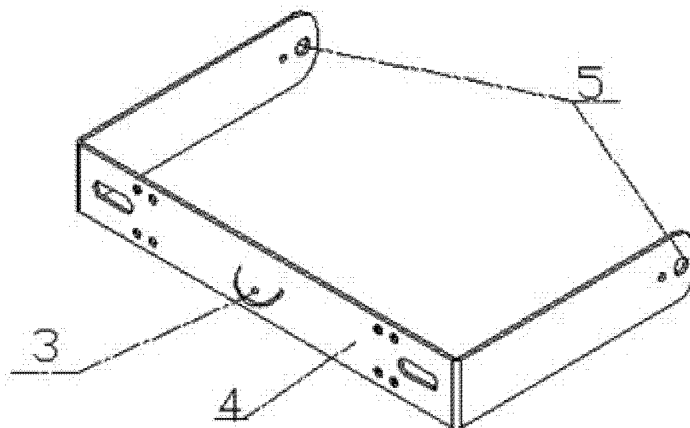


图 2