

(12) DEMANDE INTERNATIONALE PUBLIÉE EN VERTU DU TRAITÉ DE COOPÉRATION
EN MATIÈRE DE BREVETS (PCT)

(19) Organisation Mondiale de la Propriété
Intellectuelle
Bureau international



(43) Date de la publication internationale
19 décembre 2002 (19.12.2002)

PCT

(10) Numéro de publication internationale
WO 02/101152 A1

(51) Classification internationale des brevets⁷ : E01F 13/02

(21) Numéro de la demande internationale :
PCT/FR02/01947

(22) Date de dépôt international : 6 juin 2002 (06.06.2002)

(25) Langue de dépôt : français

(26) Langue de publication : français

(30) Données relatives à la priorité :
01/07551 8 juin 2001 (08.06.2001) FR

(71) Déposants : CARAVAGNA, Jean-Luc [FR/FR]; 543,
chemin de Tardinaou, F-13190 Allauch (FR). ROMAN,

Daniel [FR/FR]; 30, Chemin du Valla de Pigon, F-13720
La Bouilladisse (FR). NOBLET, Jean-Sébastien [FR/FR];
17, rue Ampère, Z.I. La Plaine du Caire, F-13830 Roque-
fort La Bedoule (FR). HORGUES-DEBAT, Jean-Claude
[FR/FR]; 17, Chemnin des cadets, F-13720 la Bouilladisse
(FR). NOBLET, Virginie [FR/FR]; Résidence le Village,
Les Petits Chemins d'Aix, F-13120 Gardanne (FR).

(71) Déposant et

(72) Inventeur : NOBLET, Michel [FR/FR]; 53, chemin
Sainte Victoire, La barque, F-13710 Fuveau (FR).

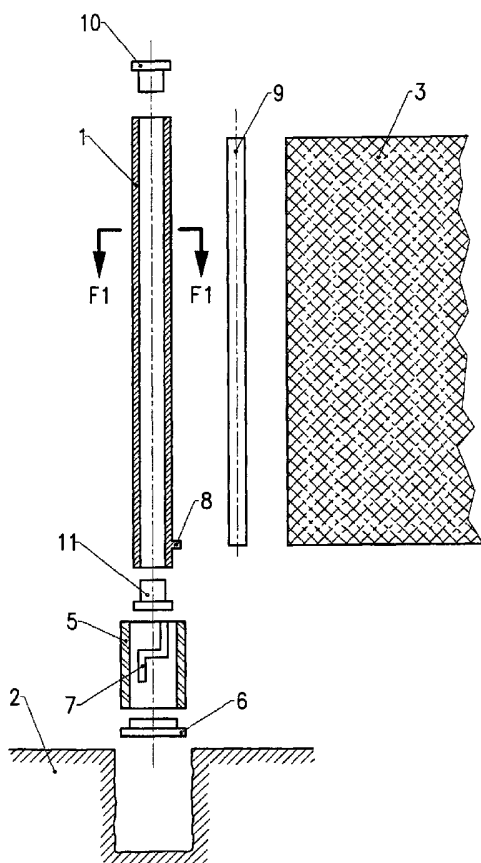
(74) Mandataire : ROMAN, Michel; Cabinet Roman, 35, rue
Paradis, Boîte Postale 2224, F-13207 Marseille Cedex 01
(FR).

(81) États désignés (national) : CA, US.

[Suite sur la page suivante]

(54) Title: DISMOUNTABLE PROTECTIVE BARRIER

(54) Titre : BARRIERE DE PROTECTION DEMONTABLE



(57) Abstract: The invention concerns a dismountable protective barrier, consisting of a flexible fencing element (3) made of a screen of synthetic material or rot-proof fabric inserted in slit hollow posts wherein it is blocked by means of a cylindrical rod (9) having a diameter larger than the width of the posts, the latter being removably mounted in a base (5) embedded in the ground (2). The invention concerns the industrial and commercial field of manufacturing and distribution of equipment for fencing off zones to be protected or for preventing, in specific sites, the passage of non-authorized persons.

(57) Abrégé : La présente invention a pour objet une barrière de protection démontable. Elle est constituée d'un élément souple (3) de clôture formé d'un grillage en matière synthétique ou d'une toile imputrescible, et s'insérant dans des poteaux (1) creux fendus dans lesquels il est bloqué au moyen d'une tige (9) cylindrique d'un diamètre supérieur à la largeur de la fente des poteaux, ceux-ci étant montés de façon amovible dans une embase (5) scellée dans le sol (2). L'invention concerne le domaine industriel et commercial de la fabrication et de la diffusion d'équipements destinés à clôturer des zones à protéger ou à empêcher, dans des lieux déterminés, le passage de personnes non autorisées.

WO 02/101152 A1



(84) **États désignés** (*régional*) : brevet européen (AT, BE, CH, CY, DE, DK, ES, FI, FR, GB, GR, IE, IT, LU, MC, NL, PT, SE, TR).

En ce qui concerne les codes à deux lettres et autres abréviations, se référer aux "Notes explicatives relatives aux codes et abréviations" figurant au début de chaque numéro ordinaire de la Gazette du PCT.

Publiée :

— avec rapport de recherche internationale

BARRIERE DE PROTECTION DEMONTABLE

5

La présente invention a pour objet une barrière de protection démontable.

Elle concerne le domaine industriel et commercial de la fabrication et de la diffusion d'équipements destinés à clôturer des zones à protéger ou à empêcher, dans des lieux déterminés, le passage de personnes non autorisées.

Dans de nombreuses circonstances, il est nécessaire d'installer des barrières à titre provisoire ou intermittent. Par exemple pour interdire l'accès d'une piscine en dehors des périodes d'utilisation, en particuliers aux enfants, plusieurs d'entre eux s'étant noyés accidentellement ou étant tombés au fond d'un bassin vide en raison de l'absence de moyens de contrôle de l'accès.

Les clôtures démontables connues à ce jour font généralement appel à deux types de montage :

- Soit des éléments de barrières simplement posés sur le sol. Ce genre de dispositif, utilisé surtout pour les chantiers de travaux publics, consiste en éléments métalliques s'assemblant entre eux pour pouvoir faire face rapidement à toutes les configurations. Ces éléments sont non seulement encombrant et peu commodes à manipuler, mais peuvent en outre être démontés et déplacés sans grande difficulté, même par des enfants.

- Soit des clôtures faites de treillages métalliques boulonnées sur des poteaux ou piquets fichés dans le sol. Le montage et le démontage nécessitent l'utilisation d'outils et la complexité de ces opérations incite souvent les responsables à renoncer à l'installation ou au retrait des barrières au moment où cela serait nécessaire.

Le dispositif selon la présente invention a pour objectif de remédier à cet état de choses. Il permet en effet, au moyen d'un matériel léger et peu

encombrant, facile à entreposer et à transporter, de réaliser des barrières montables et démontables rapidement, sans gros efforts et sans outillage.

Il est constitué d'un élément souple de clôture formé d'un grillage en
5 matière synthétique ou d'une toile imputrescible, et s'insérant dans des poteaux creux fendus dans lesquels il est bloqué au moyen d'une tige cylindrique d'un diamètre supérieur à la largeur de la fente des poteaux, ceux-ci étant montés de façon amovible dans une embase scellée dans le sol.

10 Sur les dessins annexés, donnés à titre d'exemples non limitatifs de formes de réalisation de l'objet de l'invention :

la figure 1 montre sous forme éclatée l'ensemble des éléments constituant la barrière démontable, le poteau et l'embase étant représentés en coupe axiale,

15 les figures 2 à 4 sont des coupes suivant les flèches F1 de la figure 1 de variantes d'exécution du poteau,

la figure 5 représente dans les mêmes conditions un poteau avec l'élément de clôture en place,

20 La figure 6 est une représentation partielle d'une variante d'exécution d'un poteau et de son embase,

La figure 7 représente vue de dessus une extrémité d'élément souple comportant une tige de blocage fixée sur le côté,

la figure 8 montre dans les mêmes conditions l'élément souple de la figure 7 inséré dans un poteau formé d'un profilé intégrant un logement pour tige,

25 la figure 9 montre, vus de dessus des variantes de poteaux pourvus chacun de plusieurs logements pour tiges de blocage,

la figure 10 représente à échelle réduite, vue de dessus, une partie de barrière comportant un poteau double destiné à recevoir les deux extrémités d'un élément souple de clôture,

30 la figure 11 montre le poteau double de la figure 10 vu de face,

la figure 12 est une vue de dessus agrandie d'un poteau double dépourvu de capot de protection,

la figure 13 est une coupe horizontale du capot de protection

et la figure 14 est une coupe verticale du capot de protection suivant les flèches F2 de la figure 13.

Le dispositif, figures 1 à 14, est constitué d'une série de poteaux 1 rigides fixés dans le sol 2 et destinés à soutenir un élément de clôture 3 souple, l'ensemble étant démontable.

Chaque poteaux 1 est formé d'un tube métallique creux comportant une fente 4 latérale sur toute sa longueur.

Le montage s'effectue en insérant la partie inférieure du poteau dans une embase 5 scellée dans le sol 2. Cette embase est constituée d'un élément tubulaire fermée par un bouchon inférieur 6 de dimensions intérieures déterminées pour que le poteau puisse être enfilé et retiré sans effort tout en étant solidement maintenu en position une fois en place.

L'embase 5 comporte une rainure latérale 7 en forme d'escalier comportant deux parties verticales décalées reliées par une partie horizontale dans laquelle s'engage un ergot 8 disposé à la base du poteau 1 de manière à ce qu'il soit nécessaire de faire effectuer un quart de tour au poteau pour l'extraire de l'embase.

Afin de faciliter la réalisation de l'embase 5, la rainure latérale 7 en escalier peut être remplacée par une rainure droite 7' associée à un amincissement interne de la partie inférieure de l'embase et une encoché aménagé dans le bouchon inférieur 6 (figure 6).

La clôture souple 3 est constituée d'une toile imputrescible, par exemple en nylon, ou d'un grillage en matière synthétique. Sa mise en place s'effectue en formant à l'emplacement de chaque poteau 1 un pli et en l'insérant par la fente 4 dans la partie creuse de ce dernier, puis en enfilant dans ce pli une tige cylindrique 9 d'un diamètre supérieur à la largeur de la fente.

L'ensemble est maintenu en place par deux tampons 10, 11 démontables montés respectivement aux extrémités haute et basse du poteau. Le tampon inférieur 11 peut comporter un ergot 8' destiné à remplacer celui du poteau et s'insérer dans la rainure 7 ou 7' de l'embase 5.

La présence de la toile empêche la rotation du poteau et donc le démontage de la barrière.

Selon une première variante d'exécution, la rigidité du poteau 1 est renforcée par des lèvres 12 parallèles formant des retours internes de la paroi du poteau de chaque côté de la fente 4 (figure 3).

5 Selon une deuxième variante d'exécution, le poteau 1 est pourvu d'un raidisseur interne 13 constitué par exemple d'un profilé à section en "X" ou "Y" inséré à force ou formant une seule et même pièce avec le poteau (figure 4).

10 Selon une troisième variante d'exécution, le poteau 1 est formé d'un profilé intégrant un ou plusieurs logements tubulaires 14 latéraux destinés à recevoir la tige 9 de blocage. La présence de plusieurs logements tubulaires permet de faciliter la réalisation d'angles sur le parcours des clôtures ou de raccorder plusieurs éléments souples (figures 8, 9, 12).

15 Les tiges 9 de blocage peuvent avantageusement être constituées de joncs 15 soudés le long des bords latéraux aux extrémités des éléments souples 3. Ce montage est particulièrement bien adapté aux poteaux comportant des logements tubulaires 14 latéraux (figures 7, 8, 9, 12).

20 Lorsque la clôture est formée d'un seul élément souple 3, la fermeture pourra être assurée par deux poteaux 1 rapprochés dont les deux tampons supérieurs 10 sont remplacés par un capot de protection 16 unique coiffant les deux têtes des poteaux et comportant des tenons internes 17 s'insérant dans le haut de la fente 4 de ces poteaux pour les empêcher de tourner (figures 11 à 14).

25 Le positionnement des divers éléments constitutifs donne à l'objet de l'invention un maximum d'effets utiles qui n'avaient pas été, à ce jour, obtenus par des dispositifs similaires.

REVENDEICATIONS

5 1°. Barrière de protection démontable, destinée, à titre provisoire ou
intermittent, à clôturer des zones à protéger ou à empêcher, dans des lieux
déterminés, le passage de personnes non autorisées,
 caractérisé par la combinaison d'un élément souple (3) de clôture
s'insérant dans des poteaux (1) creux fendus sur toute leur longueur dans lesquels
10 ledit élément souple est bloqué au moyen d'une tige cylindrique (9, 15) d'un diamètre
supérieur à la largeur de la fente (4) des poteaux, chacun de ceux-ci étant monté de
façon amovible dans une embase (5) scellée dans le sol (2) constituée d'un élément
tubulaire de dimensions intérieures déterminées pour que le poteau puisse être
enfilé et retiré sans effort tout en étant solidement maintenu en position une fois mis
15 en place.

 2°. Barrière selon la revendication 1, se caractérisant par le fait que
l'élément souple (3) de clôture est formé d'une toile imputrescible.

20 3°. Barrière selon la revendication 1, se caractérisant par le fait que
l'élément souple (3) de clôture est formé d'un grillage en matière synthétique.

 4°. Barrière selon l'une quelconque des revendications précédentes,
se caractérisant par le fait que les tiges de blocage (9) sont constituées de joncs (15)
25 soudés le long des bords latéraux aux extrémités des éléments souples (3).

 5°. Barrière selon l'une quelconque des revendications précédentes,
se caractérisant par le fait que la rigidité des poteaux (1) est renforcée par des lèvres
(12) parallèles formant des retours internes de la paroi desdits poteaux de chaque
30 côté de la fente (4).

 6°. Barrière selon l'une quelconque des revendications 1 à 4, se
caractérisant par le fait que chaque poteau (1) est pourvu d'un raidisseur interne (13)

constitué d'un profilé inséré à force ou formant une seule et même pièce avec ledit poteau.

7°. Barrière selon l'une quelconque des revendications 1 à 4, se caractérisant par le fait que chaque poteau (1) est formé d'un profilé intégrant un ou plusieurs logements tubulaires (14) latéraux destinés à recevoir la ou les tige(s) de blocage (9, 15).

8°. Barrière selon l'une quelconque des revendications précédentes, se caractérisant par le fait que l'élément souple (3) de clôture et la tige cylindrique (9) sont maintenus en place dans le poteau (1) par deux tampons (10, 11) démontables fixés respectivement aux extrémités haute et basse dudit poteau.

9°. Barrière selon l'une quelconque des revendications précédentes, se caractérisant par le fait que l'embase (5) est constituée d'un élément tubulaire fermée par un bouchon inférieur (6).

10°. Barrière selon l'une quelconque des revendications précédentes, se caractérisant par le fait que l'embase (5) comporte une rainure latérale (7) formée de deux parties verticales décalées reliées par une partie horizontale dans laquelle s'engage un ergot (8, 8') disposé à la base du poteau (1) ou sur un tampon inférieur (8') de fermeture dudit poteau, de manière à ce qu'il soit nécessaire de faire effectuer un quart de tour audit poteau pour l'extraire de ladite embase.

11°. Barrière selon la revendication 9, se caractérisant par le fait que l'embase (5) comporte une rainure droite (7') associée à un amincissement interne de la partie inférieure de l'embase ainsi qu'à une encoche aménagée dans le bouchon inférieur (6), et dans laquelle s'engage un ergot (8, 8') disposé à la base du poteau (1) ou sur un tampon inférieur (8') de fermeture dudit poteau, de manière à ce qu'il soit nécessaire de faire effectuer un quart de tour audit poteau pour l'extraire de ladite embase.

12°. Barrière selon l'une quelconque des revendications précédentes, se caractérisant par le fait que la clôture est formée d'un seul élément souple (3)

-7-

dont la fermeture est assurée par deux poteaux (1) rapprochés dont les deux têtes sont coiffées d'un capot de protection (16) unique et comportant des tenons internes (17) s'insérant dans le haut des fentes (4) de ces poteaux pour les empêcher de tourner.

5

PL. 1/2

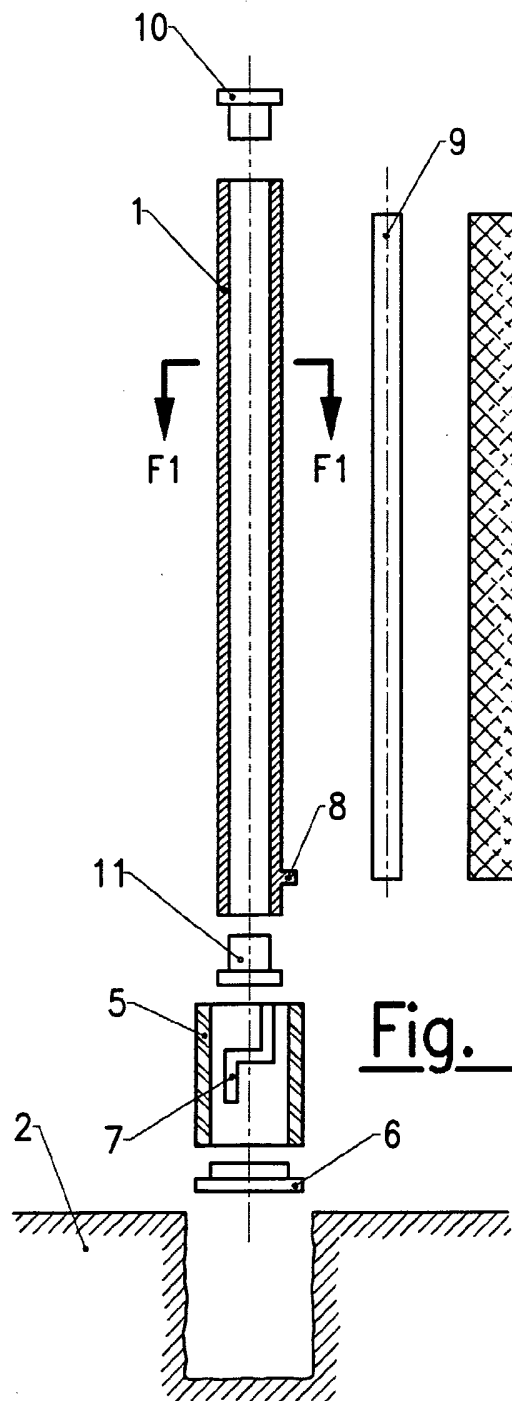


Fig. 1

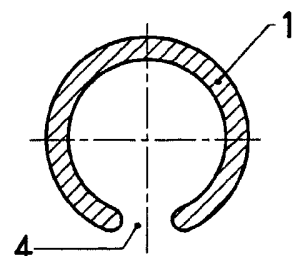


Fig. 2

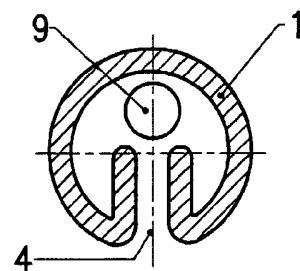


Fig. 3

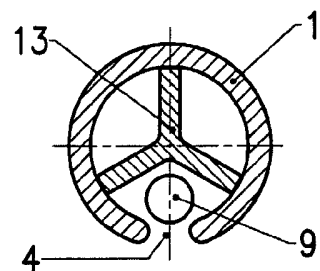


Fig. 4

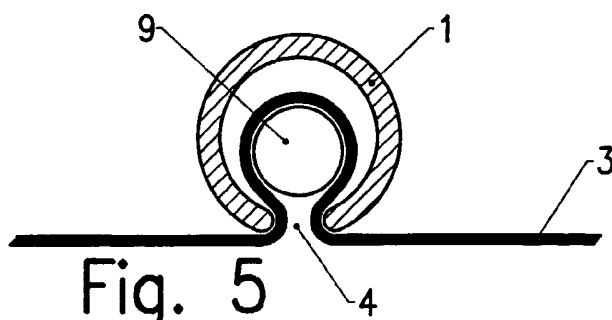


Fig. 5

PL. 2/2

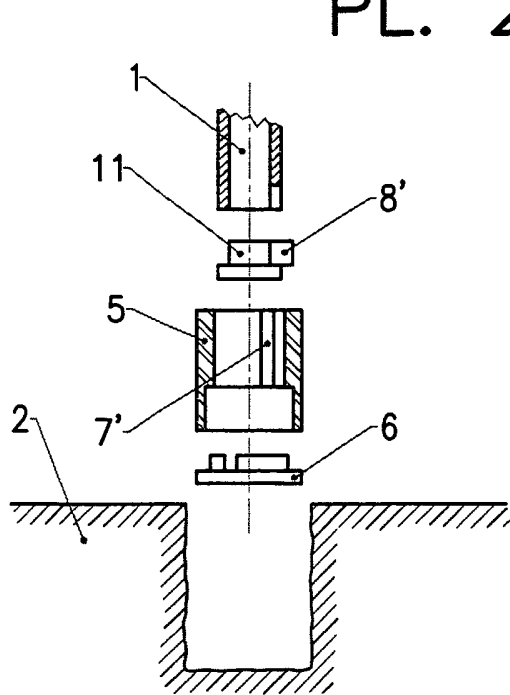


Fig. 6

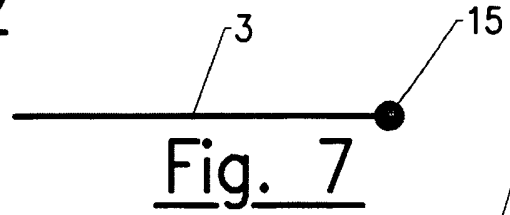


Fig. 7

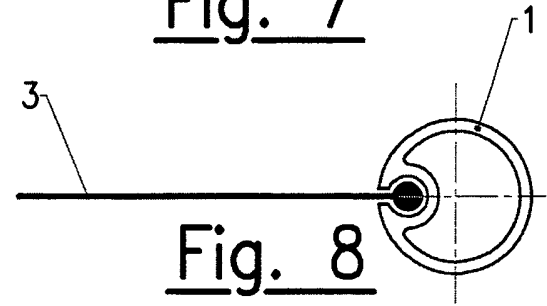


Fig. 8

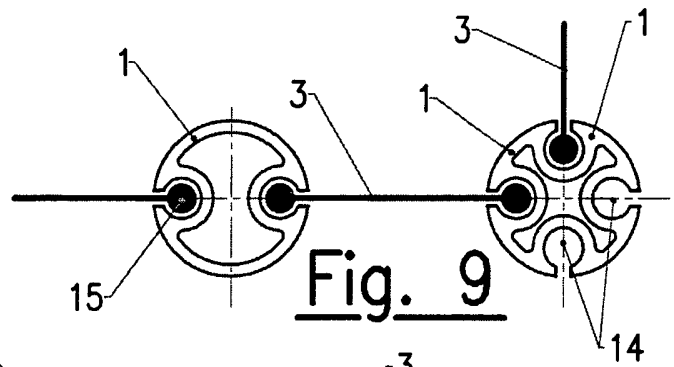


Fig. 9

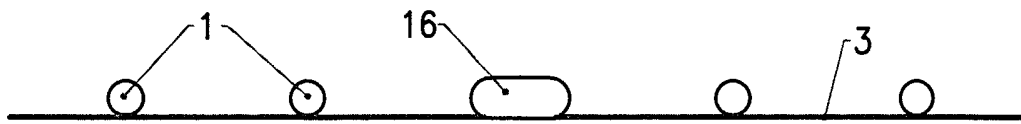


Fig. 10

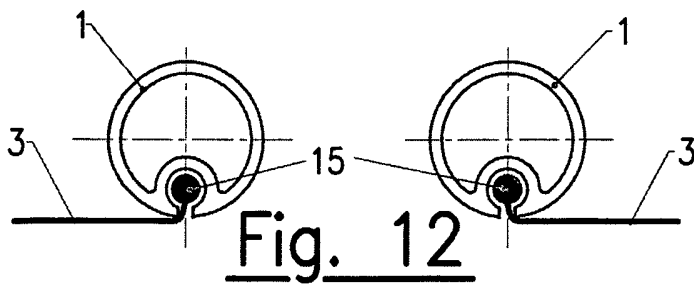


Fig. 12

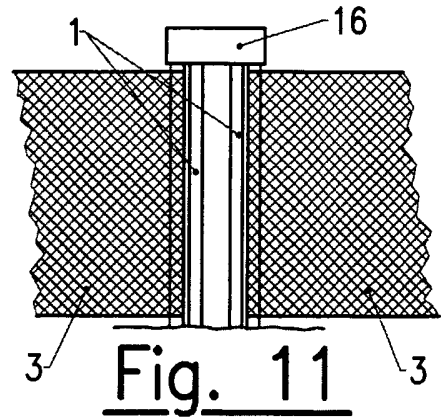


Fig. 11

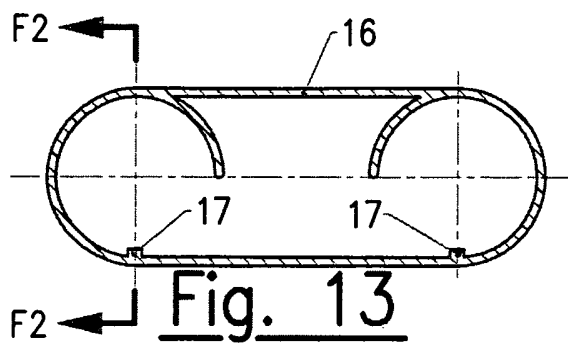


Fig. 13

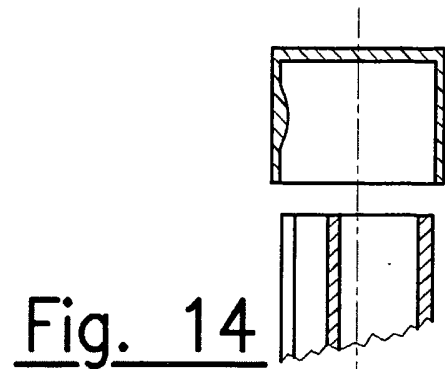


Fig. 14

INTERNATIONAL SEARCH REPORT

International Application No
PC1/FR 02/01947

<p>A. CLASSIFICATION OF SUBJECT MATTER IPC 7 E01F13/02</p> <p>According to International Patent Classification (IPC) or to both national classification and IPC</p>																	
<p>B. FIELDS SEARCHED</p> <p>Minimum documentation searched (classification system followed by classification symbols) IPC 7 E01F E04H</p> <p>Documentation searched other than minimum documentation to the extent that such documents are included in the fields searched</p> <p>Electronic data base consulted during the international search (name of data base and, where practical, search terms used) EPO-Internal, WPI Data, PAJ</p>																	
<p>C. DOCUMENTS CONSIDERED TO BE RELEVANT</p> <table border="1"> <thead> <tr> <th>Category °</th> <th>Citation of document, with indication, where appropriate, of the relevant passages</th> <th>Relevant to claim No.</th> </tr> </thead> <tbody> <tr> <td>Y</td> <td>US 5 758 868 A (SHEA BRIAN M) 2 June 1998 (1998-06-02) column 2, line 8 - line 60; figures ---</td> <td>1-4,7</td> </tr> <tr> <td>Y</td> <td>DE 100 10 449 C (BARICH LUTZ ;BARICH ROTGER (LU)) 23 May 2001 (2001-05-23) the whole document ---</td> <td>1-4,7</td> </tr> <tr> <td>A</td> <td>FR 2 154 158 A (KONTINENTALE EISENHANDEL) 4 May 1973 (1973-05-04) page 9, line 7 - line 12; figure 17 ---</td> <td>6,7</td> </tr> <tr> <td>A</td> <td>DE 42 07 104 A (MERSCH UWE ;EBERHARDT MASCHINENFABRIK GMBH (DE)) 26 November 1992 (1992-11-26) column 4, line 19 -column 5, line 41; figures 1-6 --- -/--</td> <td>8,12</td> </tr> </tbody> </table>			Category °	Citation of document, with indication, where appropriate, of the relevant passages	Relevant to claim No.	Y	US 5 758 868 A (SHEA BRIAN M) 2 June 1998 (1998-06-02) column 2, line 8 - line 60; figures ---	1-4,7	Y	DE 100 10 449 C (BARICH LUTZ ;BARICH ROTGER (LU)) 23 May 2001 (2001-05-23) the whole document ---	1-4,7	A	FR 2 154 158 A (KONTINENTALE EISENHANDEL) 4 May 1973 (1973-05-04) page 9, line 7 - line 12; figure 17 ---	6,7	A	DE 42 07 104 A (MERSCH UWE ;EBERHARDT MASCHINENFABRIK GMBH (DE)) 26 November 1992 (1992-11-26) column 4, line 19 -column 5, line 41; figures 1-6 --- -/--	8,12
Category °	Citation of document, with indication, where appropriate, of the relevant passages	Relevant to claim No.															
Y	US 5 758 868 A (SHEA BRIAN M) 2 June 1998 (1998-06-02) column 2, line 8 - line 60; figures ---	1-4,7															
Y	DE 100 10 449 C (BARICH LUTZ ;BARICH ROTGER (LU)) 23 May 2001 (2001-05-23) the whole document ---	1-4,7															
A	FR 2 154 158 A (KONTINENTALE EISENHANDEL) 4 May 1973 (1973-05-04) page 9, line 7 - line 12; figure 17 ---	6,7															
A	DE 42 07 104 A (MERSCH UWE ;EBERHARDT MASCHINENFABRIK GMBH (DE)) 26 November 1992 (1992-11-26) column 4, line 19 -column 5, line 41; figures 1-6 --- -/--	8,12															
<p><input checked="" type="checkbox"/> Further documents are listed in the continuation of box C. <input checked="" type="checkbox"/> Patent family members are listed in annex.</p>																	
<p>° Special categories of cited documents :</p> <p>*A* document defining the general state of the art which is not considered to be of particular relevance</p> <p>*E* earlier document but published on or after the international filing date</p> <p>*L* document which may throw doubts on priority claim(s) or which is cited to establish the publication date of another citation or other special reason (as specified)</p> <p>*O* document referring to an oral disclosure, use, exhibition or other means</p> <p>*P* document published prior to the international filing date but later than the priority date claimed</p> <p>*T* later document published after the international filing date or priority date and not in conflict with the application but cited to understand the principle or theory underlying the invention</p> <p>*X* document of particular relevance; the claimed invention cannot be considered novel or cannot be considered to involve an inventive step when the document is taken alone</p> <p>*Y* document of particular relevance; the claimed invention cannot be considered to involve an inventive step when the document is combined with one or more other such documents, such combination being obvious to a person skilled in the art.</p> <p>*&* document member of the same patent family</p>																	
<p>Date of the actual completion of the international search</p> <p>26 September 2002</p>		<p>Date of mailing of the international search report</p> <p>02/10/2002</p>															
<p>Name and mailing address of the ISA</p> <p>European Patent Office, P.B. 5818 Patentlaan 2 NL - 2280 HV Rijswijk Tel. (+31-70) 340-2040, Tx. 31 651 epo nl, Fax: (+31-70) 340-3016</p>		<p>Authorized officer</p> <p>Kriekoukis, S</p>															

INTERNATIONAL SEARCH REPORT

International Application No

PCT/FR 02/01947

C.(Continuation) DOCUMENTS CONSIDERED TO BE RELEVANT		
Category °	Citation of document, with indication, where appropriate, of the relevant passages	Relevant to claim No.
A	DE 33 45 324 A (MAIBACH GERD DIETER) 27 June 1985 (1985-06-27) -----	

INTERNATIONAL SEARCH REPORT

Information on patent family members

International Application No
PCT/FR 02/01947

Patent document cited in search report	A	Publication date	Patent family member(s)	Publication date
US 5758868	A	02-06-1998	NONE	
DE 10010449	C	23-05-2001	DE 10010449 C1 EP 1130167 A2	23-05-2001 05-09-2001
FR 2154158	A	04-05-1973	AT 323394 B CH 544867 A FR 2154158 A7	10-07-1975 30-11-1973 04-05-1973
DE 4207104	A	26-11-1992	DE 9106266 U1 DE 4207104 A1	02-10-1991 26-11-1992
DE 3345324	A	27-06-1985	DE 3345324 A1	27-06-1985

RAPPORT DE RECHERCHE INTERNATIONALE

No
Internationale No
PCT/FR 02/01947

A. CLASSEMENT DE L'OBJET DE LA DEMANDE CIB 7 E01F13/02		
Selon la classification internationale des brevets (CIB) ou à la fois selon la classification nationale et la CIB		
B. DOMAINES SUR LESQUELS LA RECHERCHE A PORTE		
Documentation minimale consultée (système de classification suivi des symboles de classement) CIB 7 E01F E04H		
Documentation consultée autre que la documentation minimale dans la mesure où ces documents relèvent des domaines sur lesquels a porté la recherche		
Base de données électronique consultée au cours de la recherche internationale (nom de la base de données, et si réalisable, termes de recherche utilisés) EPO-Internal, WPI Data, PAJ		
C. DOCUMENTS CONSIDERES COMME PERTINENTS		
Catégorie °	Identification des documents cités, avec, le cas échéant, l'indication des passages pertinents	no. des revendications visées
Y	US 5 758 868 A (SHEA BRIAN M) 2 juin 1998 (1998-06-02) colonne 2, ligne 8 - ligne 60; figures ---	1-4,7
Y	DE 100 10 449 C (BARICH LUTZ ;BARICH ROTGER (LU)) 23 mai 2001 (2001-05-23) le document en entier ---	1-4,7
A	FR 2 154 158 A (KONTINENTALE EISENHADEL) 4 mai 1973 (1973-05-04) page 9, ligne 7 - ligne 12; figure 17 ---	6,7
A	DE 42 07 104 A (MERSCH UWE ;EBERHARDT MASCHINENFABRIK GMBH (DE)) 26 novembre 1992 (1992-11-26) colonne 4, ligne 19 -colonne 5, ligne 41; figures 1-6 ---	8,12

-/--		
<input checked="" type="checkbox"/> Voir la suite du cadre C pour la fin de la liste des documents <input checked="" type="checkbox"/> Les documents de familles de brevets sont indiqués en annexe		
° Catégories spéciales de documents cités:		
A document définissant l'état général de la technique, non considéré comme particulièrement pertinent	*T* document ultérieur publié après la date de dépôt international ou la date de priorité et n'appartenant pas à l'état de la technique pertinent, mais cité pour comprendre le principe ou la théorie constituant la base de l'invention	
E document antérieur, mais publié à la date de dépôt international ou après cette date	*X* document particulièrement pertinent; l'invention revendiquée ne peut être considérée comme nouvelle ou comme impliquant une activité inventive par rapport au document considéré isolément	
L document pouvant jeter un doute sur une revendication de priorité ou cité pour déterminer la date de publication d'une autre citation ou pour une raison spéciale (telle qu'indiquée)	*Y* document particulièrement pertinent; l'invention revendiquée ne peut être considérée comme impliquant une activité inventive lorsque le document est associé à un ou plusieurs autres documents de même nature, cette combinaison étant évidente pour une personne du métier	
O document se référant à une divulgation orale, à un usage, à une exposition ou tous autres moyens	*&* document qui fait partie de la même famille de brevets	
P document publié avant la date de dépôt international, mais postérieurement à la date de priorité revendiquée		
Date à laquelle la recherche internationale a été effectivement achevée	Date d'expédition du présent rapport de recherche internationale	
26 septembre 2002	02/10/2002	
Nom et adresse postale de l'administration chargée de la recherche internationale	Fonctionnaire autorisé	
Office Européen des Brevets, P.B. 5818 Patentlaan 2 NL - 2280 HV Rijswijk Tel. (+31-70) 340-2040, Tx. 31 651 epo nl, Fax: (+31-70) 340-3016	Kriekoukis, S	

3

RAPPORT DE RECHERCHE INTERNATIONALE

Recherche internationale No
PCT/FR 02/01947

C.(suite) DOCUMENTS CONSIDERES COMME PERTINENTS		
Catégorie	Identification des documents cités, avec, le cas échéant, l'indication des passages pertinents	no. des revendications visées
A	DE 33 45 324 A (MAIBACH GERD DIETER) 27 juin 1985 (1985-06-27) -----	

RAPPORT DE RECHERCHE INTERNATIONALE

Renseignements relatifs aux membres de familles de brevets

Classe internationale No

PCT/FR 02/01947

Document brevet cité au rapport de recherche		Date de publication	Membre(s) de la famille de brevet(s)	Date de publication
US 5758868	A	02-06-1998	AUCUN	
DE 10010449	C	23-05-2001	DE 10010449 C1 EP 1130167 A2	23-05-2001 05-09-2001
FR 2154158	A	04-05-1973	AT 323394 B CH 544867 A FR 2154158 A7	10-07-1975 30-11-1973 04-05-1973
DE 4207104	A	26-11-1992	DE 9106266 U1 DE 4207104 A1	02-10-1991 26-11-1992
DE 3345324	A	27-06-1985	DE 3345324 A1	27-06-1985