

(21)申請案號：099219719

(22)申請日：中華民國 99 (2010) 年 10 月 13 日

(51)Int. Cl. : A47K7/02 (2006.01)

(71)申請人：銘傳大學(中華民國) (TW)

臺北市中山北路 5 段 250 號

(72)創作人：蕭文龍 (TW)；曾思菡 (TW)

(74)代理人：徐鼎賢

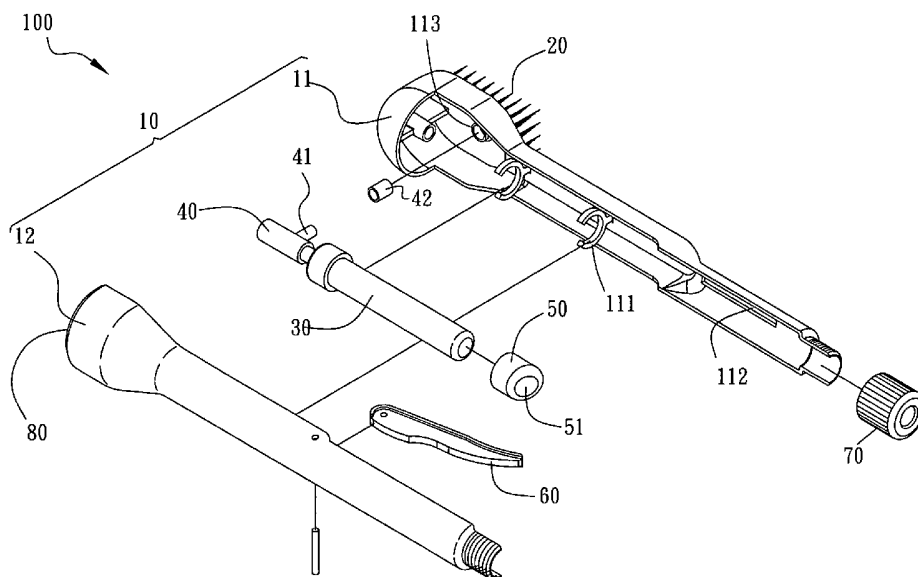
申請專利範圍項數：8 項 圖式數：4 共 14 頁

(54)名稱

沐浴刷

(57)摘要

一種沐浴刷，其包含有一殼體、若干之刷毛、一容器、一噴頭及一作動桿；該殼體具有連通內、外部之一通孔及一輸出孔，該等刷毛係設置於該殼體之外側，並圍繞於該輸出孔周邊，該容器可裝盛液體，係置於該殼體內，該噴頭係置於該殼體內，一端係抵接於該殼體上，並與該輸出孔及容器連通，該作動桿係樞接於該殼體內，一端與該容器連動，另一端則伸出於該通孔外，供使用者按壓，以自該輸出孔噴出容器內所裝盛之液體；藉此，不僅能以刷毛刷洗身體，更能同時噴出容器內之液體進行皮膚之清潔與放鬆，不僅能節省洗澡所需花費之時間，更能大幅增進使用者在使用上之便利性。



第1圖

100 . . . 沐浴刷

10 . . . 殼體

11 . . . 第一邊殼

111 . . . 夾持部

112 . . . 通孔

113 . . . 輸出孔

20 . . . 刷毛

30 . . . 容器

40 . . . 噴頭

41 . . . 噴嘴

50 . . . 連動件

51 . . . 斜面

60 . . . 作動桿

70 . . . 束蓋

80 . . . 卡接結構

42 . . . 噴嘴管

五、新型說明：

【新型所屬之技術領域】

本創作係與個人清潔用具有關，更詳而言之係指一種沐浴刷。

【先前技術】

按，一般人在沐浴（淋浴）時，皆會將香皂或沐浴乳經手部適當之搓柔後再擦式於身體部位上，以清潔身體。

然，亦有許多民眾由於無法以手部直接擦式於背部上，因此會使用毛刷或沐浴巾作為擦式之工具，以對不易擦式處進行清潔，但在利用毛刷或沐浴巾時，仍會將沐浴乳適量地倒於毛刷或沐浴巾上，以達到更為深度之清潔。

但上述同時使用毛刷（沐浴巾）及沐浴乳時，皆必須一手握持於沐浴乳瓶身上，而另一手則用在握持在毛刷（沐浴巾）上，不僅導致洗澡沐浴之時間拉長，且過於麻煩而不够便利之缺失。

【新型內容】

有鑑於此，本創作之其一目的乃在提供一種沐浴刷，係能容裝沐浴乳或其它之液體並同時釋出，以達到便利之深度清潔功效。

緣此，本創作提供一種沐浴刷，其包含有：一殼體，具有連通內、外部之一通孔及一輸出孔；若干之刷毛，係設置於該殼體之外側，並圍繞於該輸出孔周邊；一容器，

可裝盛液體，係置於該殼體內，其具有一噴頭，該噴頭受擠壓時，容器內之液體噴出，同時噴頭會儲能，壓力釋放後回復原位置，該噴頭一端係抵接於該殼體上，其噴嘴對著輸出孔；並與該輸出孔及容器連通；一作動桿，係樞接於該殼體內，一端與該容器連動，另一端則伸出於該通孔外，供使用者按壓。

依據本創作所述之沐浴刷，其中，該殼體為一長型筒體，係由一第一邊殼及一第二邊殼所拼接構成，該通孔係於該第一邊殼之尾部位置外側面連通至內側面而成，該輸出孔係於該第一邊殼之頭部位置外側面連通至內側面而成。

依據本創作所述之沐浴刷，更包含有一束蓋，係束緊於該殼體上，以防止該第一邊殼與該第二邊殼自行脫離者。

依據本創作所述之沐浴刷，其中，該殼體內具有數個夾持部，用以夾持於該容器上。

依據本創作所述之沐浴刷，其中，該夾持部為一 C 型扣環。

依據本創作所述之沐浴刷，其中，該噴頭具有一噴嘴管，係連通該噴嘴與該殼體之輸出孔。

依據本創作所述之沐浴刷，更包含有一連動件，係以一端套接於該容器上，且該連動件之自由端具有一斜面，該斜面係與該作動桿抵接。

藉此，本創作可將沐浴乳、精油或其它液體直接盛裝於內部之容器內，使在利用刷毛刷洗身體時同時能噴出上述之液體進行清潔或放鬆，不僅能節省洗澡所需花費之時間，更能大幅增進使用者在使用上之便利性。

【實施方式】

為使貴 審查委員能對本創作之特徵與特點有更進一步之了解與認同，茲列舉以下較佳實施例並配合圖式說明如下：

請參閱第 1 ~ 4 圖，係本創作一較佳實施例所提供一種沐浴刷 100，主要包含有一殼體 10、若干之刷毛 20、一容器 30、一噴頭 40、一連動件 50、一作動桿 60 及一束蓋 70，其中：

請參閱第 1 ~ 3 圖，該殼體 10 為一長型筒體，係由一第一邊殼 11 及一第二邊殼 12 所拼接構成，該第一邊殼 11 及一第二邊殼 12 間具有卡接結構 80，使殼體 10 結合時能穩住，該第一邊殼 11 內部具有數個呈 C 型扣環狀之夾持部 111，並於該第一邊殼 11 之尾部位置外側面開設一連通至內側面之通孔 112 及於該第一邊殼 11 之頭部位置外側面開設一連通至內側面之輸出孔 113。

請參閱第 1 ~ 3 圖，該等刷毛 20，係依預定間距排列設置於該殼體 10 之第一邊殼 11 外側面上，且該等刷毛 20 並圍繞於該殼體 10 之輸出孔 113 周邊。

請參閱第 1 ~ 3 圖，該容器 3 0，可用以容裝沐浴乳、精油或其它能適用於人體皮膚之液體，係置於該殼體 1 0 內，並受該等夾持部 1 1 1 之夾持限制，而僅能作一適度之軸向往復移動，該容器 3 0 具有一噴頭 4 0，該噴頭 4 0 之一端抵接於該殼體 1 0 之內壁面上，該噴頭 4 0 具有一噴嘴 4 1，讓噴嘴 4 1 對著輸出孔 1 1 3，以及具有一噴嘴管 4 2，係連通該噴嘴 4 1 與該殼體 1 0 之輸出孔 1 1 3。

請參閱第 1 ~ 3 圖，該連動件 5 0，係以一端套接於該容器 3 0 之自由端上，且該連動件 5 0 之自由端具有一斜面 5 1。

請參閱第 1 ~ 3 圖，該作動桿 6 0，係樞接於該殼體 1 0 內，且其一端係抵接於該斜面上 5 1，另一端則自該通孔 1 1 2 伸出於該殼體 1 0 外。

請參閱第 1 ~ 3 圖，該束蓋 7 0，係束緊於該殼體 1 0 之尾端，以防止該第一邊殼 1 1 與該第二邊殼 1 2 自行脫離者。

是以，上述即為本創作所提供一較佳實施例沐浴刷 1 0 0 之各部構件及其組裝方式之介紹，接著再將其使用特點介紹如下：

首先，當欲使用本創作前，可先將沐浴乳、精油或其它使用者會在洗澡時使用於皮膚上之液體，置入於該容器

30 內。

接著，再以手部握持於該殼體 10 上，並利用刷毛 20 對身體進行刷洗，而於刷毛 20 接觸於皮膚之同時，可按下伸出於殼體 10 外之作動桿 60 一端，使該作動桿 60 另端進行樞擺而抵推連動件 50 之斜面 51，使該容器 30 於該殼體 10 內軸向位移並進而擠壓該噴頭 40，使由該噴頭 40 產生壓力而將該容器 30 內之液體，經由該噴嘴 41 而自該輸出孔 113 所噴出（如第 4 圖所示），如此一來便能在刷毛 20 刷洗皮膚之同時將沐浴乳或精油加以噴出至皮膚上，而能進行更為深度之清潔與滋養，在放開該作動桿 60 後，噴頭 40 受擠壓後儲能，釋放後便釋放能量，因此該連動件 50 之斜面 51 便不再受力而使該容器 30 移回至原來之位置上（如第 3 圖所示），而使噴頭 30 不再產生壓力，而停止噴出液體。

藉此，本創作可將沐浴乳、精油或其它液體直接盛裝於內部之容器內，使在利用刷毛刷洗身體時同時能噴出上述之液體進行清潔或放鬆，不僅能節省洗澡所需花費之時間，更能大幅增進使用者在使用上之便利性。

以上所揭，僅為本創作之較佳實施例而已，並非用以限制本創作實施例之範圍，本技術領域內的一般技術人員根據本創作所作的均等變化，以及本領域內技術人員的熟知改變，仍應屬本創作所涵蓋之範圍。

【圖式簡單說明】

第 1 圖係本創作一較佳實施例之立體分解圖。

第 2 圖係第 1 圖所示實施例之立體組合圖。

第 3 圖係第 2 圖所示實施例之剖視圖。

第 4 圖係第 2 圖所示實施例之剖視作動示意圖。

【主要元件符號說明】

沐浴刷 1 0 0	殼體 1 0
第一邊殼 1 1	夾持部 1 1 1
通孔 1 1 2	輸出孔 1 1 3
刷毛 2 0	容器 3 0
噴頭 4 0	噴嘴 4 1
連動件 5 0	斜面 5 1
作動桿 6 0	束蓋 7 0
噴嘴管 4 2	卡接結構 8 0

新型專利說明書

(本說明書格式、順序，請勿任意更動，※記號部分請勿填寫)

※申請案號：99219.719.

※申請日：99.10.13.

※IPC 分類：A47K 7/52

一、新型名稱：(中文/英文)

沐浴刷

二、中文新型摘要：

一種沐浴刷，其包含有一殼體、若干之刷毛、一容器、一噴頭及一作動桿；該殼體具有連通內、外部之一通孔及一輸出孔，該等刷毛係設置於該殼體之外側，並圍繞於該輸出孔周邊，該容器可裝盛液體，係置於該殼體內，該噴頭係置於該殼體內，一端係抵接於該殼體上，並與該輸出孔及容器連通，該作動桿係樞接於該殼體內，一端與該容器連動，另一端則伸出於該通孔外，供使用者按壓，以自該輸出孔噴出容器內所裝盛之液體；藉此，不僅能以刷毛刷洗身體，更能同時噴出容器內之液體進行皮膚之清潔與放鬆，不僅能節省洗澡所需花費之時間，更能大幅增進使用者在使用上之便利性。

三、英文新型摘要：

六、申請專利範圍：

1、一種沐浴刷，其包含有：

一殼體，具有連通內、外部之一通孔及一輸出孔；

若干之刷毛，係設置於該殼體之外側，並圍繞於該輸出孔周邊；

一容器，可裝盛液體，係置於該殼體內，其具有一噴頭，該噴頭受擠壓時，容器內之液體噴出，同時噴頭會儲能，壓力釋放後回復原位置，該噴頭一端係抵接於該殼體上，其噴嘴對著輸出孔，並與該輸出孔及容器連通；

一作動桿，係樞接於該殼體內，一端與該容器連動，另一端則伸出於該通孔外，供使用者按壓。

2、依據申請專利範圍第1項所述之沐浴刷，其中，該殼體為一長型筒體，係由一第一邊殼及一第二邊殼所併接構成，該通孔係於該第一邊殼之尾部位置外側面連通至內側面而成，該輸出孔係於該第一邊殼之頭部位置外側面連通至內側面而成。

3、依據申請專利範圍第2項所述之沐浴刷，更包含有一束蓋，係束緊於該殼體上，以防止該第一邊殼與該第二邊殼自行脫離者。

4、依據申請專利範圍第2項所述之沐浴刷，其中，該第一邊殼及第二邊殼間具有卡接結構，使殼體結合時能穩住。

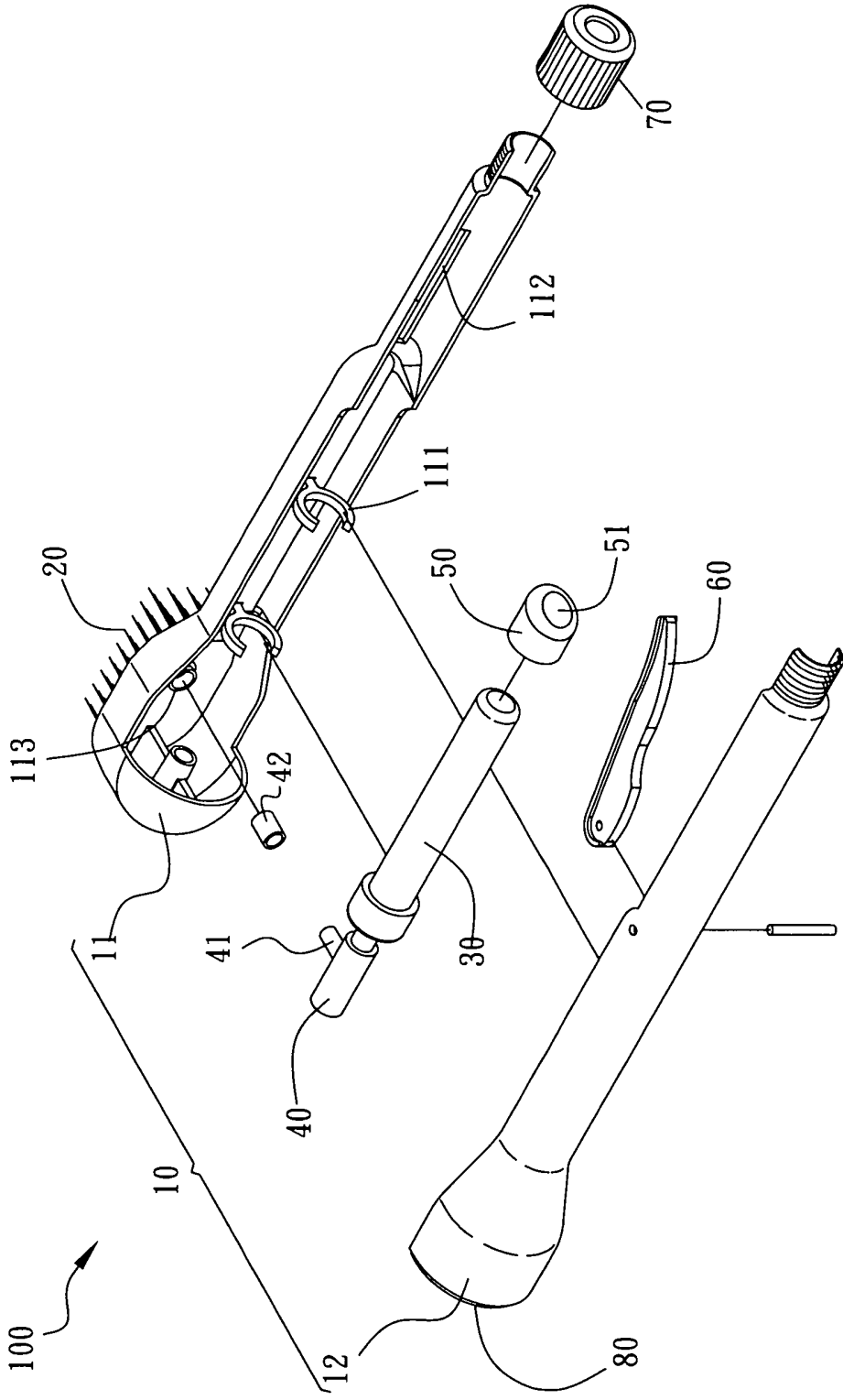
5、依據申請專利範圍第1項所述之沐浴刷，其中，該殼體內具有數個夾持部，用以夾持於該容器上。

6、依據申請專利範圍第5項所述之沐浴刷，其中，該夾持部為一C型扣環。

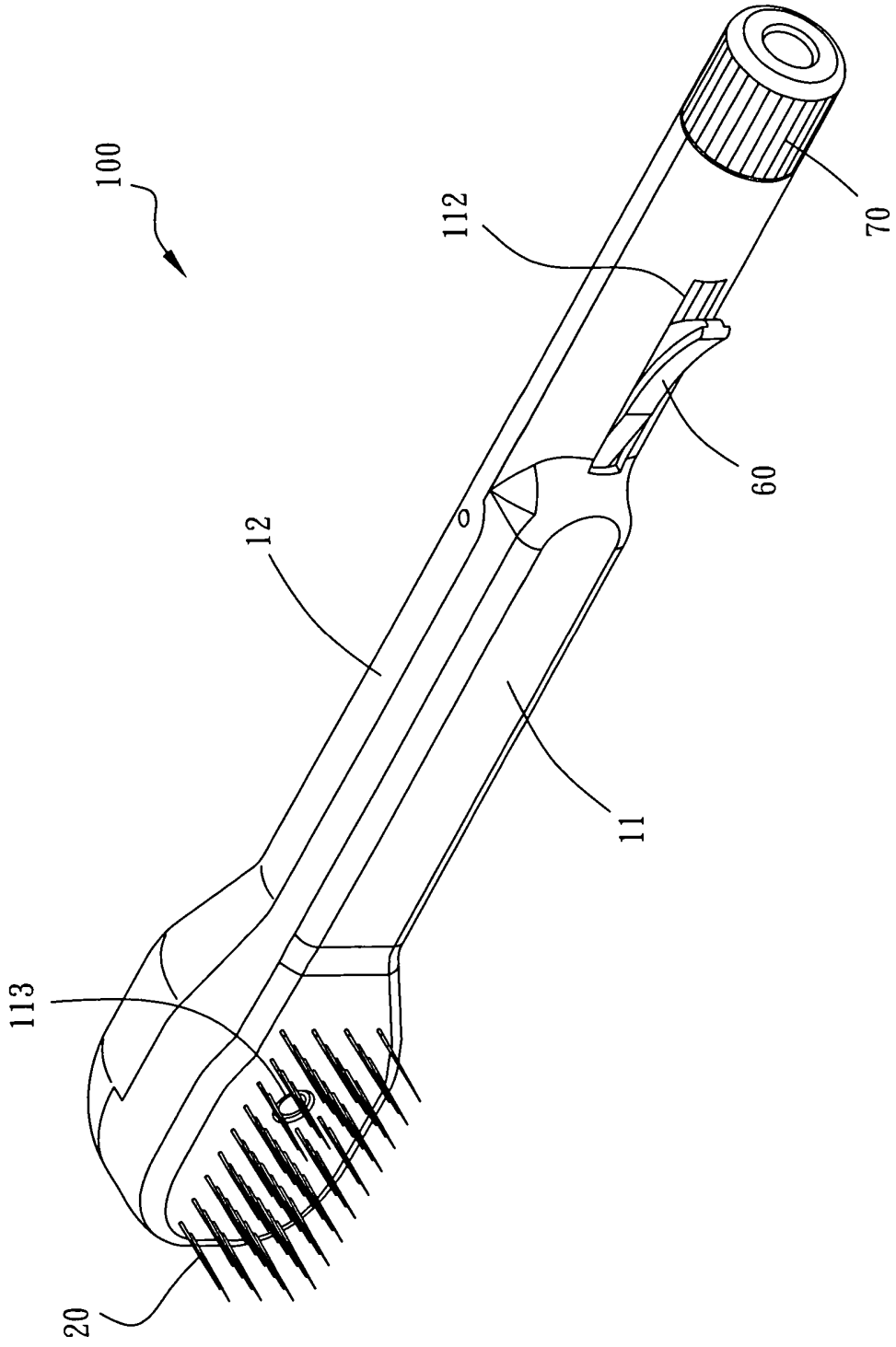
7、依據申請專利範圍第1項所述之沐浴刷，其中，該噴頭具有一噴嘴管，係連通該噴嘴與該殼體之輸出孔。

8、依據申請專利範圍第1項所述之沐浴刷，更包含有一連動件，係以一端套接於該容器上，且該連動件之自由端具有一斜面，該斜面係與該作動桿抵接。

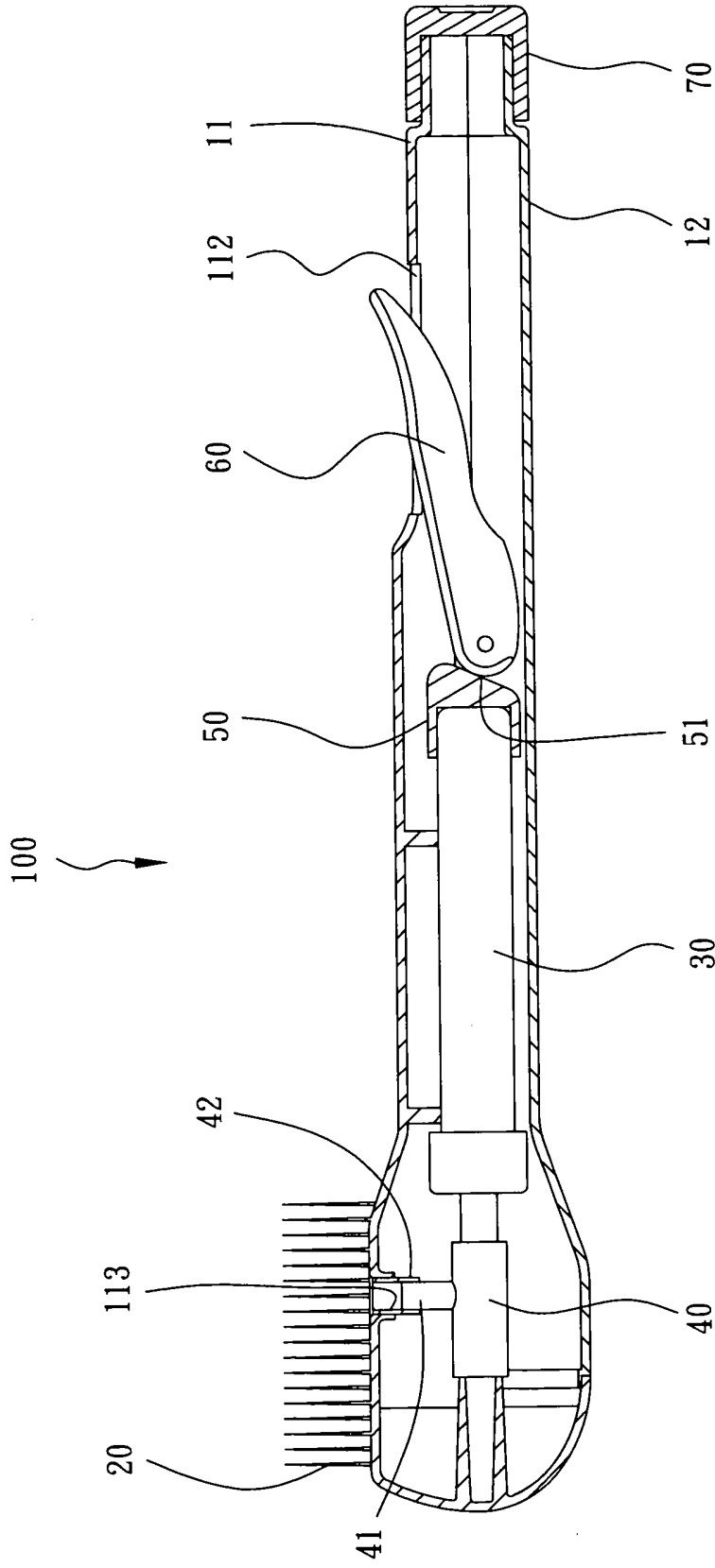
七、圖式：



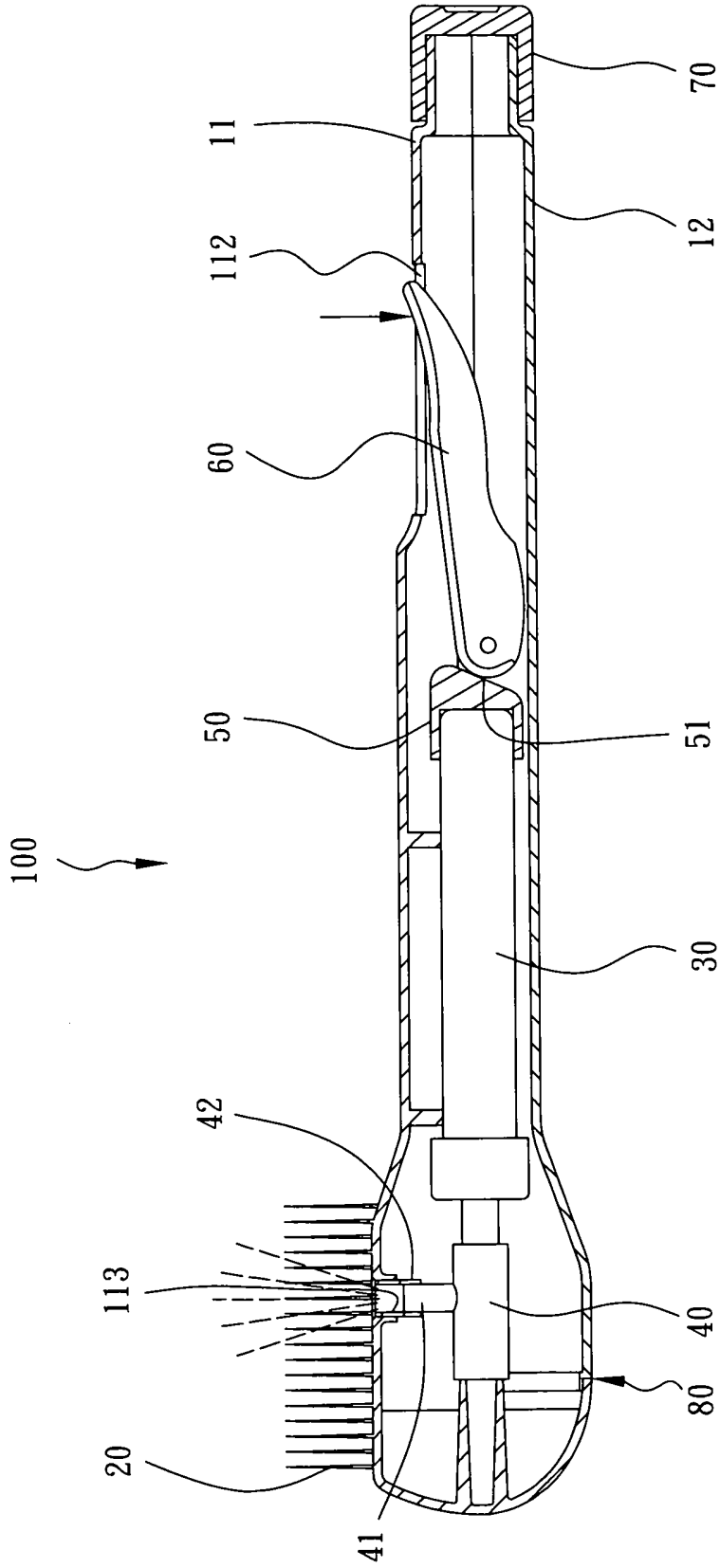
第1圖



第2圖



第3圖



第4圖

四、指定代表圖：

(一)本案指定代表圖為：第(1)圖。

(二)本代表圖之元件符號簡單說明：

沐浴刷 1 0 0

殼體 1 0

夾持部 1 1 1

輸出孔 1 1 3

容器 3 0

噴嘴 4 1

斜面 5 1

束蓋 7 0

噴嘴管 4 2

第一邊殼 1 1

通孔 1 1 2

刷毛 2 0

噴頭 4 0

連動件 5 0

作動桿 6 0

卡接結構 8 0