



# [12] 实用新型专利说明书

[21] ZL 专利号 95221012.6

[45]授权公告日 1997年8月27日

[11] 授权公告号 CN 2260821Y

[22]申请日 95.8.31 [24]颁证日 97.7.11

[73]专利权人 何德林

地址 726000陕西省商州市迎宾路地区物价局

[72]设计人 何德林

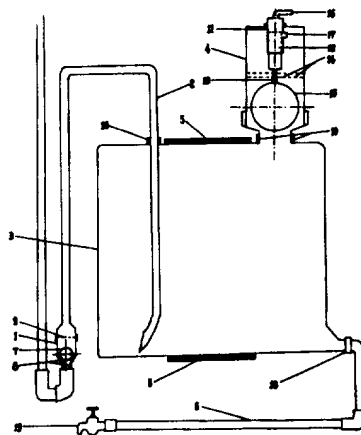
[21]申请号 95221012.6

权利要求书 1 页 说明书 3 页 附图页数 1 页

[54]实用新型名称 家用磁化自动蓄水器

[57]摘要

本实用新型是一种家用磁化自动蓄水器，它是由止回漏斗阀、进水消声管、蓄水箱、呼吸器、永久磁铁和出水管构成，止回漏斗阀设置在进水管道端，并连接进水消声管的一端，进水消声管的另一端与蓄水箱密封固定套入，且直接伸至箱底壁，并向背出水口一侧弯伸，蓄水箱的外顶部通过接口旋接呼吸器，其底部另一侧的出水口连接出水管，并在蓄水箱顶部和底部分别对应设置永久磁铁。其结构简单，安全可靠，具有自动蓄水和磁化水质双重功能，是目前家庭最为理想的蓄水器具。



## 权利要求书

---

1、一种家用磁化自动蓄水器,其特征在于它是止回漏斗阀(1)、进水消声管(2)、蓄水箱(3)、呼吸器(4)、永久磁铁(5)和出水管(6)构成,止回漏斗阀(1)设置在进水总管道端,并连接进水消声管(2)的一端,进水消声管(2)的另一端与蓄水箱(3)密封固定套入,且直接接触蓄水箱(3)的内底部,并向背出水口一侧弯伸,蓄水箱(3)的外顶部通过接口旋接呼吸器(4),其底部的另一侧设置出水口(18)连接出水管(6),在蓄水箱的外顶部和外底部分别对应设置永久磁铁(5)。

2、按照权利要求1所述的家用磁化自动蓄水器,其特征在于止回漏斗阀(1)内装有玻璃球(7)、阻挡网(9)及漏斗型橡胶垫(8)。

3、按照权利要求1所述的家用磁化自动蓄水器,其特征在于呼吸器(4)内设有活塞外套筒(11),活塞外套筒(11)的一端外露在呼吸器(4)的外顶部,且另一端处于呼吸器(4)的内部,并由密封螺栓(10)加以固定密封。

4、按照权利要求3所述的家用磁化自动蓄水器,其特征在于活塞外套筒(11)外露端设置有呼吸管(16),其处于呼吸器(4)内的一侧上部位还设置有呼吸孔(17),并套接有活塞(12)。

5、按照权利要求1所述的家用磁化自动蓄水器,其特征在于呼吸器(4)内还设有定位连杆(13)、连杆定位架(14)和浮球(15),定位连杆(13)的一端连接活塞(12),其另一端连接浮球(15),且受到连杆定位架(14)的限制始终处于垂直上下的状态。

## 说明书

### 家用磁化自动蓄水器

本实用新型涉及一种生活蓄水器，特别是一种家用磁化自动蓄水器。

现行城市楼房的高层居室内，居民在生活中因水压太低用水非常困难，特别是在夏季和每天用水高峰时间，常常出现断水，给人们生活带来极大不便。目前，市场上销售的家用自动储水装置，如深圳繁华资讯有限公司生产的“家用自动蓄水软体水箱”（专利号892142286），虽然实现了蓄水过程自动化，但使用蓄水时要人工掀下关闭螺母，且由于进水和出水使用同一输水管，箱内蓄满水后，自来水即停止进入箱体，直接流出水龙头，箱体内部的水处于静止状态，若较长时间不停水，箱内蓄水必不新鲜，要强制换水，既浪费水又不方便。

本实用新型的目的在于能够克服上述缺点，使蓄水过程完全自动化，且能使蓄水充分磁化的家用磁化自动蓄水器。

本实用新型是这样实现的，它是由止回漏斗阀、进水消声管、蓄水箱、呼吸器、永久磁铁和出水管构成，止回漏斗阀设置在进水总管道端，并连接进水消声管的一端，进水消声管的另一端与蓄水箱顶壁密封固定套入，且直接伸入至蓄水箱底壁，使其向背出水口一侧弯伸，蓄水箱的外顶部旋接有呼吸器，其底部设有出水口，出水口旋接出水管，蓄水箱的外上部和底部中间部位还分别设置有永久磁铁。

以下结合附图及其实施例给出。

图1是本实用新型的正视结构示意图

如图1所示，本实用新型是由止回漏斗阀(1)进水消声管(2)蓄水箱(3)呼吸器(4)，永久磁铁(5)和出水管(6)构成的，止回漏斗阀(1)设置在进水总管道端，其内装有玻璃球(7)、漏斗型橡胶垫(8)和阻挡网(9)；外连接进水消声管(2)的一端，进水消声管(2)的另一端与蓄水箱(3)顶壁通过密封螺栓(10)固定套入，且直接接触蓄水箱(3)内底部，并向背出水口一侧弯伸，在蓄水箱(3)的顶部还旋接有呼吸器(4)；呼吸器(4)通过接口与蓄水箱(3)直接相通，其内设有活塞外套筒(11)、活塞(12)、定位连杆(13)、连杆定位架(14)和浮球(15)，活塞外套筒(11)的一端外露在呼吸器(4)的外顶部，并连接有呼吸管(16)，其另一端处于呼吸器(4)的内部，且通过密封螺栓(10)与呼吸器(4)顶壁固定密封，活塞外套筒(11)处于呼吸器(4)内一侧的上部位还设置有呼吸孔(17)，同时套接有活塞(12)，活塞(12)连接定位连杆(13)的一端，定位连杆(13)的另一端连接浮球(15)并受到连杆定位架(14)的限制始终处于垂直上下的状态，蓄水箱(3)的外顶部和外底部对应设有永久磁铁(5)，以便能够使蓄水转为磁化水，其底部一侧设有出水口(18)，出水口(18)旋接有出水管(6)，出水管(6)连接出水阀门(19)。当自来水由进水总管通过止回漏斗阀，经进水消声管流入蓄水箱，蓄水箱水满后，水便迅速进入呼吸器内，推动浮球上浮，浮球通过连杆推动活塞上行，行至活塞顶端堵住呼吸孔，就实现了自动密封，此时，呼吸器内上半部空气还将进一步被压缩，当被压缩的空气压力与供水压相同后，浮球停止上升，水箱蓄水进入稳定状态，完成蓄水任务。

当自来水未停供时，用水只需打开出水阀门，蓄水箱内的蓄水不做量的变化，流出多少，就自动补进多少，处于表面静止状态。

当自来水停供时，进水总管道连接的止回漏斗阀内的玻璃球受自

重的作用，堵住进水口，阻止箱内蓄水回流。用水时，打开出水阀门，呼吸器内蓄水受原有气压和重力作用，很快落入水箱，浮球失去浮力，即行下降，带动活塞顶端落至呼吸孔以下，使蓄水箱内与大气迅速接通，受自然力的作用，蓄水可随时间断或不间断流出，直至用尽为至。无论箱内蓄水用至半箱还是全部用尽，总管道随时来水，均能自动蓄满并密封，以保证下次总管道停供时使用，蓄水箱中所蓄水始终属于流动中的新鲜水，如此循环往复，无须再做任何人工管理。

本实用新型结构简单，干净卫生，安全可靠，具有自动蓄水和磁化水质的双重功能，无论自来水什么时候停和供，人们都无须管理，因蓄水时无声，半夜来水也可安心睡觉，是目前家庭蓄水最为理想的装置。

说明书附图

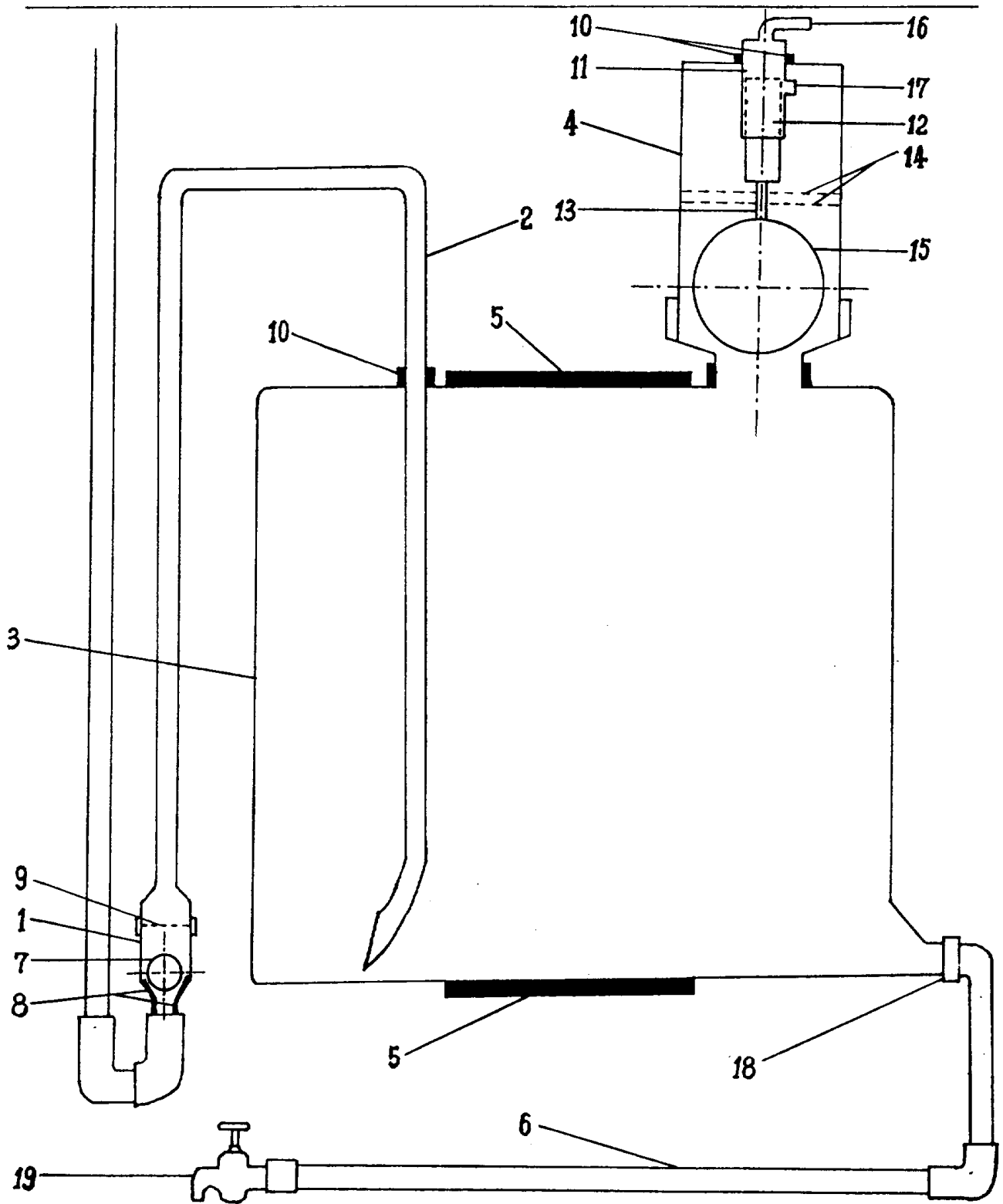


图 1