

19



OFICINA ESPAÑOLA DE
PATENTES Y MARCAS

ESPAÑA



11 Número de publicación: **1 072 462**

21 Número de solicitud: U 201000455

51 Int. Cl.:
A47K 4/00 (2006.01)

12

SOLICITUD DE MODELO DE UTILIDAD

U

22 Fecha de presentación: **10.05.2010**

43 Fecha de publicación de la solicitud: **16.07.2010**

71 Solicitante/s:
Eduard Mondragón Condeminas (Titular al 60 %)
Sol, 30 Bis
08840 Viladecans, Barcelona, ES
Antonio Peris Bernal (Titular al 40 %)

72 Inventor/es: **Mondragón Condeminas, Eduard y**
Peris Bernal, Antonio

74 Agente: **Curell Suñol, Marcelino**

54 Título: **Aparato sanitario con funciones de inodoro y de bidé.**

ES 1 072 462 U

DESCRIPCIÓN

Aparato sanitario con funciones de inodoro y de bidé.

5 **Objeto de la invención**

La presente invención se refiere, conforme indica su enunciado, a un aparato sanitario con funciones de inodoro y de bidé, concretamente uno constituido por un cuerpo de inodoro que puede ser uno del tipo de los de pedestal asentado en un pavimento y que pueden realizar la descarga del agua de limpieza mediante cisterna baja o alta, o bien uno del tipo de suspensión anclado con adosamiento a un paramento y que disponen su cisterna encastrada en el propio paramento, sin excluir, no obstante, cualquier otro tipo de configuración del cuerpo de inodoro y de la instalación del mismo, todo ello de manera que el aparato sanitario en cuestión incluye medios para hacer posible a voluntad la función de bidé sin que ello afecte al normal funcionamiento específico, en su momento, del aparato sanitario de inodoro.

15 **Antecedentes de la invención**

Se tiene conocimiento de una diversidad de solicitudes publicadas de disposiciones destinadas a permitir la función de bidé en un aparato sanitario del tipo de los inodoros, pudiendo catalogarlas entre las que preconizan el empleo de un recipiente auxiliar que permite ser encajado en la taza del inodoro, las que instalan en el asiento del inodoro unas conducciones terminadas en un cabezal a modo de ducha invertida y las que incorporan en el cuerpo del inodoro los medios para disponer un cabezal de ducha invertido.

Como ejemplo de las primeras de las solicitudes publicadas, se pueden citar, entre otras, la patente ES 201 448 y el modelo de utilidad ES 1 037 265; de las segundas se pueden indicar los modelos de utilidad ES 182 663, ES 287 561 y ES 1 022 162 y la patente ES 2 015 038; y, finalmente, de las terceras cabe citar los modelos de utilidad ES 128 971, ES 1 0530780, ES 1 068 429 y ES 1 068 056 y las patentes ES 2 289 387 y WO 2010/027157.

Todas las disposiciones que son objeto de las precedentes solicitudes publicadas adolecen de inconvenientes, tanto en su utilización y presentación antiestética, como en la complejidad de las mismas, que las hacen sumamente costosas y de utilización compleja.

Descripción de la invención

35 Con el ánimo de eludir los inconvenientes apuntados precedentemente, se ha adoptado la solución de que los medios que desarrollan la función de bidé están dispuestos centradamente sobre el cuerpo del inodoro, en forma estéticamente discreta y sin afectar a los complementos del cuerpo del inodoro, como son las cisternas, los asientos y las tapas de los mismos.

40 De acuerdo con la precedente solución se ha desarrollado el objeto de la presente invención, el cual consiste en el hecho de que sobre la zona horizontal superior de la parte trasera del cuerpo del inodoro y entre los orificios de sujeción del conjunto de asiento y de tapa del cuerpo del inodoro, sin presentar interacción alguna con este último, están situados, para la función de bidé, unos medios de accionamiento y de regulación del caudal y de la temperatura del agua necesarios para tal función y unos medios replegables y totalmente ocultables de proyección de dicho caudal de agua hacia el usuario en forma prevista y adecuada para la función de bidé, estando conectados los medios de accionamiento y de regulación con conducciones de agua fría y de agua caliente a través de tramos de conducción que atraviesan en verticalidad la citada zona horizontal de la parte trasera del cuerpo del inodoro.

50 Una característica de la invención consiste en el hecho de que las conducciones de agua fría y de agua caliente, que están reguladas por los medios de accionamiento y de regulación, atraviesan en verticalidad la zona horizontal de la parte trasera del cuerpo del inodoro por puntos de la misma que no afectan a la estructura de las conducciones por las que circula y proyecta a presión el agua de limpieza del interior del inodoro proveniente de la descarga de una cisterna o de una red hidráulica, ambas independientes de los citados medios de accionamiento y de regulación.

55 Otra característica de la invención estriba en el hecho de que los medios de accionamiento y de regulación del caudal y de la temperatura del agua y los medios de proyección de dicho caudal destinados a ejecutar la función de bidé están conjuntados en una unidad funcional, la cual se halla situada en la zona horizontal, trasera y superior del cuerpo de inodoro, todo ello de manera que esta unidad funcional está ubicada en la mentada zona sin que exista interacción alguna entre dicha unidad funcional y el conjunto de asiento y tapa del inodoro, así como tampoco con los orificios pasantes que están previstos en la referida zona del cuerpo del inodoro para la fijación de dicho conjunto.

60 Otra característica de la invención la determina el hecho de que los medios de accionamiento y de regulación del caudal y de la temperatura del agua y los medios de proyección de dicho caudal destinados a ejecutar la función de bidé situados en la unidad funcional permanecen ocultos en su posición inoperante, para lo cual están cubiertos por una tapa articulada que, siendo practicable, permanece abierta durante la realización de las funciones operativas de la unidad funcional, sin que exista interacción entre esta tapa articulada y el asiento y/o la tapa del cuerpo del inodoro previstos en el mismo.

Otra característica de la invención obedece al hecho de que los medios de proyección del caudal de agua, que son replegables, son posicionados a voluntad, por el propio usuario de acuerdo con la necesidad del momento, permiten un posicionado activo, en cuyo caso sobresale de la unidad funcional y se orienta hacia el usuario, y un posicionado inactivo, en cuyo caso los medios de proyección restan sin orientación al usuario y alojados en el espacio de la unidad funcional sin sobresalir de la misma y debajo de la tapa articulada de la citada unidad funcional.

Otra característica de la invención la establece el hecho de que la unidad funcional comprende una base de asiento sobre la parte superior horizontal de la parte trasera del cuerpo del inodoro, en la que están incorporadas válvulas de regulación de los caudales de agua fría y caliente, ya sean una para cada entrada de agua, ya sea una sola válvula mezcladora termostática para las dos entradas de agua con la que se ajusta la temperatura del agua a utilizar, y una boquilla de proyección del agua para el tratamiento como bidé, que se halla situada en una zona de la base de asiento comprendida entre dos válvulas de regulación o al costado de la válvula mezcladora termostática, todo ello cubierto por una tapa relacionada con la referida base de asiento.

Otra característica de la invención estriba en el hecho de que las conducciones de agua fría y de agua caliente pueden compartir, en un caso, el espacio de los orificios destinados al paso de los vástagos de fijación del asiento y de la tapa del cuerpo del inodoro, en cuyo caso son innecesarios los orificios especiales destinados a tal fin en la zona horizontal de la parte trasera del cuerpo del inodoro.

Finalmente, otra característica de la invención radica en el hecho de que el conjunto de asiento y de tapa del cuerpo de inodoro presentan una conformación posterior que no interfieren en su basculación con la unidad funcional, lo que permite la ubicación y la utilización de la citada unidad funcional de bidé con la asistencia del mencionado asiento.

Breve descripción de los dibujos

Para facilitar la comprensión de las ideas expuestas, dando a conocer al mismo tiempo diversos detalles de orden constructivo, se describe seguidamente una forma de realización de la presente invención haciendo referencia a los dibujos que acompañan esta memoria, los cuales, dado su fin primordialmente ilustrativo, deberán ser interpretados como desprovistos de todo alcance limitativo respecto a la amplitud de la protección legal que se solicita. En los dibujos:

Figura 1, representa, en planta superior, un cuerpo de inodoro del tipo de pedestal en el que se aprecian dos orificios pasantes para el acceso de los conductos de agua fría y caliente a la unidad funcional.

Figura 2, representa, en planta superior, un cuerpo de inodoro del tipo de suspendido en el que se aprecian dos orificios pasantes para el acceso de los conductos de agua fría y caliente a la unidad funcional.

Figura 3, representa, en perspectiva posterior, un cuerpo de inodoro del tipo de pedestal en el que se indican las trayectorias de los conductos de agua fría y caliente que acceden a la unidad funcional y la de la conducción de la descarga de agua de limpieza.

Figura 4, representa, en perspectiva posterior, un cuerpo de inodoro del tipo suspendido en el que se indican las trayectorias de los conductos de agua fría y caliente que acceden conjuntamente a la unidad funcional y la de la conducción de la descarga de agua de limpieza.

Figura 5, representa, en perspectiva posterior, un cuerpo de inodoro del tipo suspendido en el que se indican las trayectorias de los conductos de agua fría y caliente que acceden por separado a la unidad funcional y la de la conducción de la descarga de agua de limpieza.

Figura 6, representa, esquemáticamente en alzado frontal, un cuerpo de inodoro y una cisterna baja, dibujados en línea discontinua, y la base de la unidad funcional con los medios de proyección y de regulación del bidé en posición de uso, que se aproxima a una según la línea IV-IV de la figura 17.

Figura 7, representa, en alzado lateral, un cuerpo de inodoro del tipo de pedestal y de cisterna baja, en el que se muestra el posicionado de la unidad funcional de bidé y su relación espacial con respecto al asiento y la tapa del inodoro.

Figura 8, representa, en alzado frontal, una primera realización del posicionado y de la cualidad de los medios de accionamiento y de regulación del caudal de agua y de los medios de proyección del mismo, dispuestos en la base de la unidad funcional.

Figura 9, representa, en planta superior, la realización de la base de la unidad funcional de la figura anterior.

Figura 10, representa, en alzado frontal, una segunda realización del posicionado y de la cualidad de los medios de accionamiento y de regulación del caudal de agua y de los medios de proyección del mismo, dispuestos en la base de la unidad funcional.

ES 1 072 462 U

Figura 11, representa, en planta superior, la realización de la base de la unidad funcional de la figura anterior.

Figura 12, representa, en alzado frontal, una tercera realización del posicionado y de la cualidad de los medios de accionamiento y de regulación del caudal de agua y de los medios de proyección del mismo, dispuestos en la base de la unidad funcional.

Figura 13, representa, en planta superior, la realización de la base de la unidad funcional de la figura anterior.

Figura 14, representa, en planta superior, un inodoro de cisterna baja que incorpora la unidad funcional de la invención, disponiendo la tapa, el asiento y la unidad funcional en posición de cerrado.

Figura 15, representa, en planta superior, el inodoro de la figura anterior disponiendo la tapa en posición de levantada.

Figura 16, representa, en planta superior, el inodoro de las figuras anteriores en el que se halla abierta la tapa articulada de la unidad funcional, encontrándose los medios de accionamiento y de regulación del caudal de agua de bidé y de proyección de agua de la función de bidé en posición retraída de reposo.

Figura 17, representa, en planta superior, el inodoro de las figuras anteriores en el que los medios de accionamiento y de regulación del caudal de agua de bidé y de proyección de agua en la función de bidé se hallan en la posición de utilización.

Figura 18, representa, en perspectiva, el conjunto de las figuras 12 a la 15 en las que se muestra en planta superior el cuerpo de inodoro con su asiento, tapa y unidad funcional de bidé.

Descripción de una realización preferente de la invención

En la figura 1 se muestra un cuerpo 1 de inodoro del tipo de pedestal en el que se aprecian dos orificios pasantes 2 para el acceso de los conductos de agua fría 3 y caliente 4 de una unidad funcional de bidé 5, observándose que tales orificios pasantes 2 se encuentran situados en puntos de la zona posterior horizontal H del cuerpo 1 que no interfieren con el conducto 6 de la descarga final del agua de limpieza en el interior de la taza del cuerpo 1 de inodoro, y de unos orificios 7, también pasantes, destinados a la fijación del asiento y de la tapa del mismo, y 7A, destinados a la fijación de la cisterna u otras finalidades ajenas a la invención.

Así mismo, en la figura 2 se ilustra un cuerpo 1A de inodoro del tipo de suspendido en el que se aprecian dos orificios pasantes 2 para el acceso de los conductos de agua fría 3 y caliente 4 de una unidad funcional de bidé 5, observándose que tales orificios pasantes 2 se encuentran situados en puntos que no interfieren con el conducto 6 de la descarga final del agua de limpieza en el interior de la taza del cuerpo 1 de inodoro teniendo igual misión que en el caso de la figura anterior los orificios 7, mientras que las varillas 8 constituyen los medios de anclaje suspendido del cuerpo 1A de inodoro en un paramento.

En la figura 3 se muestra un cuerpo 1 de inodoro del tipo de pedestal, en el que se indican las trayectorias de los conductos de agua fría 3 y caliente 4 que accederán a la unidad funcional 5 respectivamente a través de los orificios pasantes 2 que atraviesan en verticalidad la zona horizontal H de la parte trasera del cuerpo 1A de inodoro, igualmente se aprecia la trayectoria 9 de la conducción de la descarga de agua de limpieza.

En la figura 4 se contempla un cuerpo 1A de inodoro del tipo de suspendido, en el que se indican las trayectorias de los conductos de agua fría 3 y caliente 4 que accederán a la unidad funcional 5 conjunta y verticalmente a través de uno solo de los orificios pasantes 2 abiertos en la zona horizontal H de la parte trasera del cuerpo, al tiempo que se ilustra la trayectoria 9 de la conducción de la descarga de agua de limpieza.

En la figura 5 se ilustra el caso en que en un cuerpo 1A de inodoro de tipo suspendido los conductos de agua fría 3 y caliente 4 accederán a la unidad funcional 5 separada y verticalmente cada uno a través de un orificio pasante 2 abierto en la zona horizontal H de la parte trasera del cuerpo, incluyendo la ilustración de la trayectoria 9 de la conducción de la descarga de agua de limpieza.

En la figura 6 se ilustra esquemáticamente en alzado frontal, un cuerpo 1 de inodoro y una cisterna baja 10, dibujados en línea discontinua, y la base 11 de la unidad funcional 5 en la que se incorporan los medios de accionamiento y de regulación 12 del agua de bidé, con sus conductos de agua fría 3 y caliente 4, y los medios de proyección 13 del agua de bidé que, siendo plegables, se hallan estos últimos medios en posición de uso.

En la figura 7 se observa en alzado lateral, un cuerpo de inodoro 1 del tipo de pedestal y de cisterna baja 10, en el que se muestra el posicionado de la unidad funcional de bidé 5 y su relación espacial con respecto al asiento 14 y la tapa del inodoro 15, haciéndose notar que la unidad funcional 5 dispone su tapa articulada 16 en las dos posiciones posibles, al igual que el asiento 14 y la tapa 15, con la finalidad de demostrar que no se interfieren mutuamente los movimientos de unos y otros.

ES 1 072 462 U

En las figuras 8 y 9 se ilustra respectivamente, en alzado frontal y en planta superior, una primera realización del posicionado y de la cualidad de los medios de accionamiento y de regulación 12 del caudal de agua, constituidos por una válvula termostática y de los medios de proyección 13 del mismo, dispuestos los primeros en un extremo y los segundos centradamente en la base 11 de la unidad funcional 5, encontrándose representados dichos medios en línea continua para su posición de uso y en línea discontinua en su posición replegada inoperante.

Análogamente, en las figuras 10 y 11 se muestra respectivamente, en alzado frontal y en planta superior, una segunda realización del posicionado y de la cualidad de los medios de accionamiento y de regulación 12 del caudal de agua, constituidos por una válvula termostática y de los medios de proyección 13 del mismo, dispuestos ambos en uno y otro de los extremos de la base 11 de la unidad funcional 5, encontrándose representados dichos medios en línea continua para su posición de uso y en línea discontinua en su posición replegada inoperante.

Como en los dos casos precedentes, en las figuras 12 y 13 se representa respectivamente, en alzado frontal y en planta superior, una tercera realización del posicionado y de la cualidad de los medios de accionamiento y de regulación 12 del caudal de agua, constituidos por sendas válvulas monomando, y de los medios de proyección 13 del mismo, dispuestos los primeros en ambos extremos y los segundos centradamente en la base 11 de la unidad funcional 5, encontrándose representados dichos medios en línea continua para su posición de uso y en línea discontinua en su posición replegada inoperante.

En la figura 14 se muestra, en planta superior, el cuerpo 1 de un inodoro de tipo de pedestal con cisterna baja 10 que incorpora la unidad funcional 5 de la invención, disponiendo la tapa 15, el asiento 14 y la unidad funcional 5 con su tapa articulada 16 en posición de cerrado.

En la figura 15 aparece el cuerpo 1 de inodoro de la figura 14 en la situación en la que dispone la tapa en posición de levantada.

En la figura 16, se ilustra el mismo cuerpo 1 de inodoro de las figuras 14 y 15 en la que se halla abierta la tapa articulada 16 de la unidad funcional 5, que se corresponde con la de la primera realización mostrada en las figuras 6 y 7 encontrándose los medios de accionamiento y de regulación 12 del caudal de agua de bidé y de proyección 13 de agua de la función de bidé en posición retraída de reposo.

En la figura 17, aparece el mismo cuerpo 1 de inodoro de las figuras 14,15 y 16 en la que los medios de accionamiento y de regulación 12 del caudal de agua de bidé y de proyección 13 de agua en la función de bidé se hallan en la posición de utilización.

En la figura 18, se grafía una perspectiva del conjunto de las figuras 14 a la 17 en las que se muestra en planta superior el cuerpo 1 de inodoro con su asiento 14, tapa 15 y unidad funcional 5 de bidé y la cisterna baja 10 contenedora del agua de limpieza.

Como resulta de la observación de las figuras 17 y 18, el conjunto de asiento 14 y de tapa 15 presenta una conformación en su parte posterior de instalación en el cuerpo 1 del inodoro que permite la ubicación de la unidad funcional 5 y el posicionado cerrado o abierto de los componentes de dicho conjunto sin afectar a la mentada unidad funcional 5, tanto en su posición de reposo como en su utilización en la función de bidé.

Por otra parte cabe señalar que no se excluye que las conducciones de agua fría 3 y de agua caliente 4 que atraviesan, a través de los orificios pasantes 2 y en verticalidad, expresamente establecidos para ellos, en la zona horizontal H de la parte trasera del cuerpo 1 de inodoro, pueden compartir, en un caso, el espacio de los orificios 7 destinados a la fijación del asiento 14 y de la tapa 15 del cuerpo 1 de inodoro.

Finalmente, se hace notar que en la figura 17 la unidad funcional 5 se halla en posición de uso encontrándose el asiento 14 en posición levantada, mientras que en la figura 18 se observa el mismo inodoro con la unidad funcional 5 en posición de uso, encontrándose en este caso el asiento 14 en posición de abatido. Con ello se pretende demostrar que la unidad funcional 5 puede ser utilizada en cualquiera de las dos situaciones.

55

60

65

REIVINDICACIONES

5 1. Aparato sanitario con funciones de inodoro y de bidé, concretamente uno constituido por un cuerpo de inodoro que puede ser uno del tipo de los de pedestal asentado en un pavimento y que pueden realizar la descarga del agua de
10 limpieza mediante cisterna baja o alta, o bien uno del tipo de suspensión anclado con adosamiento a un paramento y que disponen su cisterna encastrada en el propio paramento, sin excluir, no obstante, cualquier otro tipo de configuración del cuerpo de inodoro y de la instalación del mismo, todo ello de manera que el aparato sanitario en cuestión incluye
15 medios para hacer posible a voluntad la función de bidé sin que ello afecte al normal funcionamiento específico, en su momento, del aparato sanitario de inodoro, **caracterizado** porque sobre la zona horizontal superior de la parte trasera del cuerpo del inodoro y entre los orificios de sujeción del conjunto de asiento y de tapa del cuerpo del inodoro, sin presentar interacción alguna con este último, están situados, para la función de bidé, unos medios de accionamiento y de regulación del caudal y de la temperatura del agua necesarios para tal función y unos medios replegables y totalmente ocultables de proyección de dicho caudal de agua hacia el usuario en forma prevista y adecuada para la
función de bidé, estando conectados los medios de accionamiento y de regulación con conducciones de agua fría y de agua caliente a través de tramos de conducción que atraviesan en verticalidad la citada zona horizontal de la parte trasera del cuerpo del inodoro.

20 2. Aparato sanitario con funciones de inodoro y de bidé, según la reivindicación anterior, **caracterizado** porque las conducciones de agua fría y de agua caliente, que están reguladas por los medios de accionamiento y de regulación, atraviesan en verticalidad por sendos orificios pasantes la zona horizontal de la parte trasera del cuerpo del inodoro por puntos de la misma que no afectan a la estructura de las conducciones por las que circula y proyecta a presión el agua de limpieza del interior del inodoro proveniente de la descarga de una cisterna o de una red hidráulica, ambas independientes de los citados medios de accionamiento y de regulación.

25 3. Aparato sanitario con funciones de inodoro y de bidé, según la reivindicación 1, **caracterizado** porque las conducciones de agua fría y de agua caliente, que están reguladas por los medios de accionamiento y de regulación, atraviesan en verticalidad por mismo orificio pasante la zona horizontal de la parte trasera del cuerpo del inodoro por puntos de la misma que no afectan a la estructura de las conducciones por las que circula y proyecta a presión el
30 agua de limpieza del interior del inodoro proveniente de la descarga de una cisterna o de una red hidráulica, ambas independientes de los citados medios de accionamiento y de regulación.

35 4. Aparato sanitario con funciones de inodoro y de bidé, según la reivindicación 1, **caracterizado** porque los medios de accionamiento y de regulación del caudal y de la temperatura del agua y los medios de proyección de dicho caudal destinados a ejecutar la función de bidé están conjuntados en una unidad funcional, la cual se halla situada en la zona horizontal, trasera y superior del cuerpo de inodoro, todo ello de manera que esta unidad funcional está ubicada en la mentada zona sin que exista interacción alguna entre dicha unidad funcional y el conjunto de asiento y tapa del inodoro, así como tampoco con los orificios pasantes que, para la fijación de dicho conjunto, están previstos en la referida zona del cuerpo del inodoro.

40 5. Aparato sanitario con funciones de inodoro y de bidé, según la reivindicación 4, **caracterizado** porque los medios de accionamiento y de regulación del caudal y de la temperatura del agua y los medios de proyección de dicho caudal destinados a ejecutar la función de bidé situados en la unidad funcional permanecen ocultos en su posición inoperante, para lo cual están cubiertos por una tapa articulada que, siendo practicable, permanece abierta durante la
45 realización de las funciones operativas de la unidad funcional, sin que exista interacción entre esta tapa articulada y el asiento y/o la tapa del cuerpo del inodoro previstos en el mismo.

50 6. Aparato sanitario con funciones de inodoro y de bidé, según la reivindicación 4, **caracterizado** porque los medios de proyección del caudal de agua, que son posicionados a voluntad por el propio usuario de acuerdo con la necesidad del momento, permiten un posicionado activo, en cuyo caso sobresale de la unidad funcional y se orienta hacia el usuario, y un posicionado inactivo, en cuyo caso los medios de proyección restan sin orientación al usuario y alojados en el espacio de la unidad funcional sin sobresalir de la misma y debajo de la tapa articulada la citada unidad funcional.

55 7. Aparato sanitario con funciones de inodoro y de bidé, según la reivindicación 4, **caracterizado** porque la unidad funcional comprende una base de asiento sobre la parte superior posterior del cuerpo del inodoro, en la que están incorporadas válvulas de regulación de los caudales de agua fría y caliente, ya sean una para cada entrada de agua, ya sea una sola válvula mezcladora termostática para las dos entradas de agua con la que se ajusta la temperatura del agua a utilizar, y una boquilla de proyección del agua en el tratamiento con el bidé, que se halla situada en una zona de
60 la base de asiento comprendida entre dos válvulas de regulación o al costado de una válvula mezcladora termostática, todo ello cubierto por una tapa relacionada con la referida base de asiento.

65 8. Aparato sanitario con funciones de inodoro y de bidé, según la reivindicación 4, **caracterizado** porque las conducciones de agua fría y de agua caliente que atraviesan, a través de unos orificios adecuados y en verticalidad, la zona horizontal de la parte trasera del cuerpo del inodoro, pueden compartir, en un caso, el espacio de los orificios destinados a los vástagos de fijación del asiento y de la tapa del cuerpo del inodoro.

ES 1 072 462 U

9. Aparato sanitario con funciones de inodoro y de bidé, según la reivindicación 4, **caracterizado** porque el conjunto de asiento y de tapa del cuerpo de inodoro presentan una conformación posterior que no interfiere en su basculación con la unidad funcional, lo que permite la ubicación y la utilización de la citada unidad funcional de bidé con la asistencia del mencionado asiento.

5

10

15

20

25

30

35

40

45

50

55

60

65

FIG. 1

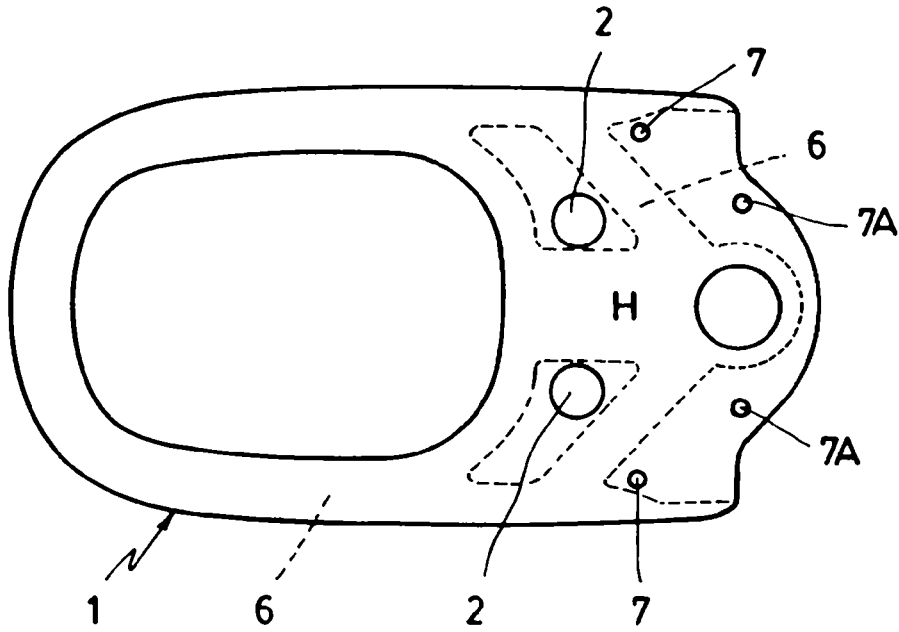


FIG. 2

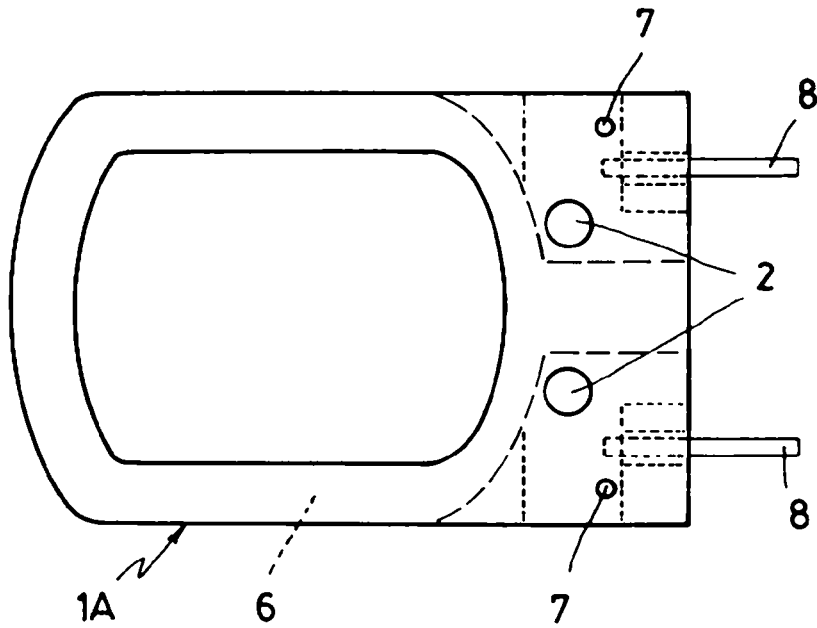


FIG. 3

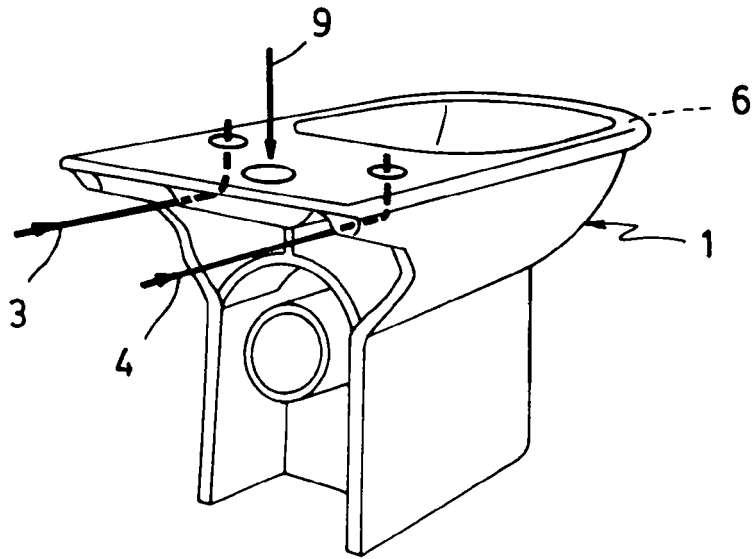


FIG. 6

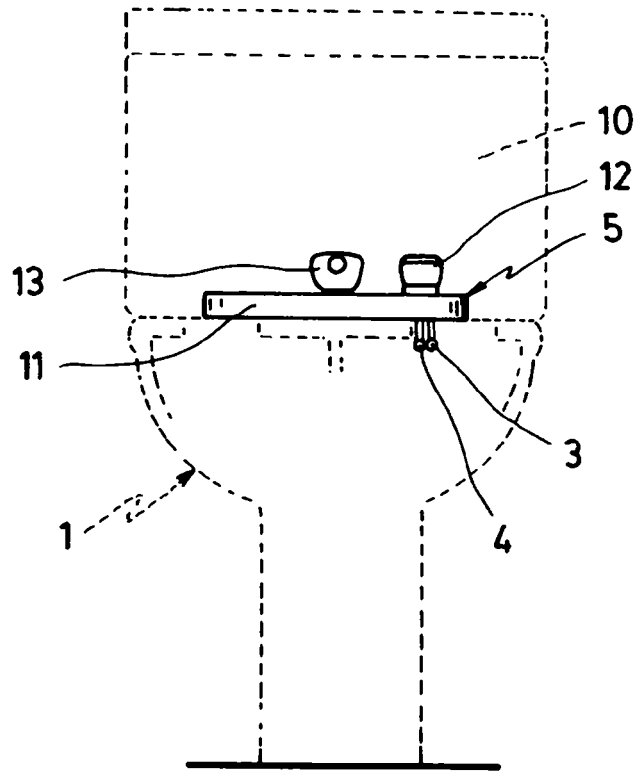


FIG. 4

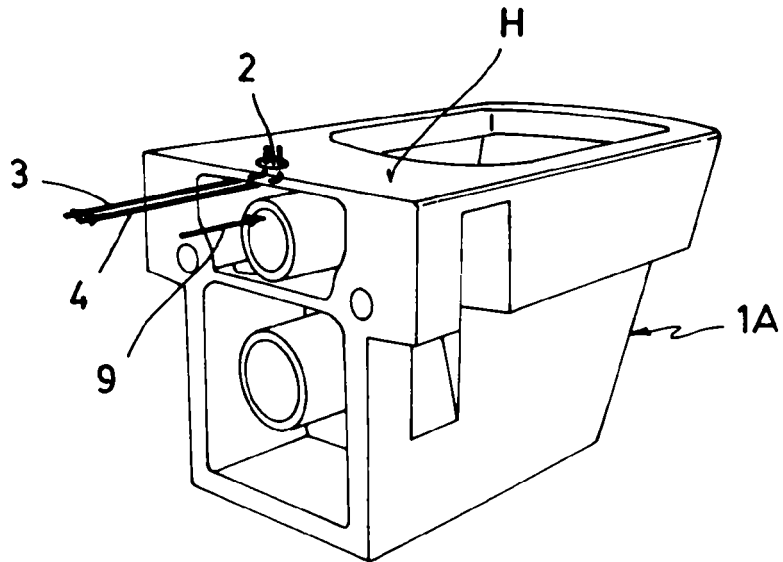


FIG. 5

