



(12) 实用新型专利

(10) 授权公告号 CN 215651908 U

(45) 授权公告日 2022. 01. 28

(21) 申请号 202121538834.X

(22) 申请日 2021.07.07

(73) 专利权人 成都奥力斯电子科技有限公司
地址 610000 四川省成都市武侯区武侯新城管委会武兴四路166号西部智谷D区2栋2单元504室

(72) 发明人 张皓 张雨荷

(74) 专利代理机构 成都行之智信知识产权代理有限公司 51256

代理人 陈令轩

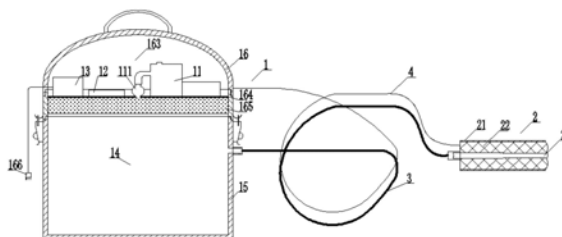
(51) Int.Cl.
A61F 5/453 (2006.01)

权利要求书1页 说明书6页 附图4页

(54) 实用新型名称
一种吸液器

(57) 摘要

本实用新型公开了一种吸液器,涉及医疗器械技术领域,能够在不下床的情况下吸取男性排出的尿液,包括集液罐和取尿器;所述集液罐设有抽气泵、控制板以及电源,所述抽气泵的吸气端与所述集液罐的罐内空腔连通;所述取尿器包括硬性外壳和柔性填充物,所述柔性填充物上开有取尿孔,所述取尿孔通过输尿管连通所述罐内空腔;所述硬性外壳上设有开关。本实用新型能够简单快捷的实现男性操作者的尿液吸取功能,帮助男性操作者在不下床的情况下进行排尿,不需要其他人的帮助,并且在不同姿势下均能够避免尿液从取尿孔中流出,为一些不便移动的男性操作者提供帮助。



1. 一种吸液器,其特征在于,包括集液罐(1)和取尿器(2);

所述集液罐(1)设有电性连接的抽气泵(11)、控制板(12)以及电源(13),所述抽气泵(11)的吸气端与所述集液罐(1)的罐内空腔(14)连通;

所述取尿器(2)包括硬性外壳(21)以及设置在所述硬性外壳(21)内的柔性填充物(22),所述柔性填充物(22)上开有取尿孔(23),所述取尿孔(23)通过输尿管(3)连通所述罐内空腔(14);所述硬性外壳(21)上设有开关,所述开关通过控制线(4)与所述控制板(12)相连。

2. 根据权利要求1所述的一种吸液器,其特征在于,所述硬性外壳(21)的内壁上设有作为所述开关的红外发射器(24)和红外接收器(25),所述红外发射器(24)发出的红外线能够穿过所述柔性填充物(22)经所述取尿孔(23)被所述红外接收器(25)接收,所述红外发射器(24)和红外接收器(25)通过控制线(4)与所述控制板(12)相连。

3. 根据权利要求1所述的一种吸液器,其特征在于,所述取尿孔(23)的内壁沿硬性外壳(21)方向在所述柔性填充物(22)上开有多个裂痕(221)。

4. 根据权利要求1所述的一种吸液器,其特征在于,所述取尿器(2)的端部设有发光二极管(26),所述发光二极管(26)通过所述控制线(4)与所述控制板(12)相连。

5. 根据权利要求1所述的一种吸液器,其特征在于,所述集液罐(1)包括可拆卸连接的罐体(15)和罐盖(16),其中所述罐盖(16)上设有隔离层,当所述罐体(15)和罐盖(16)相互固定时,所述隔离层与所述罐体(15)之间形成所述罐内空腔(14),所述抽气泵(11)的吸气端穿过所述隔离层连通所述罐内空腔(14)。

6. 根据权利要求5所述的一种吸液器,其特征在于,所述隔离层包括隔离板(164),所述隔离板(164)面向罐体(15)的一侧设有活性炭(165),所述隔离板(164)上开有用于连通所述抽气泵(11)与所述罐内空腔(14)的开口。

7. 根据权利要求5所述的一种吸液器,其特征在于,所述罐盖(16)包括罐盖顶(161)和罐盖身(162),其中所述隔离层设置在所述罐盖身(162)上,所述罐盖顶(161)与所述罐盖身(162)之间形成能够用于容纳抽气泵(11)、控制板(12)以及电源(13)的组件容纳腔(163),其中所述电源(13)连接有穿过所述罐盖身(162)的电源插头(166)。

8. 根据权利要求5所述的一种吸液器,其特征在于,所述抽气泵(11)的吸气端上设有用于防止空气进入所述罐内空腔(14)的单向阀(111)。

9. 根据权利要求5所述的一种吸液器,其特征在于,所述罐体(15)上与所述罐盖(16)接触的一侧设有环形凸块(151),所述罐盖(16)上与所述罐体(15)接触的一侧设有与所述环形凸块(151)配合的环形凹槽(167),所述环形凹槽(167)内壁上设有密封条(168)。

10. 根据权利要求5所述的一种吸液器,其特征在于,所述罐体(15)和罐盖(16)上分别设有多个卡件(152)和扣件(169),所述卡件(152)能够与所述扣件(169)配合实现罐体(15)和罐盖(16)的相互固定。

一种吸液器

技术领域

[0001] 本实用新型涉及医疗器械技术领域,具体而言,涉及一种吸液器。

背景技术

[0002] 老年人,随着年龄的增大,各个器官也随着衰老,功能退化,还有大部分男性老年人还伴有前列腺炎,造成晚上夜尿的次数增多,频度可达半小时至一小时一次,一晚起夜超过10次,特别是冬天,上床还没有睡暖和,又要起来上厕所。对于抵抗力较差的老年人,起夜次数多了,既会影响睡眠,还容易造成感冒并因此引发其他并发症。老年人行动不利索,晚上睡不好,头脑不清醒,晚上起夜更容易摔倒。

[0003] 现有取尿器,几乎都是被动的,是针对病人或卧床不起的人,需要他人辅助,自己操作不方便,且会残留大部分尿液,打湿裤子或床垫。

[0004] 有鉴于此,特提出本申请。

实用新型内容

[0005] 本实用新型所要解决的技术问题是提供一种吸液器,能够在不下床的情况下吸取男性排出的尿液,避免起床,减少摔倒、感冒的风险。

[0006] 本实用新型通过下述技术方案实现:

[0007] 一种吸液器,包括集液罐和取尿器;

[0008] 所述集液罐设有电性连接的抽气泵、控制板以及电源,所述抽气泵的吸气端与所述集液罐的罐内空腔连通;

[0009] 所述取尿器包括硬性外壳以及设置在所述硬性外壳内的柔性填充物,所述柔性填充物上开有取尿孔,所述取尿孔通过输尿管连通所述罐内空腔;所述硬性外壳上设有开关,所述开关通过控制线与所述控制板相连。

[0010] 所述罐内空腔用于接收受所述抽气泵吸引的尿液,该装置通过抽气泵吸取罐内空腔中的气体,使所述罐内空腔处于负压状态,负压的罐内空腔通过输尿管连通取尿器上的取尿孔,产生吸力。在男性操作人需要进行小便时,将生殖器放入取尿孔中,此时通过所述开关将启动信号发送至所述控制板,所述控制板开启所述抽气泵,使所述取尿孔产生吸力,将排出的尿液吸到所述罐内空腔中。通过所述柔性填充物,使其在进行小便时套设在男性生殖器上,使其能够在不同姿势下均能够避免尿液从取尿孔中流出,同时,通过所述开关,能够简单快捷的操作所述装置进行吸液的功能。本装置可以帮助男性操作者在不下床的情况下进行排尿,全程不需要其他人的帮助,且操作简单快捷,整个操作过程尿液不会溢出,且该装置通过所述柔性填充物,能够适用于不同的躺姿,以此为一些不便移动的男性操作者提供帮助。

[0011] 优选的,所述硬性外壳的内壁上设有作为所述开关的红外发射器和红外接收器,所述红外发射器发出的红外线能够穿过所述柔性填充物经所述取尿孔被所述红外接收器接收,所述红外发射器和红外接收器通过控制线与所述控制板相连。

[0012] 在装置开启时,所述红外发射器始终发出红外线,所述红外线穿过所述柔性填充物并途径取尿孔,之后被红外接收器接收,此时抽气泵关闭。当需要进行小便时,将所述生殖器放置于取尿孔中,所述生殖器隔断红外发射器发出的红外线,所述红外接收器无法接收到红外线,发出隔断信号,该隔断信号通过控制线传输到控制板,此时所述控制板开启所述抽气泵,使所述取尿孔产生吸力,将排出的尿液吸到所述罐内空腔中,通过所述红外发射器和红外接收器的配合,能够简单快捷的实现抽气泵的控制,尽可能减少装置的使用步骤,为装置的使用通过便利。

[0013] 优选的,所述取尿孔的内壁沿硬性外壳方向在所述柔性填充物上开有多个裂痕。

[0014] 通过所述裂痕适应不同大小的男性生殖器,同时所述裂痕也能够抽气泵开启时吸入空气,避免取尿孔中产生真空状态,对男性生殖器造成吸入感,不易拔出。

[0015] 优选的,所述取尿器的端部设有发光二极管,所述发光二极管通过控制线与所述控制板相连。

[0016] 在装置开启时且未使用时,所述发光二极管关闭,当所述开关打开后,所述发光二极管发出亮光,辅助取尿器的使用。

[0017] 优选的,所述集液罐包括可拆卸连接的罐体和罐盖,其中所述罐盖上设有隔离层,当所述罐体和罐盖相互固定时,所述隔离层与所述罐体之间形成所述罐内空腔,所述抽气泵的吸气端穿过所述隔离层连通所述罐内空腔。

[0018] 所述罐体与罐盖为可拆卸连接,其中所述罐体与罐盖相互固定时,由隔离层与所述罐体之间形成的所述罐内空腔封闭,仅有所述抽气泵的吸气端以及所述输尿管连通所述罐内空腔,当进行吸尿时,尿液受抽气泵吸引进入罐内空腔中,在进行吸尿后,可拆开所述罐体与罐盖,将尿液倒出。

[0019] 优选的,所述隔离层包括隔离板,所述隔离板面向罐体的一侧设有活性炭,所述隔离板上开有用于连通所述抽气泵与所述罐内空腔的开口。

[0020] 在抽气泵进行抽气时,所述罐内空腔的空气经活性炭过滤去除尿液臭气穿过隔离板后进行排出。

[0021] 优选的,所述罐盖包括罐盖顶和罐盖身,其中所述隔离层设置在所述罐盖身上,所述罐盖顶与所述罐盖身之间形成能够用于容纳抽气泵、控制板以及电源的组件容纳腔,其中所述电源连接有穿过所述罐盖身的电源插头。

[0022] 通过所述电源插头为所述电源提供电量,所述抽气泵、控制板以及电源集成于所述组件容纳腔中,当装置发生故障时,打开所述罐盖顶与罐盖身的连接,使所述抽气泵、控制板以及电源暴露出来,方便后续的维修。

[0023] 优选的,所述抽气泵的吸气端上设有用于防止空气进入所述罐内空腔的单向阀,避免空气进入罐内空腔影响取尿孔的吸力。

[0024] 优选的,所述罐体上与所述罐盖接触的一侧设有环形凸块,所述罐盖上与所述罐体接触的一侧设有与所述环形凸块配合的环形凹槽,所述环形凹槽内壁上设有密封条。

[0025] 当所述罐体与所述罐盖进行连接时,所述环形凸块卡设在所述环形凹槽中,结合所述密封条,确保所述罐内空腔足够密封,避免从所述罐体与所述罐盖的连接位置吸入空气影响取尿孔的吸力。

[0026] 优选的,所述罐体和罐盖上分别设有多个卡件和扣件,所述卡件能够与所述扣件

配合实现罐体和罐盖的相互固定。

[0027] 通过所述卡件和扣件进一步加强所述罐体和罐盖的连接。

[0028] 本实用新型与现有技术相比,具有如下的优点和有益效果:

[0029] 1、本实用新型实施例提供一种吸液器,通过其中的柔性填充物,使其在进行小便时套设在男性生殖器上,使其能够在不同姿势下均能够避免尿液从取尿孔中流出,以此为一些不便移动的男性操作者提供帮助。同时,通过所述开关,能够简单快捷的操作所述装置进行吸液的功能,帮助男性操作者在不下床的情况下进行排尿,全程不需要其他人的帮助,整个操作过程尿液不会溢出;

[0030] 2、本实用新型实施例提供一种吸液器,通过红外发射器和红外接收器的配合,进一步简化装置的使用步骤,为装置的使用提供便利。

附图说明

[0031] 为了更清楚地说明本实用新型示例性实施方式的技术方案,下面将对实施例中所需要使用的附图作简单地介绍,应当理解,以下附图仅示出了本实用新型的某些实施例,因此不应被看作是对范围的限定,对于本领域普通技术人员来讲,在不付出创造性劳动的前提下,还可以根据这些附图获得其他相关的附图。

[0032] 图1为本实用新型实施例1提供的整体结构剖视图;

[0033] 图2为本实用新型实施例1提供的集液罐结构剖视图;

[0034] 图3为本实用新型实施例1提供的取尿器结构剖视图;

[0035] 图4为本实用新型实施例1提供的取尿器的正视图;

[0036] 图5为本实用新型实施例1提供的电路图。

[0037] 附图中标记及对应的零部件名称:

[0038] 1-集液罐、11-抽气泵、111-单向阀、12-控制板、13-电源、14-罐内空腔、15-罐体、151-环形凸块、152-卡件、16-罐盖、161-罐盖顶、162-罐盖身、163-组件容纳腔、164-隔板、165-活性炭、166-电源插头、167-环形凹槽、168-密封条、169-扣件、2-取尿器、21-硬性外壳、22-柔性填充物、221-裂痕、23-取尿孔、24-红外发射器、25-红外接收器、26-发光二极管、3-输尿管、4-控制线。

具体实施方式

[0039] 为使本实用新型的目的、技术方案和优点更加清楚明白,下面结合实施例和附图,对本实用新型作进一步的详细说明,本实用新型的示意性实施方式及其说明仅用于解释本实用新型,并不作为对本实用新型的限定。

[0040] 在以下描述中,为了提供对本实用新型的透彻理解阐述了大量特定细节。然而,对于本领域普通技术人员显而易见的是:不必采用这些特定细节来实行本实用新型。在其他实施例中,为了避免混淆本实用新型,未具体描述公知的结构、电路、材料或方法。

[0041] 在整个说明书中,对“一个实施例”、“实施例”、“一个示例”或“示例”的提及意味着:结合该实施例或示例描述的特定特征、结构或特性被包含在本实用新型至少一个实施例中。因此,在整个说明书的各个地方出现的短语“一个实施例”、“实施例”、“一个示例”或“示例”不一定都指同一实施例或示例。此外,可以以任何适当的组合和、或子组合将特定的

特征、结构或特性组合在一个或多个实施例或示例中。此外，本领域普通技术人员应当理解，在此提供的示图都是为了说明的目的，并且示图不一定是按比例绘制的。这里使用的术语“和/或”包括一个或多个相关列出的项目的任何和所有组合。

[0042] 在本实用新型的描述中，术语“前”、“后”、“左”、“右”、“上”、“下”、“竖直”、“水平”、“高”、“低”、“内”、“外”等指示的方位或位置关系为基于附图所示的方位或位置关系，仅是为了便于描述本实用新型和简化描述，而不是指示或暗示所指的装置或元件必须具有特定的方位、以特定的方位构造和操作，因此不能理解为对本实用新型保护范围的限制。

[0043] 实施例1

[0044] 如图1-图4所示，本实用新型实施例提供一种吸液器，包括集液罐1和取尿器2。

[0045] 所述集液罐1设有电性连接的抽气泵11、控制板12以及电源13，所述抽气泵11的吸气端与所述集液罐1的罐内空腔14连通；

[0046] 所述取尿器2包括硬性外壳21以及设置在所述硬性外壳21内的柔性填充物22，所述柔性填充物22上开有取尿孔23，所述取尿孔23通过输尿管3连通所述罐内空腔14；所述硬性外壳21上设有开关，所述开关通过控制线4与所述控制板12相连；

[0047] 所述抽气泵11能够通过抽取所述罐内空腔14气体带动所述取尿孔23内的液体进入罐内空腔14中。

[0048] 其中，所述硬性外壳21可以呈便于把持的圆筒状结构。

[0049] 其中，所述开关可以是设置于所述硬性外壳21外表面上的按压开关，操作人在把持硬性外壳21时通过扳动所述按压开关进而控制抽气泵11的启闭；也可以是设置于所述硬性外壳21内壁的传感器装置，比如通过感应柔性填充物22受力变化的压力传感器。除此之外，对于一个或多个实施例，所述开关可以包括设置在所述硬性外壳21内壁上的红外发射器24和红外接收器25，所述红外发射器24发出的红外线能够穿过所述柔性填充物22经所述取尿孔23被所述红外接收器25接收，所述红外发射器24和红外接收器25通过控制线4与所述控制板12相连。

[0050] 其中，所述柔性填充物22的材质采用柔软透明的TPE，便于红外线的穿过。

[0051] 对于一个或多个实施例，所述取尿孔23的内壁沿硬性外壳21方向在所述柔性填充物22上开有多个裂痕221。

[0052] 对于一个或多个实施例，所述取尿器2的端部设有发光二极管26，所述发光二极管26通过控制线4与所述控制板12相连。

[0053] 对于一个或多个实施例，所述集液罐1包括可拆卸连接的罐体15和罐盖16，其中所述罐盖16上设有隔离层，当所述罐体15和罐盖16相互固定时，所述隔离层与所述罐体15之间形成所述罐内空腔14，所述抽气泵11的吸气端穿过所述隔离层连通所述罐内空腔14。

[0054] 其中，所述罐体15整体呈圆筒状结构，其一侧与所述输尿管3连通。

[0055] 其中，对于一个或多个实施例，所述隔离层包括隔离板164，所述隔离板164面向罐体15的一侧设有活性炭165，所述隔离板164上开有用于连通所述抽气泵11与所述罐内空腔14的开口。

[0056] 对于一个或多个实施例，所述罐盖16包括罐盖顶161和罐盖身162，其中所述隔离层设置在所述罐盖身162上，所述罐盖顶161与所述罐盖身162之间形成能够用于容纳抽气泵11、控制板12以及电源13的组件容纳腔163，其中所述电源13连接有穿过所述罐盖身162

的电源插头166。

[0057] 其中所述抽气泵11、控制板12以及电源13固定在所述隔板164上面向罐盖顶161的一侧侧面上,所述罐盖顶161和罐盖身162之间通过螺纹连接。

[0058] 其中,所述罐盖顶161上开有一圈小孔,便于空气的排出,除此之外,所述罐盖顶161上可以设置一提手,便于装置的移动。

[0059] 对于一个或多个实施例,所述抽气泵11的吸气端上设有用于防止空气进入所述罐内空腔14的单向阀111。

[0060] 对于一个或多个实施例,所述罐体15上与所述罐盖16接触的一侧设有环形凸块151,所述罐盖16上与所述罐体15接触的一侧设有与所述环形凸块151配合的环形凹槽167,所述环形凹槽167内壁上设有密封条168。

[0061] 对于一个或多个实施例,所述罐体15和罐盖16上分别设有多个卡件152和扣件169,所述卡件152能够与所述扣件169配合实现罐体15和罐盖16的相互固定。

[0062] 其中所述卡件152和扣件169可以采用较为常规的锁扣。

[0063] 本实施例的使用过程为:

[0064] 在使用前,将所述罐盖16与罐体15卡合,并将所述卡件152与扣件169卡合,确保所述罐盖16与罐体15的连接,将所述插头连接插座,使整个装置通电进入工作状态,此时红外发生器就一直发出红外线。

[0065] 在使用时,男性生殖器进入所述取尿孔23,遮挡住红外线,此时所述红外接收器25接收不到红外线,向所述控制板12发出隔断信号,所述控制板12以此开启所述抽气泵11,使所述取尿孔23产生吸力,将排出的尿液吸到所述罐内空腔14中,此时受所述抽气泵11吸引的气体经活性炭165过滤后排出。在小便完成后,男性生殖器离开所述取尿孔23后,抽气泵11延迟一段时间,如30秒后停止,是将取尿器2、输尿管3内的残液继续吸入集液罐1中,避免留下残液。

[0066] 使用后,可将一中空不透明的管子插入取尿器2入口,用以遮挡红外发射器24发出的红外光线,让抽气泵11工作,并将取尿器2放入清水中,以此完成取尿器2及输尿管3的清洗。之后,关闭装置,拔掉插头,取下罐盖16,即可将所述罐体15内的尿液倾倒出去并进行清洗。

[0067] 如装置发生故障,可通过取下所述罐盖顶161,对处于所述罐盖顶161与所述罐盖身162之间的各个控制组件进行检修。

[0068] 实施例2

[0069] 其电路图如图5所示,电源插头166连接220V交流电,通过开关K、保险丝,接到隔离变压器T,隔离变压器T将220V交流变成12V交流。12V交流经整流桥B整流,电容C1滤波,变成13.5V左右低压直流,供IC1和12V直流电机P。13.5V低压直流经IC1降压稳压,输出稳压5V。红外发射器24通过R2供电,装置处于工作状态,红外发射器24就一直发出红外线。红外发射器24发出的红外线被红外接收器25收到,红外接收器25处于导通状态,单片机MCU的管脚7是低电平。当红外发射器24发出的红外光被遮挡,红外接收器25接收不到红外光线,红外接收器25处于截止状态,单片机MCU的管脚7处于高电平。这是单片机6、5管脚输出高电平,驱动三极管Q1、Q2导通,三极管Q1导通,发光二极管26点亮;三极管Q2导通,驱动继电器J工作和直流电机P供电工作,带动抽气泵11工作。抽气泵11将罐内空腔14的空气通过活性

炭165吸出,使得罐内空腔14处于负压状态,负压的罐内空腔14通过连接到取尿器2的输液管,将取尿器2及输尿管3的尿液和空气吸入集液罐 1内。当红外接收器25由截止再到开通状态,单片机MCU的7脚由高电平变成低电平,单片机MCU的6脚延迟10秒由高电平变成低电平,三极管Q1截止,发光二极管26熄灭,延长10秒钟的照明时间;单片机MCU的5脚延迟30秒由高电平变成低电平,三极管Q2截止,继电器J失电,继电器J断开,直流电机P停止工作。直流电机P延迟30秒停止,是让直流电机P在小便结束之后继续工作,让抽气泵11继续工作30秒,是将取尿器2、输尿管3内的残液继续吸入集液罐1中,避免留下残液。

[0070] 以上所述的具体实施方式,对本实用新型的目的、技术方案和有益效果进行了进一步详细说明,所应理解的是,以上所述仅为本实用新型的具体实施方式而已,并不用于限定本实用新型的保护范围,凡在本实用新型的精神和原则之内,所做的任何修改、等同替换、改进等,均应包含在本实用新型的保护范围之内。

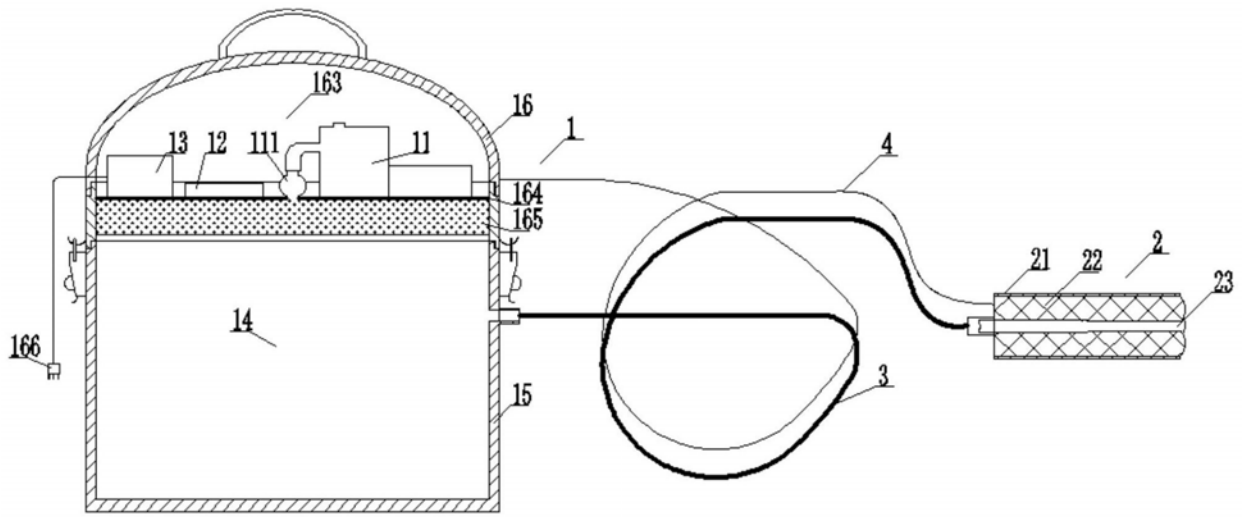


图1

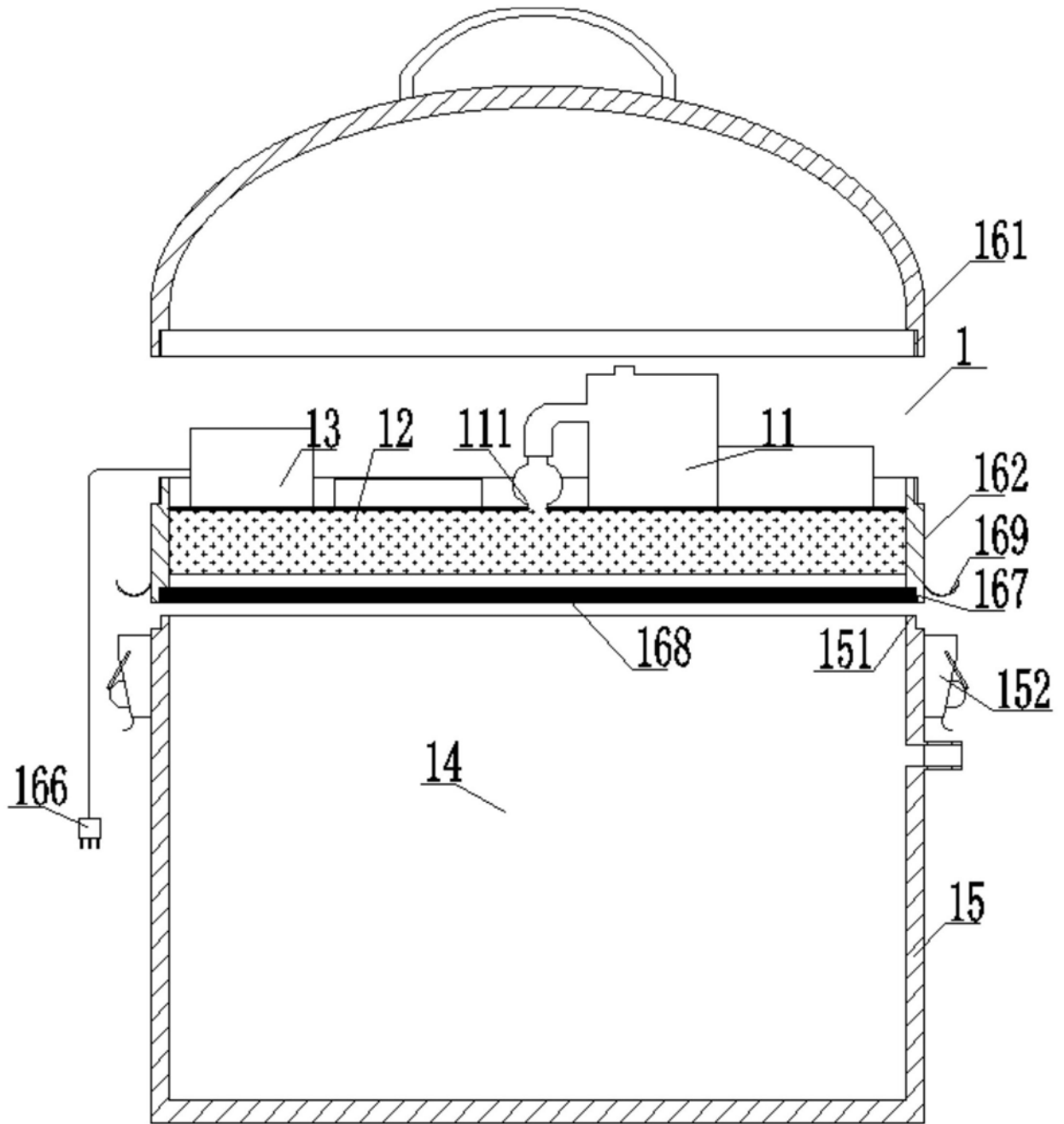


图2

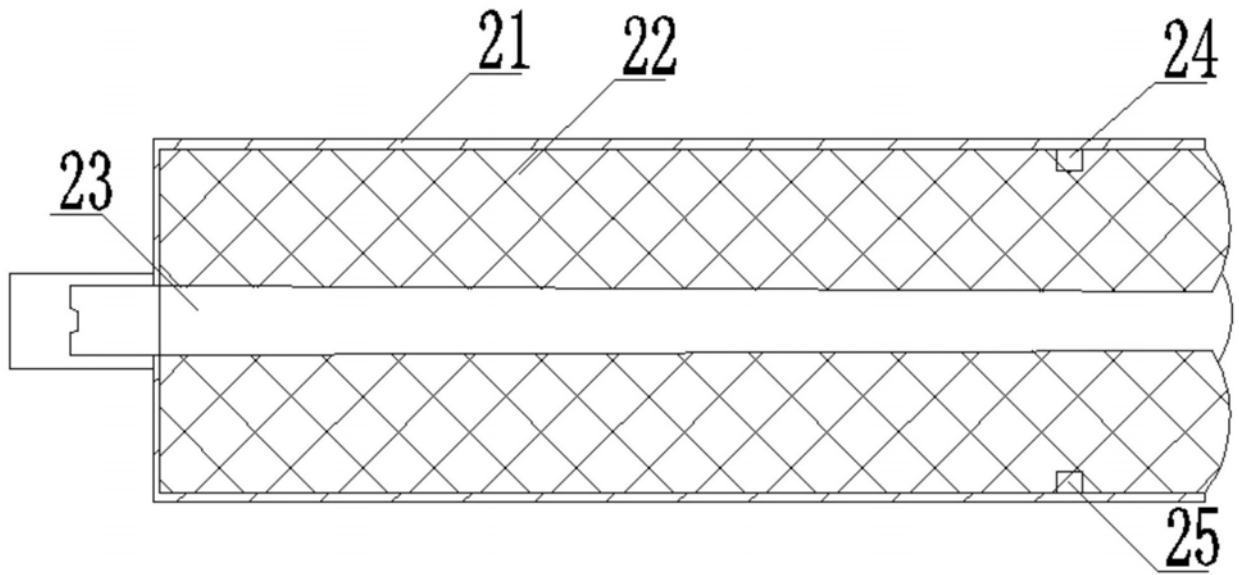


图3

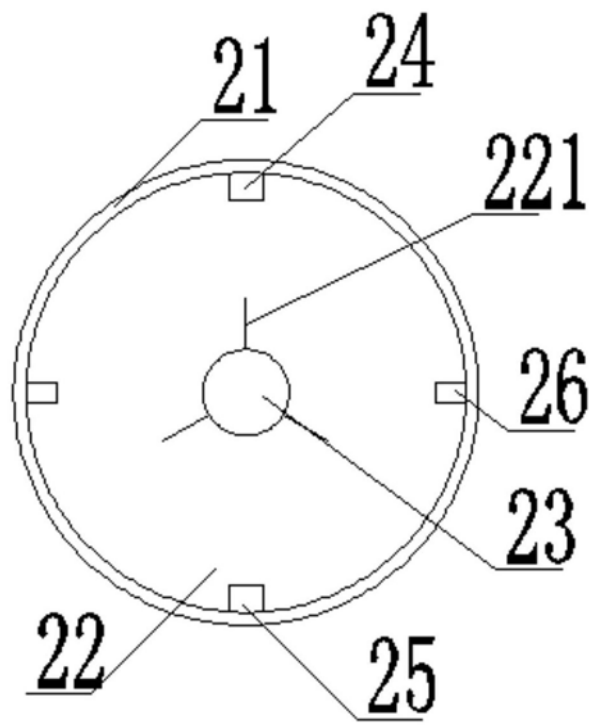


图4

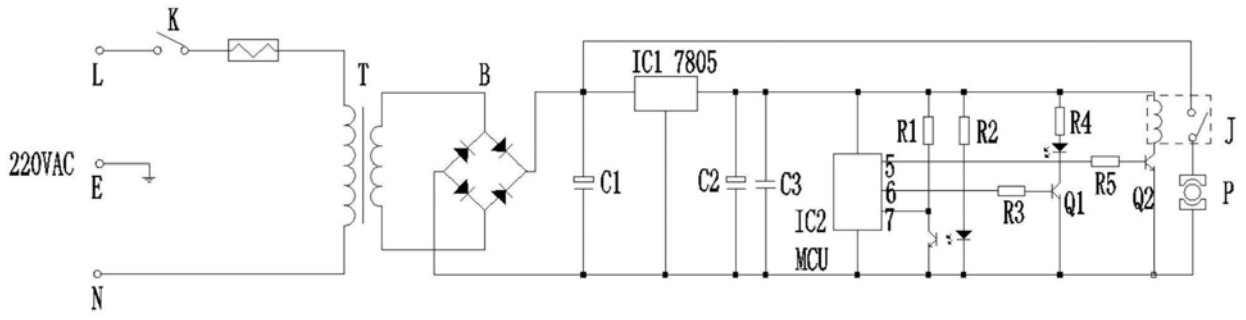


图5