

(12) NACH DEM VERTRAG ÜBER DIE INTERNATIONALE ZUSAMMENARBEIT AUF DEM GEBIET DES PATENTWESENS (PCT) VERÖFFENTLICHTE INTERNATIONALE ANMELDUNG

(19) Weltorganisation für geistiges Eigentum
Internationales Büro



(43) Internationales Veröffentlichungsdatum
10. April 2008 (10.04.2008)

PCT

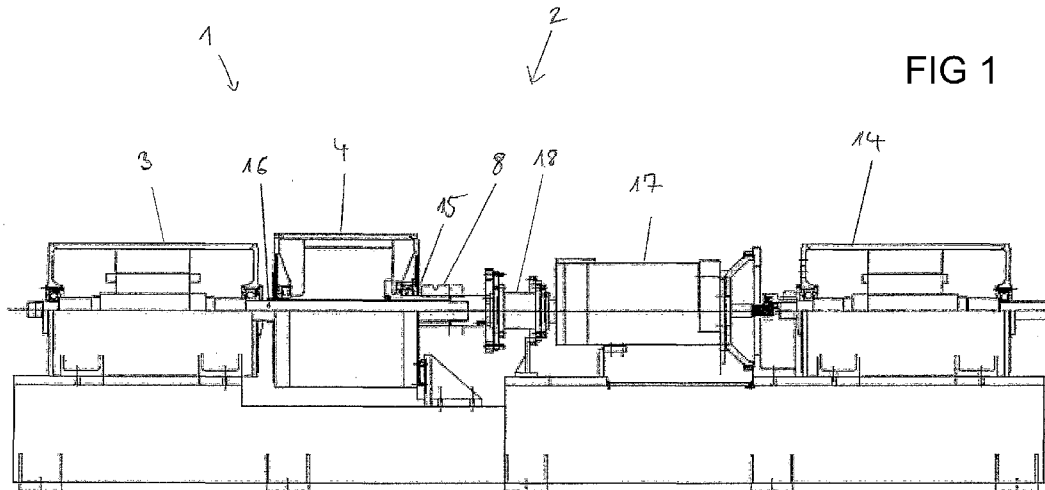
(10) Internationale Veröffentlichungsnummer
WO 2008/040331 A3

- (51) Internationale Patentklassifikation:
G01M 13/02 (2006.01)
- (21) Internationales Aktenzeichen: PCT/DE2007/001767
- (22) Internationales Anmeldedatum:
4. Oktober 2007 (04.10.2007)
- (25) Einreichungssprache: Deutsch
- (26) Veröffentlichungssprache: Deutsch
- (30) Angaben zur Priorität:
10 2006 047 268.3 4. Oktober 2006 (04.10.2006) DE
- (71) Anmelder (für alle Bestimmungsstaaten mit Ausnahme von US): OSWALD ELEKTROMOTOREN GMBH [DE/DE]; Benzstr. 12, 63897 Miltenberg (DE).
- (72) Erfinder; und
- (75) Erfinder/Anmelder (nur für US): WALTER, Michael [DE/DE]; Bergmühlweg 18, 63897 Miltenberg (DE).
- (74) Anwalt: NITZ, Astrid; Goldbacher Strasse 14, 63739 Aschaffenburg (DE).
- (81) Bestimmungsstaaten (soweit nicht anders angegeben, für jede verfügbare nationale Schutzrechtsart): AE, AG, AL, AM, AT, AU, AZ, BA, BB, BG, BH, BR, BW, BY, BZ, CA, CH, CN, CO, CR, CU, CZ, DK, DM, DO, DZ, EC, EE, EG, ES, FI, GB, GD, GE, GH, GM, GT, HN, HR, HU, ID, IL, IN, IS, JP, KE, KG, KM, KN, KP, KR, KZ, LA, LC, LK, LR, LS, LT, LU, LY, MA, MD, ME, MG, MK, MN, MW, MX, MY, MZ, NA, NG, NI, NO, NZ, OM, PG, PH, PL, PT, RO, RS, RU, SC, SD, SE, SG, SK, SL, SM, SV, SY, TJ, TM, TN, TR, TT, TZ, UA, UG, US, UZ, VC, VN, ZA, ZM, ZW.
- (84) Bestimmungsstaaten (soweit nicht anders angegeben, für jede verfügbare regionale Schutzrechtsart): ARIPO (BW, GH, GM, KE, LS, MW, MZ, NA, SD, SL, SZ, TZ, UG,

[Fortsetzung auf der nächsten Seite]

(54) Title: LOADING APPARATUS FOR A TEST BENCH

(54) Bezeichnung: BELASTUNGSVORRICHTUNG FÜR EINEN PRÜFSTAND



(57) Abstract: Loading apparatus (1) for a test bench (2) for testing a test object (17), with at least two loading machines (3, 4), wherein a first loading machine (3) comprises a first electric motor and a second loading machine (4) comprises a second electric motor, wherein the electric motors are each equipped for a predetermined loading range, and the loading range of the first loading machine (3) differs from the loading range of the second loading machine (4) or the other loading machines, wherein the loading machines (3, 4) can be connected individually to the test object (17) and/or can be connected via a coupling so as to transmit a torque, as a result of which a test region to be tested of the test object (17) is substantially completely covered.

(57) Zusammenfassung: Belastungsvorrichtung (1) für einen Prüfstand (2) zum Prüfen eines Prüflings (17), mit zumindest zwei Belastungsmaschinen (3, 4), wobei eine erste Belastungsmaschine (3) einen ersten Elektromotor und eine zweite Belastungsmaschine (4) einen zweiten Elektromotor umfasst, wobei die Elektromotoren jeweils für einen vorbestimmten Belastungsbereich ausgestattet sind, und sich der Belastungsbereich der ersten Belastungsmaschine (3) von dem Belastungsbereich der zweiten Belastungsmaschine (4) bzw. der anderen Belastungsmaschinen unterscheidet, wobei die Belastungsmaschinen (3, 4) einzeln

[Fortsetzung auf der nächsten Seite]



WO 2008/040331 A3



ZM, ZW), eurasisches (AM, AZ, BY, KG, KZ, MD, RU, TJ, TM), europäisches (AT, BE, BG, CH, CY, CZ, DE, DK, EE, ES, FI, FR, GB, GR, HU, IE, IS, IT, LT, LU, LV, MC, MT, NL, PL, PT, RO, SE, SI, SK, TR), OAPI (BF, BJ, CF, CG, CI, CM, GA, GN, GQ, GW, ML, MR, NE, SN, TD, TG).

Veröffentlicht:

- *mit internationalem Recherchenbericht*
- *vor Ablauf der für Änderungen der Ansprüche geltenden Frist; Veröffentlichung wird wiederholt, falls Änderungen eintreffen*

(88) Veröffentlichungsdatum des internationalen

Recherchenberichts:

31. Juli 2008

INTERNATIONAL SEARCH REPORT

International application No
PCT/DE2007/001767

A. CLASSIFICATION OF SUBJECT MATTER
INV. G01M13/02

According to International Patent Classification (IPC) or to both national classification and IPC

B. FIELDS SEARCHED

Minimum documentation searched (classification system followed by classification symbols)
G01M

Documentation searched other than minimum documentation to the extent that such documents are included in the fields searched

Electronic data base consulted during the international search (name of data base and, where practical, search terms used)
EPO-Internal, WPI Data

C. DOCUMENTS CONSIDERED TO BE RELEVANT		
Category*	Citation of document, with indication, where appropriate, of the relevant passages	Relevant to claim No.
X	EP 0 377 950 A (MEIDENSHÁ ELECTRIC MFG CO LTD) 18 July 1990 (1990-07-18) abstract figures 1-3 page 3, line 9 - page 4, line 45 page 7, line 26 - page 8, line 8	1-13
X	US 4 159 642 A (HUDSON GEORGE S ET AL) 3 July 1979 (1979-07-03) abstract figure 1 column 2, lines 6-43 column 3, line 5 - column 5, line 44	1-13
	-/--	

Further documents are listed in the continuation of Box C. See patent family annex.

* Special categories of cited documents :

A document defining the general state of the art which is not considered to be of particular relevance	*T* later document published after the international filing date or priority date and not in conflict with the application but cited to understand the principle or theory underlying the invention
E earlier document but published on or after the international filing date	*X* document of particular relevance; the claimed invention cannot be considered novel or cannot be considered to involve an inventive step when the document is taken alone
L document which may throw doubts on priority claim(s) or which is cited to establish the publication date of another citation or other special reason (as specified)	*Y* document of particular relevance; the claimed invention cannot be considered to involve an inventive step when the document is combined with one or more other such documents, such combination being obvious to a person skilled in the art.
O document referring to an oral disclosure, use, exhibition or other means	* & * document member of the same patent family
P document published prior to the international filing date but later than the priority date claimed	

Date of the actual completion of the international search 28 Mai 2008	Date of mailing of the international search report 05/06/2008
Name and mailing address of the ISA/ European Patent Office, P.B. 5818 Patentlaan 2 NL - 2280 HV Rijswijk Tel. (+31-70) 340-2040, Tx. 31 651 epo nl, Fax: (+31-70) 340-3016	Authorized officer Nelva-Pasqual, F

INTERNATIONAL SEARCH REPORT

International application No
PCT/DE2007/001767

C(Continuation). DOCUMENTS CONSIDERED TO BE RELEVANT

Category*	Citation of document, with indication, where appropriate, of the relevant passages	Relevant to claim No.
X	US 2003/192400 A1 (CORDEIRO ALAN M) 16 October 2003 (2003-10-16) abstract figure 4 paragraphs [0004] - [0007] paragraph [0018] paragraph [0036] paragraph [0056] claims 4,6	1-13
X	US 6 662 671 B1 (KOPP GARY E ET AL) 16 December 2003 (2003-12-16) abstract figures 1-5	1-5,7-9, 13
A	US 6 389 888 B1 (JURANITCH JAMES C ET AL) 21 May 2002 (2002-05-21) figure 4 column 12, lines 9-43	1-13
A	US 2005/022587 A1 (TENTRUP THOMAS ET AL) 3 February 2005 (2005-02-03) abstract figure 1 paragraphs [0006] - [0008] paragraphs [0016] - [0028]	1-13

INTERNATIONAL SEARCH REPORT

Information on patent family members

International application No

PCT/DE2007/001767

Patent document cited in search report	Publication date	Patent family member(s)	Publication date	
EP 0377950	A	18-07-1990	DE 68915990 D1	14-07-1994
			DE 68915990 T2	12-01-1995
			JP 2069742 U	28-05-1990
			JP 4042762 Y2	09-10-1992
			US 5085071 A	04-02-1992
			US 5142903 A	01-09-1992
US 4159642	A	03-07-1979	NONE	
US 2003192400	A1	16-10-2003	NONE	
US 6662671	B1	16-12-2003	DE 10333494 A1	12-02-2004
			GB 2391071 A	28-01-2004
US 6389888	B1	21-05-2002	US 2003019285 A1	30-01-2003
US 2005022587	A1	03-02-2005	DE 10328461 A1	20-01-2005
			EP 1491874 A1	29-12-2004

INTERNATIONALER RECHERCHENBERICHT

Internationales Aktenzeichen

PCT/DE2007/001767

A. KLASSIFIZIERUNG DES ANMELDUNGSGEGENSTANDES
INV. G01M13/02

Nach der internationalen Patentklassifikation (IPC) oder nach der nationalen Klassifikation und der IPC

B. RECHERCHIERTE GEBIETE

Recherchierter Mindestprüfstoff (Klassifikationssystem und Klassifikationssymbole)
G01M

Recherchierte, aber nicht zum Mindestprüfstoff gehörende Veröffentlichungen, soweit diese unter die recherchierten Gebiete fallen

Während der internationalen Recherche konsultierte elektronische Datenbank (Name der Datenbank und evtl. verwendete Suchbegriffe)

EPO-Internal, WPI Data

C. ALS WESENTLICH ANGESEHENE UNTERLAGEN

Kategorie*	Bezeichnung der Veröffentlichung, soweit erforderlich unter Angabe der in Betracht kommenden Teile	Betr. Anspruch Nr.
X	EP 0 377 950 A (MEIDENSHA ELECTRIC MFG CO LTD) 18. Juli 1990 (1990-07-18) Zusammenfassung Abbildungen 1-3 Seite 3, Zeile 9 - Seite 4, Zeile 45 Seite 7, Zeile 26 - Seite 8, Zeile 8 -----	1-13
X	US 4 159 642 A (HUDSON GEORGE S ET AL) 3. Juli 1979 (1979-07-03) Zusammenfassung Abbildung 1 Spalte 2, Zeilen 6-43 Spalte 3, Zeile 5 - Spalte 5, Zeile 44 ----- -/--	1-13

Weitere Veröffentlichungen sind der Fortsetzung von Feld C zu entnehmen Siehe Anhang Patentfamilie

- | | |
|---|--|
| <ul style="list-style-type: none"> * Besondere Kategorien von angegebenen Veröffentlichungen *A* Veröffentlichung, die den allgemeinen Stand der Technik definiert, aber nicht als besonders bedeutsam anzusehen ist *E* älteres Dokument, das jedoch erst am oder nach dem internationalen Anmeldedatum veröffentlicht worden ist *L* Veröffentlichung, die geeignet ist, einen Prioritätsanspruch zweifelhaft erscheinen zu lassen, oder durch die das Veröffentlichungsdatum einer anderen im Recherchenbericht genannten Veröffentlichung belegt werden soll oder die aus einem anderen besonderen Grund angegeben ist (wie ausgeführt) *O* Veröffentlichung, die sich auf eine mündliche Offenbarung, eine Benutzung, eine Ausstellung oder andere Maßnahmen bezieht *P* Veröffentlichung, die vor dem internationalen Anmeldedatum, aber nach dem beanspruchten Prioritätsdatum veröffentlicht worden ist | <ul style="list-style-type: none"> *T* Spätere Veröffentlichung, die nach dem internationalen Anmeldedatum oder dem Prioritätsdatum veröffentlicht worden ist und mit der Anmeldung nicht kollidiert, sondern nur zum Verständnis des der Erfindung zugrundeliegenden Prinzips oder der ihr zugrundeliegenden Theorie angegeben ist *X* Veröffentlichung von besonderer Bedeutung; die beanspruchte Erfindung kann allein aufgrund dieser Veröffentlichung nicht als neu oder auf erfinderischer Tätigkeit beruhend betrachtet werden *Y* Veröffentlichung von besonderer Bedeutung; die beanspruchte Erfindung kann nicht als auf erfinderischer Tätigkeit beruhend betrachtet werden, wenn die Veröffentlichung mit einer oder mehreren anderen Veröffentlichungen dieser Kategorie in Verbindung gebracht wird und diese Verbindung für einen Fachmann naheliegend ist *Z* Veröffentlichung, die Mitglied derselben Patentfamilie ist |
|---|--|

Datum des Abschlusses der internationalen Recherche	Absendedatum des internationalen Recherchenberichts
28. Mai 2008	05/06/2008

Name und Postanschrift der Internationalen Recherchenbehörde Europäisches Patentamt, P.B. 5818 Patentlaan 2 NL - 2280 HV Rijswijk Tel. (+31-70) 340-2040, Tx. 31-651 epo nl, Fax: (+31-70) 340-3016	Bevollmächtigter Bediensteter <p style="text-align: center; font-size: 1.2em;">Nelva-Pasqual, F</p>
---	--

C. (Fortsetzung) ALS WESENTLICH ANGESEHENE UNTERLAGEN		
Kategorie*	Bezeichnung der Veröffentlichung, soweit erforderlich unter Angabe der in Betracht kommenden Teile	Betr. Anspruch Nr.
X	US 2003/192400 A1 (CORDEIRO ALAN M) 16. Oktober 2003 (2003-10-16) Zusammenfassung Abbildung 4 Absätze [0004] - [0007] Absatz [0018] Absatz [0036] Absatz [0056] Ansprüche 4,6	1-13
X	US 6 662 671 B1 (KOPP GARY E ET AL) 16. Dezember 2003 (2003-12-16) Zusammenfassung Abbildungen 1-5	1-5,7-9, 13
A	US 6 389 888 B1 (JURANITCH JAMES C ET AL) 21. Mai 2002 (2002-05-21) Abbildung 4 Spalte 12, Zeilen 9-43	1-13
A	US 2005/022587 A1 (TENTRUP THOMAS ET AL) 3. Februar 2005 (2005-02-03) Zusammenfassung Abbildung 1 Absätze [0006] - [0008] Absätze [0016] - [0028]	1-13

INTERNATIONALER RECHERCHENBERICHT

Angaben zu Veröffentlichungen, die zur selben Patentfamilie gehören

Internationales Aktenzeichen

PCT/DE2007/001767

Im Recherchenbericht angeführtes Patentdokument	Datum der Veröffentlichung	Mitglied(er) der Patentfamilie	Datum der Veröffentlichung
EP 0377950	A	18-07-1990	DE 68915990 D1 14-07-1994
			DE 68915990 T2 12-01-1995
			JP 2069742 U 28-05-1990
			JP 4042762 Y2 09-10-1992
			US 5085071 A 04-02-1992
			US 5142903 A 01-09-1992
US 4159642	A	03-07-1979	KEINE
US 2003192400	A1	16-10-2003	KEINE
US 6662671	B1	16-12-2003	DE 10333494 A1 12-02-2004
			GB 2391071 A 28-01-2004
US 6389888	B1	21-05-2002	US 2003019285 A1 30-01-2003
US 2005022587	A1	03-02-2005	DE 10328461 A1 20-01-2005
			EP 1491874 A1 29-12-2004