



(12)实用新型专利

(10)授权公告号 CN 205696393 U

(45)授权公告日 2016. 11. 23

(21)申请号 201620345987.5

(22)申请日 2016.04.20

(73)专利权人 陈明

地址 325200 浙江省温州市瑞安市仙降街道后林村

(72)发明人 陈明

(74)专利代理机构 北京轻创知识产权代理有限公司 11212

代理人 谈杰

(51) Int. Cl.

A45F 4/02(2006.01)

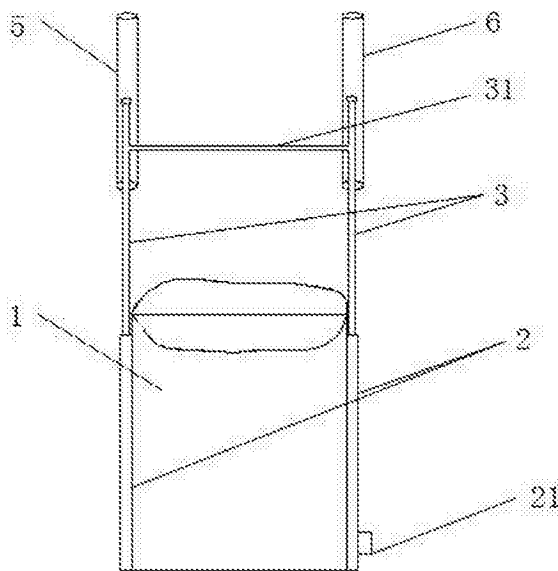
权利要求书1页 说明书2页 附图3页

(54)实用新型名称

一种家用旅行挡雨背包

(57)摘要

本实用新型公开了一种家用旅行挡雨背包，包括背包本体、伸缩杆套、伸缩杆、支撑杆、第一转动杆、第二转动杆和伞布；所述背包本体的两侧固定设置有伸缩杆套，在右侧伸缩杆套的底端设置有伸缩杆按钮；所述伸缩杆插设在伸缩杆套内部，并且伸缩杆与伸缩杆套滑动连接，在伸缩杆的上端固定连接有连接杆；所述第一转动杆和第二转动杆均与伸缩杆的顶端转动连接，在第一转动杆的内部设置有转动轴和发条，所述转动轴通过发条与第一转动杆的内壁转动连接，所述伞布的一边与转动轴固定连接。在下雨天时将伞布拉出就可以当做雨伞使用，而且能够解放双手，不需要用一只手去撑伞；在晴天的时候能够当做太阳伞用，一伞多用，背包还能盛放很多物品。



1. 一种家用旅行挡雨背包,包括背包本体(1)、伸缩杆套(2)、伸缩杆(3)、支撑杆(4)、第一转动杆(5)、第二转动杆(6)和伞布(7);其特征是:所述背包本体(1)的两侧固定设置有伸缩杆套(2),在右侧伸缩杆套(2)的底端设置有伸缩杆按钮(21);所述伸缩杆(3)插设在伸缩杆套(2)内部,并且伸缩杆(3)与伸缩杆套(2)滑动连接,在伸缩杆(3)的上端固定连接连接有连接杆(31);所述第一转动杆(5)和第二转动杆(6)均与伸缩杆(3)的顶端转动连接,在第一转动杆(5)的内部设置有转动轴(51)和发条(52),所述转动轴(51)通过发条(52)与第一转动杆(5)的内壁转动连接,所述发条(52)设置在转动轴(51)的两端,在第一转动杆(5)的侧面开设有一条形长槽,所述伞布(7)的一边通过所述条形长槽与转动轴(51)固定连接,在伞布(7)的另一边固定有挂钩(71);所述第二转动杆(6)的侧面固定设置有挂扣(61);所述第一转动杆(5)的一端与伸缩杆套(2)的侧面之间、第二转动杆(6)的一端与伸缩杆套(2)的侧面之间均连接有支撑杆(4)。

2. 根据权利要求1所述的一种家用旅行挡雨背包,其特征是:所述支撑杆(4)的两端均与第一转动杆(5)、第二转动杆(6)和伸缩杆套(2)卡接。

3. 根据权利要求1所述的一种家用旅行挡雨背包,其特征是:所述挂钩(71)至少有两个。

4. 根据权利要求1所述的一种家用旅行挡雨背包,其特征是:所述挂扣(61)至少有两个,并且挂扣(61)与挂钩(71)一一对应设置。

一种家用旅行挡雨背包

技术领域

[0001] 本实用新型涉及背包应用技术领域,尤其是一种家用旅行挡雨背包。

背景技术

[0002] 背包又称“背囊”,是一种附带一至两条肩带,可以挂在人类背部的行李袋;从近代行军荷载物品用途,发展而成为现代的背包。根据不同的应用,户外活动如散步、登山、远足、旅行及骑自行车等,又或者是日常逛街及上学等,使用背包时都会讲求舒适与轻便。

[0003] 但是传统的背包,仅在舒适性和轻便性上大做文章,没有对其功能进行更深一步的开发;当使用登山包外出游玩时经常会遇到下雨天,有很多人会忘记携带雨伞,以至于被雨淋成落汤鸡;人们经常出门是都不会可以的拿把雨伞,但是很多人出门都会背包,在下雨天背包就不能够为自己遮风挡雨。

实用新型内容

[0004] 现有技术难以满足人们的需要,为了解决上述存在的问题,本实用新型提出了一种家用旅行挡雨背包。

[0005] 为实现该技术目的,本实用新型采用的技术方案是:一种家用旅行挡雨背包,包括背包本体、伸缩杆套、伸缩杆、支撑杆、第一转动杆、第二转动杆和伞布;所述背包本体的两侧固定设置有伸缩杆套,在右侧伸缩杆套的底端设置有伸缩杆按钮;所述伸缩杆插设在伸缩杆套内部,并且伸缩杆与伸缩杆套滑动连接,在伸缩杆的上端固定连接有连接杆;所述第一转动杆和第二转动杆均与伸缩杆的顶端转动连接,在第一转动杆的内部设置有转动轴和发条,所述转动轴通过发条与第一转动杆的内壁转动连接,所述发条设置在转动轴的两端,在第一转动杆的侧面开设有一条形长槽,所述伞布的一边通过所述条形长槽与转动轴固定连接,在伞布的另一边固定有挂钩;所述第二转动杆的侧面固定设置有挂扣;所述第一转动杆的一端与伸缩杆套的侧面之间、第二转动杆的一端与伸缩杆套的侧面之间均连接有支撑杆。

[0006] 进一步,所述支撑杆的两端均与第一转动杆、第二转动杆和伸缩杆套卡接。

[0007] 进一步,所述挂钩至少有两个。

[0008] 进一步,所述挂扣至少有两个,并且挂扣与挂钩一一对应设置。

[0009] 与现有技术相比,本实用新型具有以下有益效果:在下雨天时将伞布拉出就可以当做雨伞使用,而且能够解放双手,不需要用一只手去撑伞;在晴天的时候能够当做太阳伞用,一伞多用,背包还能盛放很多物品;该家用旅行挡雨背包操作简单,实用性强,易于推广使用。

附图说明

[0010] 图1为本实用新型的整体结构示意图;

[0011] 图2为本实用新型的伞布展开结构示意图;

[0012] 图3为本实用新型的第一转动杆剖视图；

[0013] 图4为本实用新型的第二转动杆结构示意图；

[0014] 附图标记中：1-背包本体、2-伸缩杆套、21-伸缩杆按钮、3-伸缩杆、31-连接杆、4-支撑杆、5-第一转动杆、51-转动轴、52-发条、6-第二转动杆、61-挂扣、7-伞布、71-挂钩。

具体实施方式

[0015] 下面将结合本实用新型实施例中的附图，对本实用新型实施例中的技术方案进行清楚、完整地描述，显然，所描述的实施例仅仅是本实用新型一部分实施例，而不是全部的实施例。基于本实用新型中的实施例，本领域普通技术人员在没有做出创造性劳动前提下所获得的所有其它实施例，都属于本实用新型保护的范围。

[0016] 请参阅说明书附图1-4，在本实用新型实施例中，一种家用旅行挡雨背包，包括背包本体1、伸缩杆套2、伸缩杆3、支撑杆4、第一转动杆5、第二转动杆6和伞布7；所述背包本体1的两侧固定设置有伸缩杆套2，在右侧伸缩杆套2的底端设置有伸缩杆按钮21；所述伸缩杆3插设在伸缩杆套2内部，并且伸缩杆3与伸缩杆套2滑动连接，在伸缩杆3的上端固定连接有连接杆31；所述第一转动杆5和第二转动杆6均与伸缩杆3的顶端转动连接，在第一转动杆5的内部设置有转动轴51和发条52，所述转动轴51通过发条52与第一转动杆5的内壁转动连接，所述发条52设置在转动轴51的两端，在第一转动杆5的侧面开设有一条形长槽，所述伞布7的一边通过所述条形长槽与转动轴51固定连接，在伞布7的另一边固定有挂钩71；所述第二转动杆6的侧面固定设置有挂扣61；所述第一转动杆5的一端与伸缩杆套2的侧面之间、第二转动杆6的一端与伸缩杆套2的侧面之间均连接有支撑杆4。

[0017] 作为本实用新型的优化技术方案：所述支撑杆4的两端均与第一转动杆5、第二转动杆6和伸缩杆套2卡接。

[0018] 作为本实用新型的优化技术方案：所述挂钩71至少有两个。

[0019] 作为本实用新型的优化技术方案：所述挂扣61至少有两个，并且挂扣61与挂钩71一一对应设置。

[0020] 工作原理：

[0021] 本实用新型通过伸缩杆套2底部的伸缩杆按钮21可以将伸缩杆3从伸缩杆套2中拔出；通过按住伸缩杆按钮21拔出伸缩杆3，松开伸缩杆按钮21，伸缩杆3固定在该位置；当伸缩杆3拔出适当的长度时，转动第一转动杆5和第二转动杆6，使第一转动杆5和第二转动杆6处于平行的位置，然后从第一转动杆5内将伞布7拉出，再将挂钩71与挂扣61连接；此时雨伞搭建就完成了；当想要将雨伞收回时，只需将挂钩71从挂扣61上拿掉，通过发条52将伞布7自动收回第一转动杆5内部，然后按住伸缩杆按钮21，将伸缩杆3收回伸缩杆套2内。

[0022] 以上所述，仅为本实用新型的较佳实施例，并不用以限制本实用新型，凡是依据本实用新型的技术实质对以上实施例所作的任何细微修改、等同替换和改进，均应包含在本实用新型技术方案的保护范围之内。

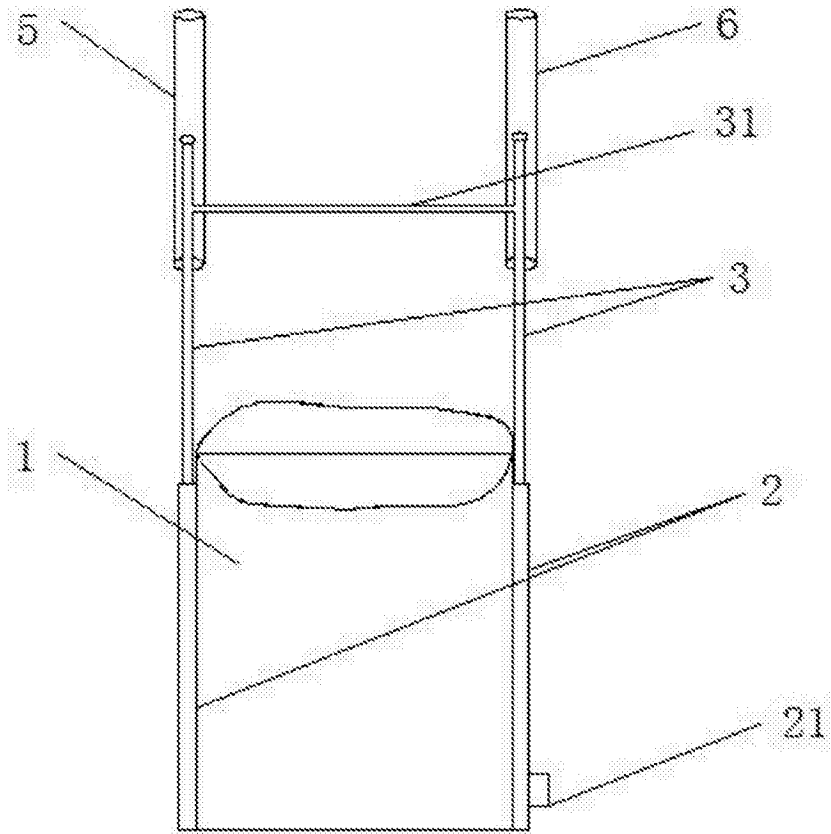


图1

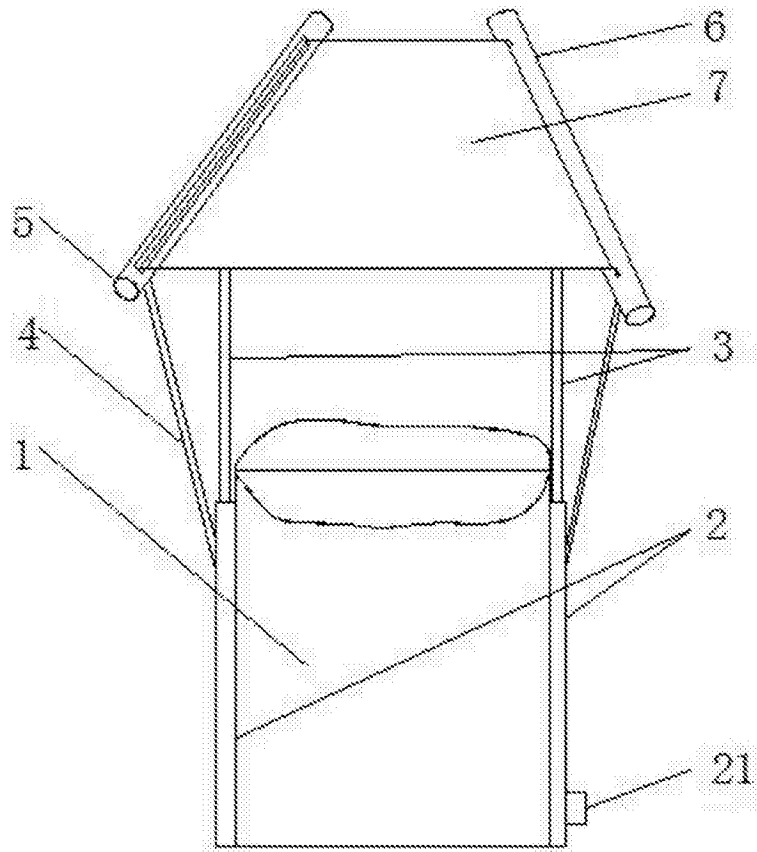


图2

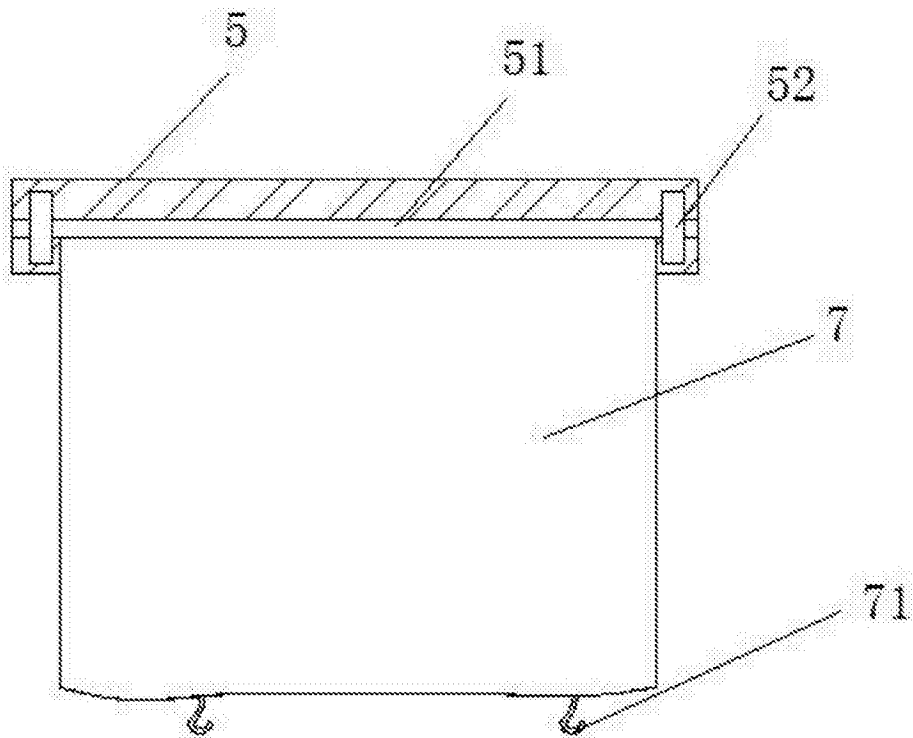


图3

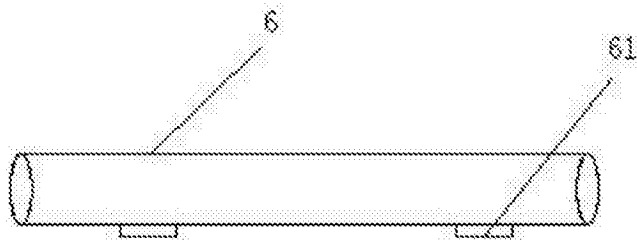


图4