



①9



OFICINA ESPAÑOLA DE
PATENTES Y MARCAS

ESPAÑA

①1 Número de publicación: **1 076 272**

②1 Número de solicitud: U 201100856

⑤1 Int. Cl.:
E03F 3/06 (2006.01)

①2

SOLICITUD DE MODELO DE UTILIDAD

U

②2 Fecha de presentación: **08.06.2011**

⑦1 Solicitante/s: **Jesús Merino García**
25 Abril, 4 bajo
46910 Sedavi, Valencia, ES

④3 Fecha de publicación de la solicitud: **21.02.2012**

⑦2 Inventor/es: **Merino García, Jesús**

⑦4 Agente: **Alesci Naranjo, Paola**

⑤4 Título: **Recogedor y canalizador de micciones de animales hacia sumideros en sitios públicos y privados.**

ES 1 076 272 U

DESCRIPCIÓN

Recogedor y canalizador de micciones de animales hacia sumideros en sitios públicos y privados.

5 La presente invención recae sobre un recogedor y canalizador de micciones de animales hacia sumideros en sitios públicos y privados. Este sistema recogedor-colector de micciones de animales las canaliza hacia sumideros cercanos, en lugares públicos y recintos privados exteriores.

10 Esta invención consiste en recoger la orina en un recipiente o arqueta con un orificio en el fondo que conduce el contenido líquido, mediante una manguera o canaleta, hasta el desagüe más próximo. Este recipiente va cubierto en su parte superior por una rejilla sobre la que hay una columna o elemento vertical de forma cilíndrica opcionalmente, como señuelo para el animal, que identifica con un cartel, pegatina o similar su función, situándolo, para ello, lo más cerca posible de una alcantarilla.

15 El recogedor-canalizador de micciones puede colocarse en cualquier lugar donde habitualmente orinen las mascotas, preferentemente cerca de un desagüe, principalmente en las esquinas y aceras de las vías públicas de pueblos y ciudades, jardines, parques, plazas, paseos marítimos, o cualquier otro sitio público por las Administraciones y Ayuntamientos, pero también en chalets, terrazas, urbanizaciones o recintos privados por el propio vecindario, sin que ello dificulte el tránsito de personas o vehículos, y sin peligro de hacerse daño con él.

20 Esta invención corresponde al sector de higiene medioambiental y salud pública pretendiendo mejorar las condiciones sanitarias de las vías públicas.

25 Descripción de la invención

Sistema novedoso que incita a los propietarios de mascotas que suelen pasearlas por las vías públicas a un comportamiento cívico consistente en acostumbrarles a que su mascota, normalmente perros, miccionen en sitios específicos e indicados para ello. Se trata de un dispositivo que, aparentemente y en su parte externa, simularía un bolardo mas en la vía pública, pues trata de no romper la estética del mobiliario urbano común, a la vez que imita con su forma el tronco de un árbol, situado sobre una rejilla a ras de suelo sobre la que se colocaran los perros/as a orinar, bajo la cual hay un recipiente o arqueta encastrado, no visible, con un orificio que canaliza las micciones hasta el desagüe mas próximo a través de una manguera o canaleta.

35 Sacamos a nuestra mascota a la calle después de estar varias horas reteniendo la orina con una gran necesidad de evacuar a la que se suma el instinto de “marcar” su territorio, por lo que inevitablemente dejamos que el animal orine por todas partes, sin reparos, porque no existe a nuestro paso ningún sitio específico para ellos. Colocando esta invención, a cierta distancia unos de otros, por todos los pueblos y ciudades, se solucionaría un grave problema y se daría un servicio real a la gente que tiene animales de compañía y no tiene posibilidad a lo largo de su recorrido, en el paseo diario con su perro, de encontrar un recogedor canalizador de micciones que evitará que se detenga a orinar en las esquinas y fachadas de los vecinos, en los árboles, en las farolas, en la playa, en el jardín y en todos los sitios indeseados donde van dejando un reguero verdaderamente asqueroso y maloliente, que corroe las fachadas y que en la mayoría de ocasiones nunca se limpia y en otras, son el gran número de vecinos y no los dueños de los perros, los que diariamente deben limpiar sus paredes y puertas de casas y comercios por éste motivo, arriesgándose a coger enfermedades como la leptospirosis que puede transmitirse de perros a seres humanos por la orina.

45 Con ésta invención podrá pasear con su perro por las calles sin que resulte una tarea desagradable e incívica.

50 Antecedentes de la invención

Está pensado fundamentalmente para usarlo con los animales de compañía, por lo que su uso más común será la recogida de orina de perro, pudiendo ser recogida también la de las perras en alguna de sus versiones.

55 Es constatable lo irritante que resulta pasear por las aceras de pueblos y ciudades teniendo que sortear los excrementos y regueros interminables de orina de los perros para no pisarlos. Pero todavía es peor tener que limpiarlo de tu fachada todos los días, sin que existan productos eficaces o tirando venenos y viendo como se estropea irremediabilmente la pared exterior de tu casa o comercio, o como termina muriendo un árbol.

60 No se trata sólo de actitudes incívicas de unos cuantos ciudadanos, cada vez hay más mascotas y hablamos, según informes consultados de este mismo año, que existen en España 6 millones de perros y en el mundo más de 275 millones en el censo, por lo que la cifra real multiplicará estas cantidades. Este asunto se ha convertido en un verdadero problema que afecta a la higiene y salud pública que no puede solucionarse sólo con sanciones.

65 Las autoridades, que gastan millones de euros al año en limpieza de calles, así como los propietarios de los animales, que exigen a su vez a la Administración que revierta sus impuestos y tasas en medios para poder atender y educar a sus mascotas convenientemente, y los que sin tenerlos padecen sus consecuencias, reconocen lo sucio y antihigiénico que es y por falta de medios cómodos y prácticos, dejan que los animales hagan sus necesidades a su antojo, haciendo intransitables e insalubres las vías públicas.

Por ello, es necesario crear un sistema novedoso, práctico, ligero, sencillo y económico como el que presentamos, porque todos estamos exigiéndolo, como podemos observar y oír los comentarios en internet, prensa escrita, radio, TV y similares en muchos países.

5 Con este recogedor y canalizador de micciones hacia sumideros se pretende mejorar y superar notablemente las ventajas que presentan otros medios existentes para análogas finalidades, incentivar a las personas que tienen animales de compañía y sobre todo, a los que pasean a sus perros/as por las calles para que hagan sus necesidades, ofreciéndoles a su paso la posibilidad de detenerse con su perro para que orinen en un sitio indicado para este fin, además de ofrecer la ventaja a los Ayuntamientos de no necesitar ningún mantenimiento y amplia durabilidad por los materiales empleados, y a los ciudadanos, calles mas limpias, mas sanas, sin olores, sin sanciones y sin discusiones entre vecinos.

15 Con esta simple invención, contribuimos a una mayor educación cívica y respeto. Recordemos que también nosotros nos educamos a no tirar papeles en el suelo y para ello se ha dispuesto por todas las vías públicas papeleras suficientes.

Con ambos recursos mantendremos una ciudad limpia y sana.

Estado de la técnica

20 El solicitante no conoce hasta la fecha ningún dispositivo similar.

Ventajas

25 Las ventajas de ésta invención se desprenden de la memoria descriptiva, si bien a continuación citamos las más destacadas con carácter meramente enunciativo y no limitativo. Además de las derivadas de su uso antes expuesto debemos considerar:

30 - La presente invención es, fundamentalmente, un dispositivo en forma de recipiente que recoge la orina en las vías públicas canalizándola hacia un sumidero cercano.

- Uso público y también privado o doméstico.

35 Ambos usos claramente diferenciados con sus respectivas versiones en diseño, medidas, materiales de fabricación y formas.

40 - En su versión de uso público, el recipiente no visible y soterrado tiene un orificio por el que se canaliza la orina mediante una manguera o canaleta enterrada hasta el sumidero mas próximo, evitando malos olores y manipulaciones indebidas.

45 - En su versión de uso privado, el recipiente puede no llevar el orificio reteniendo la orina en el mismo, y/o puede llevar sistema de apertura sustituyendo el orificio canalizador al desagüe por la colocación de arenas secantes específicas desechables y recargables.

- En todas sus versiones, esta invención recoge la orina con inmediatez, no queda derramada por las paredes y aceras y evita que sea manipulable por cualquier persona o algún niño.

- Se adapta a la estética del mobiliario urbano habitual.

50 - Se elimina toda clase de mantenimiento.

55 - Amplia durabilidad por la utilización preferente de materiales férricos o galvanizados en vías públicas o bien plásticos, poliuretano o similares en recintos privados, garantizando así la resistencia a la climatología y los actos vandálicos.

- Es una importante medida medioambiental, de Salud Pública, de higiene y prevención de enfermedades.

60 - Fácil colocación. Sencillez en su uso y manejo. Apto para todas las edades y un gran número de animales.

- Ligero, rápido, limpio, práctico, útil y económico.

65 - Permitirá un comportamiento cívico de una gran mayoría de personas en referencia a la retirada de las vías públicas de las micciones caninas, principalmente de las fachadas y demás mobiliario urbano.

Descripción de los diseños

5 Para una mejor comprensión del texto se acompañan los siguientes dibujos del prototipo a modo de ejemplo de lo que sería una vista lateral del aparato y de los componentes principales. La forma o el modelo exterior o la colocación de los elementos en las piezas podrían sufrir alguna variación lógica respecto al prototipo sin que ello afecte a su esencialidad.

10 Figura 1: es una imagen del prototipo realizado que representa la versión de uso privado-doméstico, preferentemente de una sola pieza, con la opción de sistema de evacuación al desagüe a través del orificio.

Figura 2: es una imagen del prototipo realizado que representa la versión de uso privado-doméstico, con posibilidad de realizarlo en más de una pieza, con la opción de sistema de apertura. Vista de su interior. Vista de la colocación opcional de las arenas secantes.

15 Figura 3: es una imagen del prototipo realizado que representa la versión de uso en vías públicas, con el recipiente de base encastrado y anclado en el suelo indicado para que orinen perros y perras sobre la rejilla.

Descripción de una realización preferente de la invención

20 Se trata de una invención práctica y necesaria, sin mecanismo, de fácil colocación y sin mantenimiento, como explicaremos a continuación.

25 Comenzando por orden de los diseños, las Figuras 1 y 2 corresponden a la versión de uso privado-doméstico, apto para terrazas, jardines, chalets, urbanizaciones y otros, por los materiales empleados y la forma que seguidamente se describe:

Se trata de un recipiente (2), con una base ancha, corta y poco profunda para que cualquier perro pueda orinar con comodidad.

30 Sobre este recipiente se coloca una rejilla (3) cubriéndolo totalmente, por la que se cuele la orina y de la que sobresale en vertical y hacia arriba una columna más estrecha y alargada de forma cilíndrica (1), simulando un bolardo, que podrá llevar un cartel o pegatina fluorescente indicando su uso específico (8) a la que se le podrá añadir un tubo telescópico o soporte para elementos accesorios (12) (publicidad, farola, elementos decorativos urbanos y de jardín o similares).

40 En la Figura 1, con opción de sistema de evacuación de la orina al desagüe, la parte inferior del recipiente de base lleva un orificio (4), al que se le puede acoplar una manguera (5) que deriva la orina al desagüe (6) mas cercano. Del borde de la base del recipiente sobresale perimetralmente una solapa (7) para que pueda fijarse al suelo.

Se aconseja fabricarla en una sola pieza para evitar la manipulación de su interior.

45 En la Figura 2, con opción de sistema de apertura, se puede omitir el orificio para poder recoger la orina y bien retenerla para vaciarla cuando y donde convenga, o dejarla que evapore o bien añadir arenas secantes específicas (11) que evitan olores y convierten el líquido en gel.

50 Estas arenas pueden colocarse directamente en el interior del recipiente (2) porque podrá realizarse en 2 o mas piezas que acoplen y cierren entre sí, pudiendo añadir un mecanismo de anclaje que permita abrirlo a un adulto sin dificultad pero que ofrezca problemas a un niño. También aconsejamos por comodidad e higiene que se utilice una bolsa plástica (10) o un doble fondo extraíble (9) que pueden rellenarse con estas arenas y cambiarlas fácilmente a su caducidad.

55 Esta versión es preferible en recintos más privados donde no pueda vaciarse la orina por carecer de un desagüe cercano.

El doble fondo extraíble (9) será opcionalmente desechable y biodegradable para poder extraerlo y tirarlo sin más manipulación por parte del usuario, colocando otro en su lugar durante el período de vigencia del producto (arenas secantes).

60 Los materiales empleados en los prototipos de las Figuras 1 y 2 serán preferentemente de plástico biocompatible, poliuretano o similares, con una superficie externa fina, con una forma redondeada y alargada sobre la base más ancha, aunque podrían tener cualquier otra forma decorativa en la fabricación de su diseño final.

65 En cualquier caso, el recipiente tendrá una cabida suficiente para que miccionen varios perros diariamente sin que el líquido se vierta fuera del mismo.

ES 1 076 272 U

La Figura 3 corresponde a la versión de uso en vías y espacios públicos, constituyendo el verdadero objeto de invención por su gran utilidad, demanda y necesidad como medida de higiene y educación medioambiental y de salud pública.

5 Como indica el diseño del prototipo realizado, se trata en su parte no visible, de un recipiente o arqueta (2') preferentemente de forma cuadrada para encastrarlo en el suelo mas fácilmente, pudiendo fabricarlo con garras (7') para su mejor anclaje en la acera, con el fondo ligeramente inclinado hacia el orificio (4') por el que se canalizará la orina mediante una manguera de goma o canaleta (5') hasta el sumidero (6') más próximo. En su parte externa visible, este recipiente va cubierto totalmente por una rejilla (3') a ras del suelo (a nivel de rasante) de la que sobresale un
10 elemento alargado de forma cilíndrica (1') similar a un bolardo y como "señuelo" para que el animal, instintivamente, lo asocie a un árbol que "marcará" y al mismo tiempo, para no romper la estética propia del mobiliario urbano de las ciudades. Este elemento, alargado en forma de columna, preferentemente será cilíndrico pudiendo tener cualquier otra forma que sirva también como soporte de un elemento accesorio (12') decorativo urbano, de un panel publicitario, de una farola, de la simulación de un árbol o similares, además irá señalizado llevando de manera visible unas cintas
15 fluorescentes que permiten su visibilidad de día y de noche y un cartel o pegatina (8') que identifica claramente su uso.

Se aconseja fabricarlo en materiales resistentes a la climatología, al peso de una persona o rueda de vehículo y a los actos vandálicos por su colocación en el exterior, preferente férricos, galvanizados, o similares.

20 Igualmente, sería preferible colocarlo de una sola pieza pudiéndose anclar con garras laterales (7') al suelo, para que quedase bien fijado y evitar la manipulación de su interior.

La rejilla (3') no sobresaldrá del suelo para evitar tropiezos a las personas y los animales se acercarán, sin obstáculos, a la columna para orinar, como suelen hacer y evita que caigan residuos sólidos al interior del recipiente que
25 pudieran embozar el orificio o que se derrame por las aceras. Con esta versión pueden orinar tanto perros como perras sobre la rejilla.

Los animales suelen orinar siguiendo el olor de un rastro determinado, bien el que van dejando otros animales, bien el suyo propio. El recogedor de micciones, al colocarlo por primera vez, podría ser pulverizado o rociado con
30 aceites, esencias o extractos naturales atrayentes para lograr ese rastro y ayudar a educar a nuestra mascota a que orine en los lugares adecuados para ese fin.

Tanto las Administraciones como los vecinos de urbanizaciones privadas podrán poner en todas las calles, lugares públicos, parques, jardines, zonas comunitarias y de ocio, terrazas, en sus propias casas, todos los dispositivos recoge-
35 dores que precisen para atender la demanda de sus mascotas evitando así que orinen en lugares indeseados, educando al dueño y a su perro.

Los materiales y formas empleados podrán ser variados y adaptables en función de la demanda de las Administra-
40 ciones y el lugar donde serán ubicados.

Será independiente del objeto de la invención los materiales empleados en la fabricación de los componentes del recogedor y canalizador de micciones, así como las formas y dimensiones de los mismos, y todos los detalles ac-
cesorios que puedan presentarse, así como su colocación, siempre y cuando no afecten a su esencialidad. El dibujo
45 presentado y forma de funcionamiento corresponde al prototipo, pudiendo verse modificado con la fabricación, incluyendo cualquier variante de material o forma o tamaño o color o número de piezas que no modifique su actividad inventiva y sin abandonar su función.

50

55

60

65

REIVINDICACIONES

5 1. Recogedor y canalizador de micciones de animales hacia sumideros en sitios públicos y privados **caracterizado** por estar compuesto de un recipiente o arqueta de base (2) donde se recoge la orina, con un orificio de evacuación (4) que la conduce hasta el sumidero (6) a través de una manguera o canaleta (5). Sobre el recipiente se apoya una rejilla (3) que lo cubre totalmente y de la que sobresale una columna vertical, preferentemente cilíndrica (1) como señuelo para el animal y a modo de bolardo para no romper la estética urbana, identificado con unas bandas fluorescentes y un cartel (8) que determina su función. El recipiente podrá ir anclado al suelo (7).

10 2. Recogedor y canalizador de micciones de animales hacia sumideros en sitios públicos y privados según reivindicación 1ª que dispone de diferentes versiones para espacios públicos o privados, adaptable a formas, medidas y materiales de fabricación según demanda **caracterizado** porque en los espacios públicos va el recipiente (2') soterrado, no visible y anclado al suelo mediante garras laterales (7'), quedando la rejilla (3') a ras de suelo, pudiendo orinar
15 perros y perras, fabricado preferentemente en una sola pieza.

3. Recogedor y canalizador de micciones de animales hacia sumideros en sitios públicos y privados según reivindicaciones anteriores **caracterizado** porque dispone de un tubo telescópico o similar como elemento accesorio opcional (12') y como soporte de un panel publicitario, una farola, objetos de decoración urbana y jardín y otros.

20 4. Recogedor y canalizador de micciones de animales hacia sumideros en sitios públicos y privados según reivindicaciones anteriores **caracterizado** porque el recipiente (2) en los recintos privados no va soterrado y cuando no se dispone de un desagüe cercano, puede anularse el orificio de desagüe para rellenarlo de arenas secantes específicas (11) en el doble fondo (9) o de una bolsa (10) con arena disponiendo de un sistema de apertura adecuado, pudiendo
25 fabricarse en 1 o más piezas.

30

35

40

45

50

55

60

65

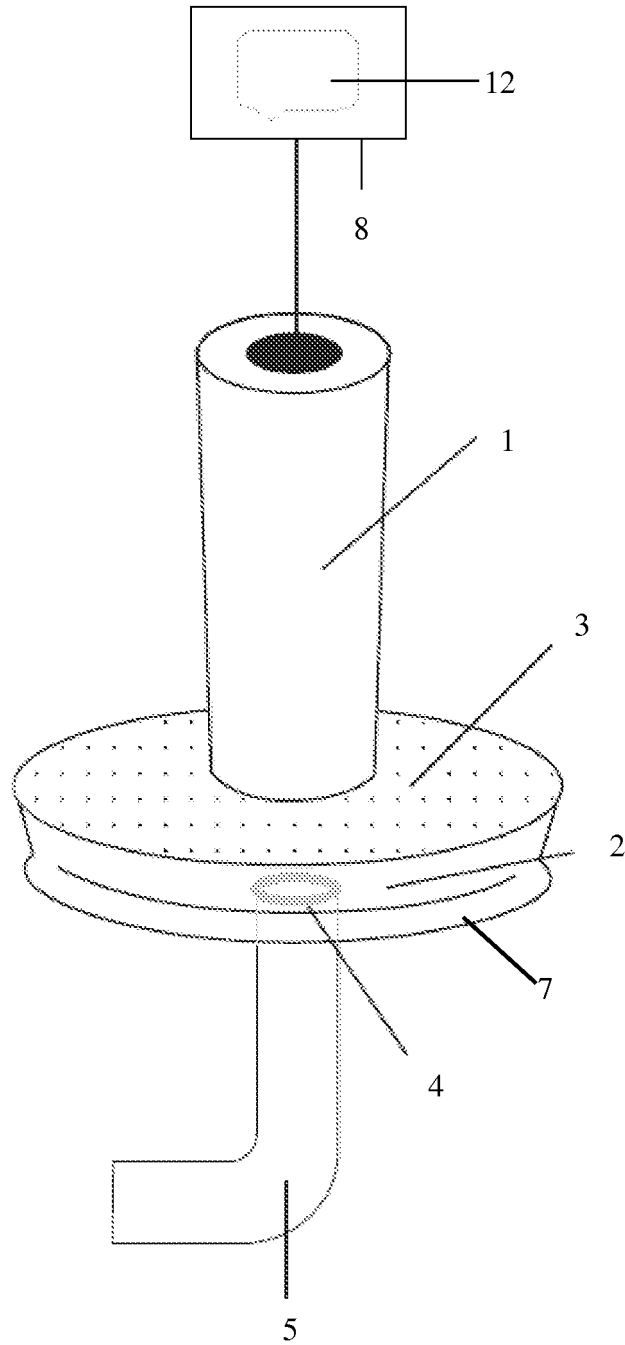


FIGURA 1

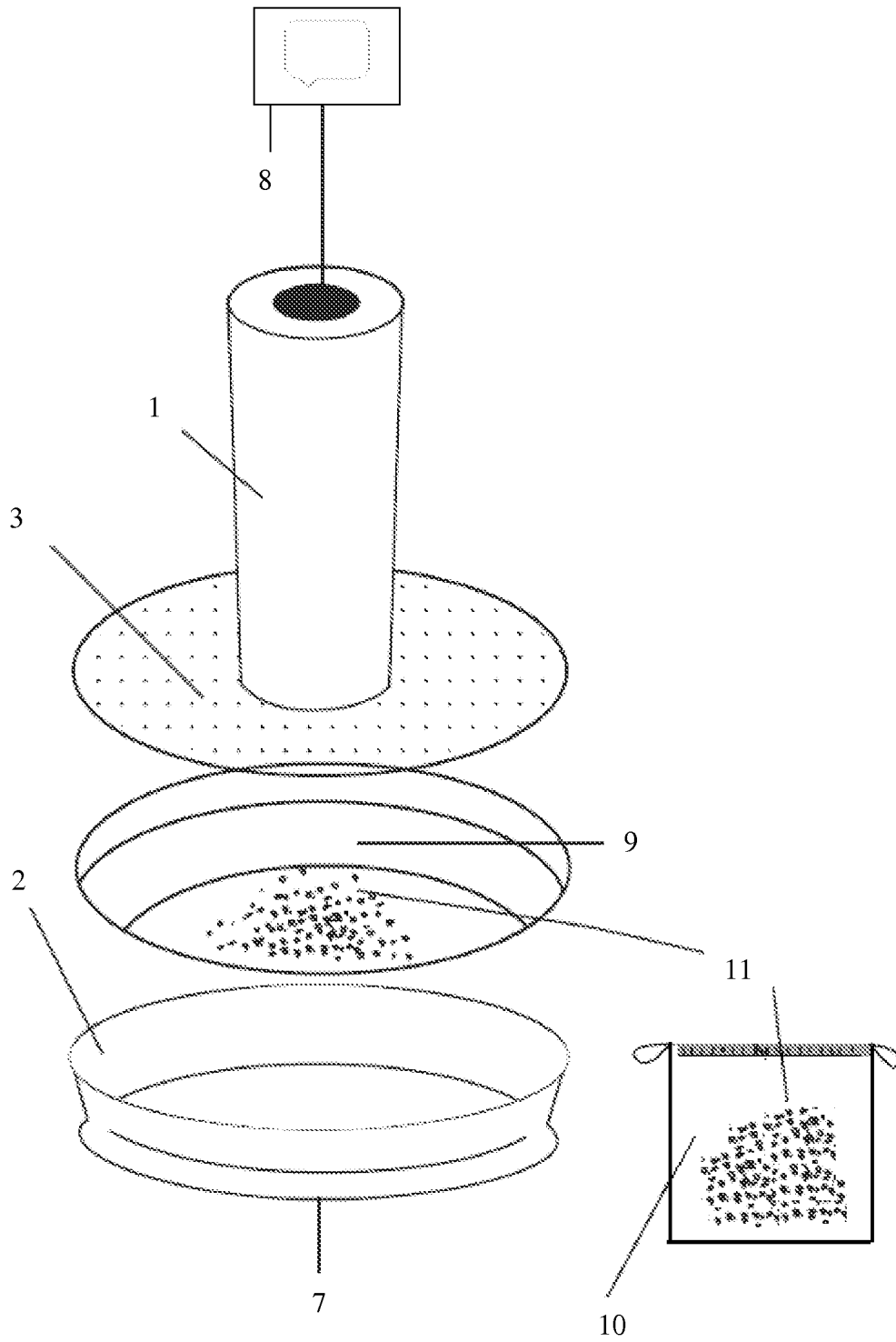


FIGURA 2

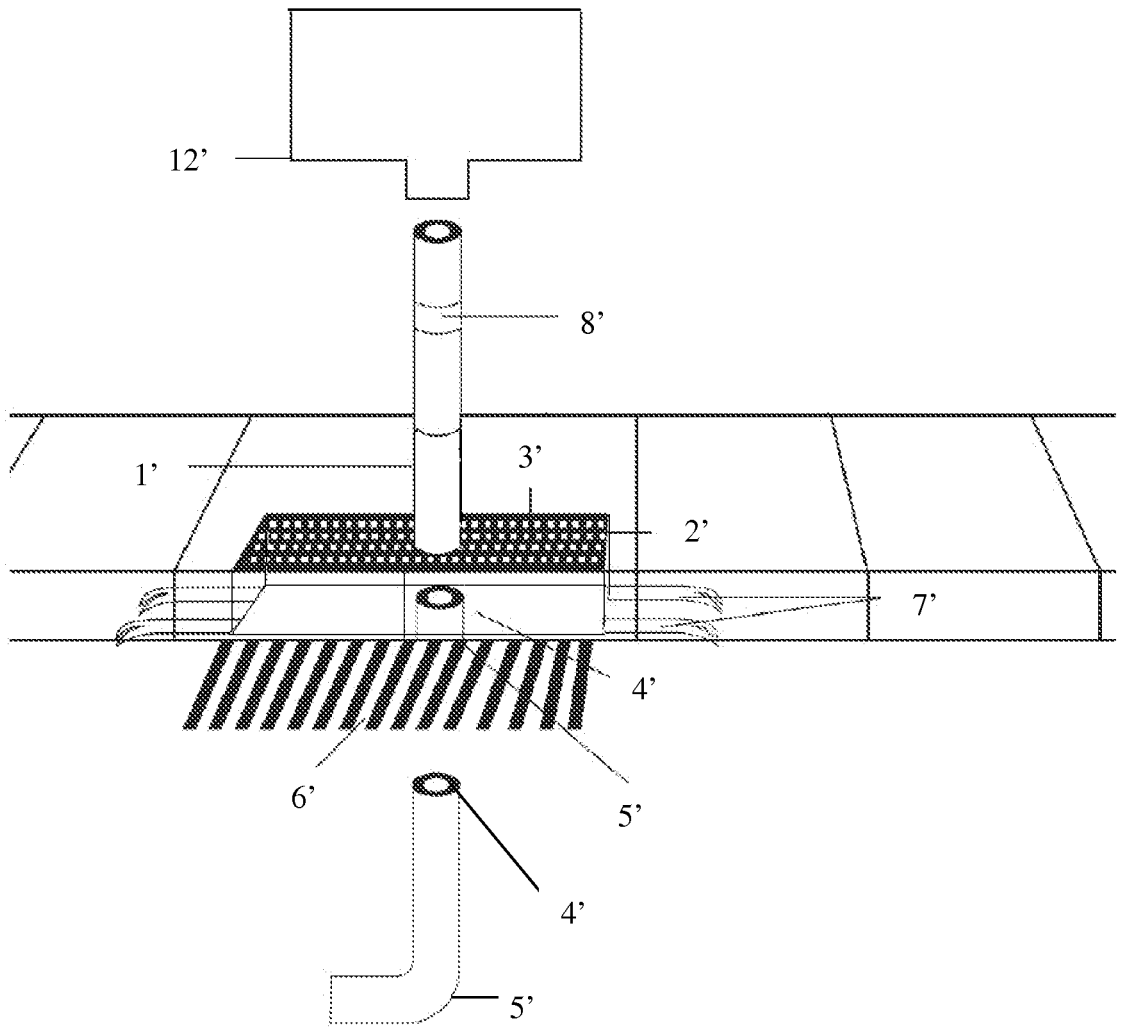


FIGURA 3