



(12) 发明专利

(10) 授权公告号 CN 109727776 B

(45) 授权公告日 2021.04.27

(21) 申请号 201811208445.3

(22) 申请日 2018.10.17

(65) 同一申请的已公布的文献号  
申请公布号 CN 109727776 A

(43) 申请公布日 2019.05.07

(30) 优先权数据  
2017-208684 2017.10.28 JP

(73) 专利权人 株式会社阿不倒德特  
地址 日本国东京都足立区千住旭町39-7

(72) 发明人 金山裕一 石川裕二 金山泰三

(74) 专利代理机构 上海德昭知识产权代理有限公司 31204

代理人 郁旦蓉

(51) Int.Cl.

H01G 9/08 (2006.01)

(56) 对比文件

CN 2395374 Y, 2000.09.06

JP 1558404 S, 2016.12.05

CN 205828159 U, 2016.12.21

审查员 孟珍

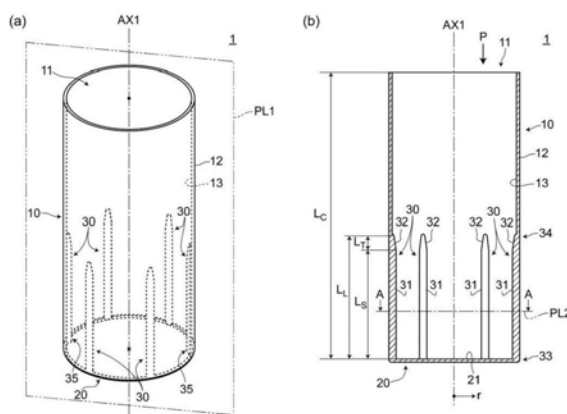
权利要求书2页 说明书10页 附图8页

(54) 发明名称

电容器外壳

(57) 摘要

通过使用本发明涉及的电容器外壳,不仅能够获得机械强度高且耐振性良好的电容器组合体,而且,还能够反方便的进行电容器组合体的外观检测、以及电容器组合体表面的印刷。本发明的电容器外壳1,是一种用于收纳铝电解电容器元件的有底圆筒状的电容器外壳1,其特征在于,包括:在一侧设置有开口部的筒状躯干部10;以及与筒状躯干部10相连的底部20,其中,筒状躯干部10的外周壁12实质上是平滑的,在筒状躯干部10的内周壁13上,至少设置有三处从底部20向开口部11一侧延伸的凸条部30。



1. 一种电容器外壳,用于收纳铝电解电容器元件的有底圆筒状的电容器外壳,其特征在于,包括:

在一侧设置有开口部的筒状躯干部;以及

与所述筒状躯干部相连的底部,

其中,所述筒状躯干部的外周壁实质上是平滑的,

在所述筒状躯干部的内周壁上,至少设置有三处从所述底部向所述开口部一侧延伸的凸条部,

其中,在以包含所述筒状躯干部的径方向上的中心轴以及所述凸条部的顶部的面对所述筒状躯干部进行切割时,

所述凸条部具有:

直线部,从所述底部的内底面延伸至该内底面与所述开口部之间的规定位置上,并且与所述筒状躯干部的所述内周壁或所述外周壁相平行;以及

锥形部,与所述直线部相连,并且随着靠近所述开口部一侧而逐渐向所述筒状躯干部的径方向外侧倾斜,

所述直线部在与所述内周壁相平行的方向上的长度为 $L_S$ ,

所述锥形部在与所述内周壁相平行方向上的长度为 $L_T$ ,

$L_T < (L_S/4)$ ,

所述电容器外壳通过冲压工序制造,所述冲压工序是使用冲头对冷料实施冲击,通过对所述冷料进行轧制从而使其以吻合冲头的形态的方式来使冷料成形后获得轧制冷料的工序,所述冲头的前端附近具有凹部,该凹部具有与所述凸条部的相对应的形状,

所述凸条部的顶部与所述筒状躯干部的外周壁之间的厚度比所述筒状躯干部中未形成有所述凸条部的部位厚度更大。

2. 根据权利要求1所述的电容器外壳,其特征在于:

其中,在以与所述底部相平行的面对所述筒状躯干部中包含所述凸条部的部分进行切割,并沿所述筒状躯干部的径方向上的中心轴来观看该切割后的面时,

所述三处以上的所述凸条部以所述中心轴为中心相互以等角度间隔配置。

3. 根据权利要求1或2所述的电容器外壳,其特征在于:

其中,所述凸条部以所述底部的内底面为起始端向所述开口部一侧延伸,并且终止在所述内底面与所述开口部之间的规定位置上。

4. 根据权利要求1所述的电容器外壳,其特征在于:

其中,在以与所述底部相平行的面对所述筒状躯干部中包含所述凸条部的部分进行切割,并沿所述筒状躯干部的径方向上的中心轴来观看该切割后的面时,

连接所述三处以上的所述凸条部各自顶部的内周圆的直径比该电容器外壳中收纳的所述铝电解电容器元件的外周圆的直径小。

5. 根据权利要求1所述的电容器外壳,其特征在于:

其中,在以与所述底部相平行的面对所述筒状躯干部中包含所述凸条部的部分进行切割,并沿所述筒状躯干部的径方向上的中心轴来观看该切割后的面时,

所述凸条部呈弧向所述中心轴外张的半圆柱形。

6. 根据权利要求1所述的电容器外壳,其特征在于:

其中,在以与所述底部相平行的面对所述筒状躯干部中包含所述凸条部的部分进行切割,并沿所述筒状躯干部的径方向上的中心轴来观看该切割后的面时,

所述凸条部的顶部的形状为:与该电容器外壳中收纳的所述铝电解电容器元件的外圆周为同心圆的关系的形状。

## 电容器外壳

### 技术领域

[0001] 本发明涉及一种电容器外壳。

### 背景技术

[0002] 以往,安装有电容器等电子部件的印刷基板、电路模块等(以下统称为“电路模块”)被广泛搭载于车辆、航空器、船舶等运输机械和电子器械上。

[0003] 近年来,电路模块的设置场所逐渐多样化。例如,随着运输机械的传感器网络化、以及IoT(Internet Of Things(物联网))的发展,用于具体分担这些功能的电路模块也就更多地要求被设置在越来越严苛的环境下。例如,电路模块已开始逐步被设置在四轮汽车的引擎室附近(即所谓ECU(Electronic Control Unit))。

[0004] 因此,对于电容器等电子部件来说,就要求能够承受比以往更严苛的环境条件(振动等)。例如,需要提供一种机械强度高且耐振性良好的电容器。

[0005] 为了应对这种需求,有一种电容器外壳已被提出(例如,参照专利文献1),其能够收纳电容器元件从而将电容器元件固定在其内部。

[0006] 图8是用于说明以往的电容器外壳900的图。其中,图8(a)是电容器外壳900的斜视图。图8(b)是电容器外壳900的平面图。图8(c)是沿图8(b)中A-A线对电容器外壳900进行切割后的沿A-A箭头观看时的图。图8(d)是使用电容器外壳900组装后的电容器组合体509的斜视图。

[0007] 以往的电容器外壳900如图8(a)~图8(d)所示,是一个用于收纳电容器元件200(例如铝电解电容器元件200a)的有底圆筒状外壳900,其包括:一侧设置有开口部911的筒状躯干部910;以及与筒状躯干部910的另一侧相连的底部920。其中,筒状躯干部910的内周壁913上形成有从底部920向开口部911一侧延伸的凸部930(即焊珠(Bead))。状躯干部910的外周壁912上则形成有对应上述凸部930(焊珠)形状的内凹部940(参照专利文献1以及2)。

[0008] 以往的电容器外壳900由于在筒状躯干部910的内周壁913上形成有凸部930(焊珠),因此当电容器元件200被嵌插入电容器外壳900内部时,电容器元件200就会与上述凸部930相嵌合从而被固定于电容器外壳900内部。这样一来,通过使用以往的电容器外壳900,就能够得到机械强度高且耐振性良好的电容器组合体509(参照图8(d))。

[0009] **【先行技术文献】**

[0010] **【专利文献1】**外观注册第1558404号公报

[0011] **【专利文献2】**外观注册第1558405号公报

[0012] 然而,以往的电容器外壳900由于在外周壁912上形成有凹部940,因此基于下述理由,在对使用电容器外壳900进行组装后的电容器组合体509进行外观检测时,就存在有外观检测的难度较高这一课题。

[0013] 根据通常的制造工序,在将电容器元件200嵌插入电容器外壳900并获得电容器组合体509之后,通常会进行利用热缩管等保护管将电容器组合体509的外端面包裹的工序。由于在以往的电容器外壳900的外周壁912上形成有凹部940,因此在被保护管包裹后的电

容器组合体509' (未图示) 的表面上也会出现追随上述凹部940形状的凹部(未图示)。

[0014] 因此,当检测出电容器组合体509' (未图示) 的外观上出现凹陷时,就无法直接判别出此凹陷到底是追随上述凹部940形状而形成的凹陷(视作合格品),还是因外力而导致变形后的凹陷(视作次品)。这样一来,想要进一步对检测出的凹陷进行判别就是需要额外再实施用于对凹陷的具体情况进行判别的特殊工序。

[0015] 像这样,根据以往的电容器外壳900,由于在外周壁912上形成有凹部940,因此存在导致外观检测难度上升的课题。

[0016] 再有,因为通常会将电容器组合体509/509' 表面的多个信息(电容器的型号、静电容量、极性等进行印刷,但由于以往的电容器外壳900的外周壁912上形成有凹部940,因此还存在有在对应凹部940的部位上难以进行上述印刷的课题。

[0017] 因此,鉴于上述这些课题,本发明的目的是提供一种电容器外壳,通过使用本发明涉及的电容器外壳,不仅能够获得机械强度高且耐振性良好的电容器组合体,而且,还能够反方便的进行电容器组合体的外观检测、以及电容器组合体表面的印刷。

## 发明内容

[0018] 本发明的电容器外壳,是一种用于收纳铝电解电容器元件的有底圆筒状的电容器外壳,其特征在于,包括:在一侧设置有开口部的筒状躯干部;以及与所述筒状躯干部相连的底部,其中,所述筒状躯干部的外周壁实质上是平滑的,在所述筒状躯干部的内周壁上,至少设置有三处从所述底部向所述开口部一侧延伸的凸条部。

[0019] 在本发明的电容器外壳中,理想的情况是:其中,在以与所述底部相平行的面对所述筒状躯干部中包含所述凸条部的部分进行切割,并沿所述筒状躯干部的径方向上的中心轴来观看该切割后的面时,所述三处以上的所述凸条部以所述中心轴为中心相互以等角度间隔配置。

[0020] 在本发明的电容器外壳中,理想的情况是:其中,所述凸条部以所述底部的内底面为起始端向所述开口部一侧延伸,并且终止在所述内底面与所述开口部之间的规定位置上。

[0021] 在本发明的电容器外壳中,理想的情况是:其中,在以与所述底部相平行的面对所述筒状躯干部中包含所述凸条部的部分进行切割,并沿所述筒状躯干部的径方向上的中心轴来观看该切割后的面时,连接所述三处以上的所述凸条部各自顶部的内周圆的直径比该电容器外壳中收纳的所述铝电解电容器元件的外周圆的直径小。

[0022] 在本发明的电容器外壳中,理想的情况是:其中,在以与所述底部相平行的面对所述筒状躯干部中包含所述凸条部的部分进行切割,并沿所述筒状躯干部的径方向上的中心轴来观看该切割后的面时,所述凸条部呈弧向所述中心轴外张的半圆柱形。

[0023] 在本发明的电容器外壳中,理想的情况是:其中,在以与所述底部相平行的面对所述筒状躯干部中包含所述凸条部的部分进行切割,并沿所述筒状躯干部的径方向上的中心轴来观看该切割后的面时,所述凸条部的顶部的形状为:与该电容器外壳中收纳的所述铝电解电容器元件的外周圆为同心圆的关系的形状。

[0024] 在本发明的电容器外壳中,理想的情况是:其中,在以包含所述筒状躯干部的径方向上的中心轴以及所述凸条部的顶部的面对所述筒状躯干部进行切割时,所述凸条部具

有:直线部,从所述底部的内底面延伸至该内底面与所述开口部之间的规定位置上,并且与所述筒状躯干部的所述内周壁或所述外周壁相平行;以及锥形部,与所述直线部相连,并且随着靠近所述开口部一侧而逐渐向所述筒状躯干部的径方向外侧倾斜。

[0025] 在本发明的电容器外壳中,理想的情况是:其中,所述电容器外壳通过冲压成型来构成,所述冲压成型使用在前端部附近的外周具有凹部的冲头(Punch),所述凸条部的形状仿效所述冲头的所述凹部的形状。

[0026] 发明效果

[0027] 根据本发明的电容器外壳,由于在筒状躯干部的内周壁上,至少设置有三处从底部向开口部一侧延伸的凸条部。因此当电容器元件(例如铝电解电容器元件,以下简称为“电容器元件”)被嵌插入电容器外壳内部时,上述三处以上的凸条部就会与电容器元件的外周相嵌合。这样一来,电容器元件就被稳固地固定在了电容器外壳的内部。因此,通过使用本发明的电容器外壳,就能够获得机械强度高且耐振性良好的电容器组合体。

[0028] 另外,由于筒状躯干部的外周壁实质上是平滑的,因此使用本发明的电容器外壳进行组装后的电容器组合体,其表面不会出现大的凹陷。这样一来,假设当电容器组合体因外力导致变形后形成凹陷时,也能够通过外观检测来轻易地检测出此类凹陷。并且,还能够轻易地与电容器组合体表面的多个信息实施印刷。

[0029] 综上所述,通过使用本发明涉及的电容器外壳,不仅能够获得机械强度高且耐振性良好的电容器组合体,而且,还能够反方便的进行电容器组合体的外观检测、以及电容器组合体表面的印刷。

## 附图说明

[0030] 图1是用于说明实施方式一涉及的电容器外壳1的图。

[0031] 图2是用于说明实施方式一涉及的电容器外壳1的图。

[0032] 图3是用于说明实施方式一涉及的电容器外壳1的图。

[0033] 图4是用于说明使用实施方式一涉及的电容器外壳1组装后的电容器组合体500的图。

[0034] 图5是用于说明实施方式二涉及的电容器外壳2的图。

[0035] 图6是用于说明实施方式三涉及的电容器外壳的制造方法的流程图。

[0036] 图7是用于说明变形例一至三涉及的电容器外壳3~5的图。

[0037] 图8是用于说明以往的电容器外壳900的图。

## 具体实施方式

[0038] 以下,将参照各附图中所示的形态对本发明的电容器外壳进行说明。另外,各附图仅为模式图,并不严谨地反映实际的尺寸。

[0039] **【实施方式一】**

[0040] 1.实施方式一涉及的电容器外壳1的构成

[0041] (1)基本构成

[0042] 电容器外壳1是用于收纳铝电解电容器元件的有底圆筒状的电容器外壳。

[0043] 图1是用于说明实施方式一涉及的电容器外壳1的图。其中,图1(a)是使开口部11

位于附图上方并从斜上方观看电容器外壳1后的斜视图。图1 (b) 是在以包含筒状躯干部10的径方向(r方向)上的中心轴AX1以及凸条部30的顶部35的平面PL1(参照图1 (a))对电容器外壳1进行切割后,沿垂直于平面PL1的方向观看该切割面时的电容器外壳1的截面图。

[0044] 电容器外壳1如图1 (a) 以及图1 (b) 所示,包括:在一侧(图中的上侧)设置有开口部11的筒状躯干部10;以及与筒状躯干部10的另一侧(图中的下侧)相连的底部20。

[0045] 筒状躯干部10的外周壁12实质上是平滑的。

[0046] 在筒状躯干部10的内周壁13上,至少设置有三处从底部20向开口部11一侧延伸的凸条部30。

[0047] 在1 (a) ~图1 (b) 的示例中,设置有六处凸条部30。

[0048] 这里的“凸条部”指的是从其他部分上(筒状躯干部10的内周壁13)向中心轴AX1突出的,并且该突出的部分向长度方向(与中心轴AX1相平行的方向)延伸的部位。

[0049] 筒状躯干部10以及底部20可以由同一材料(例如含有铝的材料)一体构成。

[0050] (2) 关于凸条部30的长度方向

[0051] 实施方式一中的凸条部30以底部20的内底面21为起始端向开口部11一侧延伸,并且终止在内底面21与开口部11之间的规定位置上(图1 (b) 中终端34所示的位置)。材筒状躯干部10的内周壁13上的开口部11附近则未形成有凸条部30。

[0052] 筒状躯干部10具有以底部20的内底面21为基准直至开口部11一侧的端部的长度方向上的尺寸 $L_c$ 。与此相对的,凸条部30则具有从底部20直至开口部11一侧的长度方向上的尺寸 $L_L$ (参照图1 (b))。

[0053] 通常来说,会满足 $L_L < L_c$ 的关系。如满足 $L_L < (L_c/2)$ 的关系则更加理想。

[0054] 凸条部30具有直线部31以及锥形部32。

[0055] 直线部31从底部20的内底面21向着终端34一侧延伸至该内底面21与开口部11之间的规定位置上,并且与筒状躯干部10的内周壁13或外周壁12相平行。这里,将使用符号 $L_S$ 表示与直线部31的内周壁13相平行的方向上的长度。

[0056] 锥形部32与直线部31相连,并且随着靠近开口部11一侧而逐渐向筒状躯干部10的径方向(r方向)外侧倾斜。这里,将使用符号 $L_T$ 表示与锥形部32的内周壁13相平行的方向上的长度(参照图1 (b))。

[0057] 通常会满足 $L_T < L_S$ 的关系。如满足 $L_T < (L_S/4)$ 的关系则更加理想。由于通过将直线部31的长度 $L_S$ 设置得相对较长的话,与电容器元件相嵌合的长度也就会相对的变长,因此就能够更加稳固地来固定电容器元件。

[0058] (3) 关于凸条部30的截面

[0059] 图2是用于说明实施方式一涉及的电容器外壳1的图。其中,图2 (a) 是在以与底部20相平行的面对筒状躯干部10中包含凸条部30的部分进行切割(对图1 (b) 中A-A线箭头区域进行切割),并沿筒状躯干部10的径方向(r方向)上的中心轴AX1来观看该切割后的面时的截面图。图2 (b) 实施方式一涉及的电容器外壳1的正面图。

[0060] 凸条部30如图2 (a) 所示,以中心轴AX1为中心相互以等角度间隔配置。在图2 (a) 中所示的电容器外壳1的示例中,凸条部30被设置在六个部位上,并且,一个凸条部30与相邻的其他凸条部30之间以中心轴AX1的为中心相互以 $60^\circ$  ( $\theta_1 \sim \theta_6$ ) 的间隔配置。

[0061] 在图2 (a) 所示的电容器外壳1的示例中,凸条部30呈弧向中心轴AX1外张的半圆柱

形。

[0062] 另外,将上述弧中距离中心轴AX1的距离最近的部位称为凸条部的“顶部”(在图2(a)中以顶部35来表示)。

[0063] 在实施方式一涉及的电容器外壳1中,各凸条部30被形成为:三处以上的凸条部30的顶部35被配置上以中心轴AX1为中心的假想圆的圆周上。这些被配置在圆周上的三处以上的顶部35通过与圆筒状的电容器元件的外周面相嵌合从而来固定电容器元件。

[0064] (4) 电容器外壳1的外观

[0065] 如图2(b)所示,筒状躯干部10的外周壁12实质上是平滑的。换言之,在筒状躯干部10的外周壁12上,未形成有实质上的段差、或/以及实质上的凹凸。

[0066] (5) 凸条部30与铝电解电容器元件200a之间的尺寸关系

[0067] 图3是用于说明实施方式一涉及的电容器外壳1的图。图3中展示了铝电解电容器元件200a被嵌插入电容器外壳1的内部时的样子。图中符号300表示封口体,其构成了后述电容器组合体500的一部分。

[0068] 在以与底部20相平行的面对筒状躯干部10中包含凸条部30的部分进行切割,并沿筒状躯干部10的径方向(r方向)上的中心轴AX1来观看该切割后的面时,电容器外壳1被构成为:连接三处以上的凸条部30各自顶部35的内圆周(假想的内圆周)的直径 $\theta A$ 比该电容器外壳1中收纳的铝电解电容器元件200a的外圆周的直径 $\theta B$ 小。

[0069] 2. 使用了实施方式一涉及的电容器外壳1后的电容器组合体500

[0070] 图4是用于说明使用实施方式一涉及的电容器外壳1组装后的电容器组合体500的图。其中,图4(a)是从底部20一侧观看电容器组合体500后的斜视图。图4(b)是以包含筒状躯干部10的径方向上的中心轴AX1以及凸条部30的平面来切割电容器组合体500后的截面图。

[0071] 电容器组合体500如图4(a)以及图4(b)所示,可以由:实施方式一涉及的电容器外壳1、电容器元件200、以及封口体300构成。

[0072] 在实施方式一中,铝电解电容器元件200a构成电容器元件200。铝电解电容器元件200a例如为一般的电容器元件,其具有:连接着一方的端子202的一方的电极箔、以及连接着另一方的端子202的另一方的电极箔,一方的电极箔与另一方的电极箔一一插入分离器的方式进行卷绕(省略了图示)。

[0073] 封口体300被压入电容器外壳1的开口部11附近,并且在对被嵌插入电容器外壳1中的电容器元件200进行封装的同时,对电容器元件200的端子202的根部进行辅助和支撑。

[0074] 如图3所示,将电容器元件200从开口部11直至底部20附近插入电容器外壳1中,如图4所示,通过使电容器元件200在凸条部30进行嵌合,就能够将电容器元件200固定在电容器外壳1中。这样一来,就能够获得基本的电容器组合体500。另外,也可以将封口体300压入开口部11附近。

[0075] 3. 实施方式一涉及的电容器外壳1的效果

[0076] (1) 实施方式一涉及的电容器外壳1是一种用于收纳铝电解电容器元件200a的有底圆筒状的电容器外壳,其包括:在一侧设置有开口部11的筒状躯干部10;以及与筒状躯干部10的另一侧相连的底部20。筒状躯干部10的外周壁12实质上是平滑的,并且,在筒状躯干部10的内周壁13上,至少设置有三处从底部20向开口部11一侧延伸的凸条部30。

[0077] 由于在筒状躯干部10的内周壁13上,至少设置有三处从底部20向开口部11一侧延伸的凸条部30。因此当电容器元件200被嵌插入电容器外壳1内部时,上述三处以上的凸条部30就会与电容器元件200的外周相嵌合。这样一来,电容器元件200就被稳固地固定在了电容器外壳1的内部。因此,通过使用实施方式一涉及的内周壁13,就能够获得机械强度高且耐振性良好的电容器组合体500。

[0078] 另外,由于筒状躯干部10的外周壁12实质上是平滑的,因此使用实施方式一涉及的内周壁13进行组装后的电容器组合体500,其表面不会出现大的凹陷。这样一来,假设当电容器组合体500因外力导致变形后形成凹陷时,也能够通过外观检测来轻易地检测出此类凹陷。

[0079] 另外,还能够轻易地与电容器组合体表面的多个信息实施印刷。并且不仅可以直接对电容器外壳1进行印刷,还可以在使用保护管对电容器外壳1进行包裹后再进行印刷。

[0080] 综上所述,通过使用实施方式一涉及的内周壁13,不仅能够获得机械强度高且耐振性良好的电容器组合体500,而且,还能够反方便的进行电容器组合体的外观检测、以及电容器组合体表面的印刷。

[0081] (2) 在实施方式一涉及的内周壁13中,在以与底部20相平行的面对筒状躯干部10中包含凸条部30的部分进行切割,并沿筒状躯干部10的径方向(r方向)上的中心轴AX1来观看该切割后的面时,三处以上的凸条部30以中心轴AX1为中心相互以等角度间隔配置。

[0082] 由于三处以上的凸条部30相互以等角度间隔配置,因此在电容器元件200被插入至电容器外壳1的内部并且凸条部30与电容器元件200的外周相嵌合时,就能够使电容器外壳1向电容器元件200施加的应力均衡地进行分散。而且,还不会产生松动。这样一来,就能够获得耐振性更加良好的电容器组合体500。

[0083] (3) 在实施方式一涉及的内周壁13中,凸条部30以底部20的内底面21为起始端向开口部11一侧延伸,并且终止在内底面21与开口部11之间的规定位置上(图1(b)中以终端34来表示)。

[0084] 也就是说,在开口部11附近未形成有凸条部30,因此开口部11附近的内径(省略了图示)就比形成有凸条部30的底部20一侧的内径 $\Phi A$ 更大。这样一来,其就成为了一种便于电容器元件200插入的内周壁13。

[0085] (4) 在实施方式一涉及的内周壁13中,在以与底部20相平行的面对筒状躯干部10中包含凸条部30的部分进行切割,并沿筒状躯干部10的径方向(r方向)上的中心轴AX1来观看该切割后的面时,连接三处以上的凸条部30各自顶部35的内圆周的直径 $\theta A$ 比该电容器外壳1中收纳的铝电解电容器元件200a的外圆周的直径 $\theta B$ 小。

[0086] 由于采用这种结构,以凸条部30为中心的内周壁13与电容器元件200的外周附近之间就会依靠弹性变形来相互嵌合。这样一来,电容器元件200就会被更加稳固地固定在内周壁13上,从而获得耐振性更加良好的电容器组合体500。

[0087] (5) 在实施方式一涉及的内周壁13中,在以与底部20相平行的面对筒状躯干部10中包含凸条部30的部分进行切割,并沿筒状躯干部10的径方向(r方向)上的中心轴AX1来观看该切割后的面时,凸条部30呈弧向中心轴AX1外张的半圆柱形。

[0088] 即便是在电容器元件200的外径尺寸和电容器外壳1的内径尺寸多多少少地存在有制造误差的情况下,由于实施方式一涉及的凸条部30呈弧向中心轴AX1外张的半圆柱形,因

此就能够一边适宜的改变凸条部30与电容器元件200的外周之间的接触面积,一边使凸条部30与电容器元件200的外周相互嵌合。这样一来,其就成为了一种电容器元件200嵌合柔软度高的电容器外壳1。

[0089] (6)在实施方式一涉及的电容器外壳1中,在以包含筒状躯干部10的径方向(r方向)上的中心轴AX1以及凸条部30的顶部35的面对筒状躯干部10进行切割时,凸条部30具有:直线部31,从底部20的内底面21延伸至该内底面21与开口部11之间的规定位置上,并且与筒状躯干部10的内周壁13或外周壁12相平行;以及锥形部32,与直线部31相连,并且随着靠近开口部11一侧而逐渐向筒状躯干部10的径方向(r方向)外侧倾斜。

[0090] 由于采用这种结构,当电容器元件200被插入至电容器外壳1时,锥形部32就能够将电容器元件200引导至电容器外壳1的内部。也就是说,实施方式一涉及的电容器外壳是一种便于电容器元件200插入的电容器外壳。另外,通过凸条部30的直线部31也能够使凸条部30与电容器元件200的外周之间更加紧固地嵌合。

[0091] **【实施方式二】**

[0092] 接下来,将参照图5对实施方式二涉及的电容器外壳2进行说明。实施方式二中与实施方式一相同的构成要素将省略对其的说明。

[0093] 图5是用于说明实施方式二涉及的电容器外壳2的图。其中,图5(a)是与图2(a)中实施方式一涉及的电容器外壳1相对应的图,即,是在以与底部20相平行的面对筒状躯干部10中包含凸条部30的部分进行切割(并沿筒状躯干部10的径方向(r方向)上的中心轴AX1来观看该切割后的面时的截面图。图中C1为与凸条部30a的顶部35a相连的假想圆,C2为展示收纳在电容器外壳2中的铝电解电容器元件(省略了图示)的外周的假想圆。C2的圆周稍微位于C1圆周的外侧。图5(b)是在以包含筒状躯干部10的径方向(r方向)上的中心轴AX1以及凸条部30a的顶部35a的平面对电容器外壳2进行切割后,沿垂直于平面的方向观看该切割面时的电容器外壳2的截面图。

[0094] 实施方式二涉及的电容器外壳2基本上与实施方式一涉及的电容器外壳1具有同样的结构,但在凸条部的构造上不同于实施方式一涉及的电容器外壳1。

[0095] 即,实施方式二涉及的电容器外壳2如图5(a)所示,在以与底部20相平行的面对筒状躯干部10中包含凸条部30a的部分进行切割,并沿筒状躯干部10的径方向上的中心轴来观看该切割后的面时,凸条部30a的顶部35a的形状为:与该电容器外壳2中收纳的铝电解电容器元件(省略的图示)的外圆周C2为同心圆的关系的形状。

[0096] 换言之,凸条部30a的顶部35a的形状仿效用于插入的电容器元件的外周面的形态。

[0097] 根据实施方式二涉及的电容器外壳2,凸条部30a的顶部35a的形状为:与该电容器外壳2中收纳的铝电解电容器元件的外圆周C2为同心圆的关系的形状。因此,就能够以固定量来确保凸条部30a与电容器元件(这里是指图中的铝电解电容器元件)的外周之间的接触面积。这样一来,就能够将电容器元件更加稳固地固定在电容器外壳上。

[0098] 另外,由于实施方式二涉及的电容器外壳2在凸条部的构成以外与实施方式一涉及的电容器外壳1具有同样的结构,因此也同样具有实施方式一涉及的电容器外壳1所具有的相关效果。

[0099] **【实施方式三】**

[0100] 接下来,作为实施方式三,将对实施方式一涉及的电容器外壳1的制造方法进行说明。

[0101] 1. 电容器外壳1的制造方法

[0102] 图6是用于说明实施方式三涉及的电容器外壳的制造方法的流程图。

[0103] 如图6所示,实施方式三涉及的电容器外壳的制造方法用于制造实施方式一涉及的电容器外壳,其依次包括:冷料(Slug)材料放置工序S20;冲压(Impact press)工序S30;轧制(Rolling)冷料分离工序S40;以及整修(Trimming)工序S50。另外,也可以在冷料放置工序S20前,先进行模具准备工序S10。

[0104] 模具准备工序S10是准备由冲头、以及具有可放置冷料的供料凹部122的模组(Die)所构成的模具的工序。该模具的冲头的前端附近具有凹部,该凹部具有与制造后的电容器外壳1的凸条部30的形状相对应的形状(省略了图示)。

[0105] 冷料放置工序S20是用于在模组的供料凹部中放置冷料的工序(省略了图示)。

[0106] 冷料为包含金属的材料。例如可以使用铝等金属材料。

[0107] 冲压工序S30是使用上述冲头对放置在模组的供料凹部中的冷料实施冲击,通过对冷料进行轧制从而使其以吻合冲头的形态的方式来使冷料成形后获得轧制冷料的工序(省略了图示)。

[0108] 即,当对冷料实施冲击后,受到冲击的冷料会沿模组的供料凹部的形状被轧制,并且一边追随冲头的形状一边被轧制,最终成形为轧制冷料(省略了图示)。

[0109] 轧制冷料分离工序S40是将通过冲压工序S30成形的轧制冷料从冲头10上分离的工序(省略了图示)。

[0110] 具体的分离方法可以采用任何方法,例如可以利用剥离器(Stripper)来对轧制冷料的端部实施牵引,从而将轧制冷料从冲头10上分离(省略了图示)。

[0111] 整修工序S50是将轧制冷料的开口部侧删除,并将轧制冷料形成为规长度的尺寸的工序(省略了图示)。例如,可以在规定的切割部位上进行切割或切削,从而将轧制冷料形成为规长度的尺寸(省略了图示)。

[0112] 如上述般通过一次实施冷料放置工序S20~整修工序S50,就能够获得实施方式一涉及的电容器外壳1。

[0113] 另外,在实施方式一涉及的电容器外壳1中,由于电容器外壳1是通过使用在前端附近的外周具有凹部的冲头并且利用冲压成形(冲压工序S30)来构成的,因此凸条部30的形状是仿效冲头的凹部的形状的。

[0114] 2. 电容器外壳1的制造方法的效果

[0115] 以往一般的外壳通常是采用在下模与上模之间装入一片金属板(坯件(Blank)),并阶段性地进行冲压,即通过所谓“深冲”来进行制造(省略了图示)。但是,由于深冲是阶段性地进行冲压,因此就需要准备很多模具,且工序的数量也相对较多。另外,由于为了不使金属板出现裂痕就需要确保进行足够时间的冲压,这样一来也会导致延长作业时间。基于这些原因,当通过深冲来制造外壳时,就存在有制造成本变高的课题。

[0116] 另外,在进行深冲时,还存在有下模(模具)与上模(冲头)之间的位置对准相对比较困难的课题。

[0117] (1) 在实施方式三涉及的电容器外壳1的制造方法中,所使用的冲头,其前端附近

具有与凸条部30的形状相对应的凹部,并且包括:对放置在模组的供料凹部中的冷料实施冲击,通过对冷料进行轧制从而使其以吻合冲头的形态的方式来使冷料成形后获得轧制冷料的冲压工序S30。

[0118] 在进行该冲压工序S30时需要准备的下模(模具)以及上模(冲头)基本上只有一种类型。并且,冲压工序S30能够通过单次冲击来对冷料进行轧制从而获得轧制冷料。因此,根据在实施方式三涉及的电容器外壳1的制造方法,相比采用深冲来进行制造,可大幅缩短加工时间,能够通过准备较少的模具来获得在实施方式一涉及的电容器外壳1。

[0119] 另外,根据冲压工序S30,由于下模(模具)与上模(冲头)之间的位置对准不必要求过高的精度,因此从这一点来说,相较于采用深冲来进行制造,也能够更加简便地来获得在实施方式一涉及的电容器外壳1。

[0120] (2)通过深冲获得的外壳,由于其底部的边缘部(筒状躯干部与底部之间交界处,换言之,就是电容器外壳底部的角落部)的厚度会因冲压导致被延展,因此相较于其他部位而言厚度会变薄。

[0121] 相对于此,根据实施方式三涉及的电容器外壳1的制造方法,通过冲压工序S30形成的底部的厚度与其他部位的厚度是相同的或是更加厚的。

[0122] 因此,假设即便是当应力在底部20的边缘部处集中的情况下,也能够获得底部20的边缘部不容易产生裂痕的电容器外壳1。

[0123] (3)另外,以往的电容器外壳900(参照图8)是有时是通过深冲来成形的。即,在筒状躯干部910的内周壁913上形成凸部930(也就是焊珠)的同时,在外周壁912上也会形成仿效凸部930形状的凹部940。这种情况下,由于凸部930以及凹部940附近的筒状躯干部10的厚度是通过深冲来形成的,因此就会导致相对于其他部位而言厚度变薄。

[0124] 相对于此,根据实施方式三中的制造方法,由于电容器外壳1是通过冲压工序S30来形成的,因此凸条部30的顶部35与筒状躯干部10的外周壁12之间的厚度就比其他部位(筒状躯干部10中未形成有凸条部30的部位)的厚度更大。

[0125] 这样一来,在将电容器元件200嵌入内部时,即便在凸条部30附近受到应力的作用,由于凸条部30附近如上述般具有相对较厚的厚度从而刚性也相对较高,因此就能够将电容器元件200稳固地进行嵌合。所以,就能够获得机械强度高且耐振性良好的电容器组合体。

[0126] 另外,虽然上述是以实施方式一涉及的电容器外壳1的制造方法来作为实施方式三进行说明的,但实施方式三并不仅限于此。例如,在制造实施方式二涉及的电容器外壳2时也同样可以适用于实施方式三。

[0127] 以上,根据上述实施方式对本发明进行了说明,不过本发明并不仅限于上述实施方式。本发明可以在不脱离发明主旨的范围内实施各种变更,例如,可以是如下变形。

[0128] (1)在实施方式一至三涉及的电容器外壳1~2中,虽然凸条部30的直线部31的长度LS以及锥形部32的长度LT的比例例如在图1(b)中大致为9:1。但是本发明并不仅限于此。也可以对该比例进行适宜地变更(变形例一至三)。

[0129] 图7是用于说明变形例一至三涉及的电容器外壳3~5的图。其中图7(a)是在以包含筒状躯干部10的径方向上的中心轴AX1以及凸条部30的顶部35b的平面对变形例一涉及的电容器外壳3进行切割后,沿垂直于平面的方向观看该切割面时的电容器外壳3的截面

图。图7 (b) 是图7 (a) 的虚线部放大图。图7 (c) 是变形例二涉及的电容器外壳4的主要部位截面图。图7 (d) 是变形例三涉及的电容器外壳5的主要部位截面图。

[0130] 变形例一涉及的电容器外壳3如图7 (a) 以及图7 (b) 所示, 其锥形部32的长度 $L_T$ 相对于直线部31的长度 $L_S$ 的比例, 比图1 (b) 中所示的比例更大。

[0131] 变形例二涉及的电容器外壳4如图7 (c) 所示, 其直线部31的长度 $L_S$ 无限接近于零, 并且其锥形部32的长度 $L_T$ 相对于直线部31的长度 $L_S$ 的比例被设置地非常大。通过这样的结构, 就能够轻易地将电容器元件200插入电容器外壳4中。

[0132] 变形例三涉及的电容器外壳5如图7 (d) 所示, 其锥形部32的长度 $L_T$ 无限接近于零, 并且其锥形部32的长度 $L_T$ 相对于直线部31的长度 $L_S$ 的比例被设置地非常小。通过这样的结构, 就能够在很大程度上确保锥形部32用于与电容器元件200嵌合的长度, 从而将其稳固地固定在电容器外壳4中。

[0133] (2) 在实施方式一至三涉及的电容器外壳1至3中, 虽然是以筒状躯干部的形状 (以与底部相平行的平面进行切割后的形状) 大致为正圆形为例进行了说明, 但是本发明并不仅限于此。例如, 筒状躯干部也可以为椭圆形 (省略了图示), 也可以为长方形 (含正方形) 等多角形 (省略了图示)。可以根据需要收纳在内部的电容器元件的形状来对上述这些形状进行适宜地变更。

[0134] (3) 在实施方式一至三涉及的电容器外壳1至2中, 虽然在图7中, 是以凸条部被设置有六处为例进行了说明, 但是本发明并不仅限于此。例如也可以设置三处 (省略了图示)。当设置有三处凸条部30时, 虽然简化了设计, 但仍然能够切实地来固定电容器元件。

[0135] 另外, 也可以按照设置有四处、五处、或八处凸条部的规格来构成电容器外壳 (省略了图示)。此情况下, 由于电容器元件需要嵌合的部位 (发生接触的部位) 变多, 因此就能够更加稳固地对电容器元件进行固定。

[0136] 因此, 设置有六处凸条部则更加地理想。因为当设置有六处时, 相比设置有三处, 电容器元件的嵌合部位 (支撑电容器元件的部位数量) 数量就变得更加多, 这样一来就能够分散应力, 从而获得机械强度高且耐振性良好的电容器组合体。

[0137] (4) 在实施方式一涉及的电容器外壳1中, 虽然如图1至图4所示, 是以凸条部30呈弧向中心轴AX1外张的半圆柱形 (构成正圆形圆弧) 为例进行了说明。但是本发明并不仅限于此。

[0138] 例如, 凸条部的弧也可以呈构成椭圆形圆弧的形状 (省略了图示)。还可以呈弧外张部分为锐角 (即, 向着中心轴AX1形成角部的形状) 的结构 (省略了图示)。

[0139] 另外, 在图1至图4中, 虽然凸条部30的形状被形成为: 从筒状躯干部10的内周壁13的面直接以圆弧状上凸来构成凸条部30。但是本发明并不仅限于此。例如, 也可以被形成为: 先从筒状躯干部10的内周壁13的面形成上凸的台状 (矩形部) 后在形成圆弧状上凸部来构成凸条部30 (省略了图示)。

[0140] 符号说明

[0141] 1、2、3、4、5、900... 电容器外壳; 10、910... 筒状躯干部; 11、911... 开口部; 12、912... 外周壁; 13、913... 内周壁; 20、920... 底部; 21... 内底面; 30、30a、30b、930... 凸条部; 31... 直线部; 32... 锥形部; 34... 终端; 35、35a、35b... 顶部; 200... 电容器元件; 200a... 铝电解电容器元件; 202... 端子; 300... 封口体; 500、509、509' ... 电容器组合体; 940... (外周壁的) 凹部



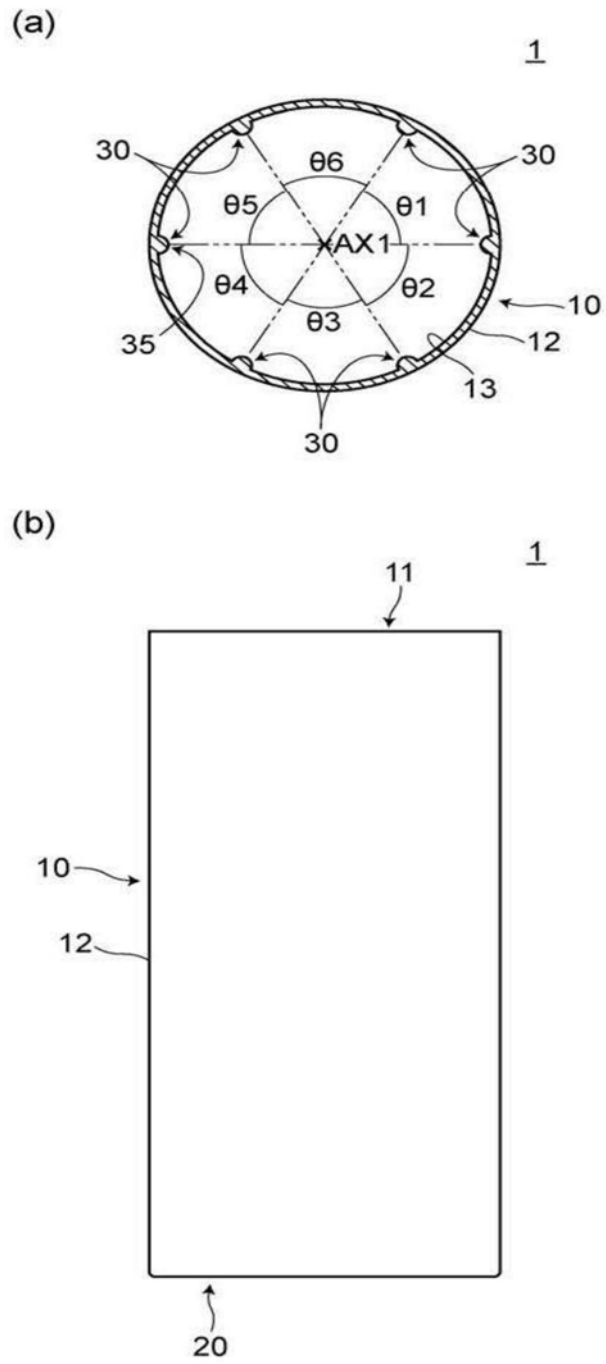


图2

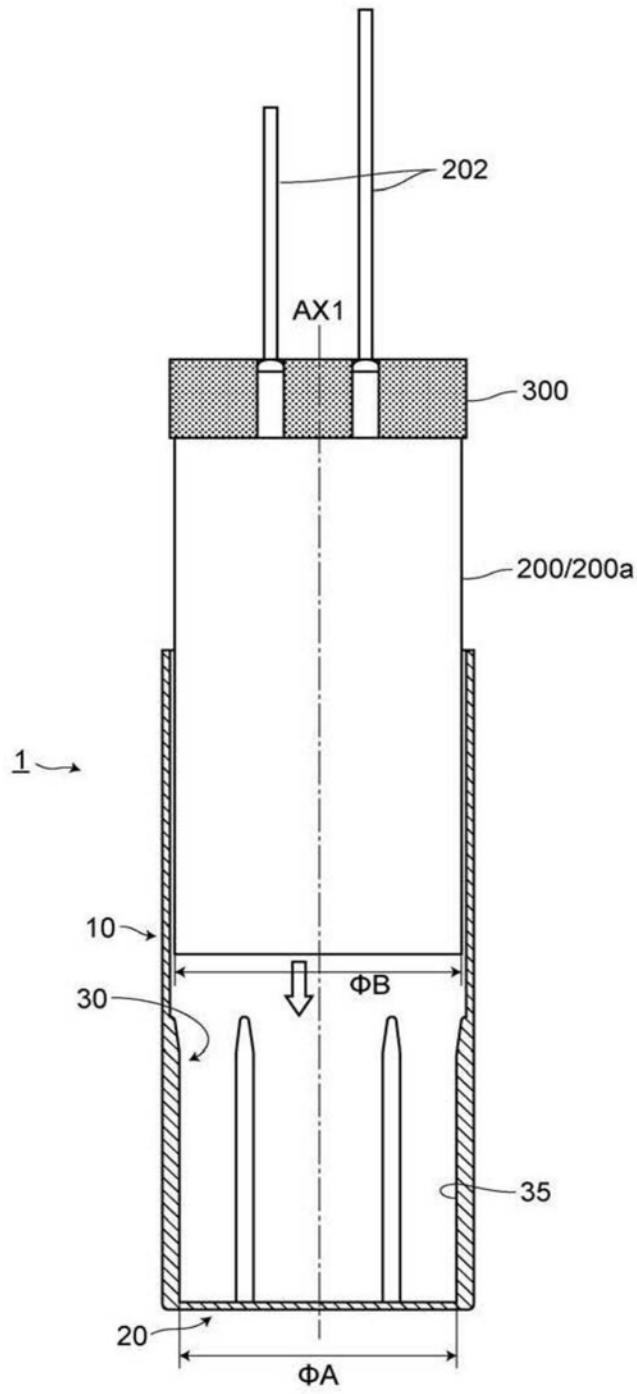


图3

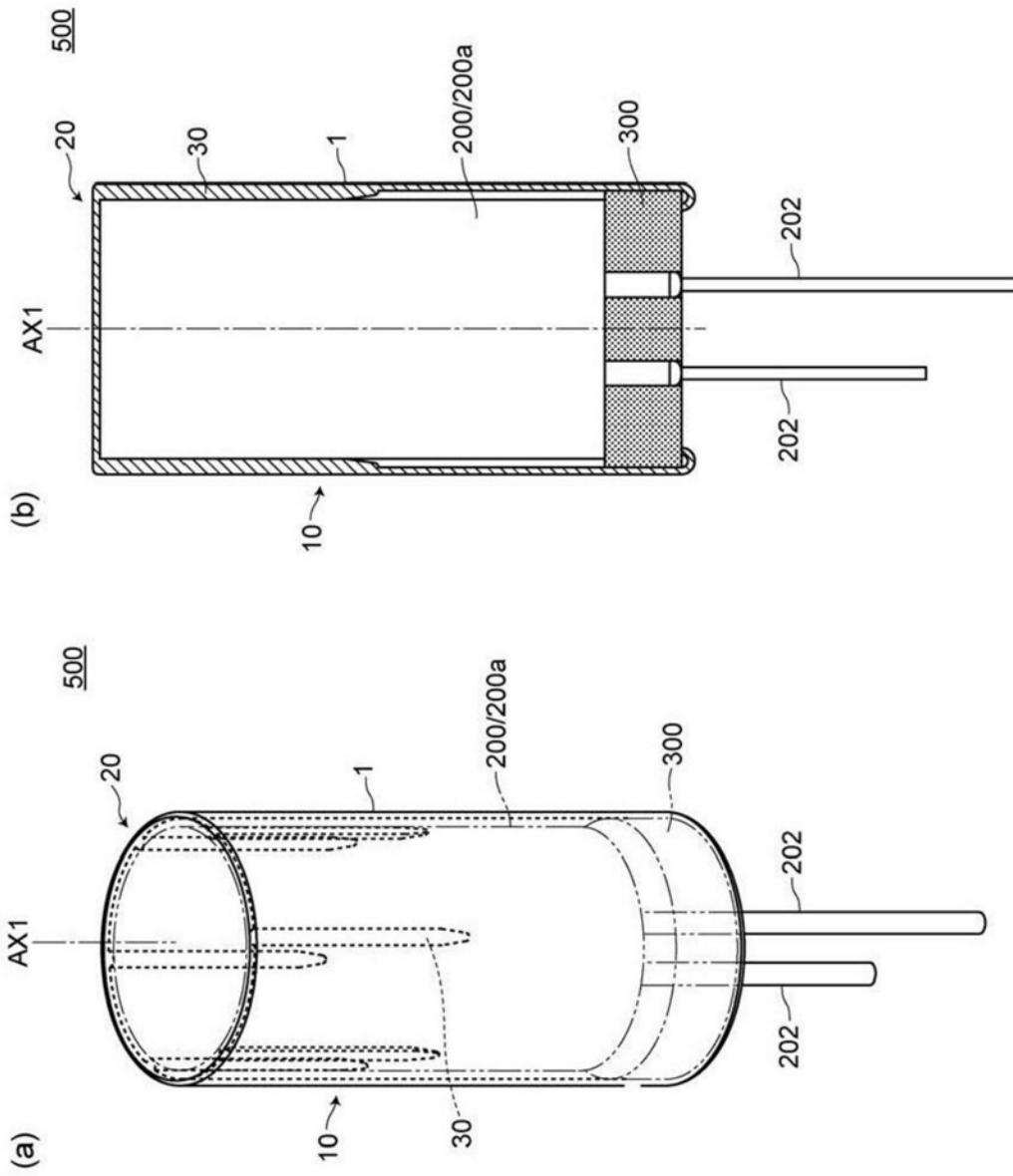


图4

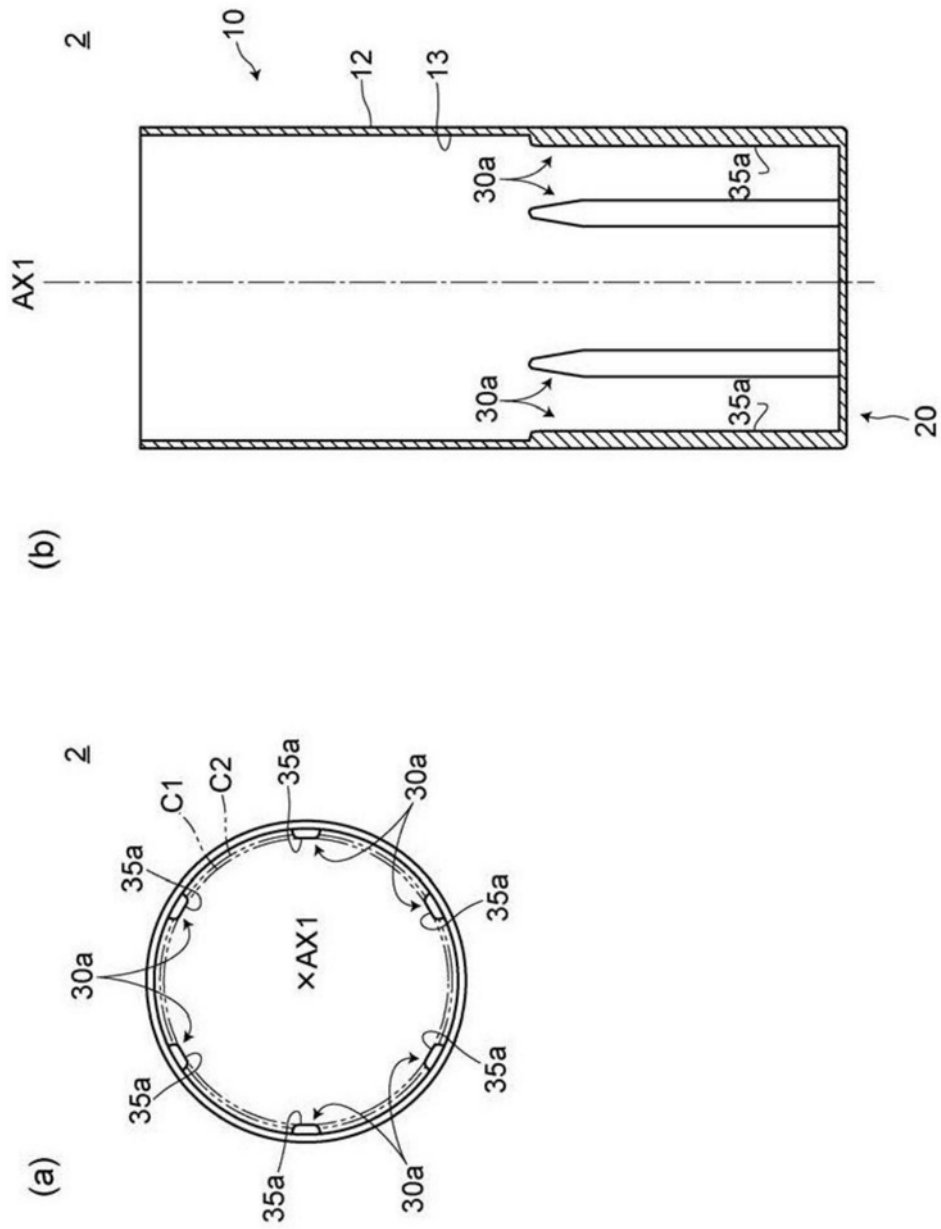


图5

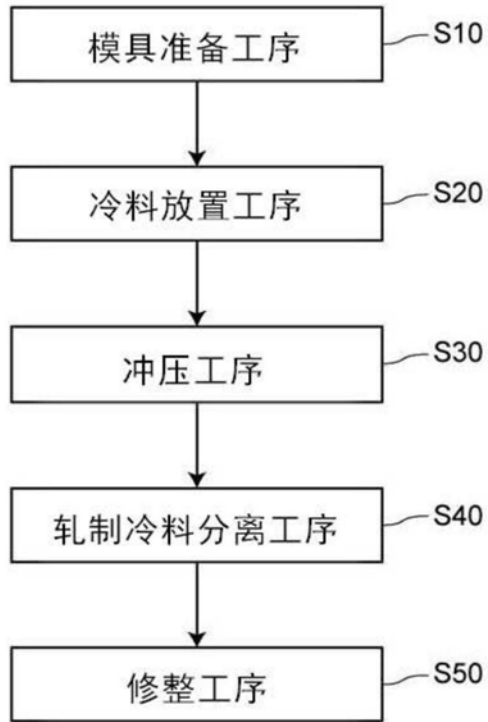


图6

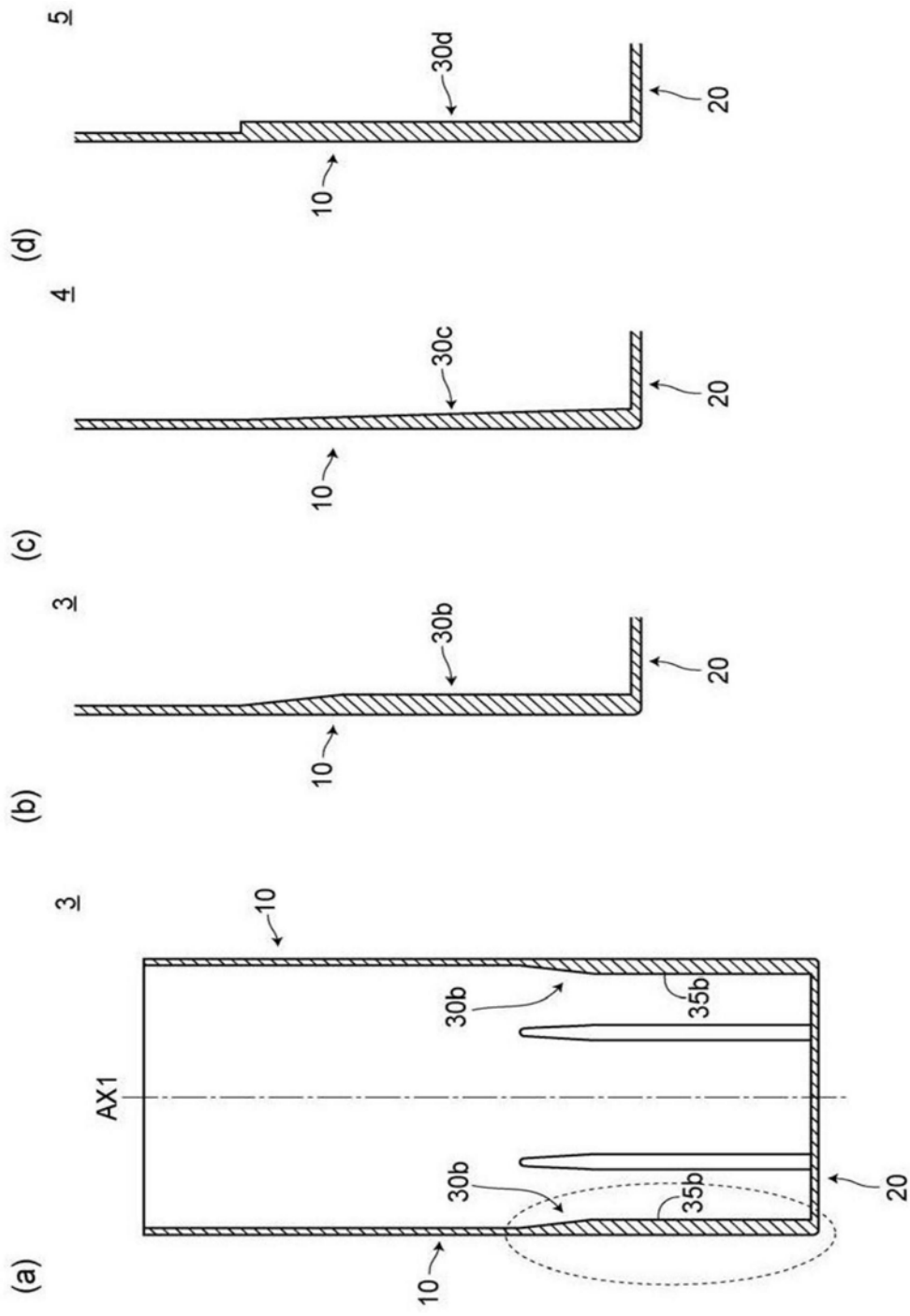


图7

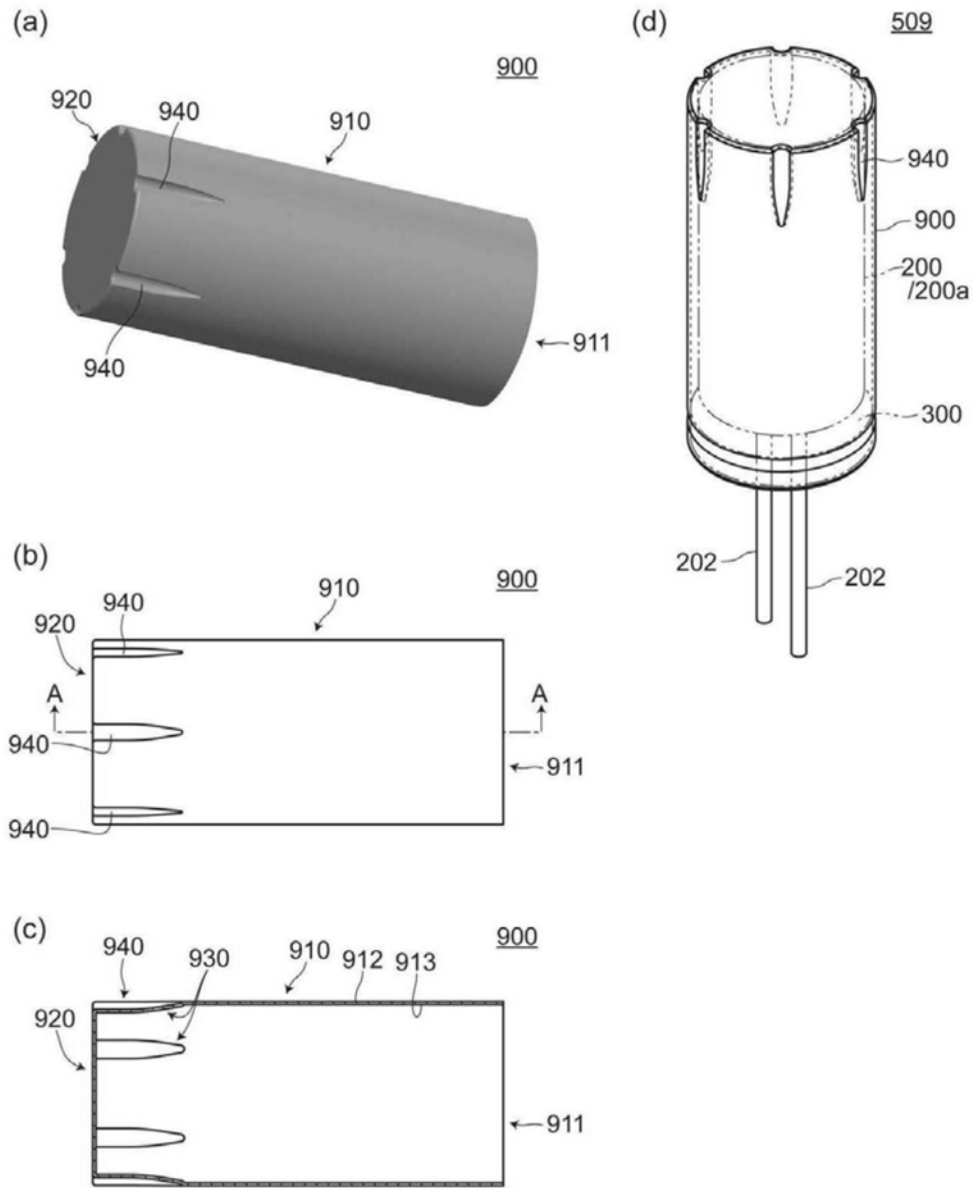


图8