

[12] 发明专利说明书

[21] ZL 专利号 95193814.2

[45]授权公告日 2002年6月26日

[11]授权公告号 CN 1086871C

[22]申请日 1995.6.16

[21]申请号 95193814.2

[30]优先权

[32]1994.6.28 [33]US [31]08/266,769

[86]国际申请 PCT/US95/08562 1995.6.16

[87]国际公布 WO96/00991 英 1996.1.11

[85]进入国家阶段日期 1996.12.26

[73]专利权人 交互数字技术公司

地址 美国特拉华州

[72]发明人 唐纳德 L·希林

审查员 马志远

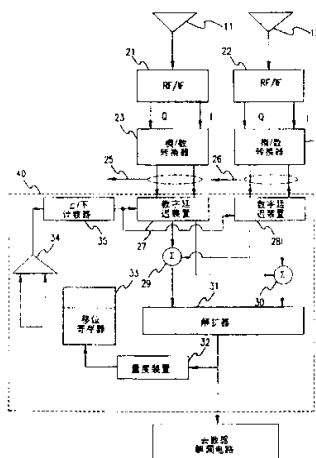
[74]专利代理机构 中原信达知识产权代理有限责任公司
代理人 余 朦

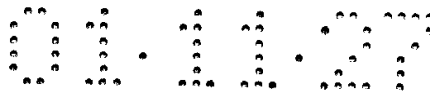
权利要求书 2 页 说明书 10 页 附图页数 4 页

[54]发明名称 相控阵扩频系统和方法

[57]摘要

一种相控阵扩频系统使具有多路径的扩频信号的信号强度最大。RF/IF 部分(22)接收该多个扩频信号的多个相控形式。数字延迟装置(27,28)通过多个延迟,相对于多个扩频信号的多个相控形式延迟所接收的扩频信号。求和器(29,30)把被延迟扩频信号和它们的相控信号合并成多个组合信号。解扩器(31)把该组合信号解扩成多个解扩信号。量度装置(32)根据该解扩信号产生多个量值。移位寄存器(33)存储由量度装置(32)在先和当前产生的多个在先量值和当前量值。比较器(34)把该在先量值与该当前量值进行比较,并输出多个比较信号。数字延迟装置(27,28)响应该比较信号增加或缩短所述多个延迟。





权 利 要 求 书

1. 一种相控阵扩频系统包括：

用于接收多个扩频信号的第一天线；

5 与所述第一天线连接的第一多个模/数转换器，用于分别对所述多个扩频信号数字化；

与所述第一多个模/数转换器连接的第一多个数字延迟装置，用于通过第一多个延迟延迟数字化的多个扩频信号，由此产生第一多个延迟信号；

10 用于接收所述多个扩频信号的相控形式的第二天线；

与所述第二天线连接的第二多个模/数转换器，用于分别对所述多个扩频信号的相控形式数字化；

与所述第二多个模/数转换器连接的第二多个数字延迟装置，用于通过第二多个延迟延迟数字化的多个扩频信号的相控形式，由此产生第二多个延迟信号；

15 与所述第一多个数字延迟装置和第二多个数字延迟装置连接的第一多个求和器，用于把第一多个延迟信号的正交分量和第二多个延迟信号的正交分量分别合并成第一多个组合信号；

20 与所述第一多个数字延迟装置和第二多个数字延迟装置连接的第二多个求和器，用于把第一多个延迟信号的同相分量和第二多个延迟信号的同相分量分别合并成第二多个组合信号；

与所述第一多个求和器和第二多个求和器连接的多个解扩装置，用于把第一多个组合信号和第二多个组合信号分别解扩成多个被解扩正交信号和多个被解扩同相信号；

25 与所述多个解扩装置连接的多个量度装置，用于产生多个被解扩正交信号和多个被解扩同相信号的多个量值；

与所述多个量度装置连接的多个移位寄存器，用于存储多个在先量值和多个当前量值；

30 多个比较器，所述多个比较器的每一个都具有与所述多个移位寄存器的每个连接的至少两个输入端，并响应把多个在先量值与多个当前量值进行比较，用于产生多个比较信号；和

与所述多个比较器和所述第一多个数字延迟装置以及所述第二多个数字延迟装置连接的多个计数器，响应所述多个比较信号，用于改变所述第一多个数字延迟装置的第一多个延迟。

35

01107

2. 根据权利要求 1 的相控阵扩频系统，其中所述多个计数器响应所述多个比较信号改变所述第二多个数字延迟装置的第二多个延迟。

说明书

相控阵扩频系统和方法

5 本发明涉及扩频通信，特别是涉及利用相控阵原理增强通信的方法和装置，相控阵原理提高了经多路径到达接收机的扩频信号的信噪比。

10 在多径环境下用扩频调制通信时，当被接收信号来自两条路径时，实现有效的信号强度是一个问题。该来自两个路径的被接收信号可能具有相位抵消，接收不到，或具有不可接受的误码率。

作为本领域公知的相控阵需要 N 个天线部件以区别从不同路径或方向到达相控阵的多至 $N-1$ 个信号。这种空间分集的概念在天线理论中得到了很好的发展。

15 本发明的总目的是一种在多径环境下接收扩频信号的改进系统和方法。

20 本发明的另一个目的是提高被接收信号与噪声之比，或减小自两个或多个路径到达的扩频信号的误差概率。

本发明的另一个目的是接收从多个不同方向到达天线的多个扩频信号，而与天线部件的数量无关。

25 正如所体现并在这里概括描述的，根据本发明，提供有一个相控阵扩频系统，该系统包括接收装置，延迟装置，合并装置，解扩装置，发生装置，存储装置，和比较装置。接收装置接收多个扩频信号和该多个扩频信号的多个相控形式。典型地，该多个扩频信号由与第一天线连接的第一多个的接收机接收，该多个扩频信号的多个相控形式由与第二天线连接的第二多个的接收机接收。该多个扩频信号和该多个扩频信号的多个相控形式被数字化。通过多次延迟，延迟装置能够相对于该多个扩频信号的多个相控形式使该多个被接收扩频信号得到延迟。该多个被接收扩频信号从而变成多个被延迟信号。

35 合并装置将该多个被延迟信号和该多个扩频信号的多个相控形式



合并成多个组合信号。每个被延迟信号的同相分量分别与每个扩频信号的每个相控形式的同相分量相组合。每个被延迟信号的正交分量分别与每个扩频信号的每个相控形式的正交分量相组合。

5 解扩装置把该多个组合信号解扩成多个解扩信号。这可通过使用多个积检测器利用分别与该多个被接收扩频信号匹配的多个跳频序列实现，或利用具有分别与该多个被接收扩频信号的多个跳频序列匹配的多个脉冲函数的多个匹配滤波器实现。

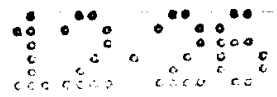
10 发生装置根据多个解扩信号生成多个量值。每个量值可以是绝对值，或是该解扩信号的同相分量和正交分量的平方。

15 存储装置存储在先由发生装置生成的多个在先量值和由该发生装置当前生成的多个当前量值。该多个在先量值和多个当前量值分别由比较装置进行比较。响应该比较结果，该比较装置输出多个比较信号。延迟装置可以分别根据该多个比较信号改变所述多次延迟中的任意一个或全部。

20 本发明还包括一种使具有多路径的多个扩频信号的信号强度最大的方法，它包括接收多个扩频信号和该多个扩频信号的多个相控形式的步骤。通过多次延迟，相对于该多个扩频信号的多个相控形式延迟该多个被接收扩频信号，以产生多个延迟信号。该多个延迟信号和该多个扩频信号的多个相控形式被组合成多个组合信号，和该多个组合信号被分别解扩成多个解扩信号。

25 该方法包括根据该多个解扩信号生成多个量值，存储多个在先量值和多个当前量值。对该多个在先量值和多个当前量值进行比较，和根据该比较结果输出多个比较信号。利用该多个比较信号改变所述多次延迟。生成多个量值的步骤是一种确定最大值的方法。也可使用其他用于确定最大值的步骤或等效方法。

30 本发明的其他目的和优点在下面的描述中将逐步地显出，并从描述中逐步地变得明显，或可通过本发明的实现了解到。本发明的这些目的和优点也可通过在所附权利要求中特别指出的手段和各种组合来实现和获得。



与本说明书结合并作为其一部分的附图示出了本发明的优选实施例，连同所作的描述一起用于对本发明的原理进行解释。

图 1 是说明本发明总的概念的框图；

5

图 2 示出了正被一用户接收的两个多径信号；

图 3 是用于调整两个接收机之间相位的框图；

图 4 是用于调整多个扩频信号的相位的框图；和

图 5 是用于调整两组接收机之间多个扩频信号的相位的框图。

10

现在对本发明的优选实施例做更详细的参考解释，并结合附图对本发明的例子进行说明，其中，图中相同的参考数字表示相同的部件。

手机

15

本发明提供了一种新颖的相控阵扩频系统，该系统包括接收装置，延迟装置，合并装置，解扩装置，发生装置，存储装置，和比较装置。延迟装置连接在接收装置与合并装置之间。解扩装置连接在合并装置与发生装置之间。存储装置连接在发生装置与合并装置之间，而合并装置连接到延迟装置。

20

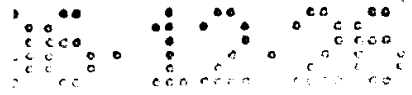
图 1 的接收装置接收扩频信号和该扩频信号的相控形式。作为这里使用的术语“相控形式”包括具有与被接收扩频信号不同的相位的扩频信号的形式，和/或具有相对于被接收扩频信号的时延的扩频信号的形式。如图 2 所示，这种不同的相位和/或时延由来自不同路径，诸如从不同建筑物 17、18 反弹回来的扩频信号 15 和该扩频信号的相控形式 16 所引起。该相控阵扩频系统可以在基站或如图 2 所示的远端用户单元 (RSU)，诸如手机 19 中实施。因为第一扩频信号 15 存在一次反射，而一第二射线，诸如该扩频信号的相控形式 16 存在两次反射，所以当每次接收时相位变化发生。作为该两信号间时间差的结果，多径信号可能经历相位抵消和产生衰落。图 1 的相控阵扩频系统对两个天线 11、12 中的一个进行充分地延迟或相移，以控制从两个天线到达建筑物或具有最大信号强度的射线路径的波束的方向。

25

30

35

典型地，如图所示，接收装置包括第一天线 11 和第二天线 12。扩频信号 $d(t)g(t)\cos \omega_0 t$ 由与该第一天线 11 连接的第一接收机接收，而该扩频信号的相控形式 $d(t-\tau)g(t-\tau)\cos \omega_0(t-\tau)$ 由与该第二天线 12 连接的第二接收机接收。第一接收机和第二接收机包括适用的射频 (RF) 和



中频(IF)放大器和滤波器。被接收的扩频信号和该扩频信号的相控形式可被数字化。

5 如图 1 所示作为延迟装置 13 的延迟装置通过一次延迟能够相对于该扩频信号的相控形式使该被接收扩频信号得到延迟。该被接收扩频信号从而变成延迟信号，该延迟近似地等于该扩频信号的相控形式的延迟。一个优选实施例使用了数字信号处理。因此，该延迟装置将包括诸如移位寄存器的数字延迟装置。可替换地，模拟电路将使用模拟延迟装置，或相移器。

10 虽然示出了两个天线，但该接收装置可以包括用于提高性能的附加天线。所述延迟装置则将具有适于多个天线的合适延迟电路。

15 如图所示作为合并器 14 的合并装置把所述延迟信号和该扩频信号的相控形式合并成一个组合信号。该延迟信号和该扩频信号的相控形式具有近似的相同相位和时延。因此，该延迟信号的同相分量与该扩频信号的同相分量合并，该延迟信号的正交分量与该扩频信号的正交分量合并。

20 解扩装置把所述组合信号解扩成解扩信号。这可通过使用一个积检测器利用与该被接收扩频信号匹配的一个跳频序列实现，或利用一个具有与该被接收扩频信号的跳频序列匹配的脉冲函数的诸如表面声波(SAW)装置的匹配滤波器实现。用于解扩扩频信号的积检测装置、数字信号处理器和 SAW 装置是本技术领域所公知的。

25 发生装置根据该解扩信号产生量值。该量值可以是一个绝对值，该解扩信号的同相分量和正交分量的平方，或用于确定相对信号强度值的该解扩信号的其他量值。目前正由该发生装置产生的量值这里被称作当前量值。由该发生装置在先产生的量值这里被称作在先量值。虽然可以按时间和其他量值将在先量值与当前量值分开，但还是用就在该当前量值之前产生的在先值来对本发明进行讲授。而且，可以使用不止一个在先量值。我们使用一个在先值对本发明的概念进行讲授。

35 存储装置存储由发生装置在先产生的在先量值和由该发生装置当前产生的当前量值。在一个数字化实施中，该存储装置可以体现为一个移位寄存器，或等效地体现为执行存储功能的门电路。在模拟的实施

中，该存储装置可以体现为两个或多个用于存储在先量值和当前量值的电容器。

5 该在先量值和当前量值由比较装置进行比较。响应该比较结果，比较装置输出一个比较信号。例如，如果该当前量值大于该在先量值，则该比较装置输出一个比较信号，以增大该延迟装置的延迟 τ ，相反，如果该当前量值小于该在先量值，则该比较装置输出一个比较信号，以减小该延迟装置的延迟 τ 。该延迟装置根据所述比较信号改变第一延迟。
10 如果使用多个在先量值，则可以使用具有对该多个在先量值加权的比较装置的方案。

如果该延迟 τ 小于片 T_c 的时间，则本发明提供了改进。本发明工作在封闭的多路径中。对于极端的多路径，噪声是产物。因此，本发明找到了在建筑物中或其中 $\tau < T_c$ 的区域内的应用。对于 $\tau > T_c$ ，应该
15 使用瑞克 (RAKE) 系统。

在图 3 所示的示例性按排中，被体现为第一天线 11，第一 RF/IF 部分 21，第一模/数转换器 23，第二天线 12，第二 RF/IF 部分 22，和第二模/数转换器 24。第一 RF/IF 部分 21 连接在第一天线 11 与第一模/数转换器 23 之间。第二 RF/IF 部分 22 连接在第二天线 12 与第二模/数转换器 24 之间。典型地，该第一 RF/IF 部分 21 产生被接收扩频信号的同相分量和正交分量。第二 RF/IF 部分 22 产生被接收扩频信号的相控形式的同相分量和正交分量。
20

正如图 3 中图示所说明的，第一模/数转换器 23 和第二模/数转换器 24 的输出可进入用于处理扩频信号 25，26 的不同信道的其他部分。
25

延迟装置被体现为一第一数字延迟装置 27。该延迟装置可额外包括一个第二数字延迟装置 28。第一延迟装置 27 连接到第一模/数转换器 23。如果包括第二数字延迟装置 28，则该第二延迟装置 28 被连接到第二模/数转换器 24。
30

合并装置被体现为第一求和器 29 和第二求和器 30。第一求和器 29 连接到第一数字延迟装置 27 和第二数字延迟装置 28。第二求和器 30 连接到第一数字延迟装置 27 和第二数字延迟装置 28。如果不包括第二数字延迟装置 28，则第一求和器 29 被连接到第一数字延迟装置 27 和
35

第二模/数转换器 24， 和第二求和器 30 也连接到第一数字延迟装置 27 和第二模/数转换器 24。

5 解扩装置被体现为一个解扩器 31。该解扩器 31 可被体现为一个与合适的跳频序列发生器连接的乘积装置和用于解扩被接收扩频信号的同步电路。可替换地，该解扩器 31 可以是一个包括合适乘积装置的数字信号处理器，或是一个具有与该被接收扩频信号的跳频序列匹配的脉冲响应的匹配滤波器。正如本领域所公知的，可以使用具有与所述跳频序列匹配的脉冲响应的表面声波(SAW)装置。

10 发生装置被体现为一个量度装置 32。该量度装置 32 连接到解扩器 31。通常，该解扩器 31 被连接到对包含在被接收扩频信号中的数据进行解调的附加电路。

15 存储装置体现为一个移位寄存器 33。该移位寄存器 33 连接到量度装置 32。该存储装置也可体现为是多个门、寄存器，或用于存储量值的其他电路。

20 比较装置可被体现为一个比较器 34 和一个上/下计数器 35。比较器 34 典型地具有两个连接到移位寄存器 33 的输出端。上/下计数器 35 连接到比较器 34 的输出端和连接到第一数字延迟装置 27 和/或第二数字延迟装置 28。

25 第一天线 11 接收由第一 RF/IF 部分 21 放大的扩频信号。第一 RF/IF 部分 21 向第一模/数转换器 23 输出一个同相分量和一个正交分量。第一模/数转换器 23 将所述同相分量和正交分量转换成数字化的同相分量和数字化的正交分量。可利用类似于相位补偿电路 40 的组件通过在输出端耦合该第一模/数转换器 23 的输出对这些分量进行处理。

30 类似地，利用第二天线 12 接收该扩频信号的相控形式，然后利用第二 RF/IF 部分 22 对其进行放大和滤波。该第二 RF/IF 部分 22 具有同相分量和正交分量的输出端，所述同相分量和正交分量被馈送到第二模/数转换器 24。第二模/数转换器 24 的输出 26 可进入用于处理不同跳频序列的类似于相位补偿电路 40 的组件。例如，一个扩频信号可能具有
35 多个扩频信道，每个扩频信道由一个不同的跳频序列定义。因此，每个组件都可用于一相应的扩频信道，利用该特定的跳频序列进行处理。

第一数字延迟装置 27 通过第一延迟对数字化扩频信号进行延迟。
第一数字延迟装置 27 输出是第一延迟信号。第二数字延迟装置 28 通过
第二延迟对数字化的扩频信号的相控形式进行延迟。第二数字延迟装置
28 输出是第二延迟信号。第二数字延迟装置 28 是任选的，并不是本发
5 明的应用所必需的。如果不包括第二数字延迟装置 28，则术语“第二
延迟信号”指的是自第二模/数转换器 24 输出的数字化的扩频信号的相
控形式。

10 第一求和器 29 把来自第一数字延迟装置 27 的第一延迟信号的正交
分量与来自第二数字延迟装置 28 的第二延迟信号合并。该第一求和器
的输出为第一组合信号。

15 第二求和器 30 把来自第一数字延迟装置 27 的同相分量与来自第二
数字延迟装置 28 的同相分量合并。因此，第一延迟信号的同相分量与
第二延迟信号组合成第二组合信号。

20 解扩装置 31 把第一组合信号和第二组合信号解扩成解扩的同相信
号和解扩的正交信号。该解扩的同相信号和解扩的正交信号可由其他用
于对包含在被接收扩频信号中的数据进行解调的处理装置(未示出)处
理。

25 量度装置 32 根据所述解扩的同相信号和解扩的正交信号产生一个
量值。该量值可以是根据解扩的同相信号和解扩的正交信号确定的绝对
值，或是该解扩的同相信号的平方加该解扩的正交信号的平方。可以使
用能建立确定相对信号强度值的相同功能的其他量度。该量值的功能是
把一当前量值的信号强度与一在先量值进行比较。

30 移位寄存器 33 存储该在先量值和该当前量值，以便可由比较器 34
做出比较。当把该该在先量值与该当前量值进行比较时，比较器 34 输
出一个比较信号。该比较信号能够控制上/下计数器 35 增加或减少第一
数字延迟装置 27 的延迟。可选择地，该上/下计数器 35 可增加或减少第
二数字延迟装置 28 的延迟。

35 本发明还包括一种使具有多路径的扩频信号的信号强度最大的方
法，它包括接收该扩频信号和该扩频信号的一个相控形式的步骤。通过

一次延迟，相对于该扩频信号的相控形式延迟该被接收扩频信号，以产生一延迟信号。该延迟信号的同相分量和正交分量与该扩频信号的相控形式的同相分量和正交分量被组合成一个组合信号的同相分量和正交分量，和该组合信号被解扩成解扩信号的同相分量和正交分量。

5

该方法包括根据所述解扩信号的同相分量和正交分量产生一个量值，存储在先量值和当前量值。把该在先量值和当前量值进行比较，和根据该比较结果输出一个比较信号。利用该比较信号改变所述延迟。

10

基站

本发明被扩展到基站，该新颖的相控阵扩频系统对多个扩频信号进行处理。在本实施例中，接收装置接收多个扩频信号和该多个扩频信号的多个相控形式。正如图 2 所示，这种不同的相位和/或时延由来自不同路径，诸如从不同建筑物 17、18 反弹回来的扩频信号 15 和该扩频信号的相控形式 16 所引起。典型地，如图 3、4 和 5 所示，该接收装置包括第一天线 11 和第二天线 12。该接收装置还可包括合适的 RF 和 IF 放大器和滤波器。被接收的扩频信号和该扩频信号的相控形式可被数字化。

15

20

如图 4 所示作为延迟装置 121，延迟装置 122，...，延迟装置 123 的延迟装置通过多次延迟能够相对于被接收的该多个扩频信号的多个相控形式使该被接收的多个扩频信号延迟。该被接收的多个扩频信号从而变成多个延迟信号，该多个延迟信号的每个的延迟近似地等于各个扩频信号的相控形式的延迟。一个优选实施例使用了数字信号处理。因此，该延迟装置将包括诸如移位寄存器的数字延迟装置。可替换地，模拟电路将使用模拟延迟装置，或相移器。

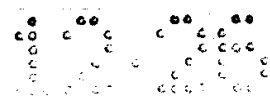
25

30

如图 4 所示作为合并器 14 的合并装置把所述多个延迟信号和多个扩频信号的相控形式合并成一个组合信号。该合并装置的输出可以包括合适的 RF 电路和/或 IF 电路 124。

35

多个延迟信号中的每一个和多个扩频信号的各自相控形式的每一个分别具有相同的相位或时延。这样，延迟信号的同相分量与扩频信号的相控形式的同相分量合并，该延迟信号的正交分量与该扩频信号的相控形式的正交分量合并。



解扩装置把所述组合信号解扩成多个解扩信号。如图 4 所示，这可通过使用多个解扩装置 131, 132, ..., 133 完成。每个解扩装置可使用一个积检测器或混合器利用与一特定信道的被接收扩频信号匹配的一个跳频序列实现。可替换地，该解扩器也可利用一个具有与该特定信道的被接收扩频信号的跳频序列匹配的脉冲函数的诸如表面声波(SAW)装置的匹配滤波器实现。用于解扩扩频信号的积检测装置、混合器、数字信号处理器和 SAW 装置是本技术领域所公知的。

5

控制装置可以包括发生装置，存储装置，和比较装置。发生装置能够根据多个解扩信号产生多个量值。存储装置存储由发生装置产生的多个在先量值和多个当前量值。比较装置把该多个在先量值与该多个当前量值进行比较，和输出多个比较信号。图 3 中示出了所述发生装置，存储装置和比较装置的一个实施例。

10

响应所述多个比较信号，延迟装置分别对多个延迟进行改变。图 4 简要地示出了控制电路 141, 142, ..., 143 是如何分别与延迟装置 121, 122, ..., 123 连接的。正如本领域技术人员所清楚的，图 4 所示的控制电路可以利用图 3 中用于每个扩频信道的电路实现。

15

图 5 示出了一个替换实施例，它具有一个连接到天线 11 的信号延迟装置 13。还示出了一个经延迟装置 13 连接到天线 11 的 RF/IF 放大器 21，和一个连接到天线 12 的 RF/IF 放大器 22。在图 5 中，由跳频序列 $g_1(t)$, $g_2(t)$, ..., $g_k(t)$ 定义的每个扩频信道通过用于多个扩频信号的多个解扩器 151, 152, ..., 153 被解扩。类似地，利用跳频序列 $g_1(t)$, $g_2(t)$, ..., $g_k(t)$ ，该多个扩频信号的多个相控形式由多个解扩器 161, 162, ..., 163 解扩。

20

25

延迟装置 13 通过一次延迟，相对于被接收的多个扩频信号的多个相控形式延迟该多个扩频信号，由此以产生多个延迟信号。

30

合并装置 153 把该多个延迟信号与该多个扩频信号的多个相控形式合并成一个组合信号。响应该组合信号，控制电路 166 改变延迟装置 13 的延迟。

35

在使用中，该相控阵扩频系统和方法可被使用在基站或远端单元中。由相控阵扩频系统和方法接收的扩频信号由第一天线 11 和第二天

5 线 12 接收，由第一和第二 RF/IF 部分 21，22 处理，并由第一模/数转换器 23 和第二模/数转换器 24 转换成数字形式。最好，使用数字信号处理并被包括在专用集成电路(ASIC)中。来自第一模/数转换器 23 的数字化扩频信号最好相对于来自第二模/数转换器 24 的数字化的扩频信号的相控形式被延迟。利用上/下计数器 35 对第一数字延迟装置 27 进行调整，直到所述数字化扩频信号与所述数字化的扩频信号的相控形式之间的相位和或/时延接近一致为止。响应比较器 34 对存储在寄存器 33 中的当前量值和在先量值的比较，上/下计数器 35 的变化使得调整发生。

10 这样，扩频信号和该扩频信号的相控形式被接收，按中频或基频被处理，和被数字化。各同相和正交分量被使用，并被延迟和被相加。复合同相分量和正交分量然后被解扩。然后提取该被解扩扩频信号的量值；它表示所需信号的功率或信号强度。当前量值和在先量值被输入到移位寄存器 33 并通过比较器 34 进行比较。比较器 34 通知上/下计数器 15 35 按增加或减少(即上或下)计数，由此对延迟进行控制。这样，计数的增加可能使延迟增加，相反，计数的减少可能使延迟减少。为了更有效，上/下计数器 35 可以使用各种控制算法。

20 相控阵扩频系统控制由第一天线 11 和第二天线 12 在最强多路径的方向上形成的天线束的方向。这一功能能被连续地执行，以便连续地搜寻最佳多路径。这种天线束的控制能在基站和手机(即远端用户单元)进行。

25 可以对本发明的基站相控阵扩频系统和方法做出各种改进，而不脱离本发明的范围和精神，这对本技术领域的技术人员来说是显而易见的。本发明是要覆盖落入所附权利要求范围内的基站相控阵扩频系统和方法的各种改良和变异以及它们的等效物。

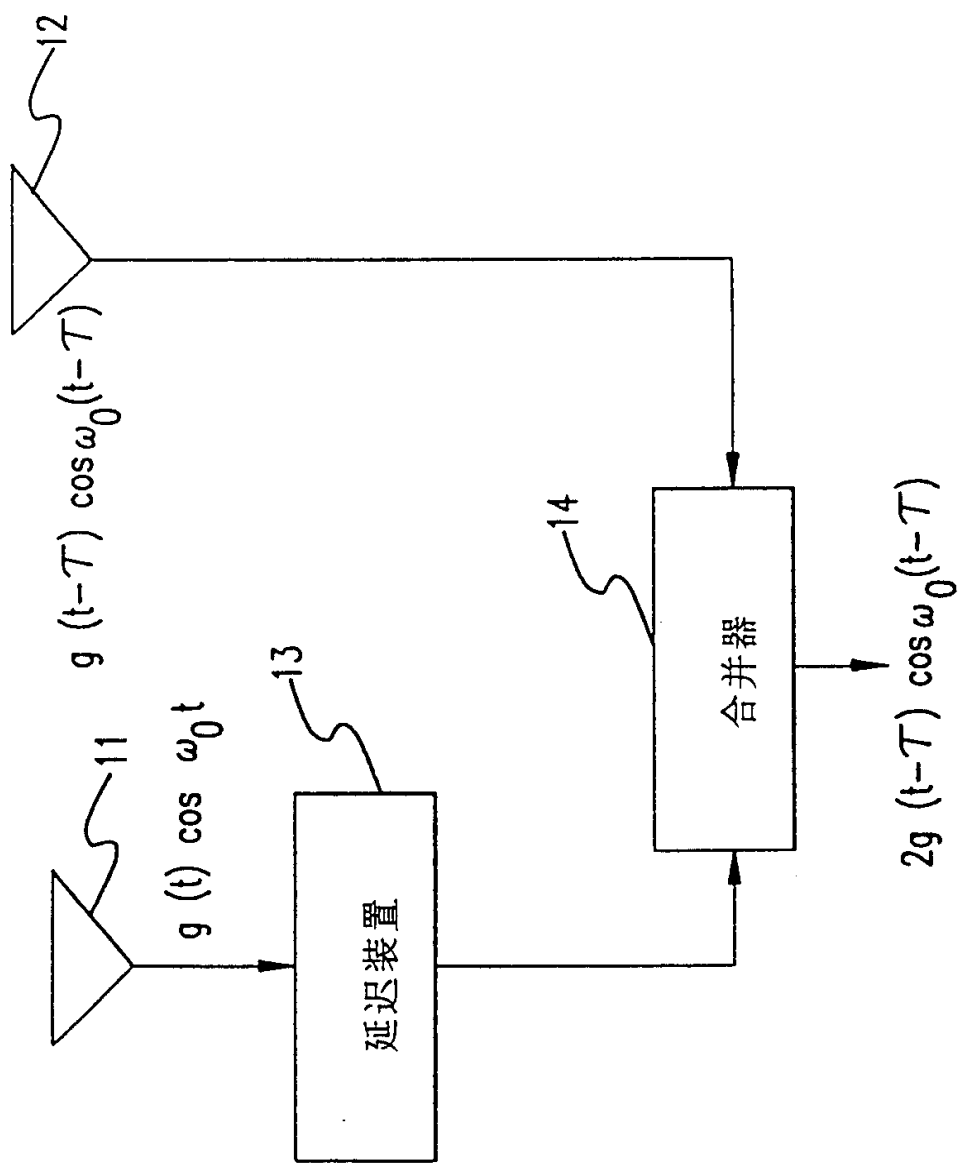


图 1

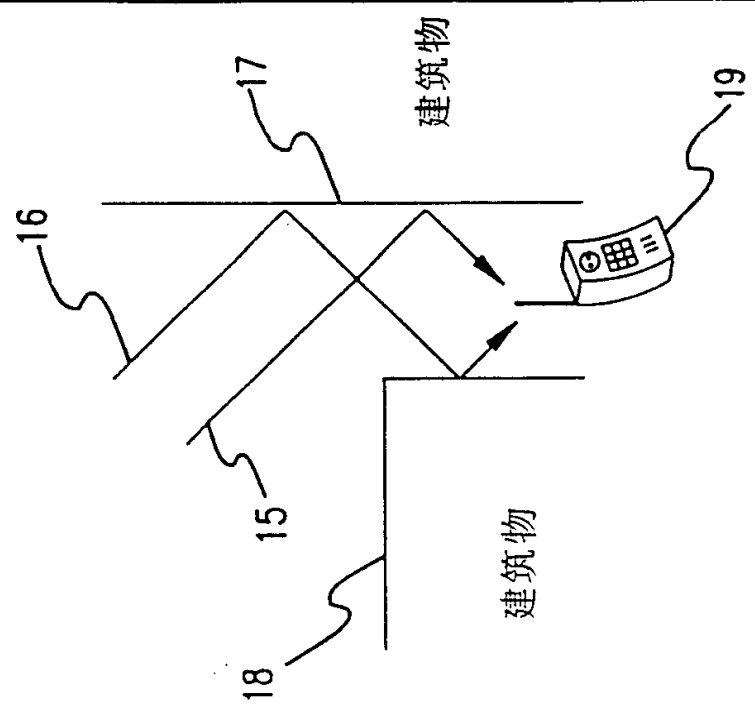


图 2

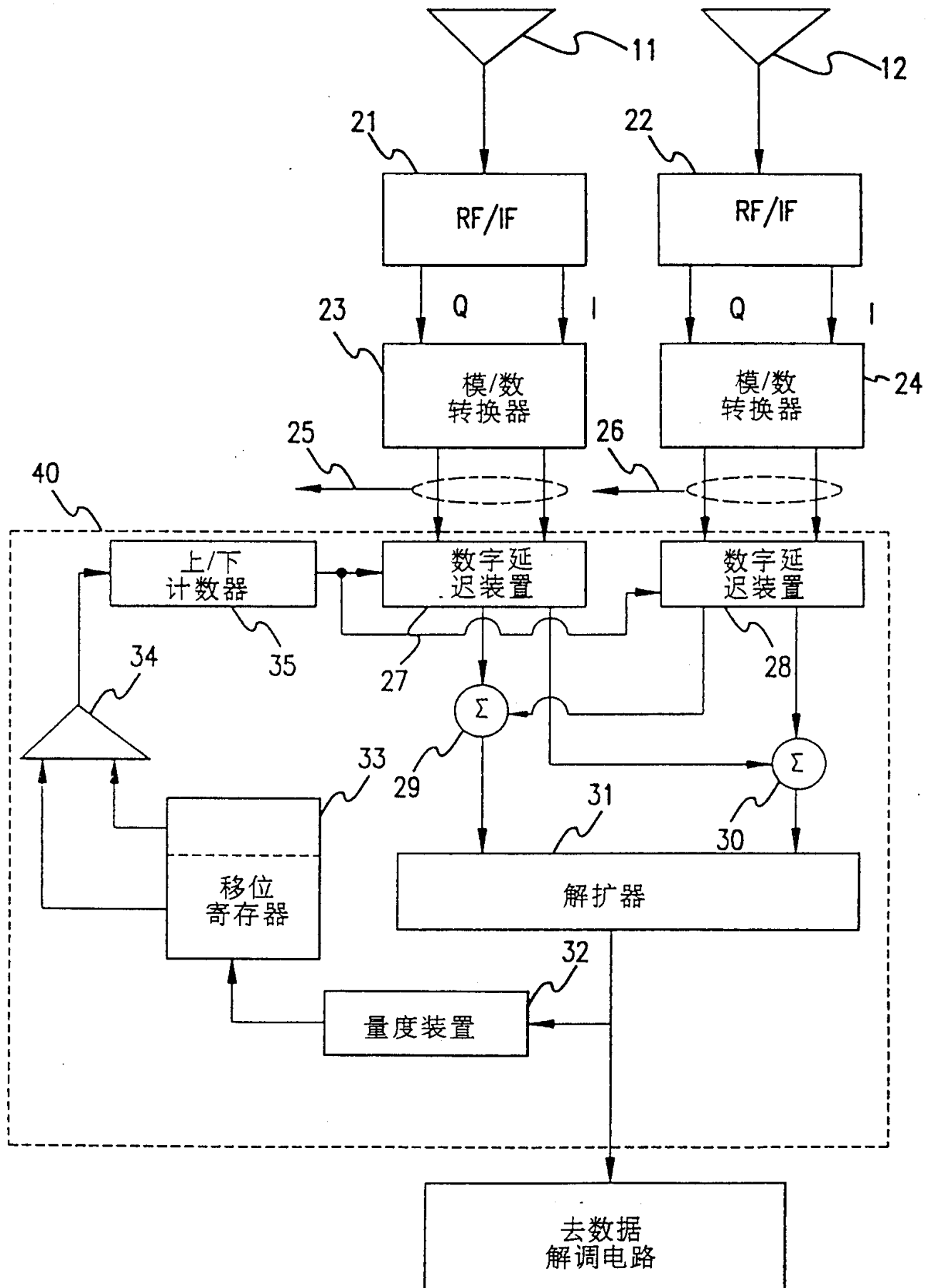


图 3

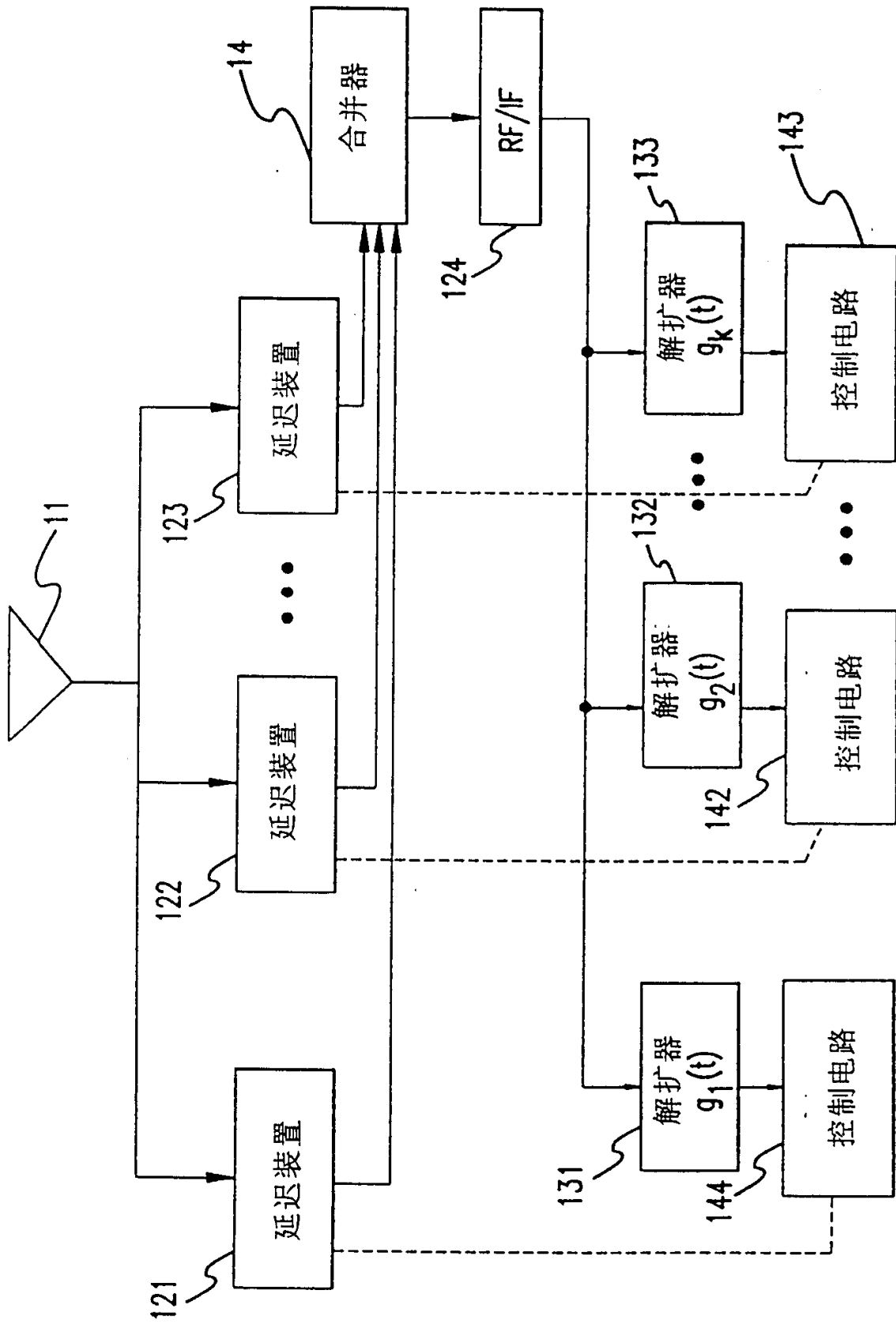


图 4

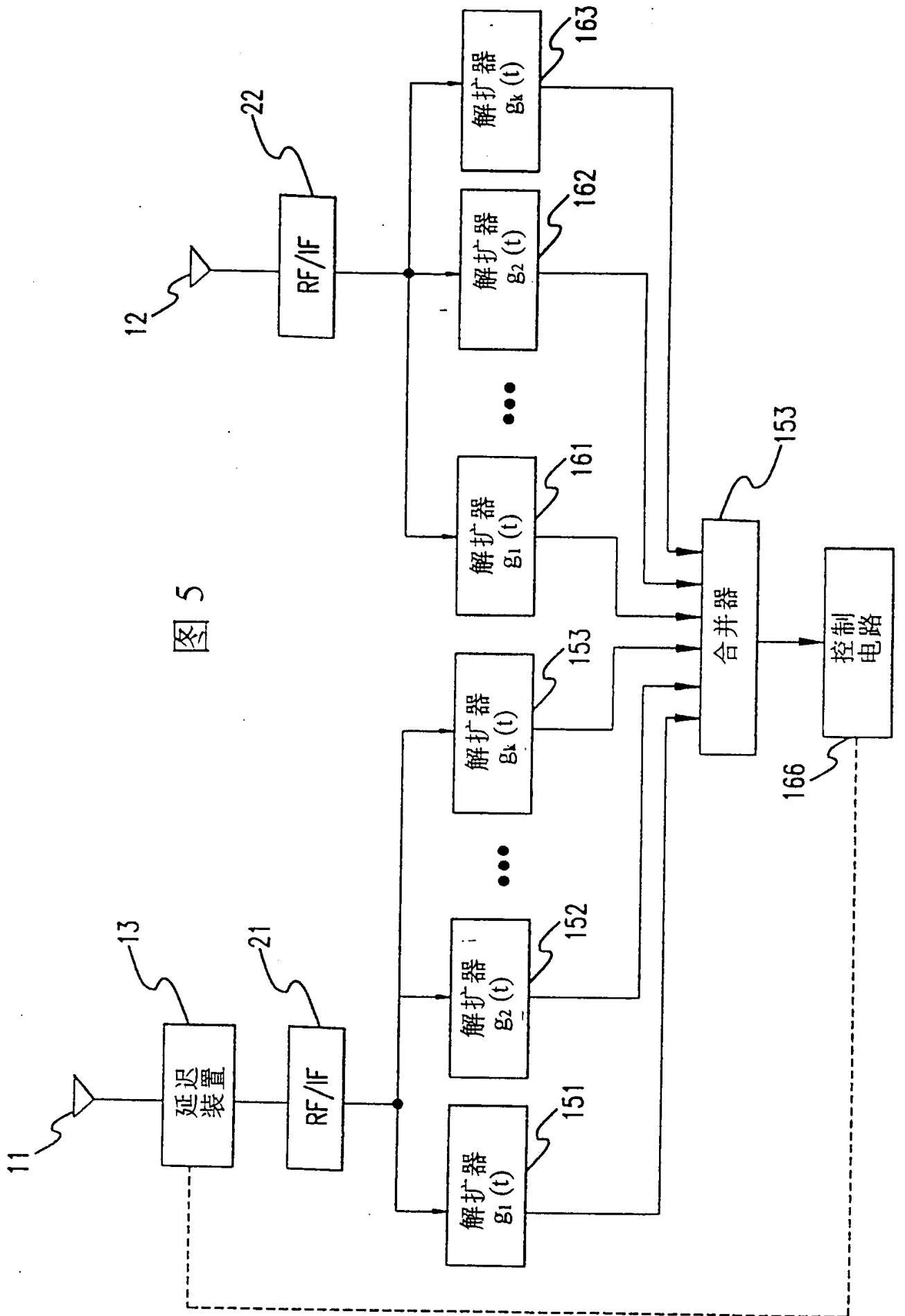


图 5