

(12) NACH DEM VERTRAG ÜBER DIE INTERNATIONALE ZUSAMMENARBEIT AUF DEM GEBIET DES
PATENTWESENS (PCT) VERÖFFENTLICHTE INTERNATIONALE ANMELDUNG

(19) Weltorganisation für geistiges
Eigentum

Internationales Büro

(43) Internationales
Veröffentlichungsdatum
3. Januar 2014 (03.01.2014)



(10) Internationale Veröffentlichungsnummer
WO 2014/001193 A3

- (51) Internationale Patentklassifikation:
F04C 2/332 (2006.01)
- (21) Internationales Aktenzeichen: PCT/EP2013/062902
- (22) Internationales Anmeldedatum:
20. Juni 2013 (20.06.2013)
- (25) Einreichungssprache: Deutsch
- (26) Veröffentlichungssprache: Deutsch
- (30) Angaben zur Priorität:
10 2012 210 781.9 25. Juni 2012 (25.06.2012) DE
- (71) Anmelder: **MAHLE INTERNATIONAL GMBH**
[DE/DE]; Pragstraße 26-46, 70376 Stuttgart (DE).
- (72) Erfinder: **MAEDER, André**; Ebenhardser Dorfstraße 15,
98646 Hildburghausen (DE). **RICHTER, Christian**;
Elisabethstrasse 10, 98553 Schleusingen (DE).
- (74) Anwalt: **BRP Renaud & Partner**; Königstraße 28, 70173
Stuttgart (DE).
- (81) Bestimmungsstaaten (soweit nicht anders angegeben, für
jede verfügbare nationale Schutzrechtsart): AE, AG, AL,
AM, AO, AT, AU, AZ, BA, BB, BG, BH, BN, BR, BW,
BY, BZ, CA, CH, CL, CN, CO, CR, CU, CZ, DE, DK,
DM, DO, DZ, EC, EE, EG, ES, FI, GB, GD, GE, GH, GM,
GT, HN, HR, HU, ID, IL, IN, IS, JP, KE, KG, KN, KP,
KR, KZ, LA, LC, LK, LR, LS, LT, LU, LY, MA, MD,
ME, MG, MK, MN, MW, MX, MY, MZ, NA, NG, NI,
NO, NZ, OM, PA, PE, PG, PH, PL, PT, QA, RO, RS, RU,
RW, SC, SD, SE, SG, SK, SL, SM, ST, SV, SY, TH, TJ,
TM, TN, TR, TT, TZ, UA, UG, US, UZ, VC, VN, ZA,
ZM, ZW.
- (84) Bestimmungsstaaten (soweit nicht anders angegeben, für
jede verfügbare regionale Schutzrechtsart): ARIPO (BW,
GH, GM, KE, LR, LS, MW, MZ, NA, RW, SD, SL, SZ,
TZ, UG, ZM, ZW), eurasisches (AM, AZ, BY, KG, KZ,

[Fortsetzung auf der nächsten Seite]

(54) Title: PENDULUM-SLIDE CELL PUMP

(54) Bezeichnung : PENDELSCHIEBERZELLENPUMPE

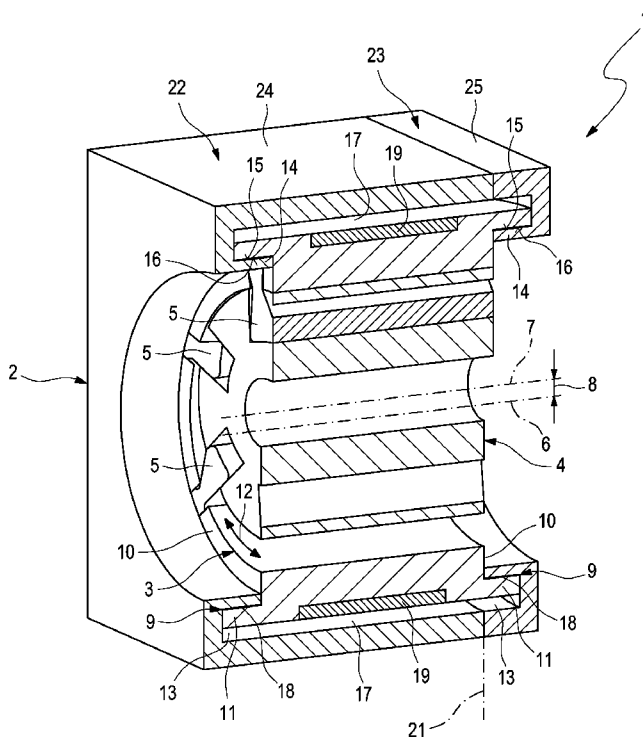


Fig. 1

(57) Abstract: The invention relates to a pendulum-slide cell pump (1) for pumping a liquid, in particular for supplying lubricant to an internal combustion engine, comprising a stator (2), an outer rotor (3), which is arranged in the stator (2) such as to be rotatable on the stator, and an inner rotor (4), which is arranged in the outer rotor (3) and has a driving connection to the outer rotor (3) by means of pendulum slides (5). A reduced temperature dependency of the radial support of the outer rotor (3) on the stator (2) results if the outer rotor (3) is rotatably supported on the stator (2) by means of an inner bearing (9).

(57) Zusammenfassung: Die vorliegende Erfindung betrifft eine Pendelschieberzellenpumpe (1) zum Fördern einer Flüssigkeit, insbesondere zur Schmierstoffversorgung einer Brennkraftmaschine, mit einem Stator (2), einem im Stator (2) angeordneten und daran drehbar angeordneten Außenrotor (3) und einem im Außenrotor (3) angeordneten Innenrotor (4), der über Pendelschieber (5) mit dem Außenrotor (3) antriebsverbunden ist. Eine reduzierte Temperaturabhängigkeit der radialen Lagerung des Außenrotors (3) am Stator (2) ergibt sich, wenn der Außenrotor (3) über eine Innenlagerung (9) am Stator (2) drehbar gelagert ist.

WO 2014/001193 A3



RU, TJ, TM), europäisches (AL, AT, BE, BG, CH, CY, CZ, DE, DK, EE, ES, FI, FR, GB, GR, HR, HU, IE, IS, IT, LT, LU, LV, MC, MK, MT, NL, NO, PL, PT, RO, RS, SE, SI, SK, SM, TR), OAPI (BF, BJ, CF, CG, CI, CM, GA, GN, GQ, GW, KM, ML, MR, NE, SN, TD, TG).

— vor Ablauf der für Änderungen der Ansprüche geltenden Frist; Veröffentlichung wird wiederholt, falls Änderungen eingehen (Regel 48 Absatz 2 Buchstabe h)

**(88) Veröffentlichungsdatum des internationalen
Recherchenberichts:**

24. Juli 2014

Veröffentlicht:

— mit internationalem Recherchenbericht (Artikel 21 Absatz 3)

INTERNATIONAL SEARCH REPORT

International application No
PCT/EP2013/062902

A. CLASSIFICATION OF SUBJECT MATTER
INV. F04C2/332
ADD.

According to International Patent Classification (IPC) or to both national classification and IPC

B. FIELDS SEARCHED
Minimum documentation searched (classification system followed by classification symbols)
F04C

Documentation searched other than minimum documentation to the extent that such documents are included in the fields searched

Electronic data base consulted during the international search (name of data base and, where practicable, search terms used)
EPO-Internal, WPI Data

C. DOCUMENTS CONSIDERED TO BE RELEVANT

Category*	Citation of document, with indication, where appropriate, of the relevant passages	Relevant to claim No.
X	US 2012/076678 A1 (YAMASHITA TAKAHISA [JP]) 29 March 2012 (2012-03-29)	1-3,5-8, 10-16
Y	the whole document	4,9
X	DE 10 2010 041550 A1 (MAHLE INT GMBH [DE]) 29 March 2012 (2012-03-29)	1-3,5,6, 11-16
X	DE 10 2006 021252 A1 (JOMA HYDROMECHANIC GMBH [DE]) 12 April 2007 (2007-04-12)	1-3,5,6, 11-16
Y	EP 1 566 545 A2 (AISIN SEIKI [JP]) 24 August 2005 (2005-08-24) paragraph [0078] - paragraph [0085]; figure 5	4,9
	----- -/--	

Further documents are listed in the continuation of Box C.

See patent family annex.

* Special categories of cited documents :

<p>"A" document defining the general state of the art which is not considered to be of particular relevance</p> <p>"E" earlier application or patent but published on or after the international filing date</p> <p>"L" document which may throw doubts on priority claim(s) or which is cited to establish the publication date of another citation or other special reason (as specified)</p> <p>"O" document referring to an oral disclosure, use, exhibition or other means</p> <p>"P" document published prior to the international filing date but later than the priority date claimed</p>	<p>"T" later document published after the international filing date or priority date and not in conflict with the application but cited to understand the principle or theory underlying the invention</p> <p>"X" document of particular relevance; the claimed invention cannot be considered novel or cannot be considered to involve an inventive step when the document is taken alone</p> <p>"Y" document of particular relevance; the claimed invention cannot be considered to involve an inventive step when the document is combined with one or more other such documents, such combination being obvious to a person skilled in the art</p> <p>"&" document member of the same patent family</p>
---	---

Date of the actual completion of the international search 3 June 2014	Date of mailing of the international search report 11/06/2014
--	--

Name and mailing address of the ISA/ European Patent Office, P.B. 5818 Patentlaan 2 NL - 2280 HV Rijswijk Tel. (+31-70) 340-2040, Fax: (+31-70) 340-3016	Authorized officer Alquezar Getan, M
--	---

INTERNATIONAL SEARCH REPORT

International application No
PCT/EP2013/062902

C(Continuation). DOCUMENTS CONSIDERED TO BE RELEVANT		
Category*	Citation of document, with indication, where appropriate, of the relevant passages	Relevant to claim No.
A	WO 2010/096924 A1 (STT TECHNOLOGIES INC A JOINT V [CA]; HADAR GIL [CA]) 2 September 2010 (2010-09-02) the whole document	1-16
A	----- EP 1 892 415 A1 (HITACHI LTD [JP]) 27 February 2008 (2008-02-27) the whole document -----	1-16

INTERNATIONAL SEARCH REPORT

Information on patent family members

International application No PCT/EP2013/062902

Patent document cited in search report	Publication date	Patent family member(s)	Publication date
US 2012076678 A1	29-03-2012	EP 2447534 A2 JP 2012067735 A US 2012076678 A1	02-05-2012 05-04-2012 29-03-2012

DE 102010041550 A1	29-03-2012	CN 203412754 U DE 102010041550 A1 WO 2012052240 A2	29-01-2014 29-03-2012 26-04-2012

DE 102006021252 A1	12-04-2007	NONE	

EP 1566545 A2	24-08-2005	CN 1661237 A EP 1566545 A2 JP 2005273648 A US 2005186089 A1	31-08-2005 24-08-2005 06-10-2005 25-08-2005

WO 2010096924 A1	02-09-2010	CA 2753510 A1 CN 102333955 A DE 10745775 T1 EP 2401503 A1 JP 2012518745 A KR 20110122178 A US 2012051955 A1 WO 2010096924 A1	02-09-2010 25-01-2012 06-12-2012 04-01-2012 16-08-2012 09-11-2011 01-03-2012 02-09-2010

EP 1892415 A1	27-02-2008	CN 101111681 A EP 1892415 A1 JP 4237731 B2 JP 2006336469 A KR 20070100790 A TW I309908 B US 2008159885 A1 WO 2006129657 A1	23-01-2008 27-02-2008 11-03-2009 14-12-2006 11-10-2007 11-05-2009 03-07-2008 07-12-2006

A. KLASSIFIZIERUNG DES ANMELDUNGSGEGENSTANDES
 INV. F04C2/332
 ADD.

Nach der Internationalen Patentklassifikation (IPC) oder nach der nationalen Klassifikation und der IPC

B. RECHERCHIERTE GEBIETE

Recherchierter Mindestprüfstoff (Klassifikationssystem und Klassifikationssymbole)
 F04C

Recherchierte, aber nicht zum Mindestprüfstoff gehörende Veröffentlichungen, soweit diese unter die recherchierten Gebiete fallen

Während der internationalen Recherche konsultierte elektronische Datenbank (Name der Datenbank und evtl. verwendete Suchbegriffe)

EPO-Internal, WPI Data

C. ALS WESENTLICH ANGESEHENE UNTERLAGEN

Kategorie*	Bezeichnung der Veröffentlichung, soweit erforderlich unter Angabe der in Betracht kommenden Teile	Betr. Anspruch Nr.
X	US 2012/076678 A1 (YAMASHITA TAKAHISA [JP]) 29. März 2012 (2012-03-29)	1-3,5-8, 10-16
Y	das ganze Dokument	4,9
X	DE 10 2010 041550 A1 (MAHLE INT GMBH [DE]) 29. März 2012 (2012-03-29)	1-3,5,6, 11-16
X	DE 10 2006 021252 A1 (JOMA HYDROMECHANIC GMBH [DE]) 12. April 2007 (2007-04-12)	1-3,5,6, 11-16
Y	EP 1 566 545 A2 (AISIN SEIKI [JP]) 24. August 2005 (2005-08-24) Absatz [0078] - Absatz [0085]; Abbildung 5	4,9
	-/-	

Weitere Veröffentlichungen sind der Fortsetzung von Feld C zu entnehmen Siehe Anhang Patentfamilie

* Besondere Kategorien von angegebenen Veröffentlichungen :

"A" Veröffentlichung, die den allgemeinen Stand der Technik definiert, aber nicht als besonders bedeutsam anzusehen ist

"E" frühere Anmeldung oder Patent, die bzw. das jedoch erst am oder nach dem internationalen Anmeldedatum veröffentlicht worden ist

"L" Veröffentlichung, die geeignet ist, einen Prioritätsanspruch zweifelhaft erscheinen zu lassen, oder durch die das Veröffentlichungsdatum einer anderen im Recherchenbericht genannten Veröffentlichung belegt werden soll oder die aus einem anderen besonderen Grund angegeben ist (wie ausgeführt)

"O" Veröffentlichung, die sich auf eine mündliche Offenbarung, eine Benutzung, eine Ausstellung oder andere Maßnahmen bezieht

"P" Veröffentlichung, die vor dem internationalen Anmeldedatum, aber nach dem beanspruchten Prioritätsdatum veröffentlicht worden ist

"T" Spätere Veröffentlichung, die nach dem internationalen Anmeldedatum oder dem Prioritätsdatum veröffentlicht worden ist und mit der Anmeldung nicht kollidiert, sondern nur zum Verständnis des der Erfindung zugrundeliegenden Prinzips oder der ihr zugrundeliegenden Theorie angegeben ist

"X" Veröffentlichung von besonderer Bedeutung; die beanspruchte Erfindung kann allein aufgrund dieser Veröffentlichung nicht als neu oder auf erfinderischer Tätigkeit beruhend betrachtet werden

"Y" Veröffentlichung von besonderer Bedeutung; die beanspruchte Erfindung kann nicht als auf erfinderischer Tätigkeit beruhend betrachtet werden, wenn die Veröffentlichung mit einer oder mehreren Veröffentlichungen dieser Kategorie in Verbindung gebracht wird und diese Verbindung für einen Fachmann naheliegend ist

"&" Veröffentlichung, die Mitglied derselben Patentfamilie ist

Datum des Abschlusses der internationalen Recherche

3. Juni 2014

Absendedatum des internationalen Recherchenberichts

11/06/2014

Name und Postanschrift der Internationalen Recherchenbehörde
 Europäisches Patentamt, P.B. 5818 Patentlaan 2
 NL - 2280 HV Rijswijk
 Tel. (+31-70) 340-2040,
 Fax: (+31-70) 340-3016

Bevollmächtigter Bediensteter

Alquezar Getan, M

C. (Fortsetzung) ALS WESENTLICH ANGESEHENE UNTERLAGEN

Kategorie*	Bezeichnung der Veröffentlichung, soweit erforderlich unter Angabe der in Betracht kommenden Teile	Betr. Anspruch Nr.
A	WO 2010/096924 A1 (STT TECHNOLOGIES INC A JOINT V [CA]; HADAR GIL [CA]) 2. September 2010 (2010-09-02) das ganze Dokument	1-16
A	----- EP 1 892 415 A1 (HITACHI LTD [JP]) 27. Februar 2008 (2008-02-27) das ganze Dokument -----	1-16

INTERNATIONALER RECHERCHENBERICHT

Angaben zu Veröffentlichungen, die zur selben Patentfamilie gehören

Internationales Aktenzeichen

PCT/EP2013/062902

Im Recherchenbericht angeführtes Patentdokument	Datum der Veröffentlichung	Mitglied(er) der Patentfamilie	Datum der Veröffentlichung
US 2012076678 A1	29-03-2012	EP 2447534 A2	02-05-2012
		JP 2012067735 A	05-04-2012
		US 2012076678 A1	29-03-2012

DE 102010041550 A1	29-03-2012	CN 203412754 U	29-01-2014
		DE 102010041550 A1	29-03-2012
		WO 2012052240 A2	26-04-2012

DE 102006021252 A1	12-04-2007	KEINE	

EP 1566545 A2	24-08-2005	CN 1661237 A	31-08-2005
		EP 1566545 A2	24-08-2005
		JP 2005273648 A	06-10-2005
		US 2005186089 A1	25-08-2005

WO 2010096924 A1	02-09-2010	CA 2753510 A1	02-09-2010
		CN 102333955 A	25-01-2012
		DE 10745775 T1	06-12-2012
		EP 2401503 A1	04-01-2012
		JP 2012518745 A	16-08-2012
		KR 20110122178 A	09-11-2011
		US 2012051955 A1	01-03-2012
		WO 2010096924 A1	02-09-2010

EP 1892415 A1	27-02-2008	CN 101111681 A	23-01-2008
		EP 1892415 A1	27-02-2008
		JP 4237731 B2	11-03-2009
		JP 2006336469 A	14-12-2006
		KR 20070100790 A	11-10-2007
		TW I309908 B	11-05-2009
		US 2008159885 A1	03-07-2008
		WO 2006129657 A1	07-12-2006
