



DEMANDE INTERNATIONALE PUBLIÉE EN VERTU DU TRAITE DE COOPERATION EN MATIÈRE DE BREVETS (PCT)

<p>(51) Classification internationale des brevets ⁶ : A45D 27/29</p>	<p>A1</p>	<p>(11) Numéro de publication internationale: WO 98/21998 (43) Date de publication internationale: 28 mai 1998 (28.05.98)</p>
<p>(21) Numéro de la demande internationale: PCT/FR97/01702 (22) Date de dépôt international: 26 septembre 1997 (26.09.97) (30) Données relatives à la priorité: 96/14421 19 novembre 1996 (19.11.96) FR (71)(72) Déposant et inventeur: VARENIO, Philippe [FR/FR]; Le Villard, F-83780 Flayosc (FR). (74) Mandataire: HAUTIER, Jean-Louis; Office Méditerranéen de Brevets d'Invention et de Marques, Cabinet Hautier, 24, rue Masséna, F-06000 Nice (FR).</p>	<p>(81) États désignés: AL, AM, AU, BB, BG, BR, CA, CN, CZ, EE, GE, HU, IS, JP, KG, KP, KR, LK, LR, LT, LV, MD, MG, MK, MN, MX, NO, NZ, PL, RO, SG, SI, SK, TR, TT, UA, US, UZ, VN, brevet ARIPO (GH, KE, LS, MW, SD, SZ, UG, ZW), brevet eurasien (AM, AZ, BY, KG, KZ, MD, RU, TJ, TM), brevet européen (AT, BE, CH, DE, DK, ES, FI, FR, GB, GR, IE, IT, LU, MC, NL, PT, SE), brevet OAPI (BF, BJ, CF, CG, CI, CM, GA, GN, ML, MR, NE, SN, TD, TG).</p> <p>Publiée <i>Avec rapport de recherche internationale.</i></p>	

(54) Title: IMPROVEMENTS TO DISPOSABLE RAZOR DISPENSER

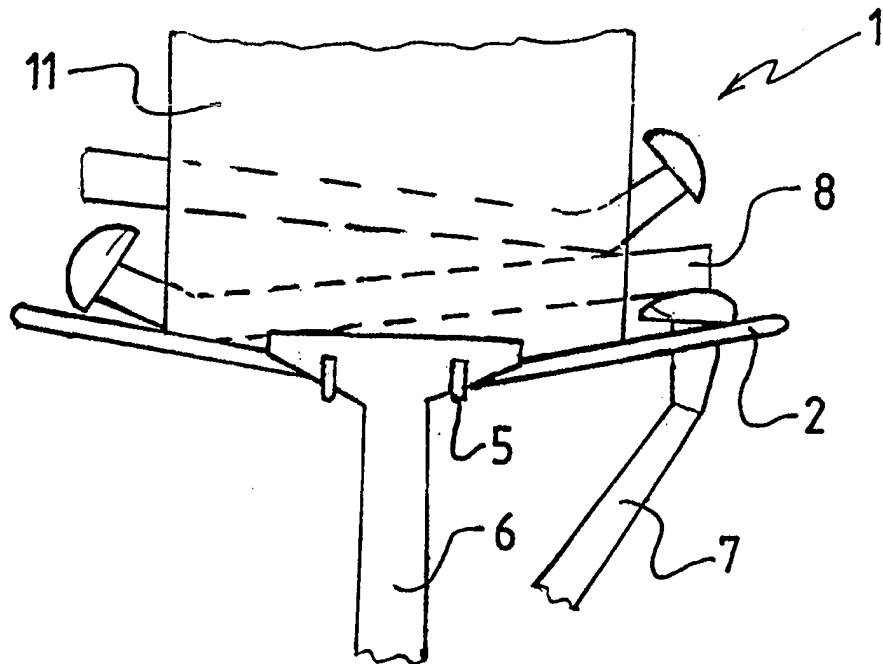
(54) Titre: PERFECTIONNEMENT AU DISTRIBUTEUR DE RASOIRS DE TOILETTE JETABLES

(57) Abstract

The invention concerns a dispenser (1) for disposable razors (6 to 8) operating by force of gravity; the razors are T-shaped, the vertical bar serving as handle and the horizontal bar serving as head, bearing at least one razor blade. The dispenser is characterised in that it is made up of two guide elements (11), one front, the other rear, defining a space in which are tiered up the razor handles (8) in substantially horizontal position, the space enabling the vertical displacement of said razors (8) by the simple force of gravity; at least one of the elements comprises, at the bottom, means for releasing and dissociating (2) the lowest placed razor (7). The device is particularly useful for storing disposable razors.

(57) Abrégé

L'invention concerne un distributeur (1) de rasoirs (6 à 8) de toilette jetables par gravité; les rasoirs sont en forme de T, la barre verticale du T faisant office de manche et la barre horizontale faisant office de tête, portant au moins une lame de rasage. Le distributeur est caractérisé par le fait qu'il est constitué de deux éléments de guidage (11), l'un avant, l'autre arrière, qui circonscrivent un espace dans lequel sont superposés les manches des rasoirs (8) en position sensiblement horizontale, l'espace permettant le déplacement vertical desdits rasoirs (8) par simple gravité; au moins l'un des éléments comporte, en position inférieure, des moyens de libération et de dissociation (2) du rasoir (7) en position la plus basse. Le dispositif selon l'invention est particulièrement destiné à stocker des rasoirs de toilette jetables.



UNIQUEMENT A TITRE D'INFORMATION

Codes utilisés pour identifier les Etats parties au PCT, sur les pages de couverture des brochures publiant des demandes internationales en vertu du PCT.

AL	Albanie	ES	Espagne	LS	Lesotho	SI	Slovénie
AM	Arménie	FI	Finlande	LT	Lituanie	SK	Slovaquie
AT	Autriche	FR	France	LU	Luxembourg	SN	Sénégal
AU	Australie	GA	Gabon	LV	Lettonie	SZ	Swaziland
AZ	Azerbaïdjan	GB	Royaume-Uni	MC	Monaco	TD	Tchad
BA	Bosnie-Herzégovine	GE	Géorgie	MD	République de Moldova	TG	Togo
BB	Barbade	GH	Ghana	MG	Madagascar	TJ	Tadjikistan
BE	Belgique	GN	Guinée	MK	Ex-République yougoslave de Macédoine	TM	Turkménistan
BF	Burkina Faso	GR	Grèce	ML	Mali	TR	Turquie
BG	Bulgarie	HU	Hongrie	MN	Mongolie	TT	Trinité-et-Tobago
BJ	Bénin	IE	Irlande	MR	Mauritanie	UA	Ukraine
BR	Brésil	IL	Israël	MW	Malawi	UG	Ouganda
BY	Bélarus	IS	Islande	MX	Mexique	US	Etats-Unis d'Amérique
CA	Canada	IT	Italie	NE	Niger	UZ	Ouzbékistan
CF	République centrafricaine	JP	Japon	NL	Pays-Bas	VN	Viet Nam
CG	Congo	KE	Kenya	NO	Norvège	YU	Yougoslavie
CH	Suisse	KG	Kirghizistan	NZ	Nouvelle-Zélande	ZW	Zimbabwe
CI	Côte d'Ivoire	KP	République populaire démocratique de Corée	PL	Pologne		
CM	Cameroun	KR	République de Corée	PT	Portugal		
CN	Chine	KZ	Kazakstan	RO	Roumanie		
CU	Cuba	LC	Sainte-Lucie	RU	Fédération de Russie		
CZ	République tchèque	LI	Liechtenstein	SD	Soudan		
DE	Allemagne	LK	Sri Lanka	SE	Suède		
DK	Danemark	LR	Libéria	SG	Singapour		
EE	Estonie						

"Perfectionnement au distributeur de rasoirs de toilette jetables"

La présente invention concerne un dispositif permettant de ranger des rasoirs de toilette jetables de façon pratique pour
5 l'utilisateur.

Les rasoirs de toilette sont généralement rangés dans un tiroir ou posés sur une tablette en attendant d'être utilisés, ce qui n'est pas le plus pratique.

Le document GB-A-2.160.087 propose un appareil de stockage
10 où les rasoirs, qui sont en forme de T, sont coincés dans l'appareil par leur tête, qui porte les lames. Pour ce faire, chaque tête est engagée dans une rainure oblique que l'on peut approvisionner en rasoirs dont on peut utiliser le rasoir stocké dans la position la plus haute.

15 Il n'est pas aisé de se servir d'un tel appareil dont l'accès aux rasoirs en position les plus basses nécessite un mouvement précis pour ne pas casser le rasoir. Cette précision n'est pas toujours évidente, surtout pour les personnes qui se rasent juste après s'être levées.

COPIE DE CONFIRMATION

Pour éviter cet inconvénient, les documents US-A-4.140.244 et US-A-4.450.980 concernent un distributeur vertical qui comporte une rainure verticale recevant la tête des rasoirs, qui se superposent. Une rainure transversale en position inférieure permet de sortir aisément le rasoir en position la plus basse.

Pourtant, il est possible que par inadvertance un rasoir soit sorti, il suffit pour cela d'appliquer une petite poussée latérale sur le rasoir inférieur. Une telle poussée peut être due à un mouvement, lorsque l'utilisateur de la salle de bain se sèche, ou à l'inertie d'une serviette.

De plus avec ces deux documents, comme avec le document anglais précédent, les manches des rasoirs ne sont absolument pas protégés et sont donc facilement cassables.

Ces inconvénients sont éliminés par le document US-A-5.131.564 qui propose en plus un boîtier qui renferme le dispositif à rainure oblique et les rasoirs.

Pourtant ce dispositif est particulièrement volumineux, il est donc proéminent à l'endroit où il est implanté, il peut donc être détérioré ou blesser l'utilisateur de la salle de bains qui le heurterait.

Le dispositif selon l'invention permet de remédier à ces inconvénients.

Il comporte en effet selon une première caractéristique un boîtier faisant office de cassette de rangement des rasoirs, lequel est pourvu de part et d'autre en partie basse de crochets de réception permettant de maintenir les rasoirs en sortie, afin qu'ils soient retirés par l'utilisateur.

Selon des modes particuliers de réalisation, la partie avant du boîtier peut s'ouvrir, articulée en partie haute.

Il peut recevoir un bloc composé de plusieurs rasoirs (cassette).

Les crochets de réception des rasoirs peuvent être amovibles.

Le pied servant de support peut pivoter de 180° au dos du boîtier.

Le boîtier peut être accroché à un support.

Le support peut comporter un flacon.

5 Le goulot du flacon peut servir de support au boîtier.

Le boîtier peut comporter une languette d'arrêt immobilisant le pied.

Le dispositif de rangement pour rasoirs de toilette jetables est caractérisé en ce qu'il comporte un boîtier rigide maintenant
10 les rasoirs en place et deux languettes flexibles ou articulées fixées sur la cassette présentant une épaisseur sur la zone.

Le couvercle constituant la partie recouvrante de la cassette fait office de maintien des rasoirs.

Le couvercle constitue un élément décoratif du boîtier.

15 Les languettes constituent une partie du boîtier.

La partie inférieure de la cassette comporte une encoche à usage de décapsuleur de rasoirs afin d'en ôter la protection.

Le dispositif pour ranger les rasoirs jetables est caractérisé en ce qu'il comporte un boîtier ouvert sur trois côtés
20 afin de laisser le libre passage des rasoirs introduits ; des crochets de réception permettent de maintenir les rasoirs en sortie, un crochet central permet de suspendre le rasoir en service, un pied articulé à 180° permet, soit de poser, soit de suspendre le boîtier à un support mural.

25 Le boîtier comporte une articulation permettant à la face de s'ouvrir.

Les quatre crochets de réception pivotent sur leur axe.

Le crochet pivote de 180°.

Le pied est articulé, au dos du boîtier.

30 Le pied est constitué par une bague permettant de le faire coulisser sur la partie du support mural.

Le support mural est constitué par un flacon et une équerre

de fixation.

Le boîtier comporte une languette exerçant une pression sur le pied en position murale.

Une languette fait pression sur le crochet et le maintient
5 en position désirée.

Le distributeur de rasoirs de toilette jetables par gravité; les rasoirs sont en forme de T, la barre verticale du T faisant office de manche et la barre horizontale faisant office de tête, portant au moins une lame de rasage, est caractérisé par le fait
10 qu'il est constitué de deux éléments de guidage, l'un avant, l'autre arrière, qui circonscrivent un espace dans lequel sont superposés les manches des rasoirs en position sensiblement horizontale, l'espace permettant le déplacement vertical desdits rasoirs par simple gravité ; au moins l'un des éléments comporte,
15 en position inférieure, des moyens de libération et de dissociation du rasoir en position la plus basse.

Ce distributeur est constitué d'au moins un moyen de guidage latéral, qui circonscrit un espace dans lequel sont stockées les têtes des rasoirs en position horizontale, l'espace permettant le
20 déplacement vertical desdits rasoirs par simple gravité.

Les moyens de libération et de dissociation sont présents au niveau de la cinématique des têtes de rasoir, mais pas au niveau de celle des manches, de sorte que le rasoir en position la plus basse est pendu verticalement par sa tête.

Le distributeur, dans lequel les rasoirs superposés sont
25 alternés avec une tête à gauche et une tête à droite et les éléments de guidage comportent des moyens de libération et de dissociation à droite et à gauche, est caractérisé par le fait que les têtes des rasoirs à gauche ou à droite sont dans un même plan
30 vertical et chaque manche de rasoir, ayant sa tête à droite ou à gauche, est présent au niveau de ce plan vertical, de sorte que la tête du rasoir en position la plus basse fait office de moyen

de blocage en position sensiblement horizontale du rasoir adjacent et supérieur.

Le distributeur, dans lequel les rasoirs superposés sont alternés avec une tête à gauche et une tête à droite et les éléments de guidage comportent des moyens de libération et de dissociation à droite et à gauche, est caractérisé par le fait que les têtes des rasoirs à gauche ou à droite sont dans un même plan vertical et chaque manche de rasoir, ayant sa tête à droite ou à gauche, n'est pas présent au niveau de ce plan vertical, et qu'au moins l'un des éléments de guidage comporte une butée escamotable pour permettre à l'utilisateur de libérer et dissocier le rasoir en position la plus basse et de bloquer en position sensiblement horizontale le rasoir adjacent et supérieur.

L'élément de guidage arrière est associé à un moyen de fixation mural.

L'élément de guidage avant est associé à un moyen de présentation du rasoir utilisé.

La cassette de rasoirs est constituée par les rasoirs et une attache rapide solidaire, en position basse de ladite cassette, d'un crochet mobile entre deux positions extrêmes, une position fermée de blocage des rasoirs stockés et une position ouverte de réception du rasoir utilisé.

Les dessins ci-joints sont donnés à titre d'exemples indicatifs et non limitatifs. Ils représentent un mode de réalisation selon l'invention. Ils permettront de comprendre aisément l'invention.

La figure 1 représente le couvercle du dispositif.

La figure 2 représente le dispositif avec des rasoirs,

La figure 3 représente une variante de ce dispositif où la cassette est conçue pour maintenir les rasoirs en position sans le secours du couvercle,

La figure 4 représente la coupe de la figure 3 (A-A).

La figure 5 représente une vue de dessous du dispositif.

La figure 6 représente en coupe B-B une variante où le couvercle constitue une partie de la cassette.

La figure 7 représente le dispositif selon l'invention.

5 La figure 8 représente une vue de côté du dispositif avec l'élément de fixation mural.

La figure 9 représente le support mural vu de face.

La figure 10 représente une vue de côté du dispositif sur son pied.

10 La figure 11 représente le crochet amovible.

La figure 12 représente le crochet vu de côté.

La figure 13 représente des rasoirs dans une partie du dispositif.

15 La figure 14 représente une variante de ce dispositif avec un bloc de rasoirs.

En référence aux figures 1 à 6, le dispositif comporte un boîtier 1 ayant une forme correspondant à celle des rasoirs 8.

20 Les parois latérales du boîtier sont constituées de part et d'autre d'une languette flexible 11 ayant une forme appropriée au maintien des rasoirs. La partie arrière est dotée d'une fixation murale.

Le boîtier comporte un couvercle 16 qui se fixe sur lui.

La cassette présente sur sa face inférieure deux languettes permettant de maintenir les rasoirs en position de sortie.

25 Sur le couvercle est prévu un rebord 5 permettant de déposer le rasoir en service.

Le raccordement des parties flexibles 11 se fait sur la cassette.

30 Les languettes 11 ont une épaisseur permettant le bon fonctionnement des rasoirs 7 en sortie.

Selon une variante non illustrée, la cassette 18 peut être indépendante du boîtier 1.

A titre d'exemple non limitatif, le boîtier aura des dimensions de l'ordre de 15 cm pour la longueur, de 10 cm pour la largeur et 5 cm pour la hauteur.

Le dispositif selon l'invention est particulièrement destiné
5 à stocker des rasoirs de toilette jetables.

Le dispositif comporte un boîtier 1 constitué par deux parois parallèles ayant un écartement approprié au maintien des rasoirs 8.

La paroi dorsale du boîtier comporte un bras 4 articulé 13
10 avec un pied 3 permettant soit de poser le boîtier, soit de le mettre à un support mural 15.

Le boîtier présente sur sa partie inférieure quatre crochets 2 permettant de maintenir les rasoirs en position de sortie 7. Une pièce articulée 5 permet de déposer le rasoir en service 6.
15 Une languette 17 exerce une pression sur le crochet pour le maintenir en position désirée.

Dans la réalisation selon la figure 8 sur le boîtier 1 rigide les quatre crochets pivotent sur leur axe 12 afin d'introduire par-dessous les rasoirs 9.

La face avant du boîtier 1 est amovible. Un axe 14 permet
20 ce mécanisme. Une languette 10 au dos du boîtier permet l'arrêt du pied 3.

Dans la forme de réalisation selon la figure 8, le boîtier comporte des crochets 2 pivotant sur leur axe 12 afin de laisser
25 passer la cassette de rasoirs 9.

Selon une variante non illustrée, les crochets 2 peuvent être moulés avec la cassette contenant les rasoirs que l'on pince sur le boîtier 1 lors de son chargement.

Les rasoirs sont disposés de façon à ce que la tête de l'un
30 supporte la queue de l'autre 8. Cette disposition permet une sortie simultanée ; dans un autre ordre 9 ils sortent deux par deux.

Le support mural est constitué d'un flacon 10 maintenu par une équerre 15 fixée au mur 19.

Le boîtier peut être réalisé en un quelconque matériau, avantageusement en métal ou en plastique.

5 Il peut recevoir tout type de décoration ou publicité.

A titre d'exemple non limitatif, le boîtier aura des dimensions de l'ordre de 10 cm de haut sur 8 cm de large et 1,5 cm d'épaisseur.

10 La cassette de rasoirs peut être constituée par les rasoirs et une attache rigide qui se termine, en partie basse, par un crochet articulé qui, en position fermée, sert à bloquer les rasoirs ensemble, faisant pression sur eux. En position ouverte, il sert à recevoir le rasoir en service. Dans cette forme de réalisation, l'ensemble est jetable.

REFERENCES

1. Boîtier ou distributeur
2. Crochets de maintien des rasoirs 8
3. Pied
- 5 4. Bras
5. Pièce articulée ou butée escamotable ou moyen de présentation d'un rasoir
6. Rasoir en service
7. Rasoirs en position de sortie
- 10 8. Rasoirs stockés
9. Cassette de rasoirs
10. Languette d'arrêt du pied 3
11. Languette flexible d'arrêt ou éléments de guidage
12. Axe
- 15 13. Axe d'articulation du bras 4
14. Axe d'articulation du boîtier 1
15. Support mural ou équerre ou moyen de fixation mural
16. Couvercle du boîtier 1
17. Languette
- 20 18. Cassette contenue dans le boîtier 1
19. Mur
20. Moyen de guidage latéral

REVENDICATIONS

1. Dispositif de rangement pour rasoirs de toilette jetables caractérisé en ce

5 qu'il comporte un boîtier (1) rigide maintenant les rasoirs en place et deux languettes (2) flexibles ou articulées fixées sur la cassette présentant une épaisseur sur la zone (9).

2. Dispositif, selon la revendication 1, caractérisé en ce que le couvercle (5) constituant la partie recouvrante de
10 la cassette fait office de maintien des rasoirs.

3. Dispositif, selon la revendication 1, caractérisé en ce que le couvercle (5) constitue un élément décoratif du boîtier (1).

4. Dispositif, selon les revendications précédentes, caractérisé par le fait
15

que les languettes (2) constituent une partie du boîtier (1).

5. Dispositif, selon l'une quelconque des revendications précédentes, caractérisé en ce

20 que la partie inférieure de la cassette (6) comporte une encoche à usage de décapsuleur de rasoirs afin d'en ôter la protection.

6. Dispositif pour ranger les rasoirs jetables, caractérisé en ce

25 qu'il comporte un boîtier (1) ouvert sur trois côtés afin de laisser le libre passage des rasoirs (8) introduits ; des crochets (2) de réception permettent de maintenir les rasoirs en sortie (7), un crochet central (5) permet de suspendre le rasoir en service (6), un pied (3) articulé (16) à 180° permet, soit de
30 poser, soit de suspendre le boîtier à un support (10) mural (15).

7. Dispositif, selon la revendication 6, caractérisé par le fait

que le boîtier (1) comporte une articulation (14) permettant à la face de s'ouvrir.

8. Dispositif, selon la revendication 6, caractérisé en ce que les quatre crochets (2) de réception pivotent sur leur
5 axe (12).

9. Dispositif, selon la revendication 6, caractérisé en ce que le crochet (5) pivote de 180°.

10. Dispositif, selon la revendication 6, caractérisé en ce que le pied (3) est articulé (16), au dos du boîtier (1).

10 11. Dispositif, selon la revendication 10, caractérisé en ce que le pied (3) est constitué par une bague permettant de le faire coulisser sur la partie (10) du support mural (15).

12. Dispositif, selon la revendication 10, caractérisé en ce

15 que le support (10) mural est constitué par un flacon et une équerre de fixation (15).

13. Dispositif, selon la revendication 10, caractérisé en ce

20 que le boîtier (1) comporte une languette (10) exerçant une pression sur le pied en position murale.

14. Dispositif, selon la revendication 10, caractérisé en ce

qu'une languette fait pression sur le crochet (5) et le maintient en position désirée.

25 15. Distributeur (1) de rasoirs (6 à 8) de toilette jetables par gravité ; les rasoirs (6 à 8) sont en forme de T, la barre verticale du T faisant office de manche et la barre horizontale faisant office de tête, portant au moins une lame de rasage, caractérisé par le fait

30 qu'il est constitué de deux éléments de guidage (11), l'un avant, l'autre arrière, qui circonscrivent un espace dans lequel sont superposés les manches des rasoirs (8) en position

sensiblement horizontale, l'espace permettant le déplacement vertical desdits rasoirs (8) par simple gravité ; au moins l'un des éléments (11) comporte, en position inférieure, des moyens de libération et de dissociation (2) du rasoir (7) en position
5 la plus basse.

16. Distributeur, selon la revendication 15, caractérisé par le fait

qu'il est constitué d'au moins un moyen de guidage latéral (20), qui circonscrit un espace dans lequel sont stockées les
10 têtes des rasoirs (8) en position horizontale, l'espace permettant le déplacement vertical desdits rasoirs (8) par simple gravité.

17. Distributeur, selon les revendications 15 et 16, caractérisé par le fait

15 que les moyens de libération et de dissociation (2) sont présents au niveau de la cinématique des têtes de rasoir (7 et 8), mais pas au niveau de celle des manches, de sorte que le rasoir (7) en position la plus basse est pendu verticalement par sa tête.

20 18. Distributeur, selon la revendication 17, dans lequel les rasoirs (7 et 8) superposés sont alternés avec une tête à gauche et une tête à droite et les éléments de guidage (11) comportent des moyens de libération et de dissociation (2) à droite et à gauche, caractérisé par le fait

25 que les têtes des rasoirs (8) à gauche ou à droite sont dans un même plan vertical et chaque manche de rasoir, ayant sa tête à droite ou à gauche, est présent au niveau de ce plan vertical, de sorte que la tête du rasoir (7) en position la plus basse fait office de moyen de blocage en position sensiblement horizontale
30 du rasoir adjacent et supérieur (8).

19. Distributeur, selon la revendication 17, dans lequel les rasoirs (7 et 8) superposés sont alternés avec une tête à gauche

et une tête à droite et les éléments de guidage (11) comportent des moyens de libération et de dissociation (2) à droite et à gauche, caractérisé par le fait

5 que les têtes des rasoirs (7 et 8) à gauche ou à droite sont dans un même plan vertical et chaque manche de rasoir, ayant sa tête à droite ou à gauche, n'est pas présent au niveau de ce plan vertical, et

10 qu'au moins l'un des éléments de guidage (11) comporte une butée escamotable (5) pour permettre à l'utilisateur de libérer et dissocier le rasoir (7) en position la plus basse et de bloquer en position sensiblement horizontale le rasoir adjacent et supérieur (8).

20. Distributeur, selon l'une quelconque des revendications 15 à 19, caractérisé par le fait

15 que l'élément de guidage (11) arrière est associé à un moyen de fixation mural (15).

21. Distributeur, selon l'une quelconque des revendications 15 à 20, caractérisé par le fait

20 que l'élément de guidage (11) avant est associé à un moyen de présentation (5) du rasoir utilisé (6).

22. Distributeur, selon l'une quelconque des revendications 1, 2 ou 5, caractérisé par le fait

25 que la cassette de rasoirs est constituée par les rasoirs et une attache rapide solidaire, en position basse de ladite cassette, d'un crochet mobile entre deux positions extrêmes, une position fermée de blocage des rasoirs stockés et une position ouverte de réception du rasoir utilisé.

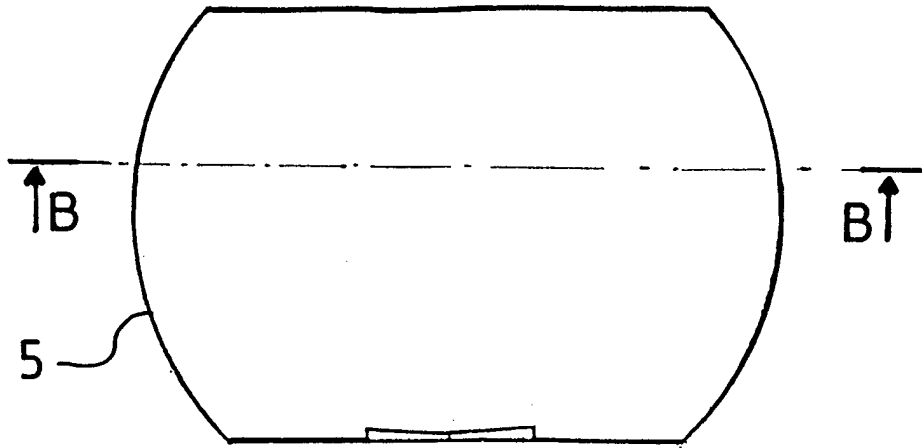


Fig.1

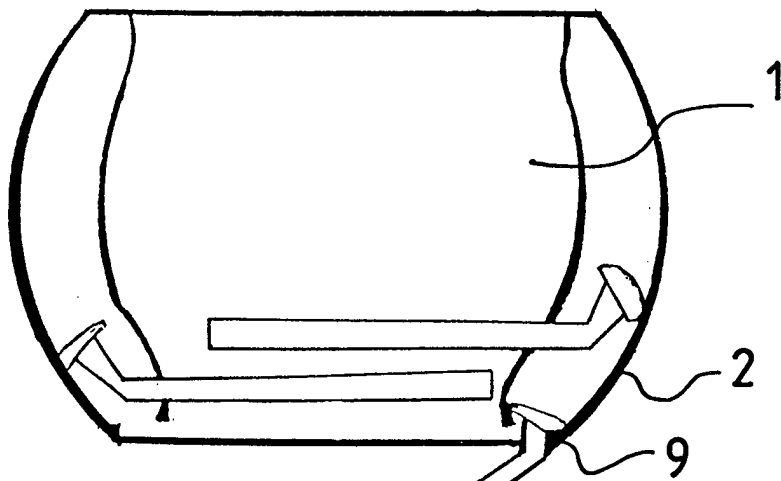


Fig.2

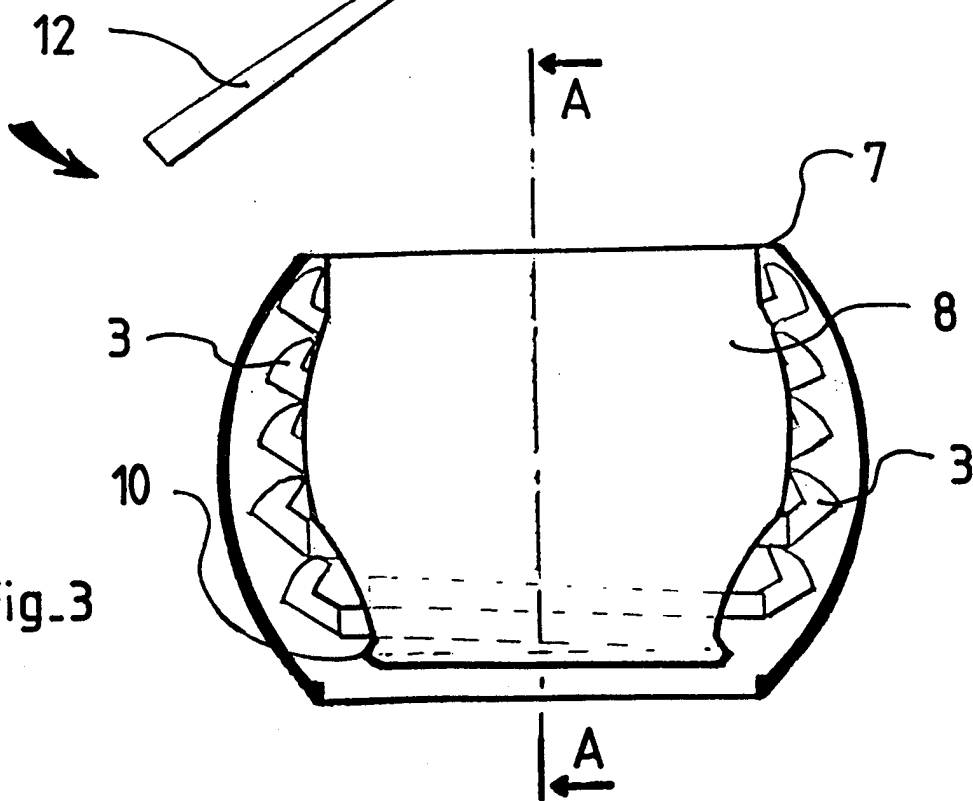


Fig.3

2/5

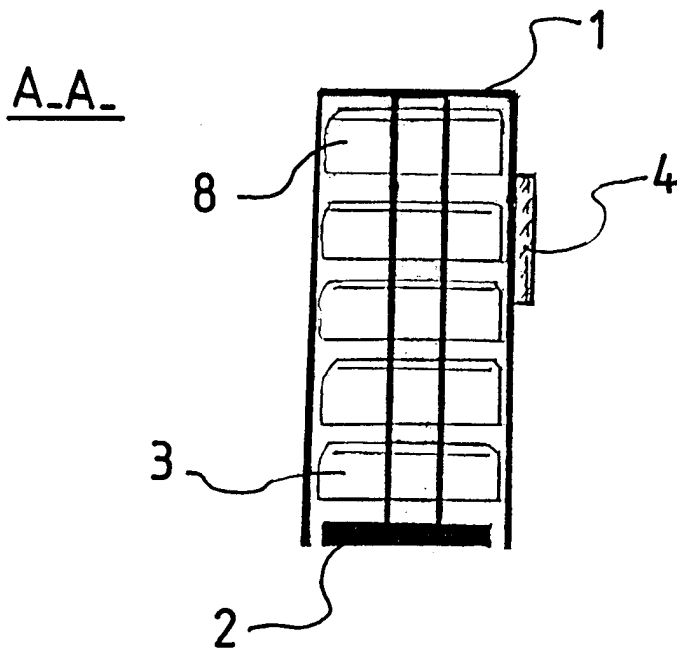


Fig. 4

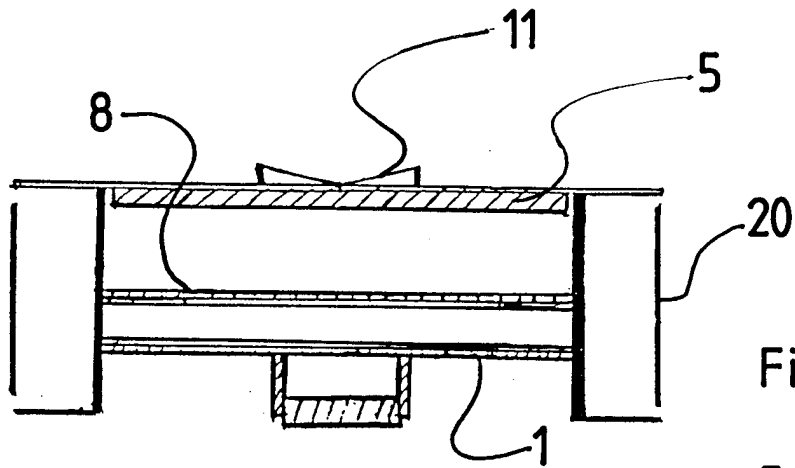


Fig. 5

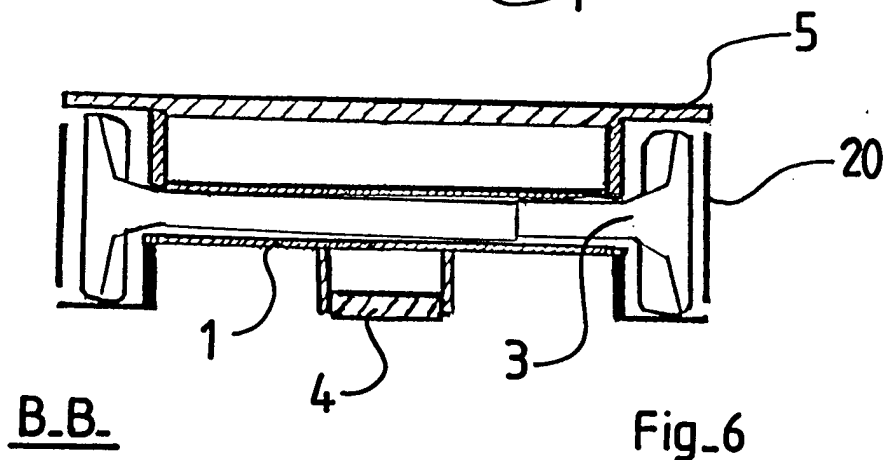
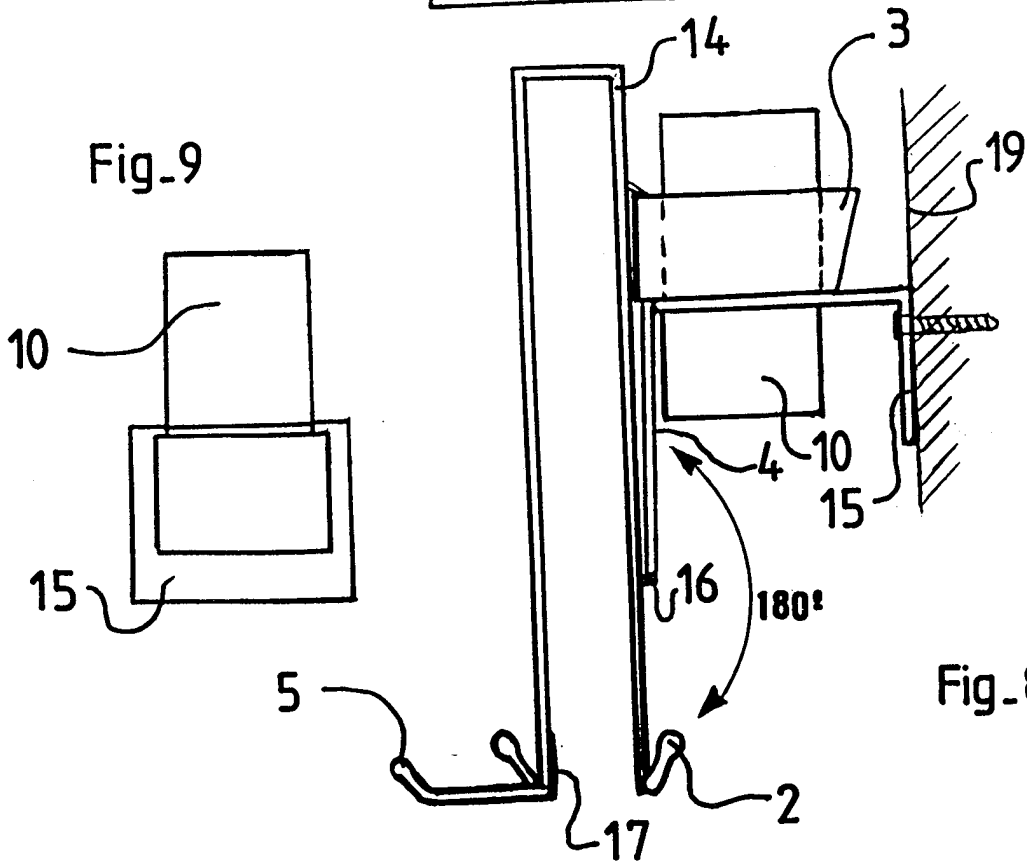
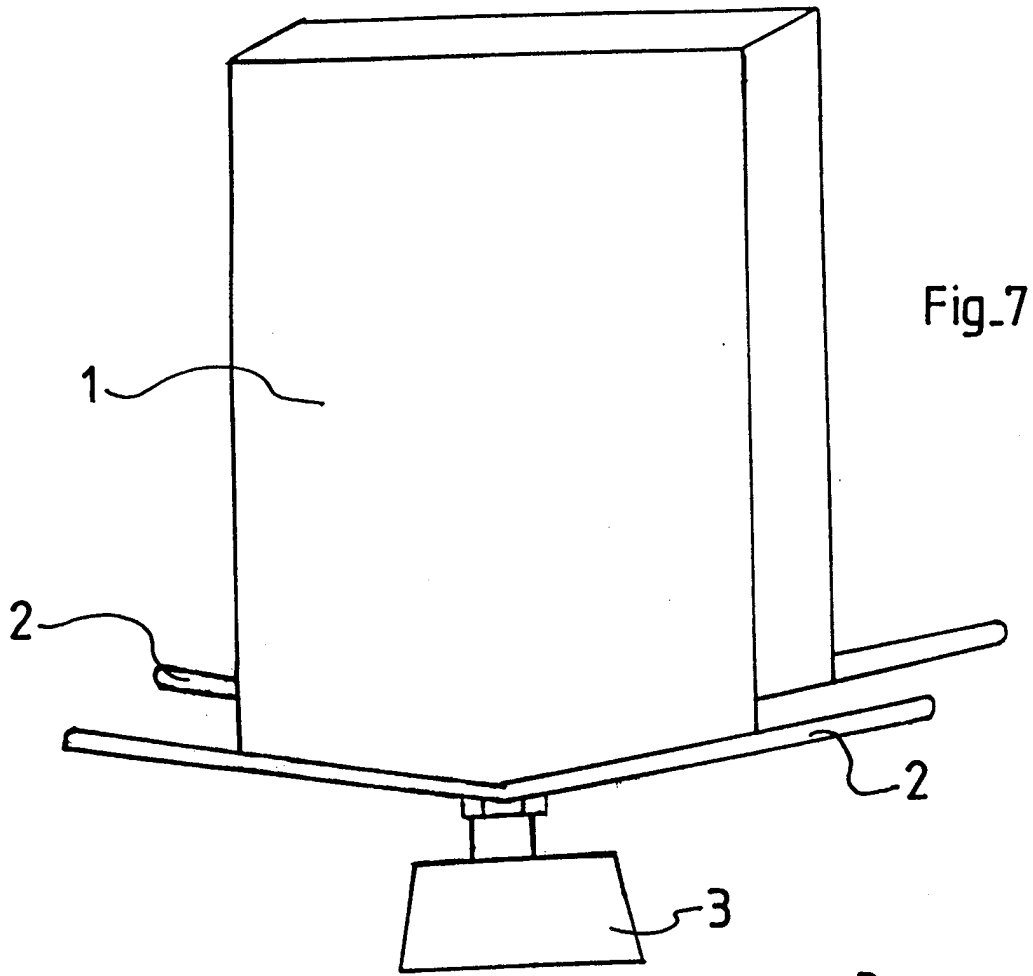


Fig. 6



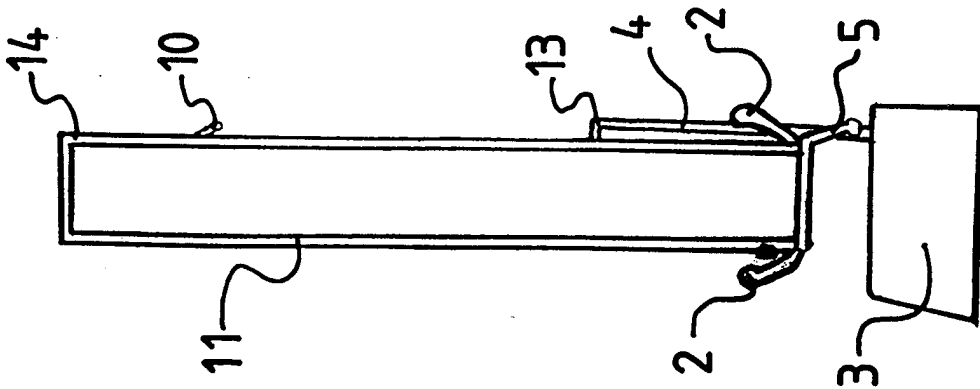


Fig. 10

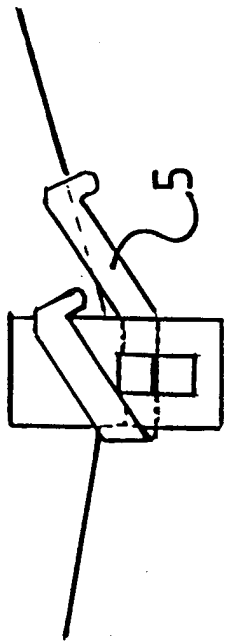


Fig. 11

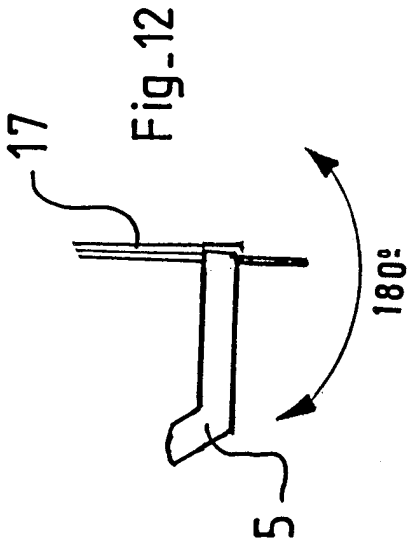


Fig. 12

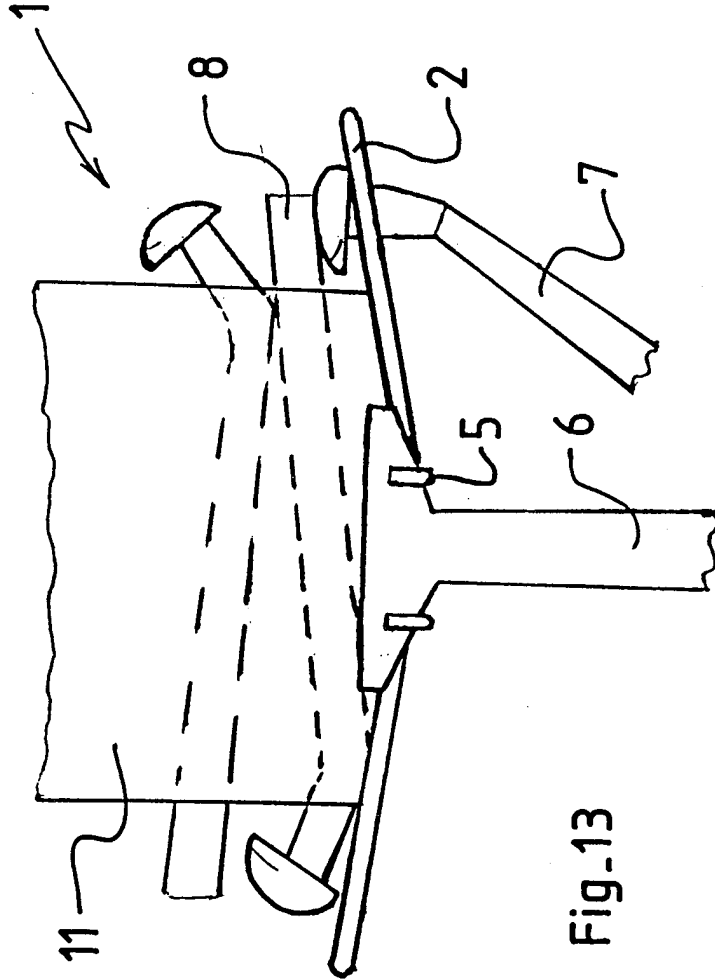


Fig. 13

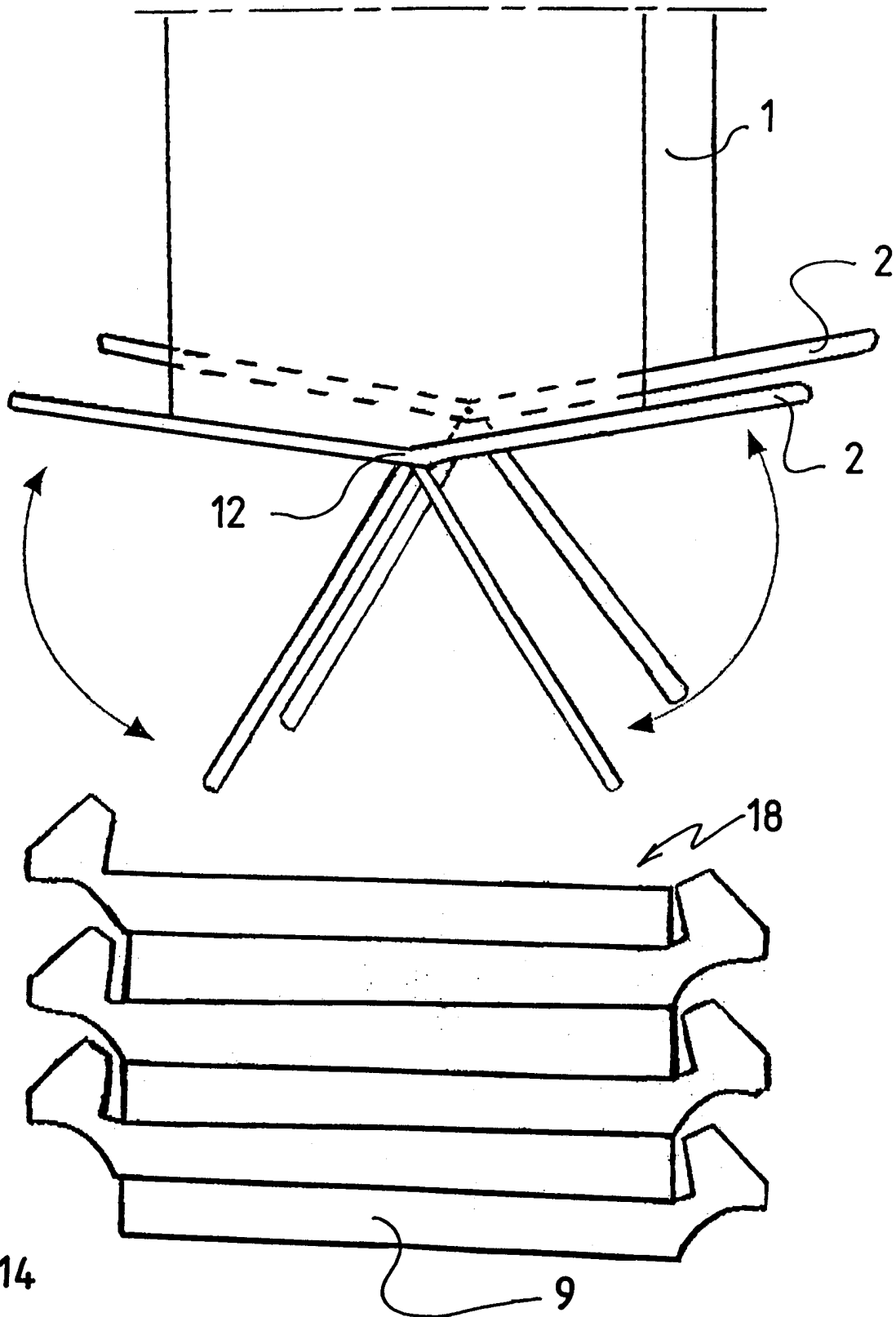


Fig. 14

INTERNATIONAL SEARCH REPORT

International Application No

PCT/FR 97/01702

A. CLASSIFICATION OF SUBJECT MATTER
IPC 6 A45D27/29

According to International Patent Classification (IPC) or to both national classification and IPC

B. FIELDS SEARCHED

Minimum documentation searched (classification system followed by classification symbols)
IPC 6 A45D B65D

Documentation searched other than minimum documentation to the extent that such documents are included in the fields searched

Electronic data base consulted during the international search (name of data base and, where practical, search terms used)

C. DOCUMENTS CONSIDERED TO BE RELEVANT

Category	Citation of document, with indication, where appropriate, of the relevant passages	Relevant to claim No.
A	GB 2 160 087 A (JACKSON JOHN) 18 December 1985 cited in the application see the whole document ---	1, 6, 15
A	US 5 131 564 A (PLONKEY THEODORE N) 21 July 1992 cited in the application see the whole document ---	1, 6, 15
A	US 4 450 980 A (CLABBY) 29 May 1984 cited in the application see the whole document ---	1, 6, 15
A	US 4 140 244 A (CLABBY MERLYN L) 20 February 1979 cited in the application see the whole document ---	1, 6, 15
-/--		

Further documents are listed in the continuation of box C.

Patent family members are listed in annex.

° Special categories of cited documents :

- "A" document defining the general state of the art which is not considered to be of particular relevance
- "E" earlier document but published on or after the international filing date
- "L" document which may throw doubts on priority claim(s) or which is cited to establish the publication date of another citation or other special reason (as specified)
- "O" document referring to an oral disclosure, use, exhibition or other means
- "P" document published prior to the international filing date but later than the priority date claimed

- "T" later document published after the international filing date or priority date and not in conflict with the application but cited to understand the principle or theory underlying the invention
- "X" document of particular relevance; the claimed invention cannot be considered novel or cannot be considered to involve an inventive step when the document is taken alone
- "Y" document of particular relevance; the claimed invention cannot be considered to involve an inventive step when the document is combined with one or more other such documents, such combination being obvious to a person skilled in the art.
- "&" document member of the same patent family

Date of the actual completion of the international search

23 January 1998

Date of mailing of the international search report

30/01/1998

Name and mailing address of the ISA
European Patent Office, P.B. 5818 Patentlaan 2
NL - 2280 HV Rijswijk
Tel. (+31-70) 340-2040, Tx. 31 651 epo nl,
Fax: (+31-70) 340-3016

Authorized officer

Sigwalt, C

INTERNATIONAL SEARCH REPORT

Int'l Application No PCT/FR 97/01702

C.(Continuation) DOCUMENTS CONSIDERED TO BE RELEVANT

Category °	Citation of document, with indication, where appropriate, of the relevant passages	Relevant to claim No.
A	US 4 341 306 A (LIGHTSEY MARTIN F) 27 July 1982 -----	
A	US 4 721 208 A (THORPE DONALD) 26 January 1988 -----	
A	GB 2 107 175 A (NORRIS BRIAN) 27 April 1983 -----	
A	US 1 614 011 A (MARTINS) 11 January 1927 -----	

1

INTERNATIONAL SEARCH REPORT

Information on patent family members

International Application No

PCT/FR 97/01702

Patent document cited in search report	Publication date	Patent family member(s)	Publication date
GB 2160087 A	18-12-85	NONE	
US 5131564 A	21-07-92	NONE	
US 4450980 A	29-05-84	NONE	
US 4140244 A	20-02-79	NONE	
US 4341306 A	27-07-82	NONE	
US 4721208 A	26-01-88	AU 591014 B AU 1030788 A DK 12688 A EP 0279510 A IN 169948 A JP 63192483 A	23-11-89 21-07-88 17-07-88 24-08-88 18-01-92 09-08-88
GB 2107175 A	27-04-83	NONE	
US 1614011 A	11-01-27	NONE	

RAPPORT DE RECHERCHE INTERNATIONALE

De l' le Internationale No

PCT/FR 97/01702

A. CLASSEMENT DE L'OBJET DE LA DEMANDE

CIB 6 A45D27/29

Selon la classification internationale des brevets (CIB) ou à la fois selon la classification nationale et la CIB

B. DOMAINES SUR LESQUELS LA RECHERCHE A PORTE

Documentation minimale consultée (système de classification suivi des symboles de classement)

CIB 6 A45D B65D

Documentation consultée autre que la documentation minimale dans la mesure où ces documents relèvent des domaines sur lesquels a porté la recherche

Base de données électronique consultée au cours de la recherche internationale (nom de la base de données, et si cela est réalisable, termes de recherche utilisés)

C. DOCUMENTS CONSIDERES COMME PERTINENTS

Catégorie °	Identification des documents cités, avec, le cas échéant, l'indication des passages pertinents	no. des revendications visées
A	GB 2 160 087 A (JACKSON JOHN) 18 décembre 1985 cité dans la demande voir le document en entier ---	1,6,15
A	US 5 131 564 A (PLONKEY THEODORE N) 21 juillet 1992 cité dans la demande voir le document en entier ---	1,6,15
A	US 4 450 980 A (CLABBY) 29 mai 1984 cité dans la demande voir le document en entier ---	1,6,15
A	US 4 140 244 A (CLABBY MERLYN L) 20 février 1979 cité dans la demande voir le document en entier ---	1,6,15
-/--		

Voir la suite du cadre C pour la fin de la liste des documents

Les documents de familles de brevets sont indiqués en annexe

° Catégories spéciales de documents cités:

"A" document définissant l'état général de la technique, non considéré comme particulièrement pertinent

"E" document antérieur, mais publié à la date de dépôt international ou après cette date

"L" document pouvant jeter un doute sur une revendication de priorité ou cité pour déterminer la date de publication d'une autre citation ou pour une raison spéciale (telle qu'indiquée)

"O" document se référant à une divulgation orale, à un usage, à une exposition ou tous autres moyens

"P" document publié avant la date de dépôt international, mais postérieurement à la date de priorité revendiquée

"T" document ultérieur publié après la date de dépôt international ou la date de priorité et n'appartenant pas à l'état de la technique pertinent, mais cité pour comprendre le principe ou la théorie constituant la base de l'invention

"X" document particulièrement pertinent; l'invention revendiquée ne peut être considérée comme nouvelle ou comme impliquant une activité inventive par rapport au document considéré isolément

"Y" document particulièrement pertinent; l'invention revendiquée ne peut être considérée comme impliquant une activité inventive lorsque le document est associé à un ou plusieurs autres documents de même nature, cette combinaison étant évidente pour une personne du métier

"&" document qui fait partie de la même famille de brevets

Date à laquelle la recherche internationale a été effectivement achevée

23 janvier 1998

Date d'expédition du présent rapport de recherche internationale

30/01/1998

Nom et adresse postale de l'administration chargée de la recherche internationale

Office Européen des Brevets, P.B. 5818 Patentlaan 2
NL - 2280 HV Rijswijk
Tel. (+31-70) 340-2040, Tx. 31 651 epo nl,
Fax: (+31-70) 340-3016

Fonctionnaire autorisé

Sigwalt, C

RAPPORT DE RECHERCHE INTERNATIONALE

De **le Internationale No**
PCT/FR 97/01702

C.(suite) DOCUMENTS CONSIDERES COMME PERTINENTS		
Catégorie	Identification des documents cités, avec, le cas échéant, l'indication des passages pertinents	no. des revendications visées
A	US 4 341 306 A (LIGHTSEY MARTIN F) 27 juillet 1982 ---	
A	US 4 721 208 A (THORPE DONALD) 26 janvier 1988 ---	
A	GB 2 107 175 A (NORRIS BRIAN) 27 avril 1983 ---	
A	US 1 614 011 A (MARTINS) 11 janvier 1927 -----	

1

RAPPORT DE RECHERCHE INTERNATIONALE

Renseignements relatifs . . . membres de familles de brevets

Der . . . e Internationale No

PCT/FR 97/01702

Document brevet cité au rapport de recherche	Date de publication	Membre(s) de la famille de brevet(s)	Date de publication
GB 2160087 A	18-12-85	AUCUN	
US 5131564 A	21-07-92	AUCUN	
US 4450980 A	29-05-84	AUCUN	
US 4140244 A	20-02-79	AUCUN	
US 4341306 A	27-07-82	AUCUN	
US 4721208 A	26-01-88	AU 591014 B AU 1030788 A DK 12688 A EP 0279510 A IN 169948 A JP 63192483 A	23-11-89 21-07-88 17-07-88 24-08-88 18-01-92 09-08-88
GB 2107175 A	27-04-83	AUCUN	
US 1614011 A	11-01-27	AUCUN	