



(12) 实用新型专利

(10) 授权公告号 CN 205185795 U

(45) 授权公告日 2016. 04. 27

(21) 申请号 201521050784. 5

(22) 申请日 2015. 12. 16

(73) 专利权人 四川迅吉科技有限责任公司

地址 621000 四川省绵阳市金家林经济试验区

(72) 发明人 赵朋 赵玉涛 蒋晓林

(74) 专利代理机构 成都行之专利代理事务所

(普通合伙) 51220

代理人 郭受刚

(51) Int. Cl.

B60H 3/00(2006. 01)

B60R 16/033(2006. 01)

(ESM) 同样的发明创造已同日申请发明专利

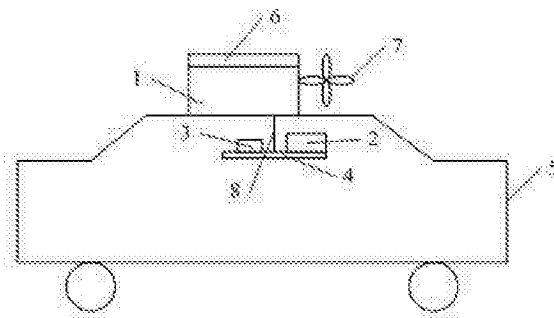
权利要求书1页 说明书3页 附图1页

(54) 实用新型名称

一种车载装置

(57) 摘要

本实用新型公开了一种车载装置,所述车载装置包括:箱体、车载空气净化器、蓄电池、支撑板,所述箱体固定在车辆顶部,所述箱体上表面设有太阳能电池板,所述箱体靠近车头端设有风力发电机,所述支撑板通过支架固定在车辆内部,所述支架一端与所述车辆内顶面连接,所述支架另一端与所述支撑板中部连接,所述车载空气净化器和所述蓄电池安装在所述支撑板上,所述车载空气净化器与所述蓄电池连接,所述蓄电池与所述太阳能电池板和风力发电机均连接,实现了装置设计合理,对车内空气质量进行的净化,保障了车内空气质量较好的技术效果。



1. 一种车载装置,其特征在于,所述车载装置包括:

箱体、车载空气净化器、蓄电池、支撑板,所述箱体固定在车辆顶部,所述箱体上表面设有太阳能电池板,所述箱体靠近车头端设有风力发电机,所述支撑板通过支架固定在车辆内部,所述支架一端与所述车辆内顶面连接,所述支架另一端与所述支撑板中部连接,所述车载空气净化器和所述蓄电池安装在所述支撑板上,所述车载空气净化器与所述蓄电池连接,所述蓄电池与所述太阳能电池和风力发电机均连接。

2. 根据权利要求1所述的车载装置,其特征在于,所述箱体为长方体状,所述箱体采用橡胶制成,所述箱体内部为空心结构。

3. 根据权利要求1所述的车载装置,其特征在于,所述支撑板表面设有凹槽,所述车载空气净化器和所述蓄电池均安装在所述凹槽内,所述支撑板上设有2条安全带,所述2条安全带一端均与所述支撑板连接,所述2条安全带另一端分别与所述车载空气净化器和所述蓄电池连接。

一种车载装置

技术领域

[0001] 本实用新型涉及车载设备研究领域,具体地,涉及一种车载装置。

背景技术

[0002] 大多数消费者买车以后都要进行车内装饰,有的车开了一段时间也要重新进行装饰,还有的经销商也以买车送装饰为优惠条件,一些含有有害物质的地胶、座套垫、胶粘剂进入到车内,这些装饰材料中含有的有毒气体,主要包括苯、甲醛、丙酮、二甲苯等,必然会造成车内的空气污染,让人不知不觉中毒,渐渐出现头痛、乏力等症状。严重时候会出现皮炎、哮喘、免疫力低下,甚至是白细胞减少。加上雾霾天气的频现、严重呼吸系统疾病的流行,车内空气污染日愈严重。关闭窗户车内装饰有污染,打开窗户窗外有雾霾和尾气。

[0003] 综上所述,本申请发明人在实现本申请实施例中实用新型技术方案的过程中,发现上述技术至少存在如下技术问题:

[0004] 在现有技术中,现有的车辆内部空气存在空气质量较差的技术问题。

实用新型内容

[0005] 本实用新型提供了一种车载装置,解决了现有的车辆内部空气存在空气质量较差的技术问题,实现了装置设计合理,对车内空气质量进行的净化,保障了车内空气质量较好的技术效果。

[0006] 为解决上述技术问题,本申请实施例提供了一种车载装置,所述车载装置包括:

[0007] 箱体、车载空气净化器、蓄电池、支撑板,所述箱体固定在车辆顶部,所述箱体上表面设有太阳能电池板,所述箱体靠近车头端设有风力发电机,所述支撑板通过支架固定在车辆内部,所述支架一端与所述车辆内顶面连接,所述支架另一端与所述支撑板中部连接,所述车载空气净化器和所述蓄电池安装在所述支撑板上,所述车载空气净化器与所述蓄电池连接,所述蓄电池与所述太阳能电池和风力发电机均连接。

[0008] 其中,所述箱体为长方体状,所述箱体采用橡胶制成,所述箱体内部为空心结构。

[0009] 其中,所述支撑板表面设有凹槽,所述车载空气净化器和所述蓄电池均安装在所述凹槽内,所述支撑板上设有2条安全带,所述2条安全带一端均与所述支撑板连接,所述2条安全带另一端分别与所述车载空气净化器和所述蓄电池连接。

[0010] 本申请实施例中提供的一个或多个技术方案,至少具有如下技术效果或优点:

[0011] 由于采用了将车载装置设计为包括:箱体、车载空气净化器、蓄电池、支撑板,所述箱体固定在车辆顶部,所述箱体上表面设有太阳能电池板,所述箱体靠近车头端设有风力发电机,所述支撑板通过支架固定在车辆内部,所述支架一端与所述车辆内顶面连接,所述支架另一端与所述支撑板中部连接,所述车载空气净化器和所述蓄电池安装在所述支撑板上,所述车载空气净化器与所述蓄电池连接,所述蓄电池与所述太阳能电池和风力发电机均连接的技术方案,即利用箱体顶部的太阳能电池板受到阳光的照射发电,然后利用车辆在行驶过程中产生的空气对流使得风力发电机发电,利用太阳能电池板和风力发电机对蓄

电池进行充电,蓄电池对车载空气净化器进行供电,节能环保,车载空气净化器对车内的空气进行净化,保障空气质量,所以,有效解决了现有的车辆内部空气存在空气质量较差的技术问题,进而实现了装置设计合理,对车内空气质量进行的净化,保障了车内空气质量较好的技术效果。

附图说明

[0012] 图1是本申请实施例一中车载装置的结构示意图;

[0013] 其中,1-箱体,2-车载空气净化器,3-蓄电池,4-支撑板,5-车辆,6-太阳能电池板,7-风力发电机,8-支架。

具体实施方式

[0014] 本实用新型提供了一种车载装置,解决了现有的车辆内部空气存在空气质量较差的技术问题,实现了装置设计合理,对车内空气质量进行的净化,保障了车内空气质量较好的技术效果。

[0015] 本申请实施中的技术方案为解决上述技术问题。总体思路如下:

[0016] 采用了将车载装置设计为包括:箱体、车载空气净化器、蓄电池、支撑板,所述箱体固定在车辆顶部,所述箱体上表面设有太阳能电池板,所述箱体靠近车头端设有风力发电机,所述支撑板通过支架固定在车辆内部,所述支架一端与所述车辆内顶面连接,所述支架另一端与所述支撑板中部连接,所述车载空气净化器和所述蓄电池安装在所述支撑板上,所述车载空气净化器与所述蓄电池连接,所述蓄电池与所述太阳能电池和风力发电机均连接的技术方案,即利用箱体顶部的太阳能电池板受到阳光的照射发电,然后利用车辆在行驶过程中产生的空气对流使得风力发电机发电,利用太阳能电池板和风力发电机对蓄电池进行充电,蓄电池对车载空气净化器进行供电,节能环保,车载空气净化器对车内的空气进行净化,保障空气质量,所以,有效解决了现有的车辆内部空气存在空气质量较差的技术问题,进而实现了装置设计合理,对车内空气质量进行的净化,保障了车内空气质量较好的技术效果。

[0017] 为了更好的理解上述技术方案,下面将结合说明书附图以及具体的实施方式对上述技术方案进行详细的说明。

[0018] 实施例一:

[0019] 在实施例一中,提供了一种车载装置,请参考图1,所述车载装置包括:

[0020] 箱体1、车载空气净化器2、蓄电池3、支撑板4,所述箱体固定在车辆5顶部,所述箱体上表面设有太阳能电池板6,所述箱体靠近车头端设有风力发电机7,所述支撑板通过支架8固定在车辆内部,所述支架一端与所述车辆内顶面连接,所述支架另一端与所述支撑板中部连接,所述车载空气净化器和所述蓄电池安装在所述支撑板上,所述车载空气净化器与所述蓄电池连接,所述蓄电池与所述太阳能电池和风力发电机均连接。

[0021] 其中,在本申请实施例中,所述箱体为长方体状,所述箱体采用橡胶制成,所述箱体内部为空心结构。设置箱体可以同时作为行李箱,便于用户存放物品。

[0022] 其中,在本申请实施例中,所述支撑板表面设有凹槽,所述车载空气净化器和所述蓄电池均安装在所述凹槽内,所述支撑板上设有2条安全带,所述2条安全带一端均与所述

支撑板连接,所述2条安全带另一端分别与所述车载空气净化器和所述蓄电池连接。利用安全带可以放在车载空气净化器和蓄电池掉落,保障安全性。

[0023] 上述本申请实施例中的技术方案,至少具有如下的技术效果或优点:

[0024] 由于采用了将车载装置设计为包括:箱体、车载空气净化器、蓄电池、支撑板,所述箱体固定在车辆顶部,所述箱体上表面设有太阳能电池板,所述箱体靠近车头端设有风力发电机,所述支撑板通过支架固定在车辆内部,所述支架一端与所述车辆内顶面连接,所述支架另一端与所述支撑板中部连接,所述车载空气净化器和所述蓄电池安装在所述支撑板上,所述车载空气净化器与所述蓄电池连接,所述蓄电池与所述太阳能电池和风力发电机均连接的技术方案,即利用箱体顶部的太阳能电池板受到阳光的照射发电,然后利用车辆在行驶过程中产生的空气对流使得风力发电机发电,利用太阳能电池板和风力发电机对蓄电池进行充电,蓄电池对车载空气净化器进行供电,节能环保,车载空气净化器对车内的空气进行净化,保障空气质量,所以,有效解决了现有的车辆内部空气存在空气质量较差的技术问题,进而实现了装置设计合理,对车内空气质量进行的净化,保障了车内空气质量较好的技术效果。

[0025] 尽管已描述了本实用新型的优选实施例,但本领域内的技术人员一旦得知了基本创造性概念,则可对这些实施例作出另外的变更和修改。所以,所附权利要求意欲解释为包括优选实施例以及落入本实用新型范围的所有变更和修改。

[0026] 显然,本领域的技术人员可以对本实用新型进行各种改动和变型而不脱离本实用新型的精神和范围。这样,倘若本实用新型的这些修改和变型属于本实用新型权利要求及其等同技术的范围之内,则本实用新型也意图包含这些改动和变型在内。

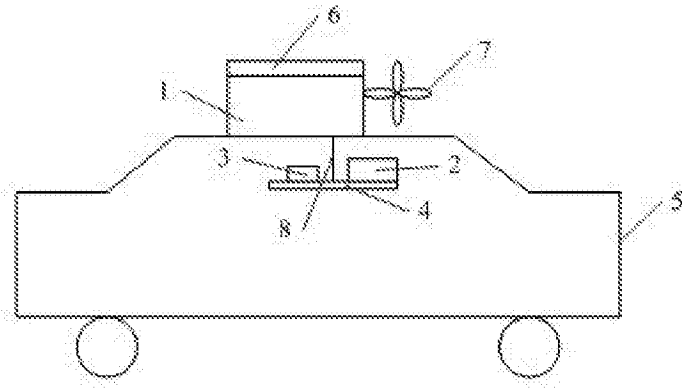


图1