



(21)申請案號：099217778

(22)申請日：中華民國 99 (2010) 年 09 月 14 日

(51)Int. Cl. : A47B73/00 (2006.01)

B65D85/32 (2006.01)

(71)申請人：聲寶股份有限公司(中華民國) (TW)

桃園縣龜山鄉大華村頂湖 26 之 3 號

(72)創作人：陳彥榮 (TW)；張庭蓁 (TW)；楊榮漳 (TW)

(74)代理人：謝佩玲；王耀華

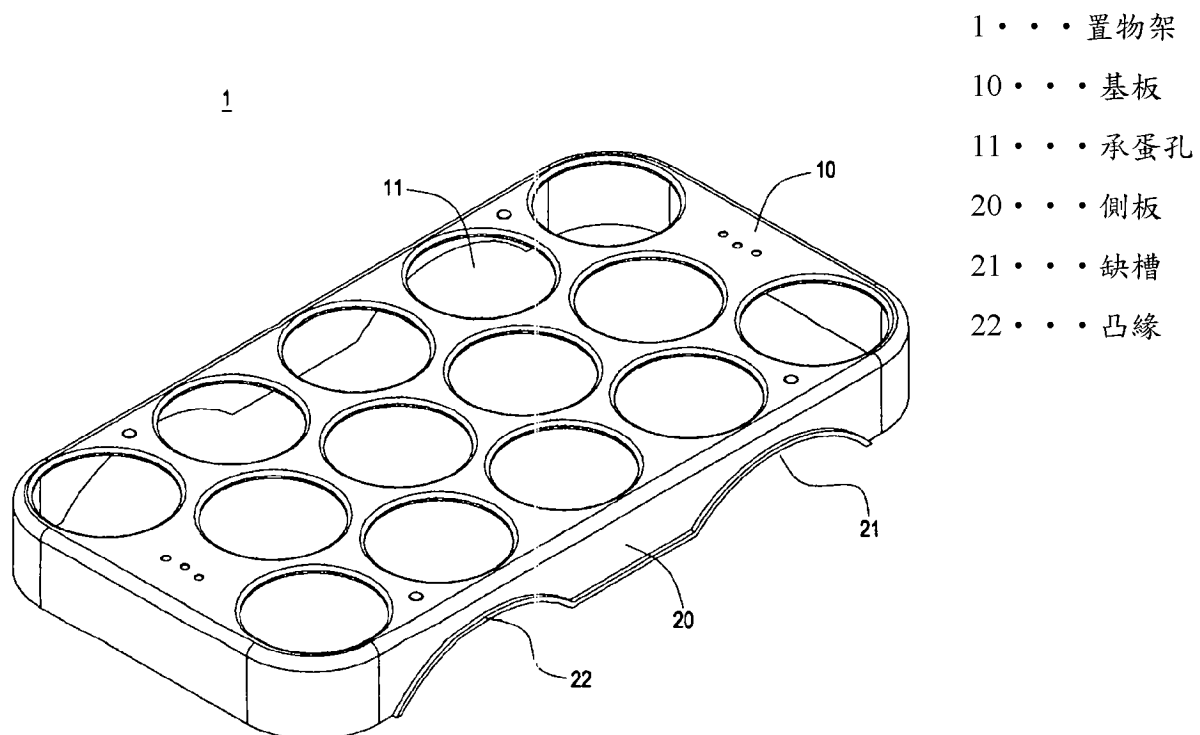
申請專利範圍項數：9 項 圖式數：5 共 14 頁

(54)名稱

雙用型置物架

(57)摘要

一種雙用型置物架，用於供蛋體或瓶體承放，該置物架包括一基板及四側板，基板開設有複數承蛋孔，側板垂直延伸自該基板的周緣，其中二相向側板上分別對應成型有至少一缺槽；當基板翻轉朝下且使該二側板朝上垂直豎立時，瓶體能夠跨置於二缺槽上；本創作能夠供蛋體及瓶體穩固承放，故極具便利性及實用性。



第一圖

五、新型說明：

【新型所屬之技術領域】

[0001] 本創作係有關於一種置物架，尤指一種用以承放蛋體或瓶體之雙用型置物架。

【先前技術】

[0002] 隨著生活品質的提昇，家家戶戶幾乎都有冰箱以冷藏及冷凍物品。當使用者欲將多顆雞蛋冷藏於冰箱內時，由於蛋體本身呈橢圓形，所以不容易穩固地放置在一平面上，所以經常在冰箱內設置一蛋架來承放蛋體，以免蛋體發生滾動而碰撞受損。台灣新型專利第237021號揭露一種蛋架，此蛋架的表面設有多個孔洞或凹槽，每一孔洞或凹槽可供一蛋體置放，可藉由孔洞或凹槽的周緣壁體而將該蛋體承托豎立起來，以防止蛋體滾動而發生碰撞受損的現象。

[0003] 另外，冰箱內也常冷藏飲料或酒類，通常這些飲料或酒類的瓶體具有圓柱形的瓶身，倘若此圓柱形的瓶身過長而無法豎立於冰箱內時，就只能將這些圓柱形瓶身平躺放置在冰箱內。然而，可想而知，圓柱形瓶身也不容易穩固地平放在冰箱內，且可能會發生滾動或甚至相互撞擊的現象。因此，台灣新型專利第558995號揭露一種適用於冰箱的酒瓶專用收藏架，但該酒瓶專用收藏架並無法供蛋體承放。

[0004] 倘若能夠研發出一種雙用型置物架，能夠供蛋體或瓶體穩固置放的話，相信必能提昇人們日常生活的便利性。

[0005] 因此，如何解決上述之問題點，即成為本創作人所改良之目標。

【新型內容】

[0006] 本創作之一目的，在於提供一種雙用型置物架，其能夠供蛋體及瓶體穩固承放，藉此提昇其便利性及實用性。

[0007] 為了達成上述之目的，本創作係提供一種雙用型置物架，用於供蛋體或瓶體承放，該置物架包括：

[0008] 一基板，開設有複數承蛋孔；以及

[0009] 至少二側板，垂直延伸自該基板的二相向側邊，該二側板分別對應成型有至少一缺槽；

[0010] 其中當該基板翻轉朝下且使該二側板朝上垂直豎立時，所述瓶體能夠跨置於該等缺槽上。

[0011] 為了達成上述之目的，本創作係提供一種雙用型置物架，包括：

[0012] 一基板，開設有複數孔洞；以及

[0013] 四側板，分別垂直延伸自該基板的周緣，其中該二相向側板分別對應成型有至少一缺槽。

[0014] 相較於先前技術，本創作具有以下功效：

[0015] 根據本創作，由於置物架的二相向側板分別對應成型有至少一缺槽，所以當基板翻轉朝下且使側板朝上垂直豎立時，二缺槽上可供一瓶體穩固跨置於其上而不會發生滾動的現象。因此，除了可供蛋體承放的基本功能之外

，當上下翻轉本創作的置物架時，本創作的置物架還可供瓶體穩固跨置，藉此增加本創作的便利性及實用性。

【實施方式】

- [0016] 有關本創作之詳細說明及技術內容，將配合圖式說明如下，然而所附圖式僅作為說明用途，並非用於侷限本創作。
- [0017] 請參考第一圖及第二圖，本創作係提供一種雙用型置物架(以下稱之為「置物架1」)，用於承放蛋體100(第三圖)或瓶體200(第四圖)，該置物架1包括一基板10及四側板20。
- [0018] 基板10大致呈矩形，基板10的表面上開設有複數承蛋孔11；在本創作的實施例中，承蛋孔11為圓形孔洞，其內徑適用於供蛋體100承放。雖然在第一圖中，基板10上開設有三排承蛋孔11，但是基板10的尺寸及承蛋孔11的數量與間距仍可根據實際需要而加以適當修改。
- [0019] 四側板20分別垂直延伸自該基板10的周緣且彼此相連，而與基板10一體成型，其中二相向側板20分別對應成型有至少一缺槽21；在本創作的實施例中，由於此置物架1呈矩形，所以四側板20包含二長側板20及二短側板20，而缺槽21係成型於此二長側板20上，且每一長側板20上成型有二缺槽21，每一缺槽21呈圓弧形以配合圓柱形瓶體200的外部輪廓。當然，長側板20的尺寸及缺槽21的數量與間距仍可根據實際需要而加以適當修改。

- [0020] 另外，該二長側板20至少在該等缺槽21的周緣處分別成型有一凸緣22，藉此增加缺槽21的厚度及承放瓶體200的穩定度。
- [0021] 參考第三圖，當該基板10朝上且使側板20朝下垂直豎立時，蛋體100能夠分別放置承托於基板10的承蛋孔11內，藉此使蛋體100穩固地擱置於基板10上。
- [0022] 參考第四圖，當該基板10翻轉朝下且使側板20朝上垂直豎立時，瓶體200能夠跨置於二相向側板20的缺槽21上，藉此使瓶體200穩固地跨置於側板21上。
- [0023] 雖然在本創作的實施例中，側板20的缺槽21呈圓弧形以便盛放圓柱形瓶體200，但是缺槽21的形狀也可以為多邊形，只要能夠讓瓶體20穩固地擱置於其上即可。
- [0024] 因此，根據上述，除了可供蛋體100承放的基本功能之外，當翻轉本創作的置物架1而使側板20朝上垂直豎立時，本創作的置物架1還可以供瓶體200穩固跨置，藉此增加本創作的便利性及實用性。
- [0025] 雖然上述說明中，置物架1係如第五圖所示般運用於一冰箱內，但本創作的置物架1並未侷限用於冰箱內而已，倘若蛋體100或瓶體200不需要冷藏的話，置物架1也可以放置於冰箱外的任何一平面上，例如：餐桌表面或置物架上。
- [0026] 綜上所述，當知本創作之「雙用型置物架」已具有產業利用性、新穎性與進步性，又本創作之構造亦未曾見於同類產品及公開使用，完全符合新型專利申請要件，爰

依專利法提出申請。

【圖式簡單說明】

- [0027] 第一圖係本創作之立體圖。
- [0028] 第二圖係本創作從另一角度看來之立體圖。
- [0029] 第三圖係本創作用於承放蛋體之操作示意圖。
- [0030] 第四圖係本創作用於承放瓶體之操作示意圖。
- [0031] 第五圖係本創作運用於冰箱內之操作示意圖。

【主要元件符號說明】

- [0032] 1 置物架
- [0033] 10 基板
- [0034] 11 承蛋孔
- [0035] 20 側板
- [0036] 21 缺槽
- [0037] 22 凸緣
- [0038] 100 蛋體
- [0039] 200 瓶體

專利案號：099217778



智專收字第0992054410-0

DTD版本：1.0.1



日期：99年09月14日

公告本

新型專利說明書

※申請案號：099217778

※IPC分類：A47B 73/20 (2006.01)

※申請日：99.09.14

B65D 85/37 (2006.01)

一、新型名稱：

雙用型置物架

二、中文新型摘要：

一種雙用型置物架，用於供蛋體或瓶體承放，該置物架包括一基板及四側板，基板開設有複數承蛋孔，側板垂直延伸自該基板的周緣，其中二相向側板上分別對應成型有至少一缺槽；當基板翻轉朝下且使該二側板朝上垂直豎立時，瓶體能夠跨置於二缺槽上；本創作能夠供蛋體及瓶體穩固承放，故極具便利性及實用性。

三、英文新型摘要：

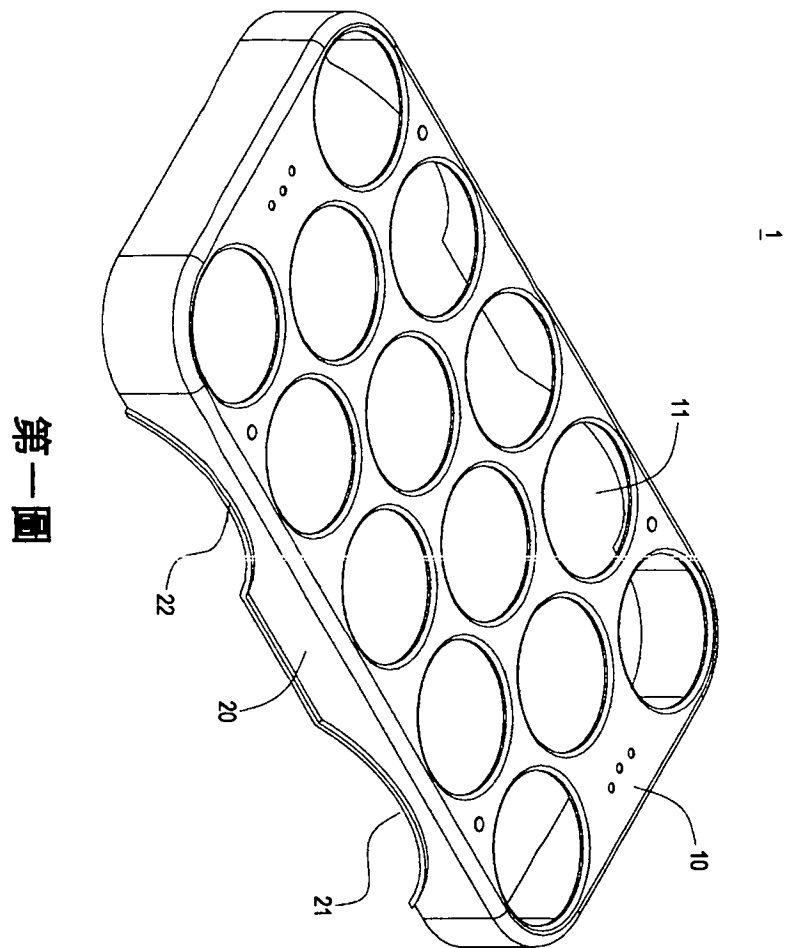
六、申請專利範圍：

- 1 . 一種雙用型置物架，用於供蛋體或瓶體承放，該置物架包括：
一基板，開設有複數承蛋孔；以及
至少二側板，垂直延伸自該基板的二相向側邊，該二側板分別對應成型有至少一缺槽；
其中當該基板翻轉朝下且使該二側板朝上垂直豎立時，所述瓶體能夠跨置於該等缺槽上。
- 2 . 如請求項1所述之雙用型置物架，其中該基板開設有 multiple 排承蛋孔，每一該承蛋孔為一圓孔以供所述蛋體承放。
- 3 . 如請求項1所述之雙用型置物架，其中該基板呈矩形，該二側板係位於該基板的二相向長側邊，每一該側板開設有至少二缺槽，每一該缺槽呈圓弧形。
- 4 . 如請求項1所述之雙用型置物架，其中該基板呈矩形，該二側板係位於該基板的二相向長側邊，每一該側板開設有至少二缺槽，每一該缺槽呈多邊形。
- 5 . 如請求項3或4所述之雙用型置物架，其中該二側板至少在該等缺槽的周緣處分別成型有一凸緣。
- 6 . 一種雙用型置物架，包括：
一基板，開設有複數孔洞；以及
四側板，分別垂直延伸自該基板的周緣，其中該二相向側板分別對應成型有至少一缺槽。
- 7 . 如請求項6所述之雙用型置物架，其中該基板上的每一該孔洞為一圓孔，以供一蛋體承放。
- 8 . 如請求項7所述之雙用型置物架，其中該基板呈矩形，該

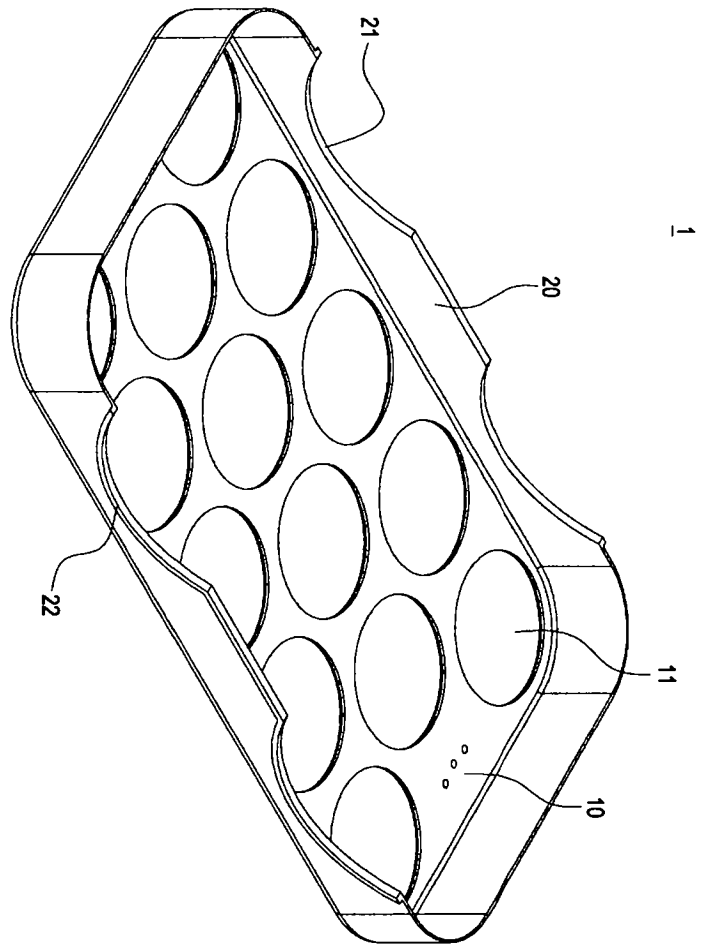
四側板與該基板彼此相連且包含二長側板及二短側板，該至少一缺槽係分別對應設置於該二長側板，該二長側板中彼此對應的該二缺槽係用以供一瓶體跨置。

- 9 . 如請求項8所述之雙用型置物架，其中該二長側板至少在該等缺槽的周緣處分別成型有一凸緣。

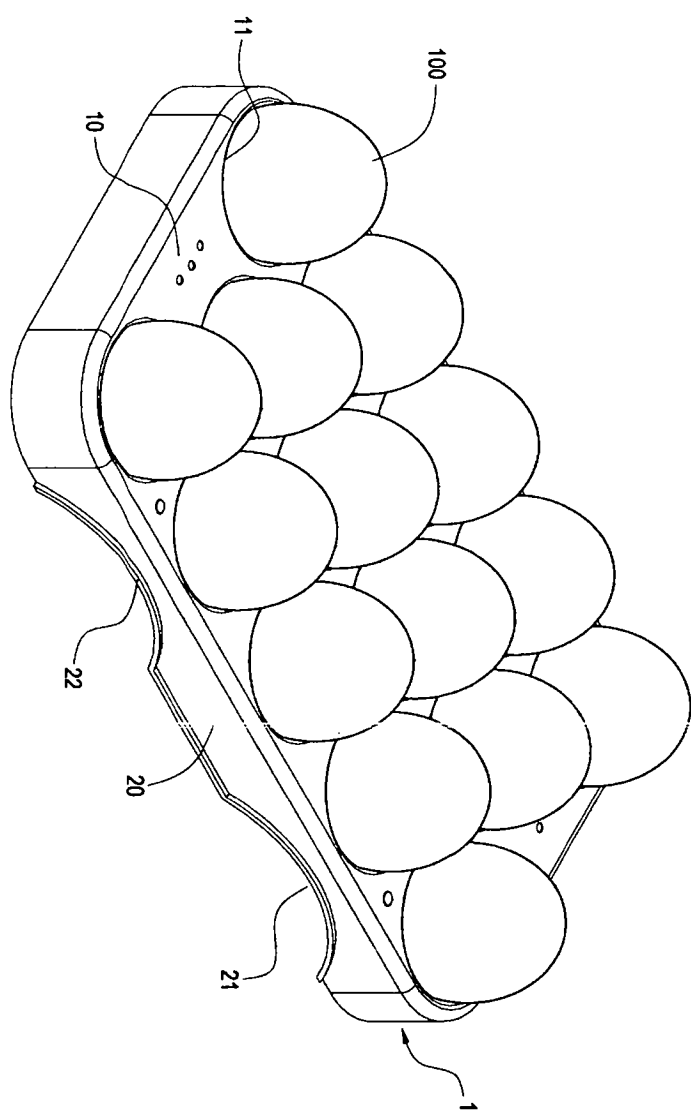
七、圖式：



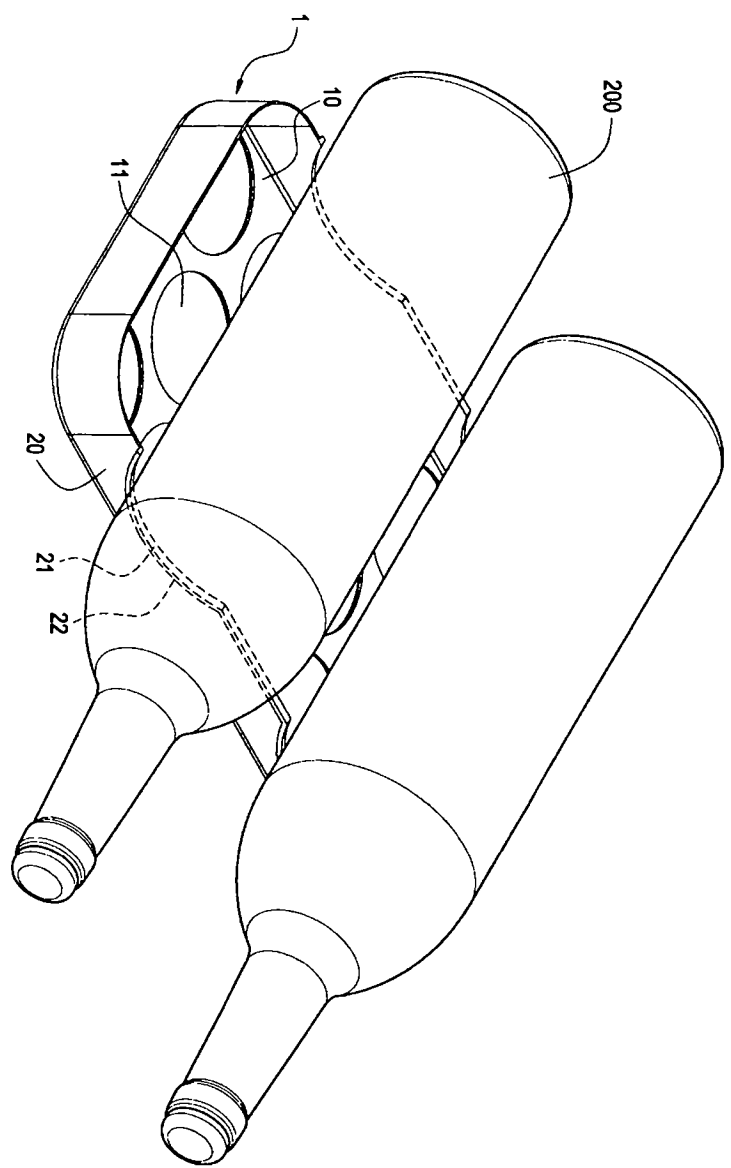
第一圖



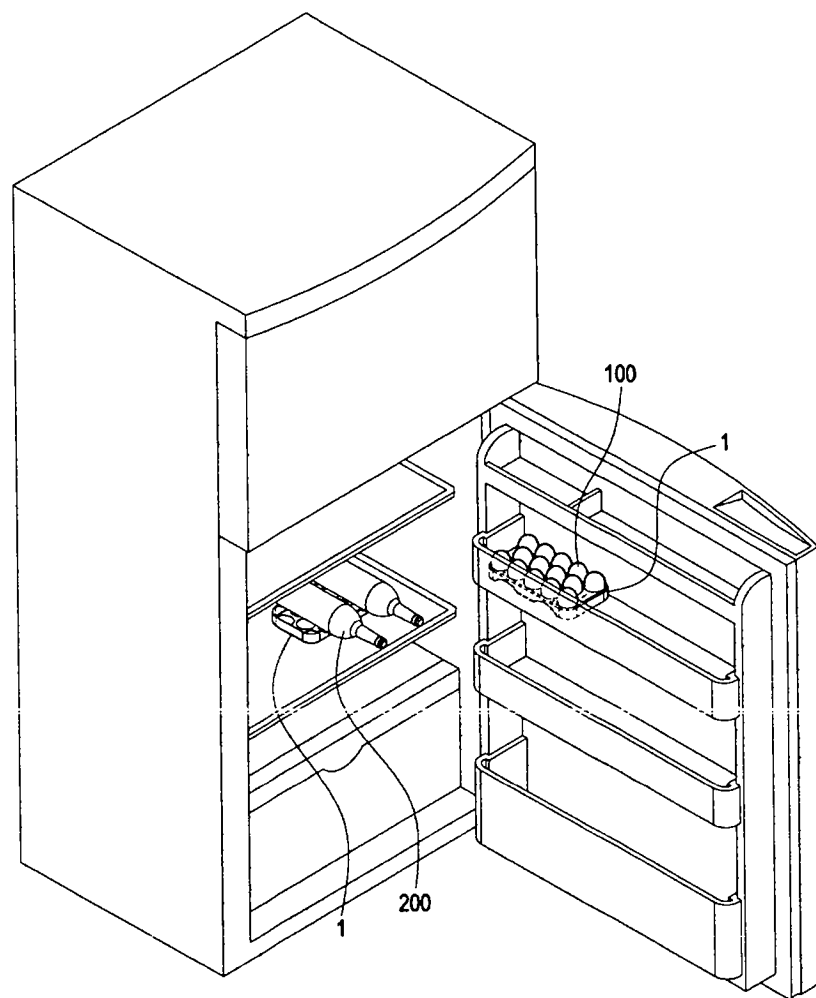
第二圖



第三圖



第四圖



第五圖

四、指定代表圖：

(一)本案指定代表圖為：第一圖

(二)本代表圖之元件符號簡單說明：

1 置物架

10 基板

11 承蛋孔

20 側板

21 缺槽

22 凸緣