



**(19) 대한민국특허청(KR)**  
**(12) 공개특허공보(A)**

(11) 공개번호 10-2020-0024362  
(43) 공개일자 2020년03월06일

- |   |   |
|---|---|
| <p>(51) 국제특허분류(Int. Cl.)<br/> <i>B23K 26/38</i> (2014.01) <i>A61C 7/08</i> (2006.01)<br/> <i>B23K 26/03</i> (2014.01) <i>B23K 26/042</i> (2014.01)</p> <p>(52) CPC특허분류<br/> <i>B23K 26/38</i> (2013.01)<br/> <i>A61C 7/08</i> (2013.01)</p> <p>(21) 출원번호 10-2020-7005876(분할)<br/>                 (22) 출원일자(국제) 2012년09월18일<br/>                 심사청구일자 2020년02월27일</p> <p>(62) 원출원 특허 10-2019-7006004<br/>                 원출원일자(국제) 2012년09월18일<br/>                 심사청구일자 2019년03월12일</p> <p>(85) 번역문제출일자 2020년02월27일<br/>                 (86) 국제출원번호 PCT/IB2012/001812<br/>                 (87) 국제공개번호 WO 2013/041936<br/>                 국제공개일자 2013년03월28일</p> <p>(30) 우선권주장<br/>                 13/239,173 2011년09월21일 미국(US)</p> | <p>(71) 출원인<br/> <b>얼라인 테크놀로지, 인크.</b><br/>                 미국 캘리포니아 95134 산 호세 오차드 파크웨이 2820</p> <p>(72) 발명자<br/> <b>컬프 제임스</b><br/>                 미국 캘리포니아주 94566 플레젠튼 코트 몬트레이 6913</p> <p>(74) 대리인<br/> <b>특허법인태평양</b></p> |
|---|---|

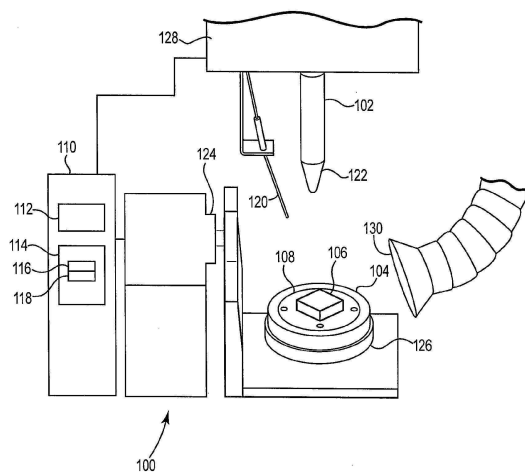
전체 청구항 수 : 총 15 항

(54) 발명의 명칭 **레이저 절단 시스템 및 레이저 절단 방법**

**(57) 요약**

레이저 절단 시스템(10) 및 레이저 절단 방법에 대해 여기에 서술한다. 하나 이상의 시스템은 레이저 생성 요소(102), 광학 요소(122), 지지대를 상기 지지대에 배치된 부품(106)과 유지하기 위한 고정체(104), 및 상기 부품에 가해지는 레이저 에너지와 상기 부품의 재료 두께의 비(比)가, 상기 지지대의 보전을 유지하면서 상기 부품을 통해 절단하는 절단 경로를 따르는 각 지점에서의 소정의 수용 가능한 범위 내에서 유지되도록, 상기 레이저 생성 요소(102), 상기 광학 요소(122), 및 고정체(104) 중 적어도 하나를 조정하기 위한 제어 메커니즘(128)을 포함한다.

**대표도 - 도1**



(52) CPC특허분류

*B23K 26/03* (2013.01)

*B23K 26/042* (2015.10)

---

## 명세서

### 청구범위

#### 청구항 1

일련의 가상 특화된 몰드를 생성하는 단계;

상기 일련의 가상 특화된 몰드에 기초하여 일련의 특화된 몰드를 생성하는 단계로서, 일련의 특화된 몰드의 각각의 특화된 몰드는 점증적으로 이동하는 치아에 대한 가상 치료 계획과 관련되고; 및

상기 일련의 특화된 몰드 상에 각각의 일련의 재료 시트(sheet)를 형성하는 단계로서, 일련의 형성된 재료 시트를 생성하기 위하여, 일련의 시트의 각각의 시트는 일련의 특화된 몰드의 각각의 몰드에 형성하며, 일련의 형성된 재료 시트는 가상 치료 계획과 관련된 각각의 일련된 치과용 기기를 형성하며, 각각의 일련의 여분 재료는 일련의 형성된 재료 시트로부터 제거되는 것;을 포함하는, 치과용 기기 제조 방법으로서,

일련의 특화된 몰드의 각각의 특화된 몰드에 대하여,

각각의 형성된 재료 시트로부터 각각의 여분 재료를 제거하기 위한 절단 경로를 규정하는 단계;

상기 절단 경로를 따라 각각의 형성된 재료 시트를 절단하기 위해 레이저 생성 요소로부터 레이저를 가이드 하기 위한 지시를 규정하는 단계;

상기 지시에 따라, 절단 경로를 따라서 각각의 여분 재료로부터 각각의 형성된 치과용 기기를 분리하기 위하여, 레이저를 이용하여, 각각의 형성된 재료 시트를 트리밍하는(trimming) 단계; 및

각각의 특화된 몰드로부터 각각의 치과용 기기를 제거하는 단계를 포함하는, 치과용 기기 제조 방법.

#### 청구항 2

청구항 1에 있어서,

상기 일련의 특화된 몰드의 각각의 특화된 몰드에 대하여, 각각의 규정된 절단 경로를 따라 각각의 형성된 재료 시트의 두께를 측정 또는 추정하는 단계를 더 포함하는, 치과용 기기 제조 방법.

#### 청구항 3

청구항 1에 있어서,

상기 일련의 특화된 몰드의 각각의 특화된 몰드에 대하여, 각각의 규정된 절단 경로를 따라 각각의 형성된 재료 시트의 두께를 측정 또는 추정하는 단계는, 각각의 특화된 몰드와 관련된 가상 몰드에 기초하여 두께를 추정하는 단계를 포함하는, 치과용 기기 제조 방법.

#### 청구항 4

청구항 3에 있어서,

상기 일련의 특화된 몰드의 각각의 특화된 몰드에 대하여, 각각의 규정된 절단 경로를 따라 재료 시트의 두께를 측정 또는 추정하는 단계는, 각각의 특화된 몰드 상의 재료 시트의 성형 공정의 형성을 가상으로 모델링하는 것에 의해 두께를 추정하는 단계 또는 메모리에 저장된 데이터에 기초하여 두께를 추정하는 단계를 포함하는, 치과용 기기 제조 방법.

#### 청구항 5

청구항 1에 있어서,

상기 지시는, 재료에 가해지는 레이저 에너지와, 절단 경로를 따르는 각각의 지점에서, 소정의 범위 내에서 각각의 규정된 절단 경로를 따르는 재료 시트의 결정된 두께와의 비(ratio)를 유지시키는, 치과용 기기 제조 방법.

**청구항 6**

청구항 5에 있어서,

상기 비의 소정의 범위는, 몰드 재료의 보전을 유지하면서, 레이저가 절단 경로를 따라 재료 시트를 절단하도록 하는, 치과용 기기 제조 방법.

**청구항 7**

청구항 5에 있어서,

상기 지시는, 고정체를 이동시키기 위한 이동 및 속도 지시 세트를 규정함으로써, 절단 경로를 따르는 각각의 지점에서, 소정의 범위 내에서 비를 유지시키는, 치과용 기기 제조 방법.

**청구항 8**

청구항 1에 있어서,

상기 일련의 특화된 몰드를 생성하는 단계는, 치료 계획을 생성하는 단계, 생성된 치료 계획에 기초하여 각각의 특화된 몰드의 가상 버전을 생성하는 단계, 각각의 특화된 몰드의 가상 버전에 기초하여 각각의 특화된 몰드를 생성하는 단계; 및 특화된 몰드 상에 재료 시트를 형성하는 단계를 포함하는, 치과용 기기 제조 방법.

**청구항 9**

청구항 1에 있어서,

상기 각각의 특화된 몰드로부터 각각의 치과용 기기를 제거하는 단계 후, 상기 각각의 특화된 몰드는 재사용될 수 있는, 치과용 기기 제조 방법.

**청구항 10**

청구항 1에 있어서,

상기 치과용 기기에 가해지는 레이저 에너지는, 형성된 재료 시트가 일정한 공급 속도로 이동할 때, 유지되는, 치과용 기기 제조 방법.

**청구항 11**

청구항 10에 있어서,

상기 공급 속도는 1000-2000mm/sec 사이인, 치과용 기기 제조 방법.

**청구항 12**

청구항 1에 있어서,

상기 레이저를 형성된 재료 시트에 가하는 것과 관련된 파편을 제거하도록 구성된 하나 이상의 흡입 메커니즘을 더 포함하는, 치과용 기기 제조 방법.

**청구항 13**

청구항 2에 있어서,

각각의 규정된 절단 경로를 따라 각각의 형성된 재료 시트의 두께를 측정하도록 구성된 하나 이상의 센서를 더 포함하는, 치과용 기기 제조 방법.

**청구항 14**

청구항 1에 있어서,

각각의 일련의 치과용 기기는, 다른 두께의 재료 또는 재료의 복수 층을 포함하는, 치과용 기기 제조 방법.

**청구항 15**

청구항 1에 있어서,

각각의 일련의 치과용 기기를 가열 또는 냉각하도록 구성되거나, 또는 절단 경로를 따라 화학 성분을 변화시키도록 구성된 하나 이상의 가스 분사 노즐을 더 포함하는, 치과용 기기 제조 방법.

**발명의 설명**

**기술 분야**

[0001] 본 발명은 레이저 절단 시스템 및 레이저 절단 방법에 관한 것이다.

**배경 기술**

[0002] 레이저 절단 시스템은 많은 산업에서 고안되고 활용되어 왔다. 예를 들면, 자동차 산업에서, 레이저 절단 시스템은 몰드, 스탬핑 프레스(stamping press), 또는 다른 성형 틀을 이용하여 성형된 범퍼에서의 엿지를 절단하기 위해 사용된다.

[0003] 일단 범퍼를 성형하고, 범퍼를 몰드, 프레스 등으로부터 제거하더라도, 범퍼는 종종 몰드 성형 공정으로부터 엿지 둘레에 여분 재료를 포함한다. 레이저 절단 시스템은 범퍼로부터 이 여분 재료를 제거하기 위해 사용될 수 있다. 따라서, 레이저는 재료를 잘라 내며, 어느 날카로운 부분을 제거하여 엿지를 보통 부드럽게 하기 위해, 부품의 엿지는 손 또는 다른 그러한 수단을 통해 연마된다.

[0004] 어떤 다른 구현에서는, 부품이 몰드에서 성형되며, 레이저가 부품을 몰드로부터 잘라 내도록 사용된다. 대안적으로, 부품이 스탬핑 또는 다른 성형 공정에 의해 몰드에서 성형되고, 어떤 지지대를 사용하여 배치된다. 부품이 성형되면, 몰드는 지지대로서 사용될 수도 있다. 그러나, 지지대 재료를 절단하는 것은 공정에 불리할 수 있다. 예를 들면, 지지대 재료가, 레이저로 절단될 때, 부품을 성형하기 위해 사용되는 재료와 혼합될 수도 있다. 이것은 의도치 않은 재료의 물리적 특성 또는 변색을 야기할 수 있어, 바람직하지 않을 수도 있다.

[0005] 절단 공정 자체는 절단 경로 가까이 있는 재료의 특성을 변화시킬 수도 있다. 다른 절단 기술과는 달리, 레이저 절단은 재료 및 그러한 것을 절단하기 위해 충분한 열을 생성하여, 열과 재료의 상호작용이, 예를 들면 재료가 더 깨지기 쉽게 되어 어떤 기기에서는 바람직하지 않을 수 있는 재료의 특성을 변화시킬 수 있다. 이것은 절단이 상대적으로 고속으로 행해지는 곳에서 특히 사실적일 수 있으며, 이에 고(高)에너지의 레이저 빔은 신속하게 재료를 통해 절단하도록 사용된다.

[0006] 게다가, 잘리는 재료의 두께는 어떤 구현에서는 바뀔 수 있으며, 절단 기술의 효과가 줄어들 수 있다. 예를 들면, 잘리는 재료의 일부가 가장 효과적인 절단을 위한 레이저를 측정하기 위해 사용되는 부분 보다 더 두꺼우면, 레이저가 항상 재료를 통해 절단할 수 없거나 재료가 효과적으로 증발될 수도 없다.

[0007] 재료가 더 얇으면, 절단 재료의 엿지의 특성이 의도치 않은 방식으로 변할 수도 있다. 레이저는 잘리는 부품을 통해 지지 재료까지 절단할 수도 있어, 상기 언급된 바와 같이 어떤 기기에서는 바람직하지 않을 수도 있다.

**발명의 내용**

**해결하려는 과제**

[0008] 본 발명은, 부품의 재료에 인접한 지지대의 재료를 절단하지 않고 부품을 성형하기 위한 재료를 통해 절단할 수 있는 레이저 절단 시스템 및 레이저 절단 방법을 제공하기 위한 것이다.

**과제의 해결 수단**

[0009] 레이저 절단 시스템 및 레이저 절단 방법에 대해 여기에 기술한다. 예를 들면, 하나 이상의 시스템은 레이저 생성 요소, 광학 요소, 지지대를 상기 지지대에 배치된 부품과 유지하기 위한 고정체; 및 상기 부품에 가해지는 레이저 에너지와 상기 부품의 재료 두께의 비(ratio)가, 상기 지지대의 보전을 유지하면서 상기 부품을 통해 절단하는 절단 경로를 따르는 각 지점에서 소정의 수용 가능한 범위 내에서 유지되도록, 상기 레이저 생성 요소, 상기 광학 요소, 및 고정체 중 적어도 하나를 조정하기 위한 제어 메커니즘을 포함한다. 다른 시스템 및 방법은 여기에 개시되어 있다.

[0010] 본 발명의 실시예는 상기 부품의 재료에 인접한 지지대의 재료를 절단하지 않고 부품을 성형하기 위한 재료를

통해 절단할 수 있다. 어떤 실시예에서는, 레이저 빔이 상기 부품의 재료를 통해 절단할 수 있으나, 실질적으로 상기 지지대의 재료를 절단하지 않는다. 그러한 예에서는, 절단되어 상기 지지대의 재료와 실질적으로 혼합되지 않는 부품을 제공하고 또는 원한다면 상기 지지대의 재사용을 고려할 수도 있다.

[0011] 여기에, 상기 부품의 취성(brittleness) 또는 변색과 같은, 상기 레이저 빔에 의해 만들어진 상기 절단 경로 근처의 상기 부품의 상기 엣지의 특성에 대한 실질적인 변화없이, 신속하게 절단되는 부품을 고려한 실시예가 제공된다. 실시예는, 다른 이점 중에서, 지지대에 인접한 다른 두께를 가지는 재료를 통해 절단할 수도 있다. 이것은, 아래에서 보다 상세하게 기술되는 바와 같이, 상기 레이저 빔의 하나 이상의 특성을 변화시킴으로써 달성될 수 있다.

**발명의 효과**

[0012] 본 발명에 따르면, 부품의 재료에 인접한 지지대의 재료를 절단하지 않고 부품을 성형하기 위한 재료를 통해 절단할 수 있는 레이저 절단 시스템 및 레이저 절단 방법이 제공된다.

**도면의 간단한 설명**

- [0013] 도 1은 본 발명의 하나 이상의 실시예에 따라 사용될 수 있는 시스템을 도시한 것이다.
- 도 2는 본 발명의 하나 이상의 실시예에 따른 몰드에 적용되는 부품의 재료 일부를 도시한 것이다.
- 도 3은 본 발명의 하나 이상의 실시예에 따른 몰드의 표면의 적어도 일부에 부품의 재료의 일부를 성형함으로써 만들어지는 부품을 도시한 것이다.
- 도 4는 본 발명의 하나 이상의 실시예에 따른 부품 상의 절단 경로를 도시한 것이다.
- 도 5는 본 발명의 하나 이상의 실시예에 따른 몰드로부터 제거되는 절단 부품을 도시한 것이다.
- 도 6은 본 발명의 하나 이상의 실시예에 따라 사용될 수 있는 5개 축 이동의 일례를 도시한 것이다.
- 도 7은 본 발명의 하나 이상의 실시예에 따른 방법을 도시한 것이다.

**발명을 실시하기 위한 구체적인 내용**

- [0014] 이하 상세한 설명에서는, 상세한 설명의 일부를 형성하는 첨부 도면에 대한 부호를 부여한다. 도면은, 실례로서, 본 발명의 하나 이상의 실시예를 실현하는 방법을 나타낸다.
- [0015] 도 1은 본 발명의 하나 이상의 실시예에 따라 사용될 수 있는 시스템을 도시한 것이다. 도 1에 도시된 실시예에서, 시스템(100)에는 몰드(106)에 의해 성형된 부품의 재료의 일부로부터 부품을 절단하는 레이저가 마련되어 있다.
- [0016] 도 1의 시스템(100)은 레이저 생성 요소(102), 하나 이상의 광학 요소(122), 고정체(104), 및 고정체(104) 상에 배치된 몰드(106)를 포함한다. 도 1의 실시예에서, 고정체는 또한 그 위에 몰드(106) 배치하기 위한 플랫폼(108)과, 부품을 플랫폼 위로부터 볼 때 시계 방향 및/또는 반시계 방향으로 회전하게 하는 회전 메커니즘(126)을 포함한다.
- [0017] 도 1의 실시예에서, 시스템(100)은 또한 제어 요소(110)를 포함한다. 제어 요소(110)는 프로세서(112), 메모리(114), 및 하나 이상의 제어 메커니즘(124, 126, 및/또는 128)을 포함한다. 지시(116)는 메모리(114)에 저장되어, 예를 들면, 부품을 유지하는 고정체(104)의 이동, 레이저 생성 요소(102)의 이동, 하나 이상의 광학 요소(122)의 이동, 레이저 생성 요소(102)에 의해 생성되는 레이저 빔의 하나 이상의 특성의 조정, 노즐(120)을 통해 가해지는 가스의 특성 및/또는 튜브(130)를 통해 가해지는 흡입의 다른 특성의 조정을 제어하기 위한 프로세서(112)에 의해 실행될 수 있다.
- [0018] 이들 부품은, 예를 들면, 제어 요소(124, 126, 및/또는 128) 및/또는 하나 이상의 광학 요소(122), 레이저 생성 요소(102)의 특성, 노즐(120)을 통해 제공되는 가스의 특성, 및/또는 흡입 튜브(130)를 통해 제공되는 흡입 압력을 조정하기 위해 마련된 메커니즘을 통해 제어될 수 있다. 메모리(114)는 또한 메모리에 저장된 데이터(118)를 가져, 아래에 보다 상세하게 기술되는 바와 같이 지시를 실행하는데 사용될 수 있다.
- [0019] 메모리는 휘발성 또는 비휘발성 메모리를 제공하는 비일시적인 기계 판독 가능한 매체일 수 있다. 메모리는, 예를 들면 휴대용 메모리와 같이 삭제 가능하거나, 예를 들면 내부 메모리와 같이 삭제 불가능할 수도 있다. 예를

들면, 메모리는 랜덤 액세스 메모리(Random Access Memory, RAM) 또는 읽기 전용 메모리(Read-Only Memory, ROM)일 수 있다.

- [0020] 메모리는, 예를 들면, 동적 랜덤 액세스 메모리(Dynamic Random Access Memory, DRAM), 전기적 소거 가능한 읽기 전용 메모리(Electrically Erasable Programmable Read-Only Memory, EEPROM), 플래시 메모리, 상변화 랜덤 액세스 메모리(Phase Change Random Access Memory, PCRAM), 콤팩트 디스크 읽기 전용 메모리(CD-ROM), 레이저 디스크, 디지털 다기능 디스크(Digital Versatile Disk, DVD) 또는 다른 광학 디스크 스토리지, 및/또는 다른 메모리 타입 중 마그네틱 카세트, 테이프, 또는 디스크와 같은 마그네틱 매체일 수 있다.
- [0021] 게다가, 메모리가 제어 메커니즘(110)에 설치된 것과 같이 나타내어져 있으나, 본 발명의 실시에는 이것에 한정되지 않는다. 예를 들면, 메모리는 제어 메커니즘이 아니라, 제어 메커니즘에 접속되는 메모리 장치에 설치될 수도 있다. 어떤 실시예에서, 메모리는 컴퓨팅 자원에 대해 내부 또는 외부에 있을 수 있으며, 기계 판독 가능 지시가, 인터넷, 또는 다른 유선 또는 무선 접속과 같은 네트워크 상에서 업로드 및/또는 다운로드 가능하게 한다.
- [0022] 레이저 생성 요소의 제어에 대하여, 레이저 빔의 에너지는 다양한 방식으로 제어될 수 있다. 예를 들면, 레이저 생성 요소에 대한 파워(power)는 생성된 빔의 에너지를 증대시키기 위해 조정될 수 있다.
- [0023] 예를 들면, 부품에 가해지는 에너지는 레이저 빔의 파워의 조절, 광학 요소(예를 들면, 하나 이상의 미러(mirror) 및/또는 렌즈)의 조정, 및/또는 고정체의 속도 및/또는 부품의 특성과 원하는 절단 경로에 기초한 고정체에 대한 레이저 생성 요소의 속도의 제어에 의해, 소정 범위 내에서 제어될 수 있다. 이들 요소의 조합이 시스템의 특성 및/또는 잘리는 재료의 특성에 따라 변화될 수 있다. 예를 들면, 시스템이 그 에너지에 대해 조정 가능한 레이저 생성 요소를 가지고 있지 않으면, 고정체 및/또는 레이저 생성 요소 및/또는 하나 이상의 광학 요소의 이동 속도는 조정될 수 있다.
- [0024] 상기 기술한 바와 같이, 사용된 광학 요소에 대한 조정이 행해질 수 있다. 요소(예를 들면, 스위칭 렌즈)를 교체하거나, 요소를 조정(예를 들면, 초점 거리를 변화 및/또는 광학 요소를 이동)함으로써, 레이저 생성 요소에 의해 생성된 에너지는, 에너지가 통과하거나 하나 이상의 광학 요소에 의해 안내됨으로써 변화될 수 있다.
- [0025] 이러한 이동은 도 1에 도시된 하나 이상의 제어 메커니즘 및/또는 메모리에 저장된 수행 가능한 지시에 의해 제어될 수 있다. 예를 들면, 5인치인 초점 거리를 사용할 수도 있으나, 초점 거리를 더 짧게 또는 더 길게 조정할 수도 있다. 이 초점 거리는, 상당한 가변성을 고려해야 하기 때문에 절단식 치과용 기기와 같은 기기에 유용할 수 있으며, 충분히 높은 레이저 에너지를 초점에 유지하여 부품의 재료를 충분히 증발시킬 수 있다.
- [0026] 제어 요소(110)는 고정체의 속도를 조정하는 고정체 제어부(예를 들면, 소프트웨어 및 전기 및/또는 기계 액추에이터)를 포함할 수 있으며, 제어 요소는 레이저 빔이 부품을 절단할 절단 경로를 따르는 다수의 지점에서의 부품의 재료 두께에 관한 데이터를 수신하여, 부품에 가해지는 레이저 에너지와 부품의 재료 두께의 비(ratio)가 소정의 수용 가능한 범위 내에서 유지되도록, 두께 데이터에 기초하여 레이저 빔을 지나는 부품의 이동 속도를 조정한다.
- [0027] 그러한 실시예에서, 비(ratio)는 미리 정해지거나, 절단 공정 동안 입수된 두께 데이터 및/또는 레이저 파워(power) 데이터에 기초하여 동적으로 정해질 수 있다. 비(ratio)의 수용 가능한 범위는, 지지 재료를 절단하지 않거나, 어떤 경우에는, 지지대를 손상시키거나 부품 재료와 지지 재료의 혼합을 가능하게 할 정도의 지지대를 절단하지 않고, 부품 재료를 통해 절단하기 위해 필요한 레이저 에너지에 기초한다.
- [0028] 여기에 이용되는 바와 같이, 지지 재료는 부품 위에, 부품 안에, 부품 아래에, 또는 절단용 부품을 유지하기 위해 사용되는 백킹재(backing material)와 같이 성형후 배치된 부품 위에 성형되는 재료를 포함한다. 비(ratio)는, 예를 들면, 하나 이상의 부품 재료의 특성 및 하나 이상의 백킹재의 특성 중 적어도 하나에 기초하여 결정될 수 있다. 그와 같은 실시예에서는, 부품, 지지대, 및/또는 백킹재의 특성은, 예를 들면, 재료의 성분 및/또는 재료의 두께 중 적어도 하나를 포함할 수도 있다.
- [0029] 어떤 실시예에서, 부품 재료는 다수의 부품(예를 들면, 층재(layer material))를 포함할 수도 있다. 예를 들면, 다수의 부품이 함께 접합되거나 접촉될 수도 있다. 예를 들면, 부품은, 성형 및 양생(cure) 또는 양생 후 제거되는 재료(예를 들면, 열적 거꾸집 재료)를 고려하기 위해, 지지대(예를 들면, 몰드)와 정렬재(aligner material) 사이에 중간층(예를 들면, 광 접촉제 또는 실리콘)을 포함할 수도 있다. 어떤 실시예에서, 중간층은 버퍼(buffer) 두께로서 기능을 할 수 있으며 또는 레이저에 대한 다른 반응을 제공하여 부품 재료만 절단되고

지지대는 절단되지 않는 것을 보장할 수 있다.

- [0030] 비(ratio)가 실제로 어떻게 적용될 수 있는지에 대한 일례를 아래에서 제공한다. 15,000과 25,000의 범위에서의 반복률로 설정되고, 1 - 4mm의 범위에서의 출력 빔 크기를 가지는 9.3 마이크로미터 파장을 가지는 레이저에 대하여, 초점이 맞지 않는 출력 파워의 이 범위가, 너무 많은 레이저 에너지가 부품 아래의 지지대 재료에 가해지는 것에 의해 재료를 변색시키지 않고, 부품의 재료를 절단하는 것을 고려하기 때문에, 레이저는 8과 15 와트(watt) 사이의 원하는 출력 범위를 가진다. 예를 들면, 몰드 재료로서, 급속 표재(prototyping material)(예를 들면, SLA재)를 사용할 때, 몰드 재료와 레이저 빔의 상호 작용은 몰드 재료가 부품 재료와 혼합되게 할 수 있다. 어떤 예에서, 이것은 변색을 야기할 수도 있다.
- [0031] 제어 요소(110)는, 레이저 빔이 부품을 절단할 절단 경로를 따르는 다수의 지점에서의 부품의 재료 두께에 관한 데이터를 수신하는 레이저 파워(power) 조정 제어부를 포함할 수 있어, 부품에 가해지는 레이저 에너지와 부품의 재료 두께의 비(ratio)가 상기 기술한 바와 같이 소정의 수용 가능한 범위 내에서 유지되도록, 두께 데이터에 기초하여 레이저 생성 요소의 파워를 조정한다.
- [0032] 제어 요소(110)는 하나 이상의 광학 요소의 위치를 조정하는 광학 제어부를 포함할 수 있으며, 제어 요소는 레이저 빔이 부품을 절단할 절단 경로를 따르는 다수의 지점에서의 부품의 재료 두께에 관한 데이터를 수신하여, 부품에 가해지는 레이저 에너지와 부품의 재료 두께의 비(ratio)가, 상기 기술한 바와 같이 소정의 수용 가능한 범위 내에서 유지되도록, 두께 데이터에 기초하여 하나 이상의 광학 요소의 위치를 조정한다.
- [0033] 하나의 제어 요소는, 상기 기능 모두를 제어하기 위해 이용될 수 있으며, 이들 기능은 다수의 요소(예를 들면, 프로세서)에 의해 제어될 수 있다. 어떤 실시예에서, 절단 위치에서의 레이저 빔에 대한 절단 위치에서의 부품의 속도는, 부품이 적어도 3개의 이동 축으로 이동할 수 있는 동안 실질적으로 일정하게 유지될 수 있으며, 레이저 빔의 파워는, 부품의 재료, 지지대, 및 백킹재 중 적어도 하나의 하나 이상의 특성에 대한 정보에 기초하여 정해진 범위 내에서 제어된다.
- [0034] 이들 특성은 메모리를 통해 제어 요소의 프로세서에 제공될 수 있으며, 또는 제어 요소와 통신하는 유저 인터페이스를 통해 유저에 의해 제공될 수 있다. 다양한 실시예에서, 제어 요소는, 레이저 에너지가 지지대의 보전을 유지하면서 부품 상의 절단 경로를 따르는 각 지점에서 부품의 모든 재료를 증발시키도록, 고정체의 속도를 조정할 수 있다.
- [0035] 어떤 실시예에서, 레이저 에너지의 조정을 위한 제어 요소는 레이저 생성 요소 파워, 레이저 생성 요소 이동, 광학 요소 타입, 광학 요소 이동, 고정체 이동, 가스 타입, 가스 압력, 가스 온도, 및 부품에 가해지는 레이저 에너지와 부품의 재료 두께의 비(ratio)가 소정의 수용 가능한 범위 내에서 유지될 정도의 흡입 중 적어도 하나를 조정하기 위한 메커니즘을 제공한다.
- [0036] 그러한 실시예에서, 부품의 두께에 가해지는 레이저 에너지는, 부품이 일정하게 또는 실질적으로 일정한 공급 속도로 이동할 때 유지된다. 이것은, 다른 이점 중에서, 레이저 빔이 절단 경로를 따라 전진할 때 절단을 행하는 레이저 에너지가 대부분 균일한 방식으로 분배된다는 점에서 유익할 수 있다. 실질적으로 일정한 공급 속도의 일례는, 예를 들면, 1000-1500mm/sec일 수 있다. 다른 예는, 5-10W에서 작동할 수 있으며, 1500과 2000mm/sec 사이에서 일정한 공급 속도를 가지는 10.6 마이크로미터 파장의 레이저를 사용하는 것을 포함한다. 그러한 구성은, 어떤 기기에서, 절단 경로의 옛지에서의 저하된 취성을 고려할 수도 있다.
- [0037] 어떤 실시예에서, 부품의 두께에 가해지는 레이저 에너지는, 레이저 생성 요소 파워를 증대시킴으로써 유지된다. 이것은, 다른 이점 중에서, 고정체 및/또는 레이저 빔의 이동 속도가 조정될 수 없는 경우에 유익할 수 있다.
- [0038] 부품의 두께에 가해지는 레이저 에너지는, 어떤 실시예에서는, 부품에 가해지는 레이저 에너지를 더 강하게 또는 더 약하게 생성하기 위해 광학 요소를 조정함으로써 유지될 수 있다. 이것은, 예를 들면 광학 요소의 이동은, 레이저 및/또는 고정체의 이동과 같은 다른 조정보다 레이저 에너지를 조정하는 것이 비용면에서 보다 효과적인 접근일 수 있기 때문에, 다른 이점 중에서, 유익할 수 있다.
- [0039] 게다가, 어떤 실시예에서, 레이저의 총 파워가 레이저의 잠재 출력에 비해 낮으면, 빔 스플리터(splitter)가 레이저 생성 요소에 의해 생성되는 파워의 출력 퍼센트를 올리도록 활용될 수 있다. 이것은, 어떤 경우에, 레이저 생성 요소가 레이저 생성 요소의 듀티 사이클(duty cycle)에 관련하여 더 안정적인 범위에서 동작하게 할 수 있다. 이것은, 어떤 기기에서, 레이저 생성 요소의 중간 파워 범위(예를 들면, 40-60%, 빔의 스플리트(split)로 인해 절단 위치에 대한 전달이 10% 만큼 낮아지는 동안)에서 레이저를 작동시킴으로써, 시스템의 내구성을 증가

시킬 수도 있다. 이러한 조정의 다른 효과는, 어떤 경우에, 레이저가 낮은 파워로 작동하지 않기 때문에, 레이저 펄스(즉, 레이저 에너지의 파동)가 줄어들 수 있다.

- [0040] 게다가, 절단 위치에 대한 저(低)에너지의 사용은 취성을 야기하는 몇몇 현상이 발생하는 것을 줄일 수 있다. 예를 들면, 가열된 부품 재료(예를 들면, 용융 및 냉각으로 인해 부드럽고 빛나는 절단 엿지 근처의 영역)의 재성형, 언덕 또는 가장자리(즉, 불룩하게 부드럽고 빛나는 비드형 엿지를 형성하는 절단 엿지 근처의 영역)의 형성, 및 재주조(즉, 사용될 때, 가스 노즐로부터의 가스에 의해 가스 노즐의 지지점에서 분출할 때, 거칠고, 용융 재료의 나머지를 가지는 엿지)하는 것이다.
- [0041] 시스템의 다양한 요소를 조정하기 위해 이용되는 제어 메커니즘은 어떠한 적당한 메커니즘도 될 수 있다. 예를 들면, 제어 메커니즘은, 시스템(100)의 다른 요소에 대해 하나의 요소를 이동시키는 전기 및/또는 기계 액추에이터일 수 있다. 예를 들면, 도 1의 실시예에서, 제어 메커니즘(128)은 레이저 생성 요소(102), 광학 요소(122), 및 가스 노즐(120)을 플랫폼(108)에 대해서 더 가깝게 또는 더 멀게 이동하도록 이용될 수 있으며, 이에 의해 몰드(106)로부터 더 가깝게 또는 더 멀어진다.
- [0042] 그러한 이동은, 생성된 레이저 빔, 광학이 생성된 빔과 상호 작용하는 방법, 및 가해진 가스의 특성을 변화시킬 수 있다. 어떤 실시예에서, 노즐(120), 광학 요소(122), 및 레이저 생성 요소는 서로에 대해 각각 독립적으로 이동될 수 있다.
- [0043] 제어 메커니즘(124)은, 예를 들면 많은 방향으로 고정체를 이동시키는 기계 액추에이터일 수 있다. 예를 들면, 도 1의 실시예에서, 메커니즘(124)은 부품을 레이저 생성 요소(102)에 대해 수평으로 이동시킬 수 있으며, 또한 고정체(104)를 플랫폼(104)축으로부터(예를 들면, 도 1의 흡입 튜브(130)의 관점으로부터) 볼 때 시계 방향 및/또는 반시계 방향으로 회전시킬 수 있다. 도 1의 실시예에서, 메커니즘(124)의 이동과 메커니즘(126)의 이동의 결합은, 아래에서 보다 상세하게 기술되는 바와 같이, 고정체를 레이저 생성 요소(102)에 대해 5개의 운동 축으로 이동되도록 한다.
- [0044] 하나 이상의 실시예에서, 부품을 다루기 위한 고정체는, 예를 들면, 레이저 절단 공정 동안 지지대 및/또는 부품을 고정 및/또는 이동시키기 위한 로봇 흡입 및/또는 조임 메커니즘을 포함한다.
- [0045] 도 1에 도시된 바와 같이, 어떤 실시예에서, 시스템은, 내부에 가스를 분사하거나 가스를 흡입하는 하나 이상의 가스 노즐(예를 들면, 노즐(120))을 포함할 수 있다. 다양한 실시예에서, 하나 이상의 노즐은 레이저 에너지가 부품과 접촉하는 지점에 향해질 수 있다. 가스는 냉각 가스, 가열 가스, 및/또는 상온 가스를 포함하는 어떠한 적절한 가스 타입(예를 들면, 하나의 노즐에 대한 하나의 타입 및 다른 노즐에 대한 다른 타입)도 될 수 있다. 예는, 다른 가스 중에서, 공기, 산소, 및/또는 질소를 포함할 수 있다.
- [0046] 이것은 많은 이유로 이로울 수 있다. 예를 들면, 다른 이점 중에서, 가스는 부품을 가열 또는 냉각, 레이저로부터 생성된 열을 소멸, 절단 영역에서 가스(예를 들면, 공기)의 화학 성분을 변화, 및/또는 부품이 절단 공정으로부터 증발되지 않으면 절단 경로로부터의 파편을 흡입 또는 날리기 위해 사용될 수 있다.
- [0047] 다양한 실시예에서, 열에 의해 영향을 받은 영역은 가스와 레이저 빔이 향하는 방향에 따라 줄어들 수 있다. 예를 들면, 열 효과의 영역은, 레이저 빔이 안내된 가스에 따라 이동할 때 줄어들 수도 있으며, 노즐의 팁(tip)으로부터 빠져 나가는 가스의 경로를 가로질러 이동할 때 증가할 수도 있다.
- [0048] 어떤 실시예에서, 노즐은 레이저 생성 요소로부터 먼 위치이며 부품을 향해 레이저 에너지를 보내는 레이저 빔의 방향에 대한 각도로 배치되어 있다. 노즐(120)이 레이저 생성 요소(102)에 의해 생성된 레이저 빔에 대한 각도를 향하는 그러한 실시예는 도 1에 나타내어져 있다. 이것은, 어떤 실시예에서, 예를 들면 가스가 절단 경로 영역으로부터의 파편을 불어 내도록 사용될 수 있기 때문에, 유익할 수 있다.
- [0049] 다른 이점은, 중간 속도로 불어 낸 가스의 사용을 통해 감소되는 절단 공정으로부터의 흐려진 절단면 뿐만 아니라 개선된 절단 표면을 포함한다. 이것은, 다른 이점 중에서, 예를 들면, 절단 엿지로부터 절단 공정에 의해 생성된 무거운 파편을 이동시킬 수 있다.
- [0050] 노즐은 사용되는 기기에 기초하여 다양한 형상 및 크기를 가질 수 있다. 예를 들면 노즐의 내경(inner diameter), 노즐 팁의 각도, 절단 위치에 대한 노즐의 전체 각도, 및 노즐 팁의 형상은 조정될 수 있다.
- [0051] 노즐은 또한 절단 위치에 대해 다른 위치로 향할 수 있다. 예를 들면, 노즐은 파편 제거를 위해 1.7mm의 내경을 가지는 튜브를 사용하면서 32도의 각도로 향할 수도 있다. 튜브는, 어떤 예에서는, 개구로부터 약 1mm의 높이인 팬(fan) 형상으로 가압된 팁(tip)을 가지는 황동으로 만들어질 수 있다. 이들 특성은 예로서 제공되며, 다른 제

료, 형상, 및 방향이 다양한 실시예에서 사용될 수 있기 때문에, 이것으로 청구 범위에 한정되어서는 안된다.

- [0052] 어떤 실시예에서, 시스템은, 레이저 에너지가 부품과 접촉할 때 생성되는 파편을 제거하기 위해, 레이저 에너지가 부품과 접촉하는 근처에 설치되는 흡입 메커니즘을 포함한다. 예를 들면, 그러한 실시예는 도 1에 나타내어져 있다. 이것은, 어떤 실시예에서, 예를 들면, 흡입 메커니즘(예를 들면, 흡입 튜브(130))이 절단 경로 영역으로부터의 파편을 흡입하기 위해 사용될 수 있기 때문에, 다른 이익 중에서, 유익할 수 있다. 이것은, 예를 들면 파편을 흡입 메커니즘을 향해 불어 넣으로써, 어떤 경우에, 영역으로부터의 파편을 더 많이 제거할 수 있는 하나 이상의 노즐과 함께 사용될 수 있다.
- [0053] 다른 시스템의 실시예는 레이저 빔을 생산하기 위한 레이저 생성 요소, 부품이 지지대에 배치되며 레이저 빔에 의해 절단된 부품과 지지대를 유지하기 위한 고정체, 지지대를 실질적으로 절단하지 않으면서(지지대의 보전을 유지하면서) 부품을 통해 절단하기 위해 절단 경로에서의 에너지의 소정 범위를 생성하기 위해 레이저 빔을 집중시키기 위한 광학 요소, 및 부품의 두께에 가해지는 레이저 에너지를 조정하기 위한 제어부를 포함하며, 제어부는 절단 경로를 따르는 다수의 지점에서의 부품의 재료 두께에 관한 데이터를 수신하며, 부품에 가해지는 레이저 에너지와 부품의 재료 두께의 비(ratio)를 조정하여, 비(ratio)를 소정의 수용 가능한 범위 내에서 유지한다.
- [0054] 도 2는 본 발명의 하나 이상의 실시예에 따른 몰드 상에 적용되는 부품 재료의 일부를 도시한 것이다. 본 발명의 영역에 대해서, 몰드는 어떠한 적절한 형상도 될 수 있다. 예를 들면, 도 2에 도시된 실시예에서, 몰드(206)는 환자의 턱의 일련의 치아 형상으로서, 치과용 교정 기기로 취급된다.
- [0055] 부품은 하나의 시트(sheet)의 재료(208)를 사용함으로써 몰드(206)에 성형된다. 이 경우에, 재료는 폴리우레탄 재료이나, 다른 적절한 부품 재료가 부품을 몰드 상에 성형하기 위해 활용될 수 있다.
- [0056] 도 3은 본 발명의 하나 이상의 실시예에 따른 몰드 표면의 적어도 일부 상에 일련의 부품 재료를 성형함으로써 생성되는 부품을 도시한 것이다. 예를 들면, 도 3은 몰드(206) 상에 성형된 재료(208)의 시트(sheet)로부터 생성되는 부품을 도시한 것이다. 이 방법은, 예를 들면, 도 1과 관련하여 전술된 시스템(100)과 같은 시스템에 의해 구현될 수 있다.
- [0057] 도 3의 실시예에서, 재료(308)의 시트는 부품(332)(예를 들면, 치과용 기기)을 생성하기 위한 몰드 상에 성형되어진다. 도 3은 또한 레이저 빔이 재료(308)의 시트로부터 부품을 절단하는 절단 경로(334) 및 기기의 특징(예를 들면, 사각형 창(window))이 부품(332)에 절단되는 절단 경로(336)를 도시한 것이다.
- [0058] 치과용 기기 분야에서, 부품은 회전식 절단 툴 및 오직 부품의 엷지를 따르는 절단이 행해지는 그러한 툴을 사용함으로써 절단될 수도 있으며, 그에 따른 절단은 부품이 환자에게 보내어지기 전에 손이나 연마 공정에 의해 연마될 필요가 있는 거친 엷지를 가지게 한다. 본 발명의 실시예는, 다른 이익 중에서, 절단이 부품 상의 다른 위치에서 행해지도록 하여(예를 들면, 창(336)과 같은 특징을 생성하여), 이후 절단 연마에 대한 필요성을 줄이거나 없앤다.
- [0059] 도 4는 본 발명의 하나 이상의 실시예에 따른 부품 상의 절단 경로를 도시하는 절단 경로에서 취한 절단 평면도이다. 도 4에 도시된 실시예에서, 부품을 생성하기 위해 사용되는 재료(432)의 시트는 몰드(406)에 배치되고, 이에 의해 치과용 기기가 되는 상부 및 측부를 형성한다. 이 관점에서, 몰드의 측면에 인접하여 성형된 측부를 나타낸다. 도 2에 더 도시된 바와 같이, 몰드(206 및 406)는 환자의 치아의 형상이며, 여분 재료를 트리밍(trimming)한 후의 그에 따른 부품은 치과용 교정 기기(532)(도 5 참조)이다. 도 4의 실시예에서, 절단 경로(434)는, 레이저 빔이 절단 경로를 따라 재료(432)의 시트 일부를 절단한 부분을 나타낸다. 해시(hash)로 표시된 영역은 절단 경로 아래의 재료의 시트의 표면이다. 이 실시예에서, 절단 경로(434)는 재료(432)의 시트를 통해 절단되고, 몰드(406)의 표면(438)까지 절단되지 않는다.
- [0060] 어떤 기기에서, 재료의 시트가 몰드에서 성형되는 경우와 같이, 재료의 시트가 몰드 형상을 따르기 때문에 몰드는 시트의 어느 부분의 두께를 변화시킬 수도 있다. 그러한 경우에, 재료의 시트를 통해 절단하나, 몰드의 재료를 절단하지 않거나 실질적인 방식으로 몰드의 재료를 절단하지 않도록(예를 들면, 레이저 에너지가 부품의 재료를 통하여 몰드의 재료의 외면까지 절단되도록 이용될 수 있으나, 몰드를 통해 절단되지 않으며, 이에 의해 몰드의 보전을 유지하도록), 적절한 레이저 빔의 양을 제공하기 위해서, 절단 경로를 따르는 재료의 두께가 측정 또는 추정될 수 있다(예를 들면, 성형 공정의 가상 모델링을 통해).
- [0061] 예를 들면, 어떤 실시예에서는, 부품을 절단하기 전에 부품(예를 들면, 시트 재료)의 두께를 동적으로(즉, 절단이 발생하기 바로 전 및/또는 절단이 발생할 때) 제공하기 위해, 스캐닝 장치를 사용할 수 있다. 다양한 실시예

에서, 절단 경로(434)를 따르는 부품의 두께를 측정 및/또는 감지하기 위해 센서를 사용할 수 있다. 센서는, 예를 들면, 레이저 빔이 부품을 절단하기 바로 전 그 위치에서의 절단 경로를 따르는 부품의 두께를 측정하도록 배치된다. 또한 부품을 절단하기 전에 부품의 두께를 동적으로 제공하기 위해 센서를 사용할 수 있다.

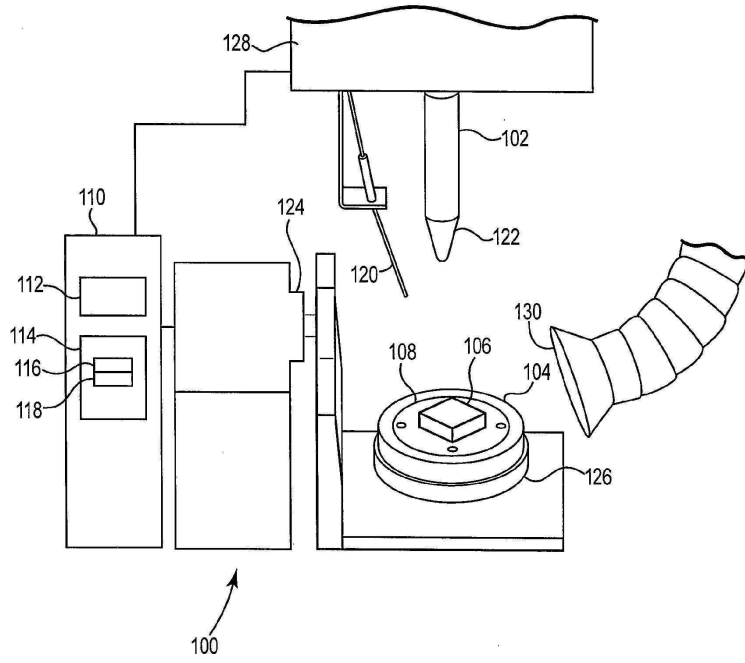
- [0062] 두께가 추정되면, 두께는, 예를 들면, 가상 모델링 및/또는 메모리에 저장된 실험 데이터로서 기초가 될 수 있다. 어떤 실시예에서는, 절단 경로를 따르는 두께는, 절단 경로(예를 들면, 1mm 선분)를 따르는 어떤 길이에 대해 측정되거나 절단 경로의 전체 길이에 대해 측정되는 절단 경로를 따르는 각 지점에 대해 결정될 수 있다. 어떤 실시예에서는, 절단 경로를 따르는 부품의 두께는 가상적으로 절단 동작의 개시 전에 또는 접촉식 또는 비접촉식 두께 측정 툴을 사용하여 부품의 실제 두께를 측정함으로써 미리 결정되어진다. 따라서, 어떠한 적절한 측정 툴도 여기에 기술된 다양한 실시예의 영역 내에서 활용될 수 있다(어떤 예를 추가하기를 원할 수도 있다).
- [0063] 도 5는 본 발명의 하나 이상의 실시예에 따른 몰드로부터 제거되는 절단 부품을 도시한 것이다. 도 5에 도시된 실시예에서, 부품(532)은 절단 경로(534)를 따라 절단되어지고, 특징(536)은 부품(532)에서 절단되어지며, 부품은 몰드(506)로부터 제거되어진다. 몰드는 레이저 빔에 의해 절단되지 않으며, 따라서, 원하면 몰드를 재사용할 수 있다.
- [0064] 도 6은 본 발명의 하나 이상의 실시예에 따라 사용될 수 있는 5개의 축 이동의 일례를 도시한 것이다. 이 도시에서, 도 1의 실시예에 마련된 5개의 운동 축이 도시되어 있다.
- [0065] 예를 들면, 제어 메커니즘(128)은 방향(644)으로의 운동을 제공하고, 제어 메커니즘(124)은 방향(640 및 646)으로의 운동을 제공하며, 제어 메커니즘(126)은 방향(648)으로의 운동을 제공한다. 어떤 실시예에서는, 제어 메커니즘은 방향(642)으로의 운동을 제공하도록 구현될 수 있다. 이 운동은, 예를 들면, 제어 메커니즘(122, 124, 및/또는 128)에 의해 제공될 수 있거나, 도시하지 않은 다른 메커니즘에 의해 제공될 수 있다.
- [0066] 도 7은 본 발명의 하나 이상의 실시예에 따른 방법을 도시한 것이다. 이 방법은, 예를 들면 도 1과 관련하여 기술된 시스템(100)과 같은 시스템에 의해 구현될 수 있다.
- [0067] 도 7의 실시예에서, 방법은, 블록 750에서, 특화된 몰드와 몰드에 배치된 특화된 부품의 가상 버전을 생성하는 단계를 포함한다. 어떤 실시예에서, 몰드에 배치되는 특화된 부품을 생성하기 위한 특화된 몰드를 생성하는 단계는 가상 프로젝트 개발 계획 또는 치료 계획을 생성하는 단계를 포함하며, 몰드는 가상 개발 계획 또는 치료 계획 동안 몰드의 성형 인자(factor)의 표본이다. 어떤 실시예에서의 방법은 가상 치료 계획 또는 가상 개발 계획에 기초하여 가상 몰드를 생성하는 단계를 포함하여, 가상 절단 경로를 따르는 다수의 지점에 대한 다수의 부품의 재료 두께 추정치는 가상 몰드의 분석에 기초하여 결정된다.
- [0068] 어떤 실시예에서는, 가상 프로젝트 개발 계획 또는 치료 계획의 각 부분 내에서 유일한 부품을 각각 나타내는 많은 특화된 몰드를 생성하는 단계를 포함할 수 있다. 예를 들면, 어떤 방법은, 다수의 특화된 몰드를 생성하는 단계를 포함하며, 각 특화된 몰드는 집중적으로 이동하는 치아에 대한 치료 계획을 따르는 치아의 유일한 배열을 나타낸다. 다수의 특화된 몰드를 가지는 어떤 실시예에서, 방법은, 가상 치료 계획에 기초하여 다수의 가상 몰드를 생성하는 단계를 포함하며, 가상 절단 경로를 따르는 다수의 지점에 대한 다수의 부품의 재료 두께 추정치는 각 가상 몰드의 분석에 기초하여 개별적으로 각 가상 몰드를 위해 결정된다.
- [0069] 방법은 또한, 블록 752에서, 레이저 생성 요소가, 특화된 부품을 절단하기 위해 에너지를 보낼 가상 절단 경로를 규정하는 단계를 포함한다. 어떤 실시예에서, 방법은 다수의 절단 경로 중 하나가 환자의 잇몸 선(gum line)을 따르는 경로의 일부를 나타내는 다수의 절단 경로를 규정하는 단계를 포함한다. 방법은 또한, 다수의 절단 경로 중 하나가 환자의 잇몸 선을 따르지 않는 부품 상의 절단을 나타내는 다수의 절단 경로를 규정하는 단계를 포함할 수 있다.
- [0070] 블록 754에서, 방법은 가상 절단 경로를 따르는 다수의 지점에 대한 다수의 부품의 재료 두께 추정치를 결정하는 단계를 포함한다. 방법은 또한, 블록 756에서, 레이저 생성 요소, 광학 요소, 및 특화된 몰드를 유지하기 위한 고정체 중 적어도 하나를 조정하기 위한 일련의 조정 지시를 규정하는 단계를 포함하며, 부품에 가해지는 레이저 에너지와 부품의 재료 두께의 비(ratio)는, 지지대의 보전을 유지하면서 부품을 통해 절단하는 실제 절단 경로를 따르는 각 지점에서 소정의 수용 가능 가능한 범위 내에서 유지된다.
- [0071] 많은 특화된 몰드를 가지는 다양한 실시예에서, 일련의 조정 지시를 규정하는 단계는 각 가상 몰드에 대한 일련의 이동 및 속도 조정 지시를 규정하는 단계를 포함할 수 있다. 어떤 실시예에서, 일련의 조정 지시를 규정하는 단계는 몰드에 배치된 부품과 함께 고정체를 이동하기 위한 일련의 이동 및 속도 조정 지시를 규정하는 단계를 포함하며, 지시는 결정된 부품의 재료 두께 추정치에 기초한 레이저 빔을 지나가는 부품의 이동 속도를 조절하여,

부품에 가해지는 레이저 에너지와 부품의 재료 두께의 비(ratio)가 소정의 수용 가능한 범위 내에서 유지된다. 어떤 실시예에서, 일련의 이동 및 속도 조정 지시를 규정하는 단계는 레이저 생성 요소의 방향에 대해 5개의 축에서의 고정체의 이동 및 속도를 규정하는 단계를 포함할 수 있다.

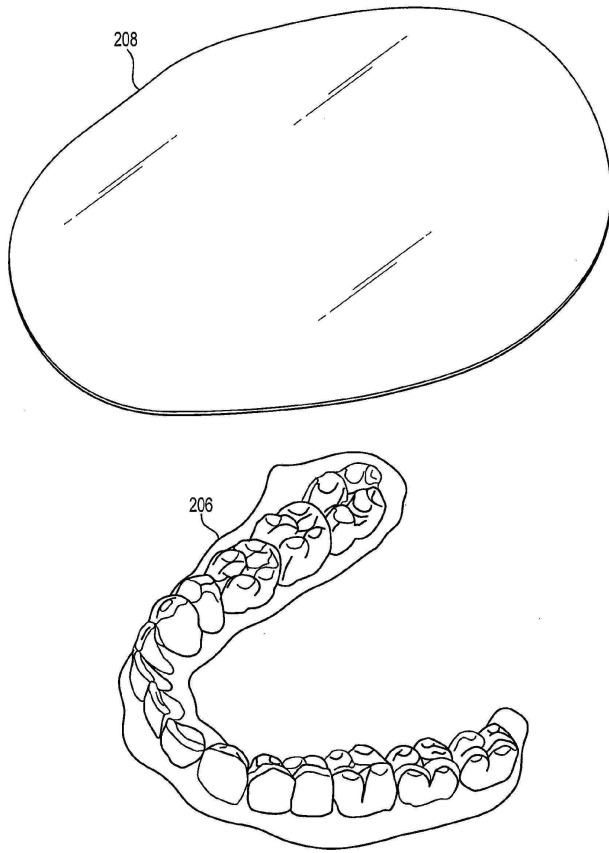
- [0072] 이들 실시예는 통상의 기술자가 본 발명의 하나 이상의 실시예를 구현할 수 있도록 충분히 상세하게 기술된다. 다른 실시예가 활용될 수도 있고, 본 발명의 범위에서 벗어나지 않고서 공정, 전기적 및/또는 구조적 변경이 이루어질 수 있음을 이해할 것이다.
- [0073] 알고 있는 바와 같이, 다양한 실시예에서 제시된 요소는, 본 발명의 많은 추가 실시예를 제공하기 위해, 여기에 추가, 교환, 결합, 및/또는 삭제될 수 있다. 도면에 제공된 요소의 비율 및 상대적인 척도는 본 발명의 실시예를 도시하기 위한 의도이며, 한정 의미로 받아들여져서는 안된다.
- [0074] 여기에 사용되는 바와 같이, '하나의' 또는 '다수의'라는 것은 하나 이상의 것을 의미할 수 있다. 예를 들면, '다수의 지지대'는 하나 이상의 지지대를 의미할 수 있다.
- [0075] 특정의 실시예가 도시 및 서술되어 있음에도 불구하고, 통상의 기술자가 동일 기술을 달성하기 위해 계산된 어느 방식이 제시된 특정의 실시예를 대체할 수 있음을 알 수 있을 것이다. 본 발명은, 본 발명의 다양한 실시예의 모든 각색 또는 변형을 포함하려는 의도이다.
- [0076] 상기 설명은 제한적인 방식이 아니고 실례가 되는 방식으로 기술되는 것으로 생각되어진다. 여기에 상세하게 기술되지 않은 상기 실시예의 결합 및 다른 실시예는, 상기 기술을 검토할 시 통상의 기술자에 있어서 명백할 것이다.
- [0077] 본 발명의 다양한 실시예의 영역은 상기 구조 및 방법이 사용되는 어느 다른 기기를 포함한다. 따라서, 본 발명의 다양한 실시예의 영역은 첨부된 청구범위에 대해 결정되어야만 하며, 그러한 청구범위는 완전히 동등 범위에 있게 된다.
- [0078] 전술한 상세 설명에서, 다양한 특징은 발명을 간소화하기 위한 목적으로 도면에서 도시된 실시예에 함께 그룹지어진다. 본 발명의 방법은, 발명의 실시예가 각 청구범위에서 명확히 기술된 것보다 더 많은 특징을 요구하는 의도를 반영하는 것과 같이 해석되지 않는다.
- [0079] 오히려, 이하 청구범위가 나타내는 바와 같이, 발명의 주요 구성은 하나의 개시된 실시예의 모든 특징 보다 적게 이루어져 있다. 이에, 각 청구범위는 별개의 실시예로서 그 자체에 의거하면서, 이하 청구범위는 여기 상세한 설명에 통합된다.

도면

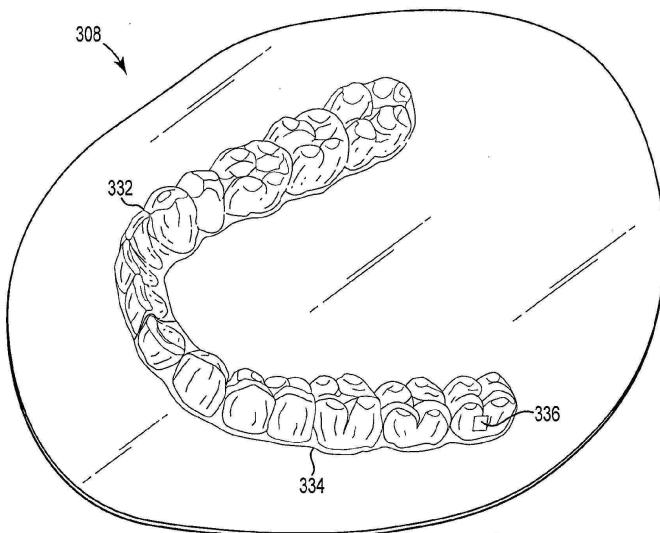
도면1



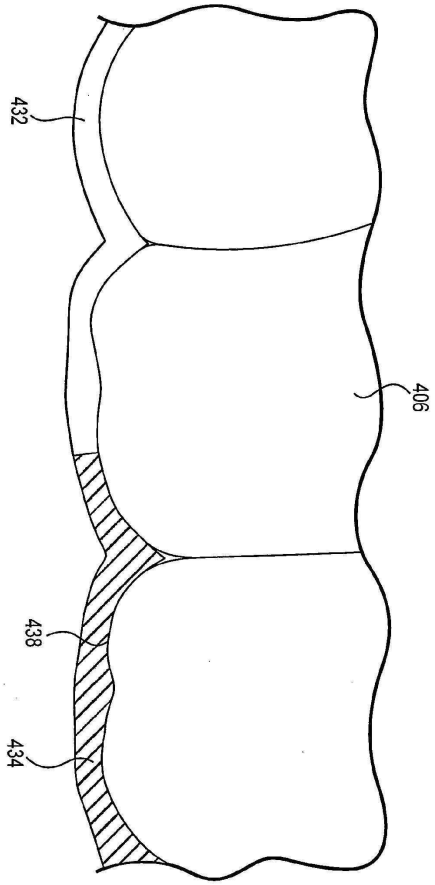
도면2



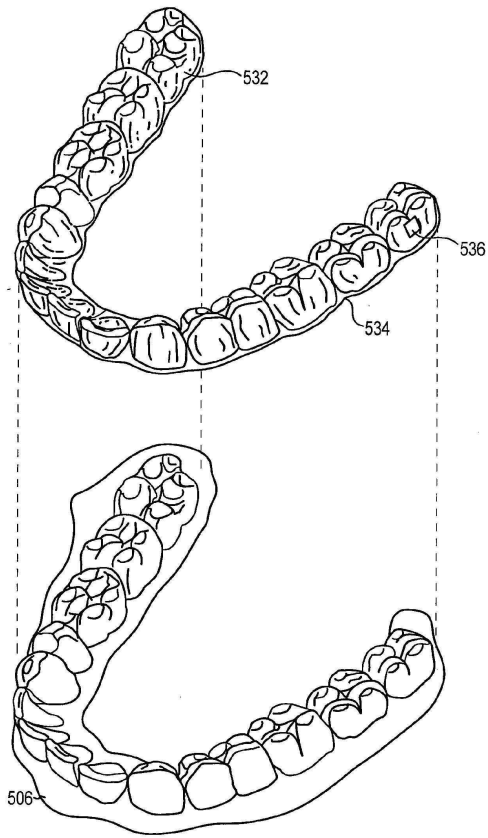
도면3



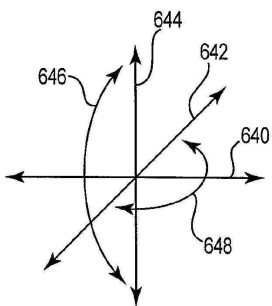
도면4



도면5



도면6



도면7

