

POPIS VYNÁLEZU K AUTORSKÉMU OSVĚDČENÍ

(11) 264 531

(13) B1

(51) Int. Cl.⁴
H 01 B 7/00
H 05 H 11/00



(21) PV 8201-87.H
(22) Přihlášeno 16 11 87

(40) Zveřejněno 15 07 88
(45) Vydáno 14 12 90

FEDERÁLNÍ ÚŘAD
PRO VYNÁLEZY

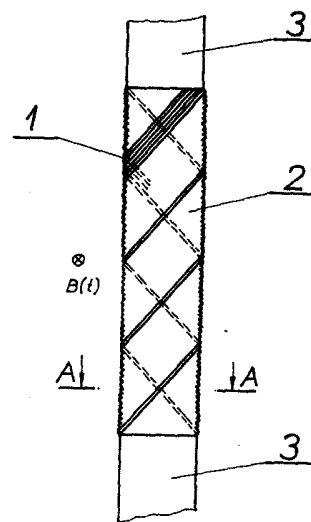
(75)
Autor vynálezu

PIKULÍK LUBOMÍR ing., PRAHA

(54)

Ploché vodič pro vedení proudu v časově proměnném magnetickém poli

(57) Řešení je využíváno v urychlovačích částic s časově proměnným magnetickým polem jako je betatron apod. Stávající ploché vodiče — pásky — z plného materiálu využívané pro pomocné vinutí elektromagnetu a jejich přívody jsou nahrazeny svazkem drátků ve vhodném geometrickém uspořádání. Toto řešení odstraňuje negativní vliv vířivých proudů vznikajících v plném vodiči na magnetické pole zmíněných urychlovačů částic. Extrémně ploché vodič podle řešení je tvořen svazkem vzájemně izolovaných drátků stejné délky, na koncích vodičivě spojených. Drátky jsou uloženy navzájem rovnoběžně v jedné vrstvě a z obou stran na izolačním pásku šikmo k jeho podélné ose, přičemž vytváří vždy celé závity kolem pásku.



Obr. 1

Vynález se týká plochého vodiče pro vedení proudu v časově proměnném magnetickém poli, používaného například v betatronu nebo synchrotronu pro pomocná vinutí elektromagnetu a jejich přívody.

Pro vedení proudu v časově proměnném magnetickém poli se v současné době pro snížení vířivých ztrát používají vodiče, které jsou tvořeny izolovanými drátky navzájem propletenými a na koncích vodivě spojenými. Takový vodič kruhového, obdélníkového a podélného průřezu je však obtížné použít v některých zvláštních aplikacích, jako jsou například urychlovače částic typu betatron a podobně, kdy konstrukční uspořádání těchto zařízení vyžaduje použití extrémně plochého tvaru vodiče. Zde se často používají ploché vodiče z plného materiálu. V nich vznikají vířivé proudy, které způsobují výrazně lokální poruchy v magnetickém poli urychlovače. Tyto poruchy mohou mít za následek snížení expoziční rychlosti záření až o několik desítek procent. Ztrátu expoziční rychlosti záření je možno snížit zmenšením průřezu vodiče. Toto kompromisní řešení však vede k větší poruchovosti urychlovače způsobené proudovým přetížením vodiče.

Výše uvedené nedostatky odstraňuje plochý vodič pro vedení proudu v časově proměnném magnetickém poli podle vynálezu. Je tvořený izolovanými drátky stejné délky na koncích navzájem spojených. Podstatu vynálezu tvoří uložení drátků na izolační pásek, přičemž navzájem rovnoběžné drátky jsou na izolačním pásku uloženy v jedné vrstvě z obou stran izolačního pásku šikmo k jeho podélné ose. Délka plochého vodiče je tvořena celistvým násobkem úseku, ve kterém drátky vytvoří jeden závit kolem izolačního pásku. Počet drátků ovlivňuje proudovou hustotu ve vodiči.

Použitím plochého vodiče podle vynálezu se odstraní nežádoucí vliv vířivých proudů na magnetické pole urychlovače, čímž se zvýší ex-

poziční rychlost záření a sníží se poruchovost urychlovače. Použitím drátků malého průřezu lze realizovat plochý vodič extrémně malé tloušťky.

Na přiloženém výkresu je na obr. 1 znázorněn příklad provedení plochého vodiče podle vynálezu a na obr. 2 je znázorněn plochý vodič v řezu A—A.

Plochý vodič je tvořen izolačním páskem 2, na němž jsou uloženy drátky 1. Ty jsou na obou koncích spojeny s vnějším přívodním vodičem 3. Kolmo na plochu izolačního pásku působí časově proměnné magnetické pole $B(t)$.

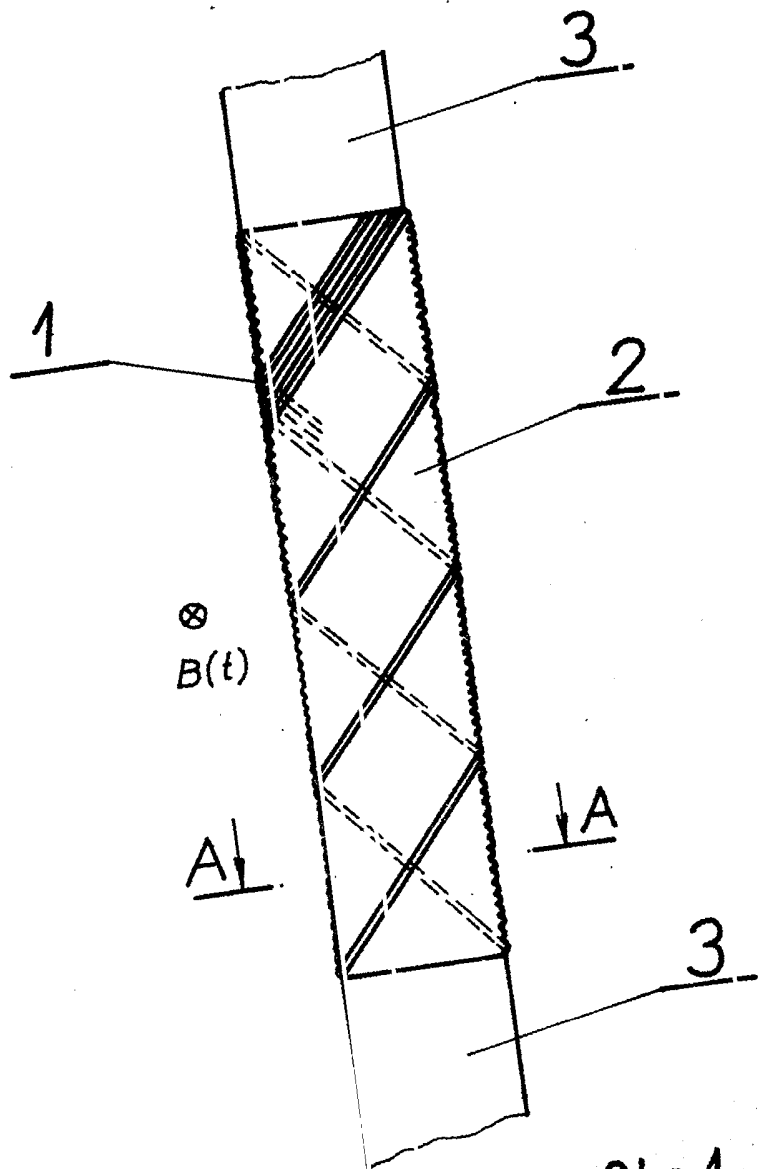
Plochý vodič je v místě vstupu do časově proměnného magnetického pole tvořen svazkem drátků 1, které jsou připojeny k vnějšímu přívodnímu vodiči 3 tak, že drátky 1 jsou vedeny po obou stranách izolačního pásku 2. Ze vzniklého vinutí vždy dva drátky 1 jsou k sobě zrcadlově orientovány vzhledem k podélné ose izolačního pásku, takže vždy jeden ze zrcadlově uložených drátků 1 se nachází na jedné a druhý na opačné straně izolačního pásku 2. Z uvedeného vyplývá, že na obou stranách izolačního pásku 2 je stejný počet drátků 1. Všechny drátky 1 mají stejnou délku a tedy i stejný ohmický odpor. Úhel, který svírají drátky 1 s podélnou osou izolačního pásku 2 musí být volen tak, aby drátky 1 v žádané délce vytvořily alespoň jeden ukončený závit okolo izolačního pásku 2. Výsledkem popsaného uspořádání je to, že ve smyčkách vytvořených po délce plochého vodiče se účinek indukované elektromotorické síly vzájemně ruší, čímž je potlačen vliv vířivých proudů.

Pokud je ve směru podélné osy plochého vodiče magnetické pole homogenní, bude stoupání závitu vinutí kontaktní. V nehomogenním poli je třeba použít co nejmenšího stoupání nebo drátky 1 navinout s proměnným stoupáním závitů.

PŘEDMĚT VYNÁLEZU

Plochý vodič pro vedení proudu v časově proměnném magnetickém poli, tvořený svazkem vzájemně izolovaných drátků stejné délky, na koncích vodivě spojených, vyznačující se

tím, že drátky (1) jsou uloženy navzájem rovnoběžně v jedné vrstvě a z obou stran na izolačním pásku (2) šikmo k jeho podélné ose, přičemž vytváří vždy celé závity.



Obr. 1

REZ A-A



Obr. 2