

19



OFICINA ESPAÑOLA DE  
PATENTES Y MARCAS

ESPAÑA



11 Número de publicación: **2 959 496**

51 Int. Cl.:

**A61B 17/04** (2006.01)

**A61B 17/94** (2006.01)

**A61F 2/08** (2006.01)

12

TRADUCCIÓN DE PATENTE EUROPEA

T3

86 Fecha de presentación y número de la solicitud internacional: **07.03.2014 PCT/US2014/021774**

87 Fecha y número de publicación internacional: **02.10.2014 WO14159058**

96 Fecha de presentación y número de la solicitud europea: **07.03.2014 E 14773767 (0)**

97 Fecha y número de publicación de la concesión europea: **26.07.2023 EP 2967552**

54 Título: **Anclaje óseo de captura de tejido**

30 Prioridad:

**14.03.2013 US 201361786168 P**

45 Fecha de publicación y mención en BOPI de la traducción de la patente:

**26.02.2024**

73 Titular/es:

**CONMED CORPORATION (100.0%)  
11311 Concept Boulevard  
Largo, FL 33773, US**

72 Inventor/es:

**TICKER, JONATHAN, B.**

74 Agente/Representante:

**CURELL SUÑOL, S.L.P.**

ES 2 959 496 T3

Aviso: En el plazo de nueve meses a contar desde la fecha de publicación en el Boletín Europeo de Patentes, de la mención de concesión de la patente europea, cualquier persona podrá oponerse ante la Oficina Europea de Patentes a la patente concedida. La oposición deberá formularse por escrito y estar motivada; sólo se considerará como formulada una vez que se haya realizado el pago de la tasa de oposición (art. 99.1 del Convenio sobre Concesión de Patentes Europeas).

## DESCRIPCIÓN

Anclaje óseo de captura de tejido

- 5 La presente solicitud reivindica el beneficio y la prioridad de la solicitud provisional US nº de serie 61/786.168, presentada el 14 de marzo de 2013.

### Antecedentes de la invención

#### 10 Campo de la invención

La presente invención se refiere a dispositivos y procedimientos médicos. Más particularmente, la presente invención se refiere a dispositivos y métodos para fijar tejido blando a material rígido tal como hueso.

#### 15 Descripción de la técnica relacionada

- 20 Existen diversos procedimientos médicos en los que un cirujano necesita unir tejido blando, tal como tendones u otro tejido conjuntivo blando, a hueso. Un ejemplo común es una tenodesis de bíceps, un procedimiento quirúrgico habitualmente realizado para el tratamiento de tendinitis de bíceps del hombro. Una tenodesis de bíceps puede realizarse como un procedimiento aislado, pero más habitualmente forma parte de una cirugía de hombro más amplia, tal como una reparación del manguito de los rotadores.

- 25 El tendón del bíceps conecta el músculo del bíceps al hueso. El tendón pasa desde el músculo hasta la articulación del hombro. Los pacientes con problemas en el tendón del bíceps pueden presentar un desprendimiento del tendón del bíceps a partir de la tuberosidad radial, por ejemplo, o pueden presentar inflamación e irritación del propio tendón del bíceps. También pueden producirse problemas en el tendón del bíceps junto con un desgarramiento del manguito de los rotadores.

- 30 Una tenodesis de bíceps es un procedimiento que corta la unión normal del tendón del bíceps en la cavidad glenoidea y vuelve a unir el tendón al hueso del húmero (hueso del brazo). Realizando una tenodesis de bíceps, se retira la presión de la unión del bíceps del borde del cartílago de la cavidad glenoidea (el rodete) y puede extirparse quirúrgicamente una parte del tendón del bíceps. Esencialmente, una tenodesis de bíceps mueve la unión del tendón del bíceps a una posición que no obstruye a la articulación del hombro.

- 35 Para realizar una reparación de tenodesis de bíceps, normalmente se utiliza un procedimiento quirúrgico y requiere las múltiples etapas de externalizar el tendón, coserlo con puntadas, enhebrar una sutura a través de un tornillo de tenodesis, perforar el orificio en el hueso necesario y la inserción por anclaje mediante enroscado. Esto es un procedimiento difícil de manera artroscópica. Los sistemas recientemente lanzados al mercado todavía requieren múltiples etapas y herramientas.

- 40 El documento WO 2010/088561 A2 da a conocer un sistema de anclaje óseo con las características en el preámbulo de la presente reivindicación 1. Los documentos US 2009/248068 A1, US 2010/292732 A1, US 2004/193217 A1 y WO 2012/148693 describen otros ejemplos de sistemas de anclaje óseo convencionales. Los documentos WO 2015/059582 A2 y WO 2013/052690 A1 muestran la técnica relacionada publicada después de  
45 la fecha de prioridad de la presente solicitud.

### Sumario de la invención

- 50 La presente invención se define en las reivindicaciones adjuntas.

- 55 En la presente memoria se dan a conocer diversas formas de realización de un anclaje óseo que puede abordar las necesidades anteriormente mencionadas. Un anclaje óseo incluye, por ejemplo, un cuerpo de anclaje expansible, un expansor y un elemento de agarre de sutura retráctil, en el que el expansor comprende por lo menos una parte de expansión y una primera abertura en el extremo distal del expansor, y el elemento de agarre de sutura retráctil se extiende a través de la primera abertura. En algunas formas de realización, el expansor puede desplazarse entre una primera posición con respecto al cuerpo de anclaje y una segunda posición con respecto al cuerpo de anclaje, en el que la parte de expansión está configurada para expandir el cuerpo de anclaje cuando el expansor está en la segunda posición.

- 60 El sistema de anclaje óseo incluye un elemento de agarre de sutura retráctil que comprende un lazo ("loop") de alambre. En otras formas de realización, dos extremidades del lazo de alambre se extienden a través del expansor y fuera de un extremo proximal del expansor.

- 65 El sistema de anclaje óseo incluye además un expansor con una primera abertura y una segunda abertura en el extremo distal del expansor, en el que una sutura se extiende a través de la segunda abertura, la sutura también se extiende a través del expansor y fuera del extremo proximal del expansor. En algunas formas de realización,

por lo menos una abertura está alineada a lo largo de un eje del expansor. En algunas formas de realización, por lo menos una abertura está desviada con respecto a un eje del expansor.

5 Algunas formas de realización se refieren a un conjunto de anclaje/insertador. Este conjunto de anclaje/insertador incluye, por ejemplo, un anclaje óseo según todas las formas de realización dadas a conocer y una herramienta de inserción acoplada al anclaje óseo dado a conocer. Alguna forma de realización del conjunto de anclaje/tejido incluye un elemento de agarre de sutura retráctil que comprende un lazo de alambre y dos extremidades del lazo de alambre que se extienden a través del expansor, fuera de un extremo proximal del expansor y a través de un paso axial en la herramienta de inserción. Algunas formas de realización del conjunto de anclaje/tejido incluyen un expansor que comprende una segunda abertura en el extremo distal del expansor y una sutura que se extiende a través de la segunda abertura, en el que una primera extremidad de la sutura se extiende a través del expansor, fuera de un extremo proximal del expansor y a través de un paso axial en la herramienta de inserción. Una forma de realización adicional incluye una segunda extremidad de la sutura que se extiende a lo largo de un lado de la herramienta de inserción. Todavía una forma de realización adicional incluye la segunda extremidad de la sutura que está fijada al mango de insertador.

La presente divulgación también se refiere a un método de unión de tejido blando a un anclaje óseo que comprende insertar el anclaje óseo según todas las formas de realización dadas a conocer en un paciente a través de un primer orificio artroscópico, tirar del elemento de agarre de sutura fuera del paciente a través de un segundo orificio artroscópico, hacer pasar una sutura alrededor de tejido blando, tirar de por lo menos una primera extremidad de la sutura fuera del paciente a través del segundo orificio artroscópico, enganchar la sutura con el elemento de agarre de sutura y retraer el elemento de agarre de sutura a través de la primera abertura en el extremo distal del expansor, tirando de ese modo de la primera extremidad de la sutura a través de la primera abertura. En el método, el elemento de agarre de sutura comprende un lazo de alambre y se engancha la sutura con el elemento de agarre de sutura haciendo pasar la sutura a través del lazo de alambre. Puede incluir insertar el anclaje en el hueso después de retraer el elemento de agarre de sutura. En el método, puede haber una segunda extremidad de la sutura que se extiende a través o bien de la primera abertura o bien de la segunda abertura en el extremo distal del expansor antes de la inserción del anclaje óseo. Además, puede incluir insertar la primera extremidad de la sutura a través del segundo orificio artroscópico antes de hacerla pasar alrededor del tejido blando. En el método, el elemento de agarre de sutura puede engancharse con la primera extremidad y la segunda extremidad de la sutura y puede tirarse tanto de la primera como de la segunda extremidades de la sutura a través de la primera abertura cuando se retrae el elemento de agarre de sutura. Un método de unir tejido blando comprende realizar un orificio en hueso. El orificio puede realizarse con un taladro y puede despejarse del hueso cualquier tejido blando en la región del orificio.

**Breve descripción de los dibujos**

La figura 1 representa una vista en perspectiva de una forma de realización de un anclaje óseo en un estado no desplegado o no expandido.

La figura 2 representa una vista en perspectiva de una forma de realización de un anclaje óseo en un estado desplegado o expandido.

La figura 3 representa una vista en sección que deja ver el interior de una forma de realización de un anclaje óseo en un estado no desplegado o no expandido.

La figura 4 representa una vista en perspectiva de una forma de realización de un expansor.

La figura 5 representa una vista en perspectiva de una forma de realización de un expansor de una sola pieza.

La figura 5A representa una vista en sección que deja ver el interior de una forma de realización de un expansor de una sola pieza que despliega un anclaje de expansión doble con púas.

La figura 6 representa una vista en perspectiva de una forma de realización de un expansor de dos piezas.

La figura 6A representa una vista en sección que deja ver el interior de una forma de realización de un expansor de dos piezas que despliega un anclaje óseo.

La figura 7 representa una vista en perspectiva en despiece ordenado de una forma de realización de una herramienta insertadora.

La figura 7A representa una vista en perspectiva en despiece ordenado de una forma de realización de una herramienta insertadora configurada para su utilización con un expansor de dos piezas.

La figura 8 es una vista en perspectiva de una forma de realización de un vástago interno.

La figura 9 es una vista en perspectiva de una forma de realización de un vástago externo.

La figura 9A es una vista en perspectiva de una forma de realización de un vástago externo configurado para su utilización con un expansor de dos piezas.

La figura 10A es una vista lateral de una forma de realización de una parte de un cuerpo de mango.

La figura 10B es una vista en perspectiva de una forma de realización de una parte de un cuerpo de mango.

La figura 11 es una vista en perspectiva de una forma de realización de un árbol de accionador roscado.

La figura 12 es una vista en perspectiva de una forma de realización de un botón de despliegue.

La figura 13A representa una vista lateral de una forma de realización de un insertador con un anclaje unido, un lazo de alambre y una sutura.

La figura 14 representa una vista en despiece ordenado de una forma de realización de un insertador y anclaje.

La figura 15 representa un surco intertubercular y hueso circundante del hombro y el bíceps.

La figura 16 representa un surco intertubercular y hueso circundante del hombro y el bíceps.

Las figuras 17A a 17E representan un método de utilización de una forma de realización de un anclaje para fijar tejido blando a un anclaje óseo.

Las figuras 18A a 18E representan un método de utilización de una forma de realización de un anclaje para fijar tejido blando a un anclaje óseo.

Las figuras 19A a 19E representan un método de utilización un anclaje para fijar tejido blando a un anclaje óseo.

#### **Descripción detallada de la forma de realización preferida**

En la siguiente descripción detallada, se hace referencia a los dibujos adjuntos, que forman parte de la presente memoria. En los dibujos, símbolos similares identifican normalmente componentes similares, a menos que el contexto indique lo contrario. No se pretende que las formas de realización ilustrativas descritas en la descripción detallada sean limitativas. Pueden utilizarse otras formas de realización y pueden realizarse otros cambios, sin alejarse del alcance de la invención tal como se define en las reivindicaciones. Se entenderá fácilmente que los aspectos de la presente divulgación, tal como se describen de manera general en la presente memoria, y se ilustran en las figuras, pueden disponerse, sustituirse, combinarse y diseñarse en una amplia variedad de configuraciones diferentes, todas las cuales se contemplan explícitamente y forman parte de esta divulgación.

La terminología utilizada en la presente memoria es únicamente con fines de describir formas de realización particulares y no se pretende que sea limitativa de la divulgación. Los expertos en la materia entenderán que, si se pretende incluir un número específico de un elemento, tal intención se mencionará explícitamente en la reivindicación, y, en ausencia de tal mención, no está presente tal intención. Por ejemplo, tal como se utilizan en la presente memoria, se pretende que las formas en singular "un", "una" y "el/la" incluyan también las formas en plural, a menos que el contexto indique claramente lo contrario. Tal como se utiliza en la presente memoria, el término "y/o" incluye todas y cada una de las combinaciones de uno o más de los elementos indicados asociados. Se entenderá además que los términos "comprende", "que comprende", "incluye" y "que incluye", cuando se utilizan en esta memoria descriptiva, especifican la presencia de características, números enteros, etapas, operaciones, elementos y/o componentes mencionados, pero no excluyen la presencia o adición de una o más de otras características, números enteros, etapas, operaciones, elementos, componentes y/o grupos de los mismos. Expresiones tales como "al menos uno de", cuando preceden a una lista de elementos, modifican toda la lista de elementos y no modifican los elementos individuales de la lista.

Algunas formas de realización dadas a conocer en la presente memoria se refieren de manera general a anclajes para su utilización en el anclaje de tejido u objetos en un cuerpo. Más específicamente, algunas formas de realización dadas a conocer en la presente memoria se refieren de manera general a anclajes para su utilización en el anclaje de tejido blando a hueso en un cuerpo. Algunas formas de realización dadas a conocer en la presente memoria se refieren de manera general a anclajes para su utilización en el anclaje de suturas a un hueso en un cuerpo. Además, algunos elementos se refieren a componentes y subcomponentes individuales de los sistemas descritos en la presente memoria, así como a métodos de producción y utilización de los mismos. Algunas formas de realización se refieren adicionalmente a kits y a componentes utilizados en relación con el anclaje. Aunque las siguientes formas de realización se refieren a la utilización de un anclaje en el anclaje de tejido, un experto en la materia reconocerá que puede utilizarse un anclaje para anclar cualquier variedad de artículos dentro de un cuerpo.

5 Un anclaje óseo ejemplificativo puede incluir características configuradas para la retención del tejido deseado y características configuradas para fijar el anclaje al punto de anclaje deseado. La figura 1 representa una vista en perspectiva de una forma de realización de un anclaje óseo de expansión doble no expandido 400 que comprende un cuerpo de anclaje 410 y un expansor 480. El anclaje presenta un extremo distal 402 y un extremo proximal 404.

10 El cuerpo de anclaje 410 presenta un primer extremo 412 y un segundo extremo 414. En algunas formas de realización, el primer extremo 412 del cuerpo de anclaje 410 está configurado para su colocación en un orificio en un hueso. En algunas formas de realización, el anclaje 400 se coloca en el orificio en el hueso de modo que el segundo extremo 414 está a mayor proximidad del orificio de entrada en el hueso que el primer extremo 412. El anclaje 400 representado en la figura 4 presenta un radio en el primer extremo 412 de  $r_4$  y un radio en el segundo extremo 414 de  $r_5$ . En algunas formas de realización  $r_4$  y  $r_5$  son iguales. En algunas formas de realización,  $r_4$  y  $r_5$  son diferentes.

15 El anclaje 400 puede insertarse en un punto de anclaje con una herramienta de inserción. En algunas formas de realización, el segundo extremo 414 del cuerpo de anclaje 410 está configurado para su interacción con una parte de la herramienta de inserción para permitir de ese modo la colocación del anclaje 400 en el punto de anclaje. En algunas formas de realización, el segundo extremo 414 del cuerpo de anclaje 410 puede estar configurado para hacer tope con partes de la herramienta de inserción. La interacción de tope entre el cuerpo de anclaje 410 y la herramienta de inserción puede facilitar una transferencia de fuerzas entre la herramienta de inserción y el cuerpo de anclaje 414, transferencia de fuerzas que puede facilitar la inserción de anclaje y/o dar como resultado el despliegue o la del anclaje 400.

25 El cuerpo de anclaje 410 representado en la figura 1 presenta una perforación ("bore") axial 416. La perforación axial 416 puede extenderse parcial o totalmente a través del cuerpo de anclaje 410. En algunas formas de realización, la perforación axial 416 puede ser una primera perforación axial que se extiende parcialmente a lo largo de la longitud del cuerpo de anclaje 410 y una segunda perforación axial que se extiende parcialmente a lo largo de la longitud del cuerpo de anclaje 410. La perforación axial 416 representada en la figura 1 se extiende por toda la longitud del cuerpo de anclaje 410.

30 La perforación axial 416 puede presentar un tamaño y unas dimensiones para recibir el expansor 480. El expansor 480 representado en la figura 4 está parcialmente dispuesto dentro de la perforación axial 416 del cuerpo de anclaje 410.

35 El cuerpo de anclaje 410 representado en la figura 1 presenta una pluralidad de primeras púas 418 que se extienden desde una posición proximal al segundo extremo 414 del cuerpo de anclaje 410 hasta el primer extremo 412 del cuerpo de anclaje 410. Cada una de las primeras púas 418 está internamente definida por la perforación axial 416 y radialmente definida por una pluralidad de primeras ranuras de expansión 420. Un cuerpo de anclaje puede incluir cualquier número deseado de primeras púas 418 y primeras ranuras de expansión 420, incluyendo 10 o menos, 5 o menos, 4 o menos o dos primeras púas 418 y primeras ranuras de expansión 420. El cuerpo de anclaje 410 representado en la figura 1 presenta cuatro primeras púas 418 y cuatro primeras ranuras de expansión 420.

45 Las primeras púas 418 y las primeras ranuras de expansión 420 pueden estar posicionadas en cualquier posición radial deseada alrededor del cuerpo de anclaje 410. En algunas formas de realización, las primeras púas 418 y las primeras ranuras de expansión 420 pueden estar posicionadas a intervalos regulares alrededor del cuerpo de anclaje 410. En algunas formas de realización, las primeras púas 418 y las primeras ranuras de expansión 420 pueden estar posicionadas de manera irregular alrededor del cuerpo de anclaje 410. La figura 1 representa una forma de realización de un cuerpo de anclaje 410 en el que las primeras púas 418 y las primeras ranuras de expansión 420 están posicionadas de manera equiangular alrededor del cuerpo de anclaje 410.

50 Diferentes formas de realización de un cuerpo de anclaje 410 pueden incluir adicionalmente unas primeras púas 418 y primeras ranuras de expansión 420 de longitudes diferentes. En algunas formas de realización, las primeras púas 418 y las primeras ranuras de expansión 420 de un cuerpo de anclaje 410 pueden presentar longitudes iguales. En algunas formas de realización las primeras púas 418 y las primeras ranuras de expansión 420 pueden presentar longitudes diferentes. En algunas formas de realización, las primeras púas 418 y las primeras ranuras de expansión 420 pueden estar configuradas para presentar longitudes diferentes ya que algunas de las primeras púas 418 pueden extenderse más lejos desde el segundo extremo 414 del cuerpo de anclaje 410 hacia el primer extremo 412 del cuerpo de anclaje 410 que otras de las primeras púas 418. En algunas formas de realización, las primeras púas 418 y las primeras ranuras de expansión 420 pueden presentar longitudes diferentes ya que algunas de las primeras ranuras de expansión 420 pueden extenderse más lejos desde el primer extremo 412 del cuerpo de anclaje 410 hacia el segundo extremo 414 del cuerpo de anclaje 410 que otras de las primeras ranuras de expansión 420. La figura 1 representa una forma de realización de un cuerpo de anclaje 410 en el que las primeras púas 418 y las primeras ranuras de expansión 420 presentan longitudes iguales.

65 El cuerpo de anclaje 410 representado en la figura 1 presenta una pluralidad de segundas púas 422 que se extienden desde una posición proximal al primer extremo 412 del cuerpo de anclaje 410 hacia el segundo extremo

414 del cuerpo de anclaje 410. Cada una de las segundas púas 422 está internamente definida por la perforación axial 416 y radialmente definida por una pluralidad de segundas ranuras de expansión 424. Un cuerpo de anclaje puede incluir cualquier número deseado de segundas púas 422 y segundas ranuras de expansión 424, incluyendo 10 o menos, 5 o menos, 4 o menos, o dos segundas púas 422 y segundas ranuras de expansión 424. El cuerpo de anclaje 410 representado en la figura 1 presenta cuatro segundas púas 422 y cuatro segundas ranuras de expansión 424.

Las segundas púas 422 y las segundas ranuras de expansión 424 pueden estar posicionadas en cualquier posición radial deseada alrededor del cuerpo de anclaje 410. En algunas formas de realización, las segundas púas 422 y las segundas ranuras de expansión 424 pueden estar posicionadas a intervalos regulares alrededor del cuerpo de anclaje 410. En algunas formas de realización, las segundas púas 422 y las segundas ranuras de expansión 424 pueden estar posicionadas de manera irregular alrededor del cuerpo de anclaje 410. La figura 1 representa una forma de realización de un cuerpo de anclaje 410 en el que las segundas púas 422 y las segundas ranuras de expansión 424 están posicionadas de manera equiangular alrededor del cuerpo de anclaje 410.

Diferentes formas de realización de un cuerpo de anclaje 410 pueden incluir adicionalmente segundas púas 422 y segundas ranuras de expansión 424 de longitudes diferentes. En algunas formas de realización, las segundas púas 422 y las segundas ranuras de expansión 424 de un cuerpo de anclaje 410 pueden presentar longitudes iguales. En algunas formas de realización las segundas púas 422 y las segundas ranuras de expansión 424 pueden presentar longitudes diferentes. En algunas formas de realización, las segundas púas 422 y las segundas ranuras de expansión 424 pueden estar configuradas para presentar longitudes diferentes ya que algunas de las segundas púas 422 pueden extenderse más lejos desde el primer extremo 414 del cuerpo de anclaje 410 hacia el segundo extremo 414 del cuerpo de anclaje 410 que otras de las segundas púas 422. En algunas formas de realización, las segundas púas 422 y las segundas ranuras de expansión 424 pueden presentar longitudes diferentes ya que algunas de las segundas ranuras de expansión 424 pueden extenderse más lejos desde el segundo extremo 414 del cuerpo de anclaje 410 hacia el primer extremo 412 del cuerpo de anclaje 410 que otras de las segundas ranuras de expansión 424. La figura 1 representa una forma de realización de un cuerpo de anclaje 410 en el que las segundas púas 422 y las segundas ranuras de expansión 424 presentan longitudes iguales.

Algunas formas de realización de un cuerpo de anclaje 410 pueden presentar un primer conjunto de púas 418 y un segundo conjunto de púas 422 de igual longitud. Algunas formas de realización de un cuerpo de anclaje 410 pueden presentar un primer conjunto de púas 418 y un segundo conjunto de púas 422 de longitudes diferentes. La figura 1 representa una forma de realización de un cuerpo de anclaje 410 en el que el primer conjunto de púas 418 es más largo que el segundo conjunto de púas 422.

Algunas formas de realización de un cuerpo de anclaje 410 pueden presentar unas primeras ranuras de expansión 420 y segundas ranuras de expansión 424 de igual longitud. Algunas formas de realización de un cuerpo de anclaje 410 pueden presentar unas primeras ranuras de expansión 420 y segundas ranuras de expansión 424 de longitudes diferentes. La figura 1 representa una forma de realización de un cuerpo de anclaje 410 en el que las primeras ranuras de expansión 420 son más largas que las segundas ranuras de expansión 424.

Las primeras púas 418 y las primeras ranuras de expansión 420 y las segundas púas 422 y las segundas ranuras de expansión 424 permiten la expansión del cuerpo de anclaje 410 cuando se mueve el expansor 480 longitudinalmente en un sentido desde el primer extremo 412 hacia el segundo extremo 414 del cuerpo de anclaje. Cuando el anclaje 400 está colocado dentro de un orificio en un hueso, el desplazamiento longitudinal del expansor 480 hacia el segundo extremo 414 del cuerpo de anclaje 410 da como resultado la expansión radial del cuerpo de anclaje 410, y específicamente da como resultado la expansión radial de las primeras púas 418 y las primeras ranuras de expansión 420 ubicadas en el primer extremo 412 del cuerpo de anclaje y de las segundas púas 422 y las segundas ranuras de expansión 424 ubicadas en el segundo extremo 414 del cuerpo de anclaje 410. En algunas formas de realización, el cuerpo de anclaje 410 puede presentar un tamaño y dimensiones con respecto al orificio en el que se coloca el anclaje 100, de modo que la expansión radial del cuerpo de anclaje resultante del desplazamiento longitudinal del expansor 480 hacia el segundo extremo 414 hace que las primeras púas 418 y las segundas púas 422 se enganchen con el hueso que rodea el orificio en el que está posicionado el anclaje 400. En algunas formas de realización, el enganche del hueso por las primeras púas 418 y las segundas púas 422 puede facilitarse mediante dientes 428 ubicados en algunas o la totalidad de las primeras púas 418 y/o las segundas púas 422. La figura 1 representa una forma de realización de un cuerpo de anclaje 410 en el que se encuentran unos dientes 428 ubicados en la totalidad de las primeras púas 418 y las segundas púas 422. En algunas formas de realización, los dientes (o crestas) 428 están diseñados para evitar que el anclaje 400 se desplace fuera del hueso. En algunas formas de realización, los dientes 428 están diseñados para estabilizar el anclaje 400 en el hueso. En algunas formas de realización, los dientes 428 están diseñados para sujetar el tejido anclado en proximidad al hueso. En algunas formas de realización, los dientes 428 están diseñados para realizar una combinación de estas y otras funciones.

En algunas formas de realización, los dientes 428 pueden penetrar en el hueso, los dientes 428 pueden penetrar parcialmente en el hueso, los dientes 428 pueden formar depresiones en el hueso o los dientes 428 pueden deformarse para ajustarse al hueso.

En algunas formas de realización, todos los dientes 428 en el cuerpo de anclaje 410 presentan un tamaño y unas dimensiones similares. Un cuerpo de anclaje 410 también puede presentar dos o más tipos de dientes 428. Específicamente, un cuerpo de anclaje 410 puede presentar un primer conjunto de dientes ubicados próximos al primer extremo 412 del cuerpo de anclaje 410 en algunas o la totalidad de las primeras púas 418, y un segundo conjunto de dientes ubicados próximos al segundo extremo 414 del cuerpo de anclaje 410 en algunas o la totalidad de las segundas púas 422.

La figura 2 representa una vista en perspectiva de una forma de realización del anclaje de expansión doble 400 que comprende un cuerpo de anclaje 410 y un expansor 480. El cuerpo 410 del anclaje 400 representado en la figura 2 presenta un primer extremo 412, un segundo extremo 414, una perforación axial 416, unas primeras púas 418, unas primeras ranuras de expansión 420, unas segundas púas 422, unas segundas ranuras de expansión 424 y unos dientes 428. Tal como se representa en la figura 2, el expansor 480 está completamente posicionado dentro de la perforación axial 416 del cuerpo de anclaje 410. Con el expansor 480 posicionado completamente dentro de la perforación axial 416 del cuerpo de anclaje 410, el primer extremo 412 del cuerpo de anclaje 410 presenta un nuevo radio  $r_6$  y el segundo extremo 414 del cuerpo de anclaje 410 presenta un nuevo radio  $r_7$ . La expansión del cuerpo de anclaje 410 provocada por el nuevo posicionamiento del expansor 480 da como resultado que el radio  $r_6$  en el primer extremo 412 del cuerpo de anclaje 410 sea más grande que el radio  $r_4$  en el primer extremo 412 del cuerpo de anclaje 410 tal como se representa en la figura 1, y que el radio  $r_7$  en el segundo extremo 414 del cuerpo de anclaje 410 sea más grande que el radio  $r_5$  en el segundo extremo 414 del cuerpo de anclaje 410 tal como se representa en la figura 1. En algunas formas de realización  $r_6$  y  $r_7$  son iguales. En algunas formas de realización  $r_6$  y  $r_7$  son diferentes. Adicionalmente, aunque las figuras 1 y 2 representan un anclaje 400 definido respectivamente por dos radios  $r_4$ ,  $r_5$  o  $r_6$ ,  $r_7$ , un experto en la materia reconocerá que una pluralidad de radios constantes o no constantes pueden definir algunas formas de realización de un anclaje 400. Por tanto, un anclaje expandido 400 puede presentar una expansión radial uniforme o no uniforme entre un primer extremo 412 y un segundo extremo 414.

La figura 3 representa una vista en sección que permite ver el interior en perspectiva de la misma forma de realización del anclaje de expansión doble 400 que comprende un cuerpo de anclaje 410 configurado para utilizarse con un expansor (no representado). El cuerpo 410 del anclaje 400 representado en la figura 3 presenta un primer extremo 412, un segundo extremo 414, una perforación axial 416, unas primeras púas 418 y unas primeras ranuras de expansión 420, unas segundas púas 422 y unas segundas ranuras de expansión 424. Una perforación axial 416 presenta un eje longitudinal 430 y puede comprender una variedad de formas y tamaños. En algunas formas de realización, una perforación axial puede presentar una única forma y un diámetro constante a lo largo de toda la longitud del cuerpo de anclaje 410. En algunas formas de realización, y tal como se representa en la figura 3, la forma y el tamaño de la perforación axial 416 pueden variar a lo largo de la longitud del cuerpo de anclaje 410. Un experto en la materia apreciará que pueden utilizarse variaciones en la forma y el tamaño de la perforación axial 416 en relación con variaciones en el tamaño y la forma del expansor (no representado) para lograr una expansión deseada del cuerpo de anclaje 410, para lograr una colocación deseada del expansor (no representado) dentro del cuerpo de anclaje 410 y para facilitar y/o evitar determinados movimientos del expansor (no representado) dentro del cuerpo de anclaje 410.

Tal como se representa en la figura 3, una perforación axial 416 puede comprender unas partes que son paralelas al eje longitudinal 430 de la perforación axial 416, perpendiculares al eje longitudinal 430 de la perforación axial 416 o forman un ángulo con respecto al eje longitudinal 430 de la perforación axial 416. La perforación axial 416 puede comprender una primera parte inclinada 432. La primera parte inclinada 432 puede estar ubicada próxima al primer extremo 412 del cuerpo de anclaje 410 o, tal como se representa en la figura 3, separada del primer extremo 412 del cuerpo de anclaje 410 por una parte paralela 438, paralela al eje longitudinal 430 de la perforación axial 416. La primera parte inclinada 432 puede estar configurada para proporcionar una superficie de leva para el expansor (no representado) para facilitar el movimiento del expansor (no representado) al interior de la perforación axial 416 y para facilitar de ese modo la expansión del radio del primer extremo 412 del cuerpo de anclaje 410 desde el radio  $r_4$  hasta el radio  $r_6$ .

La perforación axial 416 puede incluir un primer tope 434. Tal como se representa en la figura 3, un primer tope 434 es una pared no paralela al eje longitudinal 430 del cuerpo de anclaje 410. Tal como se representa en la figura 3, el primer tope 434 puede estar configurado para proporcionar una superficie que puede engranar para interaccionar con partes del expansor (no representado) y evitar de ese modo que el expansor (no representado) se retraiga una vez que el expansor (no representado) ha avanzado más allá de un punto designado. Ventajosamente, la prevención de la retracción del expansor (no representado) permite la colocación permanente de un anclaje 400 en hueso.

Un primer tope puede estar ubicado a una distancia deseada desde el primer extremo 412 para lograr un grado deseado de extensión del primer extremo 412 del cuerpo de anclaje 410. En algunas formas de realización, el primer tope 434 puede estar ubicado de modo que el primer extremo 412 del cuerpo de anclaje 410 alcanza un radio expandido de aproximadamente 40 milímetros, 20 milímetros, 10 milímetros, 5 milímetros, 2 milímetros, 1 milímetro o cualquier otro diámetro deseado.

La perforación axial 416 puede comprender una segunda parte inclinada 436. Tal como se representa en la figura 3, la segunda parte inclinada 436 puede estar ubicada próxima al segundo extremo 414 del cuerpo de anclaje 410. La segunda parte inclinada 436 puede estar configurada para proporcionar una superficie de leva para el expansor (no representado) para facilitar el movimiento del expansor (no representado) hacia abajo por la perforación axial 416 y para facilitar de ese modo la expansión del radio del segundo extremo 414 del cuerpo de anclaje 410 desde el radio r5 hasta el radio r7. En algunas formas de realización, el segundo extremo 414 del cuerpo de anclaje 410 alcanza un radio expandido de aproximadamente 40 milímetros, 20 milímetros, 10 milímetros, 7.2 milímetros, 5 milímetros, 2 milímetros, 1 milímetro o cualquier otro diámetro deseado.

Puede utilizarse un anclaje con una variedad de expansores. La figura 4 representa una forma de realización de un expansor 700 que comprende un elemento de expansión 702 que presenta un primer extremo 710 y un segundo extremo 712. Un elemento de expansión 702 puede presentar una o más características configuradas para provocar la expansión de un cuerpo de anclaje cuando el expansor 700 se desplaza longitudinalmente al interior del cuerpo de anclaje. El expansor 700 representado en la figura 4 presenta una cabeza de extensión 714 que presenta un radio r8 y ubicada próxima al primer extremo 710 del elemento de expansión 702. La cabeza de extensión 714 puede fabricarse con cualquier tamaño y forma deseados. Tal como se representa en la figura 4, la cabeza de extensión 714 puede comprender un tronco de cono que presenta una base 716 ubicada en el primer extremo 710 del expansor. Un experto en la materia reconocerá que la forma y el tamaño de la cabeza 714 afectará al grado y la forma finales de expansión del cuerpo de anclaje, así como a las fuerzas requeridas para desplazar longitudinalmente el expansor 700 dentro del cuerpo de anclaje.

En algunas formas de realización, un elemento de expansión 702 puede incluir un árbol 718 que presenta un diámetro r9. Tal como se representa en la figura 4, el árbol 718 puede extenderse longitudinalmente desde la cabeza de extensión 714 hasta el segundo extremo 712 del elemento de expansión 702. El árbol 718 puede presentar una variedad de tamaños y formas. El árbol 718 representado en la figura 7 es un árbol cónico. En algunas formas de realización, el árbol 718 puede presentar un diámetro r9 configurado para ajustarse dentro de la perforación axial de un cuerpo de anclaje sin provocar la expansión del cuerpo de anclaje. Por tanto, en algunas formas de realización, el expansor 700 puede estar dispuesto de manera no expansible dentro de la perforación axial del cuerpo de anclaje cuando el árbol 718 está ubicado en la perforación axial y características del elemento de expansión 702 configuradas para expandir el cuerpo de anclaje están posicionadas para no provocar la expansión del cuerpo de anclaje.

En algunas formas de realización, y tal como se representa en la figura 4, el árbol 718 puede comprender una superficie de leva 720. En algunas formas de realización, la superficie de leva 720 puede facilitar, por ejemplo, la colocación del expansor 700 en una perforación axial de un anclaje o facilitar la expansión del cuerpo de anclaje.

En algunas formas de realización, un expansor 700 puede incluir características para facilitar la aplicación de fuerzas al expansor 700 para realizar el despliegue del anclaje. En algunas formas de realización, un expansor 700 puede comprender un orificio roscado en el segundo extremo 712 configurado para un acoplamiento mediante roscado con una parte roscada de la herramienta de inserción. En algunas formas de realización de un anclaje en las que el anclaje se despliega o se expande mediante el movimiento proximal del expansor 700 con respecto al anclaje, el cuerpo de anclaje puede hacer tope con una parte de la herramienta de inserción para evitar el movimiento del cuerpo de anclaje con respecto a la herramienta de inserción. El expansor 700 puede estar conectado a una parte de la herramienta de inserción que es relativamente móvil en comparación con la parte de la herramienta de inserción contra la que hace tope el cuerpo de anclaje. En algunas formas de realización, la interacción de tope del cuerpo de anclaje y la herramienta de inserción, y la conexión del expansor 700 a una parte relativamente móvil de la herramienta de inserción, pueden permitir el desplazamiento longitudinal del expansor desde una primera posición no desplegada y no expandida próxima al extremo distal del anclaje hacia el extremo proximal del anclaje y hasta una segunda posición desplegada y expandida.

Un expansor puede incluir características configuradas para acoplarse a, y capturar, material que va a fijarse al hueso, tal como, por ejemplo, tejido o una sutura. Estas características pueden estar ubicadas en una variedad de partes del elemento de expansión 702, incluyendo, por ejemplo, la cabeza 714, el árbol 718 o cualquier otra característica configurada para su expansión.

La figura 5 representa una forma de realización de un expansor de una sola pieza 800 que comprende un elemento de expansión 802 que presenta un primer extremo 810 y un segundo extremo 812. El elemento de expansión 802 comprende además una cabeza de extensión 814 que presenta un radio r10 y que presenta una base 816, una primera parte de árbol 818 que presenta un radio r11, un saliente de extensión 820 que presenta un radio r12, y una segunda parte de árbol 822 que presenta un radio r13. La cabeza de extensión 814 representada en la figura 8 comprende un tronco de cono que presenta una base en el primer extremo 810 del expansor de una sola pieza 800. La base 816 de la cabeza de extensión 814 representada en la figura 5 está radialmente elevada por encima de la primera parte de árbol 818, por encima del saliente de extensión 820 y por encima de la segunda parte de árbol 822, ya que el radio r10 de la base 816 de la cabeza de extensión 814 es más grande que el radio r11 de la primera parte de árbol 818, más grande que el radio r12 del saliente de extensión 820 y más grande que el radio

r13 de la segunda parte de árbol 822. La cabeza de extensión 814 puede comprender una variedad de tamaños y formas y una variedad de tamaños relativos según requisitos de aplicación para un anclaje.

5 El elemento de expansión 802 representado en la figura 5 comprende un saliente de extensión ubicado entre el primer extremo 810 y el segundo extremo 812 del expansor de una sola pieza 800. Sin embargo, en otras formas de realización, el saliente de extensión 820 puede estar ubicado en otras posiciones en el expansor de una sola pieza 800, incluyendo en el segundo extremo 812 del expansor de una sola pieza 800. El saliente de extensión 820 representado en la figura 5 está radialmente elevado por encima de la primera parte de árbol 818 y por encima de la segunda parte de árbol 822 ya que el radio r12 del saliente de extensión 820 es más grande que el radio r11 de la primera parte de árbol 818 y más grande que el radio r13 de la segunda parte de árbol 822. El saliente de extensión 822 puede comprender una variedad de tamaños y formas y una variedad de tamaños relativos según requisitos de aplicación para un anclaje. En algunas formas de realización, el saliente de extensión 822 puede ser radialmente más pequeño que, radialmente igual a, o radialmente más grande que la base 816 de la cabeza de extensión 814, que la primera parte de árbol 818 o que la segunda parte de árbol 822. Asimismo, las formas y dimensiones de las demás características del expansor de una sola pieza pueden hacerse variar para lograr resultados deseados.

La figura 5A representa una vista en sección que permite ver el interior en perspectiva de un anclaje 850 que comprende un cuerpo de anclaje 852 y un expansor 800 en una configuración expandida o desplegada.

20 El expansor representado en la figura 5A comprende un elemento de expansión 802 que presenta un primer extremo 810 y un segundo extremo 812. El elemento de expansión 802 comprende además una cabeza de extensión 814 que presenta una base 816 ubicada en el primer extremo 810. El elemento de expansión comprende adicionalmente una superficie de leva 820 ubicada próxima al segundo extremo 812 del elemento de expansión 802 y entre el primer extremo 810 del elemento de expansión 802 y el segundo extremo 812 del elemento de expansión 802.

30 El cuerpo de anclaje 852 representado en la figura 5A comprende un primer extremo 854, un segundo extremo 856, una perforación axial 858, unas primeras púas 860 y unas primeras ranuras de expansión 862, unas segundas púas 864 y unas segundas ranuras de expansión (no representadas). La perforación axial 858 del cuerpo de anclaje 852 representada en la figura 8A también presenta un primer tope 868 y un tope de leva 870.

35 Tal como se representa en la figura 5A, el expansor 800 está totalmente posicionado dentro de la perforación axial 858 del cuerpo de anclaje 850. Específicamente, el expansor 800 está posicionado dentro de la perforación axial 858 del cuerpo de anclaje 850 de tal manera que el primer tope 868 evita el movimiento del expansor 800 hacia el primer extremo 854 del cuerpo de anclaje 850 acoplándose mediante tope a la base 816 de la cabeza de extensión 814 del expansor 800.

40 Tal como se representa en la figura 5A, la cabeza de extensión 814 y otras partes del expansor 800 se acoplan mediante expansión a partes de la perforación axial para desplegar o expandir el cuerpo de anclaje 850.

45 La figura 6 representa una forma de realización de un expansor de dos piezas 900 que comprende un primer elemento de expansión 902 y un segundo elemento de expansión 904. En algunas formas de realización, un expansor de dos piezas 900 puede incluir características para facilitar la aplicación de fuerzas al expansor 900 para realizar el despliegue del anclaje. En algunas formas de realización de un anclaje en las que el anclaje se despliega, o se expande, mediante el movimiento del expansor 900 con respecto al anclaje, el cuerpo de anclaje puede hacer tope con una parte de la herramienta de inserción para evitar el movimiento del cuerpo de anclaje con respecto a la herramienta de inserción. Las piezas del expansor 900 pueden estar conectadas a una o a múltiples partes de la herramienta de inserción que son relativamente móviles en comparación con la parte de la herramienta de inserción contra la que hace tope el cuerpo de anclaje. En algunas formas de realización, la interacción de tope del cuerpo de anclaje y la herramienta de inserción, y la conexión a las piezas del expansor 900, permiten que la parte relativamente móvil de la herramienta de inserción desplace longitudinalmente las piezas de expansor desde una primera posición no desplegada y no expandida hasta una segunda posición desplegada y expandida.

55 El primer elemento de expansión presenta un primer extremo 910 y un segundo extremo 912. El primer elemento de expansión 902 presenta una primera cabeza de extensión 914 que presenta una base 916 definida por un radio r14, y una primera parte de árbol 918 definida por un radio r15. La primera cabeza de extensión 914 representada en la figura 9 comprende un tronco de cono que presenta una base 916 en el primer extremo 910 del primer elemento de expansión 902 del expansor de pieza doble 900. La base 916 de la primera cabeza de extensión 914 representada en la figura 6 está radialmente elevada por encima de la primera parte de árbol 918 ya que el radio r14 de la base 916 de la primera cabeza de extensión 914 es más grande que el radio r15 de la primera parte de árbol 918. La primera cabeza de extensión 914 puede comprender una variedad de tamaños y formas y una variedad de tamaños relativos según requisitos de aplicación para un anclaje.

65 El segundo elemento de expansión 904 presenta un primer extremo 920 y un segundo extremo 922. El segundo elemento de expansión 904 presenta una segunda cabeza de extensión 924 que presenta una base 926 definida

- por un radio r16, y una segunda parte de árbol 928 definida por un radio r17. La segunda cabeza de extensión 924 representada en la figura 6 comprende un tronco de cono que presenta una base 926 en el primer extremo 920 del segundo elemento de expansión 904 del expansor de pieza doble 900. La base 926 de la segunda cabeza de extensión 924 representada en la figura 6 está radialmente elevada por encima de la segunda parte de árbol 928 ya que el radio r16 de la base 926 de la segunda cabeza de extensión 924 es más grande que el radio r17 de la segunda parte de árbol 928. La segunda cabeza de extensión 924 puede comprender una variedad de tamaños y formas y una variedad de tamaños relativos según requisitos de aplicación para un anclaje. Las primera y segunda cabezas de extensión 914, 924 pueden comprender una variedad de tamaños y formas y una variedad de tamaños relativos según requisitos de aplicación para un anclaje. En algunas formas de realización, la base 916 de la primera cabeza de extensión 914 puede ser radialmente más pequeña que, radialmente igual a, o radialmente más grande que la base 926 de la segunda cabeza de extensión 924. De manera similar, los tamaños relativos de la primera parte de árbol 918 y la segunda parte de árbol 928 pueden variar uno con respecto a otro y con respecto a las primera y segunda cabezas de extensión 914, 924.
- En algunas formas de realización de un expansor de pieza doble 900, el segundo elemento de expansión puede comprender un orificio pasante 930. El orificio pasante puede estar dimensionado y conformado para permitir que una parte de la herramienta de inserción configurada para la unión al primer elemento de expansión 902 pase a través del segundo elemento de expansión 904.
- En algunas formas de realización adicionales, el segundo extremo 922 del segundo elemento de expansión 904 puede estar configurado para entrar en contacto de tope con una parte de una herramienta de inserción. En algunas formas de realización, la parte de la herramienta de inserción puede estar configurada para permitir el movimiento del segundo elemento de expansión 904 con respecto al cuerpo de anclaje.
- La figura 6A representa una vista en sección que permite ver el interior en perspectiva de un anclaje 950 en una configuración expandida o desplegada que comprende un cuerpo de anclaje 952 y un expansor de pieza doble 900.
- El expansor de pieza doble 900 representado en la figura 6A comprende un primer elemento de expansión 902 y un segundo elemento de expansión 904. El primer elemento de expansión 902 presenta un primer extremo 910 y un segundo extremo 912 y comprende una primera cabeza de extensión 914 que presenta una base 916 ubicada en el primer extremo 910. El segundo elemento de expansión 904 presenta un primer extremo 920 y un segundo extremo 922 y comprende una segunda cabeza de extensión 924 que presenta una base 926 ubicada en el primer extremo 920.
- El cuerpo de anclaje 952 representado en la figura 6A comprende un primer extremo 954, un segundo extremo 956, una perforación axial 958, unas primeras púas 960 y unas primeras ranuras de expansión 962, unas segundas púas 964 y unas segundas ranuras de expansión (no representadas). La perforación axial 958 del cuerpo de anclaje 952 representada en la figura 6A también presenta un primer tope 968 y un segundo stop 970.
- Tal como se representa en la figura 6A, el expansor 900 está totalmente posicionado dentro de la perforación axial 958 del cuerpo de anclaje 950. Específicamente, el expansor 900 está posicionado dentro de la perforación axial 958 del cuerpo de anclaje 950 de tal manera que el primer tope 968 evita el movimiento del primer elemento de expansión 902 hacia el primer extremo 954 del cuerpo de anclaje 950 acoplándose mediante tope a la base 916 de la primera cabeza de extensión 914 del primer elemento de expansión 902. El segundo elemento de expansión 904 del expansor 900 está posicionado dentro de la perforación axial 958 del cuerpo de anclaje 950 de tal manera que el segundo tope 970 evita el movimiento del segundo elemento de expansión 904 hacia el segundo extremo 956 del cuerpo de anclaje 950 acoplándose mediante tope a la segunda cabeza de extensión 924 del segundo elemento de expansión 904. Tal como se representa adicionalmente en la figura 6A, el primer elemento de expansión 902 no está en contacto con el segundo elemento de expansión 904. Sin embargo, un experto en la materia reconocerá que, en algunas formas de realización, un primer elemento de expansión 902 puede estar en contacto con un segundo elemento de expansión 904.
- Tal como se representa en la figura 6A, la primera cabeza de extensión 914 y la segunda cabeza de extensión 924 se acoplan mediante expansión a partes de la perforación axial para desplegar o expandir las primeras púas 960 y las primeras ranuras de expansión 962 ubicadas en el primer extremo 954 del cuerpo de anclaje 950 y las segundas púas 964 y las segundas ranuras de expansión 966 ubicadas en el segundo extremo 956 del cuerpo de anclaje 950 respectivamente.
- El anclaje de expansión doble descrito anteriormente puede estar realizado a partir de una variedad de materiales, incluyendo materiales naturales o artificiales. El anclaje de expansión doble puede estar realizado en metal, plástico, polímero, material compuesto u otros materiales. En algunas formas de realización, el anclaje está realizado en un polímero biocompatible, plástico o metal. Otras formas de realización incluyen un anclaje de captura de tejido total o parcialmente de una sustancia no metálica que es biocompatible. Pueden utilizarse materiales biocompatibles, tales como poli(eter-cetona) (PEK), poli(eter-eter-cetona) (PEEK), polieterimida (ULTEM), polietileno de ultraalto peso molecular (UHMPE), polifenileno o algún otro material polimérico de

ingeniería conocido por los expertos en la materia. Un sistema de anclaje no metálico puede proporcionar ciertas ventajas tales como, por ejemplo, eliminar artefactos de IRM.

#### Captura de tejido

5

Algunas formas de realización incluyen utilizar un anclaje descrito anteriormente para capturar y fijar tejido blando, tal como un tendón o ligamento, antes de la inserción del anclaje en el hueso. En algunas formas de realización, puede fijarse tejido blando al anclaje utilizando un lazo de sutura que pasa alrededor de tejido blando o un haz de tejido blando. En algunas formas de realización, la manipulación de la sutura para alcanzar la configuración fijada puede realizarse utilizando un elemento de agarre de sutura que está asociado con el anclaje. En algunas formas de realización, el elemento de agarre de sutura se extiende desde un extremo distal del anclaje. En algunas formas de realización, el elemento de agarre de sutura puede retraerse en el anclaje para tirar de una extremidad de sutura al interior del anclaje. Los elementos de agarre de sutura adecuados pueden, pero no se limitan a, un lazo de alambre, un gancho de alambre, un mecanismo de pinza o cualquier otra estructura adecuada. En algunas formas de realización, el elemento de agarre de sutura está formado a partir de un alambre de nitinol. En cualquiera de las formas de realización que utilizan un elemento de agarre de sutura particular tal como se describe en la presente memoria (por ejemplo, un lazo de alambre), debe entenderse que puede utilizarse cualquier otro elemento de agarre de sutura adecuado.

10

15

20

25

30

35

Las figuras 17A a 19E representan métodos de fijación de tejido blando, tal como, por ejemplo, un tendón o ligamento, a un anclaje 2500 que puede estar conectado a una herramienta insertadora 1000. El anclaje 2500 puede comprender cualquiera de los anclajes expuestos anteriormente o cualquier otro anclaje deseado. Tal como se representa en la figura 17A, el anclaje 2500 comprende un expansor 750 que incluye una sutura 757 y un lazo de alambre 788. La sutura 757 se extiende desde el anclaje a través de un primer orificio en el extremo distal del expansor de anclaje 750. El lazo de alambre 788 se extiende desde el anclaje a través de un segundo orificio en el extremo distal del expansor de anclaje 750. La sutura puede extenderse de manera proximal a través del interior del anclaje 2500 y el interior de la herramienta insertadora 1000 hasta una posición en la que puede sujetarse y manipularse por un cirujano. De manera similar, los extremos del lazo de alambre 788 pueden extenderse de manera proximal a través del interior del anclaje 2500 y el interior de la herramienta insertadora 1000 hasta una posición en la que pueden sujetarse y manipularse por un cirujano. Tal como se representa en la figura 17A, el anclaje 2500 puede insertarse a través de un primer orificio artroscópico 2502 hasta una posición próxima, por ejemplo, a un tendón 2504. Después de haberse posicionado el anclaje 2500 próximo a un tendón 2504, el procedimiento avanza a la figura 17B y puede tirarse del lazo de alambre 788 a través de un segundo orificio artroscópico 2506. Puede insertarse una herramienta a través del primer orificio artroscópico 2502 o el segundo orificio artroscópico 2506 y puede utilizarse para agarrar el lazo de alambre 788 y tirar del lazo de alambre a través del segundo orificio artroscópico 2506.

40

45

Después de tirarse del lazo de alambre 788 a través de un segundo orificio artroscópico 2506, el procedimiento avanza a la figura 17C, en la que puede hacerse pasar la sutura 757, por ejemplo, bajo el tendón 2504. Puede insertarse una herramienta a través del primer orificio artroscópico 2502 o el segundo orificio artroscópico 2506 y puede utilizarse para agarrar la sutura 757 para hacer pasar la sutura 757 bajo el tendón 2504. Después de hacer pasar la sutura 757 bajo el tendón 2504, el procedimiento avanza a la figura 17D, y se tira de la sutura 757 a través del segundo orificio artroscópico 2506. Tal como se expone anteriormente, una herramienta puede acceder a la sutura 757 a través de uno de los orificios artroscópicos 2502, 2506 y puede tirar de la sutura 757 fuera del segundo orificio artroscópico. Después de tirar de la sutura 757 a través del segundo orificio artroscópico 2506, puede hacerse pasar la sutura 757 a través del, o atarse al, lazo de alambre 788.

50

55

60

A continuación, puede retraerse el lazo de alambre 788 (por ejemplo, tirando de los extremos del alambre que se extienden a través del insertador de anclaje 1000) hacia abajo a través del orificio artroscópico 2506, a través del interior del anclaje 2500 y el interior del insertador 1000, y fuera del cuerpo del paciente en las inmediaciones del insertador 1000. Ventajosamente, la retracción del lazo de alambre 788 a través de estas características puede retraer asimismo la extremidad de la sutura 757 que se extiende a través del orificio 2506 a través de estas características. Después de retraer el lazo de alambre 788, tirando de la sutura 757 con el mismo, el procedimiento pasa a la figura 17E y se fija el tendón 2504 al anclaje 2500 mediante la sutura 757 que forma un lazo alrededor del tendón 2504 extendiéndose sus dos extremidades de sutura a través del interior del anclaje 2500 y el interior del insertador 1000. Puede fijarse el tendón de manera temporal y ajustable al anclaje creando tensión en las dos extremidades de sutura. Esta tensión puede crearse manualmente por un cirujano que tira de las extremidades de sutura o pueden fijarse las extremidades de sutura a una parte del insertador 1000, tal como fiadores de sutura ubicados en un mango del insertador 1000.

65

Las figuras 18A a 18E representan otro método de fijación de tejido blando a un anclaje 2500. Tal como se representa en la figura 18A, el anclaje 2500 comprende un lazo de alambre 788 y una sutura 757. La sutura 757 se extiende desde el anclaje a través de un primer orificio en el extremo distal del expansor de anclaje 750. El lazo de alambre 788 se extiende desde el anclaje a través de un segundo orificio en el extremo distal del expansor de anclaje 750. La sutura puede extenderse de manera proximal a través del interior del anclaje 2500 y el interior de la herramienta insertadora 1000 hasta una posición en la que puede sujetarse y manipularse por un cirujano. De

manera similar, los extremos del lazo de alambre 788 pueden extenderse de manera proximal a través del interior del anclaje 2500 y el interior de la herramienta insertadora 1000 hasta una posición en la que pueden sujetarse y manipularse por un cirujano. La sutura 757 se inserta a través del primer orificio artroscópico 2502 hasta una posición próxima, por ejemplo, al tendón 2504. Tal como se representa adicionalmente en la figura 18A, la sutura 757 puede extenderse a través del expansor 750 del anclaje 2500 y fuera del primer orificio artroscópico 2502, las dos extremidades de la sutura 757 pueden fijarse, por ejemplo, a los fiadores en el insertador 1000.

Después de posicionarse el anclaje 2500 próximo al tendón 2504, el procedimiento avanza a la figura 18B y se hace pasar el lazo de alambre 788, por ejemplo, bajo el tendón 2504. Después de hacerse pasar el lazo de alambre 788 bajo el tendón 2504, el procedimiento avanza a la figura 18C, y se tira del lazo de alambre 788 a través del segundo orificio artroscópico 2506. Después de tirarse del lazo de alambre 788 a través del segundo orificio artroscópico 2506, el procedimiento avanza a la figura 18D, en la que puede liberarse la sutura 757 a partir de un fiador en el insertador, y puede tirarse de la sutura a través del segundo orificio artroscópico 2506 y hacerse pasar a través del lazo de alambre 788. A continuación, puede retraerse el lazo de alambre 788 (por ejemplo, tirando de los extremos del alambre que se extienden a través del insertador de anclaje 1000) hacia abajo a través del orificio artroscópico 2506, a través del interior del anclaje 2500 y el interior del insertador 1000, y fuera del cuerpo del paciente en las inmediaciones del insertador 1000. Ventajosamente, la retracción del lazo de alambre 788 a través de estas características puede retraer asimismo la extremidad de la sutura 757 que se extiende a través del orificio 2506 a través de estas características. Después de retraer el lazo de alambre 788, tirando de la sutura 757 con el mismo, el procedimiento pasa a la figura 18E y se fija el tendón 2504 al anclaje 2500 mediante la sutura 757 que forma un lazo alrededor del tendón 2504 extendiéndose sus dos extremidades de sutura a través del interior del anclaje 2500 y el interior del insertador 1000, puede fijarse el tendón de manera temporal y ajustable al anclaje creando tensión en las dos extremidades de sutura. Esta tensión puede crearse manualmente por un cirujano que tira de las extremidades de sutura o pueden fijarse las extremidades de sutura a una parte del insertador 1000, tal como fiadores de sutura ubicados en un mango del insertador 1000.

Las figuras 19A a 19E representan un método adicional de fijación de tejido blando a un anclaje 2500. Tal como se representa en la figura 19A, el anclaje 2500 comprende un expansor 750 que incluye un lazo de alambre 788. El lazo de alambre 788 se extiende desde el anclaje a través de un primer orificio en el extremo distal del expansor de anclaje 750. Los extremos del lazo de alambre 788 pueden extenderse de manera proximal a través del interior del anclaje 2500 y el interior de la herramienta insertadora 1000 hasta una posición en la que pueden sujetarse y manipularse por un cirujano. Tal como se representa en la figura 19A, el anclaje 2500 se inserta a través del primer orificio artroscópico 2502 hasta una posición próxima, por ejemplo, al tendón 2504. Después de posicionarse el anclaje 2500 próximo al tendón 2504, entonces el procedimiento avanza a la figura 19B y se hace pasar una sutura 757 a través del segundo orificio artroscópico 2506 y se hace pasar alrededor del tendón 2504. El paso de la sutura 757 a través del segundo orificio artroscópico 2506 puede realizarse utilizando cualquiera de varias herramientas y técnicas. Después de hacerse pasar la sutura 757 alrededor del tendón 2504, el procedimiento avanza a la figura 19C, y se tira del lazo de alambre 788 a través del segundo orificio artroscópico 2506. Después de tirarse del lazo de alambre 788 a través del segundo orificio artroscópico 2506, puede hacerse pasar la sutura 757 a través del lazo de alambre 788. Se hace pasar una longitud suficiente de la sutura 757 a través del lazo de alambre 788 para permitir que el lazo de alambre 788 retraiga de manera fiable la sutura 757 a través del segundo orificio artroscópico 2506 y a través del anclaje 2500 y la herramienta insertadora 1000. Después de hacerse pasar la sutura 757 a través del lazo de alambre 788, el procedimiento avanza a la figura 19D, en la que puede retraerse el lazo de alambre 788 (por ejemplo, tirando de los extremos del alambre que se extienden a través del insertador de anclaje 1000) hacia abajo a través del segundo orificio artroscópico 2506. Tal como se observa en la figura 19D, la retracción del lazo de alambre 788 a través del segundo orificio artroscópico 2506 retrae asimismo una parte de la sutura 757 a través del segundo orificio artroscópico 2506. A continuación, puede retraerse adicionalmente el lazo de alambre 788 (por ejemplo, tirando de los extremos del alambre que se extienden a través del insertador de anclaje 1000) a través del interior del expansor 750, el interior del anclaje 2500 y el interior de la herramienta insertadora 1000, y fuera del cuerpo del paciente en las inmediaciones del insertador 1000. Ventajosamente, la retracción del lazo de alambre 788 a través de estas características puede retraer asimismo la extremidad de la sutura 757 que se extiende a través del orificio 2506 a través de estas características. Después de retraer el lazo de alambre 788, tirando de la sutura 757 con el mismo, el procedimiento pasa a la figura 19E y se fija el tendón 2504 al anclaje 2500 mediante la sutura 757, que forma un lazo alrededor del tendón 2504 extendiéndose sus dos extremidades de sutura a través del interior del anclaje 2500 y el interior del insertador 1000. Puede fijarse el tendón de manera temporal y ajustable al anclaje creando tensión en las dos extremidades de sutura. Esta tensión puede crearse manualmente por un cirujano que tira de las extremidades de sutura o pueden fijarse las extremidades de sutura a una parte del insertador 1000, tal como fiadores de sutura ubicados en un mango del insertador 1000.

#### Herramienta insertadora de anclaje

La figura 7 representa unos componentes individuales de una forma de realización de una herramienta insertadora. Una herramienta insertadora comprende una gama de características configuradas para permitir que la herramienta insertadora inserte un anclaje y después interactúe mediante despliegue con el anclaje. Una forma de realización de una herramienta insertadora puede estar configurada para utilizarse con una configuración de

anclaje específica o con una configuración de elemento de extensión específica. La figura 10 representa una forma de realización de un insertador configurado para utilizarse con un expansor de una sola pieza. La herramienta insertadora comprende un tubo o vástago interno 1100, un tubo externo 1200, un cuerpo de mango 1300, un árbol de accionador roscado 1400 y un botón de despliegue 1500. En algunas formas de realización, el insertador 1000 se acopla al anclaje durante la fabricación. En una forma de realización preferida, la herramienta insertadora es desechable.

La herramienta insertadora 1000 está diseñada para insertar y manipular un anclaje tal como el anclaje descrito en las figuras 1 a 3. En algunas formas de realización, el anclaje se fabrica para unirse a una herramienta insertadora antes del envasado. En otras formas de realización, el anclaje de captura de tejido se acopla a la herramienta insertadora antes de la inserción. En una configuración básica, la herramienta insertadora se ensambla de la siguiente manera: la herramienta insertadora 1000 está configurada de tal manera que el vástago interno 1100 está dispuesto dentro del tubo externo 1200. El tubo externo está configurado para ajustarse contra el extremo proximal del anclaje. El vástago interno 1100 se extiende a través del tubo externo 1200 y está configurado para unirse al expansor mediante roscas tanto en el orificio proximal en el expansor como roscas en el extremo distal del vástago interno 1100. El extremo proximal del tubo externo 1200 está conectado a un mango 1300 y el vástago interno 1100 se extiende a través del extremo proximal del tubo externo 1200 y se enrosca en el árbol de accionador roscado 1400. El árbol de accionador 1400 se extiende justo más allá del extremo proximal del mango 1300 en el que está configurado para fijarse con un botón de despliegue 1500.

A continuación se describen adicionalmente en detalle los componentes individuales de la herramienta insertadora.

La figura 7A representa una forma de realización de un insertador configurado para utilizarse con un expansor de dos piezas. Como la herramienta insertadora 1000 representada en la figura 7, la herramienta insertadora 1000a comprende un tubo o vástago interno 1100a, un tubo externo 1200a, un cuerpo de mango 1300a, un árbol de accionador roscado 1400a y un botón de despliegue 1500a. En algunas formas de realización, el tubo o vástago interno 1100a, el tubo externo 1200a, el cuerpo de mango 1300a, el árbol de accionador roscado 1400a y el botón de despliegue 1500a de la herramienta insertadora 1000a pueden ajustarse entre sí tal como se describe con respecto a esas características de la figura 7. En algunas formas de realización, algunos o la totalidad del tubo o vástago interno 1100a, el tubo externo 1200a, el cuerpo de mango 1300a, el árbol de accionador roscado 1400a y el botón de despliegue 1500a de la herramienta insertadora 1000a pueden incluir características adicionales configuradas para facilitar la utilización con un expansor de dos piezas. Estas diferencias pueden incluir, por ejemplo, características adicionales ubicadas en el tubo externo 1200a, o en cualquier otra característica de la herramienta insertadora 100a. A continuación se exponen con mayor detalle unas características adicionales del tubo externo 1200a.

La figura 8 representa una vista en perspectiva de una forma de realización del vástago interno 1100. En algunas formas de realización, el vástago interno es un tubo interno. El vástago interno comprende un extremo distal configurado para fijarse al expansor, un extremo proximal que está configurado para interaccionar con los otros componentes del insertador, por ejemplo el árbol de accionador 1400. El vástago interno 1100 está configurado de modo que un extremo proximal 1120 se hace avanzar a través del tubo externo 1200 y al interior del mango 1300 en el que se fija adicionalmente dentro del árbol de accionador 1400 mediante roscas. El extremo distal 1105 del vástago interno 1100 está configurado para hacerse avanzar a través del orificio central en el cuerpo de anclaje y después fijarse al expansor hasta que se despliega completamente el anclaje y se separa el vástago interno 1100 a partir del anclaje. En algunas formas de realización, el extremo distal 1106 puede comprender unas características configuradas para engranar con el expansor, tales como, por ejemplo, roscas 1110. El cuerpo 1125 del vástago interno 1100 está configurado para posicionarse de manera deslizante dentro del tubo externo 1200.

El vástago interno 1100 se extiende a través del orificio central en el cuerpo de anclaje antes de acoplarse con el expansor. En una forma de realización, el vástago interno 1100 se acopla al expansor a través de roscas en el extremo del vástago interno 1100 y dentro del extremo proximal del expansor. En otras formas de realización, el vástago interno 1100 puede acoplarse al expansor a través de otros mecanismos de fijación tales como adhesivos, soldadura o ajuste por fricción.

La figura 9 representa una forma de realización del tubo externo 1200. El tubo externo 1200 está unido en su extremo proximal 1205 al extremo distal del mango mediante roscas 1225. El extremo distal 1210 del tubo externo 1200 está configurado de tal manera que el vástago interno se lleva al interior del tubo externo 1200 y a través de la abertura 1220 en el extremo distal 1210 del tubo externo 1200 en el que se fija al expansor. Cuando se hace avanzar el tubo interno lo suficientemente lejos como para que el expansor se bloquee en su sitio o ya no puede avanzar más, la superficie distal del tubo externo 1200 está en contacto de superficie con superficie con la superficie proximal del cuerpo de anclaje. Cuando se retira adicionalmente el vástago interno al interior del tubo externo con la rotación continuada del botón de despliegue y el avance del árbol de accionador, el vástago interno desprende las roscas del expansor y la herramienta insertadora se desprende del anclaje.

La figura 9A representa una forma de realización del tubo externo 1200a configurado para utilizarse con un expansor de dos piezas. El tubo externo 1200a está unido en su extremo proximal 1205a al extremo distal del

mango mediante roscas 1225a. El extremo distal 1210a del tubo externo 1200a está configurado de tal manera que el vástago interno se lleva al interior del tubo externo 1200a y a través de la abertura 1220a del extremo distal 1210a del tubo externo 1200a en el que se fija al expansor. En algunas formas de realización de un tubo externo 1200a configurado para utilizarse con un expansor de dos piezas, el extremo distal 1210a del tubo externo comprende un primer tope 1212a. En algunas formas de realización, el primer tope 1212a está configurado para engranar mediante tope con el segundo extremo 114, 414 de un anclaje de expansión doble 100, 400.

En algunas formas de realización, el extremo distal 1210a del tubo externo 1200a comprende una primera base 1260a y un primer tope elevado 1262a. En algunas formas de realización, la primera base 1260a presenta un tamaño y unas dimensiones para ajustarse dentro de partes de la perforación axial 116, 416 próximas al segundo extremo 114, 414 del anclaje 100, 400. La primera base 1260a puede estar, por ejemplo, dimensionada y conformada para entrar de manera deslizante en partes de la perforación axial 116, 416 próximas al segundo extremo 114, 414 del anclaje de expansión doble 100, 400 cuando el anclaje de expansión doble 100, 400 está en su configuración desplegada o expandida, o, alternativamente, para entrar de manera deslizante en partes de la perforación axial 116, 416 próximas al segundo extremo 114, 414 del anclaje de expansión doble 100, 400 cuando el anclaje de expansión doble 100, 400 está en su configuración no desplegada o no expandida. En algunas formas de realización, el primer tope elevado 1262a del tubo externo 1200a está configurado para engranar mediante tope con el segundo extremo 922 del segundo elemento de expansión 904.

En algunas formas de realización, el extremo distal 1210a del tubo externo 1200a comprende una segunda base 1270a y un segundo tope elevado 1272a. En algunas formas de realización, la segunda base 1270a presenta un tamaño y unas dimensiones para ajustarse dentro de partes de la perforación axial 116, 416 próximas al segundo extremo 114, 414 del anclaje 100, 400. En algunas formas de realización, la segunda base 1270a está configurada para extenderse de manera deslizante a través de un orificio pasante en el segundo elemento de expansión 904. En algunas formas de realización, la segunda base 1270a puede estar dimensionada y configurada para extenderse a través del segundo elemento de expansión 904. En algunas formas de realización, la segunda base 1270a termina en un punto dentro de la perforación axial 116, 416 del anclaje 100, 400 en el que el segundo tope elevado 1272a hace tope contra el segundo extremo 912 del primer elemento de expansión 902 cuando el anclaje de expansión doble está en su configuración desplegada o expandida.

En algunas formas de realización, las características del extremo distal 1210a del tubo externo 1200a están configuradas para facilitar el despliegue de un anclaje de expansión doble 100, 400 con un expansor de dos piezas 900. En algunas formas de realización, un anclaje de expansión doble 100, 400 puede estar posicionado en el extremo distal 1210 del tubo externo 1200a de una herramienta insertadora 1000a. Específicamente, en algunas formas de realización, el segundo elemento de expansión 904 de un anclaje de expansión doble 100, 400 puede hacer tope contra el primer tope elevado 1262a. En algunas formas de realización, la segunda base 1270a y el tubo interno 1100a pueden extenderse a través de un orificio pasante en el segundo elemento de expansión 904 de un anclaje de expansión doble 900. En algunas formas de realización, un segundo extremo 114, 414 del cuerpo de anclaje 110, 410 puede entrar en contacto con el segundo elemento de expansión 904 del expansor de dos piezas 900 y el primer extremo 112, 412 del anclaje de expansión doble 100, 400 puede entrar en contacto con el primer elemento de expansión 902 del expansor de dos piezas 900. En algunas formas de realización el primer elemento de expansión 902 del expansor de dos piezas 900 puede estar fijado al tubo interno 1100a. Cuando el tubo interno 1100a se desplaza longitudinalmente para expandir/desplegar el anclaje 100, 400, el tubo interno 1100a aplica una fuerza al primer elemento de expansión 902 del expansor de dos piezas 900 mientras que el primer tope elevado 1262a aplica una fuerza de reacción al segundo elemento de expansión 904 del expansor de dos piezas 900. La aplicación de estas fuerzas puede desplazar los primer y segundo elementos de expansión 902, 904 del expansor de dos piezas 900 hasta que tanto el primer como el segundo elementos de expansión 902, 904 del expansor de dos piezas 900 están en su posición desplegada. Más específicamente, el primer elemento de expansión 902 del expansor de dos piezas 900 puede desplazarse con las fuerzas aplicadas hasta que el primer elemento de expansión 902 del expansor de dos piezas 900 entra en contacto con el segundo tope elevado 1272a. Adicionalmente, el segundo elemento de expansión 902 del expansor de dos piezas 900 puede desplazarse con las fuerzas aplicadas hasta que el segundo extremo 114, 414 del cuerpo de anclaje 110, 410 entra en contacto con el primer tope 1212a del extremo distal 1210a del tubo externo 1200a. En algunas formas de realización, el segundo tope elevado 1272a puede estar posicionado con respecto al primer tope elevado 1262a, y el anclaje de expansión doble 100, 400 puede estar diseñado de tal manera que el primer elemento de expansión 902 del expansor de dos piezas 900 solo entra en contacto con el segundo tope elevado 1272a después de que el segundo extremo 114, 414 del cuerpo de anclaje 110, 410 entre en contacto con el primer tope 1212a del extremo distal 1210a del tubo externo 1200a. Después de que tanto el primer como el segundo elemento de expansión 902, 904 del expansor de dos piezas 900 alcancen sus posiciones desplegadas/expandidas, se separa el tubo interno 1100a a partir del primer elemento de expansión 902 del expansor de dos piezas 900 y se termina la conexión entre la herramienta insertadora 1000a y el anclaje 100, 400.

Las figuras 10A y 10B representan unas formas de realización de un cuerpo de mango 1300. Un cuerpo de mango 1300 puede comprender una pieza de mango 1302 y una pieza de tapa 1304. La figura 10A es una vista lateral de una pieza de tapa 1304 del cuerpo de mango 1300. El extremo proximal del mango 1300 está configurado para recibir el botón de despliegue a través de las crestas 1330 que sujetan el botón de manera fija. El árbol de

accionador está alojado dentro del cuerpo de mango 1300. Un conjunto de abrazaderas o soportes planos 1310 fijan el árbol de accionador dentro del mango 1300. El extremo distal del mango 1300 está configurado para recibir el tubo externo mediante roscas en la abertura 1350. El tubo externo está fijado de manera permanente al mango 1300 en su extremo distal.

5

La figura 10B representa una vista en perspectiva de una forma de realización de la parte de mango 1302 de un mango 1300. La parte de mango 1302 incluye un orificio roscado para el engrane mediante rosca con las roscas 1225 del tubo externo 1200. La parte de mango 1302 representada en la figura 10B incluye además unas aberturas de recepción de abrazadera 1312. La parte de mango 1302 incluye adicionalmente unas superficies planas 1315.

10

La figura 11 representa el árbol de accionador roscado 1400. El árbol de accionador 1400 está compuesto por un extremo distal 1405 que comprende un orificio roscado 1410 que está configurado para recibir el vástago interno 1100, una segunda parte roscada 1425 en el cuerpo del árbol configurada para hacer avanzar el vástago interno 1100, y un extremo proximal 1420 configurado para fijarse dentro del botón de despliegue 1500. Las roscas 1425 del accionador 1400 presentan dos zonas planas 1430, una a cada lado, en las que no se encuentra ninguna rosca. Estas zonas planas 1430 se ajustan dentro de las superficies planas 1315 del mango 1300 de tal manera que el accionador 1400 no puede rotar dentro del mango.

15

El cuerpo del árbol de accionador 1400 está configurado con roscas 1425 para permitir que el árbol 1400 haga avanzar el tubo interno 1100. El cuerpo del árbol de accionador 1400 no es perfectamente redondo, sino que, en vez de eso, presenta una forma ovalada con lados planos 1430 que se ajustan en el cuerpo de mango 1300 de tal manera que el propio árbol de accionador 1400 no puede rotar cuando se gira el botón de despliegue 1500 y el árbol 1400 avanza mediante el botón 1500. Por tanto, las roscas no llegan completamente alrededor del árbol sino que, en vez de eso, se aplanan en los lados aplanados del árbol. El árbol de accionador está configurado como un sistema coaxial. Es decir, el expansor, el tubo interno 1100 y el accionador 1400 están configurados para funcionar como una pieza. Las superficies planas 1315 en el mango hacen que el árbol de accionador 1400 permanezca en el plano de tal manera que el propio árbol de accionador 1400 no puede rotar dentro del mango 1300. El extremo proximal del tubo interno 1100 se acopla con el extremo distal del árbol de accionador 1400 mediante roscas.

20

25

30

Pasando a la figura 12, se representa un botón de despliegue 1500. El botón de despliegue 1500 comprende un orificio central 1510 que está configurado con roscas 1505, y un surco 1530 configurado para recibirse mediante una cresta 1330 correspondiente del mango 1300. Las roscas 1505 en el orificio central 1510 están configuradas para recibir el árbol de accionador 1400. El botón de despliegue 1500 está configurado para hacer avanzar, con respecto al botón de despliegue 1500, el vástago interno 1100 mediante el árbol de accionador 1400. El árbol de accionador 1400 está unido en su extremo proximal al extremo distal del botón de despliegue 1500 mediante roscas 1505 en el orificio central 1510. El árbol de accionador 1400 está unido al vástago interno 1100 mediante el extremo proximal del vástago interno 1100 que avanza al interior del extremo distal del árbol de accionador mediante roscas de modo que, cuando se hace rotar el botón de despliegue 1500, el mecanismo del árbol 1400 hace avanzar el vástago interno 1100 de manera proximal de tal manera que el expansor se hace avanzar entonces al interior el cuerpo de anclaje para expandir el cuerpo de anclaje en el hueso y fijar el anclaje.

35

40

En una forma de realización, el botón de despliegue 1500 presenta unas roscas 1505 para recibir el árbol de accionador mediante el surco 1530 del botón 1500 que se ajusta con la cresta de extremo proximal 1330 del cuerpo de mango 1300. A medida que se gira el mango de despliegue, se hace avanzar el árbol de accionador 1400 en un sentido proximal hasta que se despliega el cuerpo de anclaje y se bloquea en su sitio.

45

La figura 13A representa una forma de realización de un anclaje de expansión doble 400 acoplado a la herramienta insertadora 1000. El anclaje 400 comprende el cuerpo de anclaje 410 y el expansor 480. Tal como se observa en la figura 13A, el expansor 480 comprende un lazo de alambre 788 y una sutura 757. Tal como se observa adicionalmente en la figura 13A, la herramienta insertadora 1000 incluye un fiador 1450. En algunas formas de realización, la herramienta insertadora 1000 puede comprender uno o varios fiadores 1450, que pueden estar ubicados, por ejemplo, en cualquier parte deseada de la herramienta insertadora 1000. En algunas formas de realización, el fiador 1450 puede estar configurado para facilitar la fijación de la sutura 757, y, específicamente, el fiador 1450 puede utilizarse para fijar uno o ambos extremos de la sutura 757. En una forma de realización específica, la herramienta insertadora 1000 puede comprender un primer fiador ubicado en el lado del cuerpo de mango 1300, y un segundo fiador puede estar ubicado en una posición en el cuerpo de mango 1300 entre el cuerpo de mango 1300 y el tubo externo 1200. En una forma de realización de este tipo, el primer fiador puede fijar un primer extremo de la sutura 757 y el segundo fiador puede fijar un segundo extremo de la sutura 757. Un experto en la materia apreciará que cualquiera de las características anteriormente dadas a conocer, u otras, configuradas para engranar con, y capturar, material que va a fijarse al hueso puede utilizarse en relación con un anclaje de expansión doble 400 acoplado a una herramienta insertadora 1000.

50

55

60

La herramienta insertadora 1000, tal como se muestra, incluye el tubo externo 1200, el mango 1300 y el botón de despliegue 1500. El vástago interno 1100 está posicionado dentro del tubo externo 1200, y el tubo externo está a nivel con el cuerpo de anclaje 410. El tubo externo 1200 puede mantener el cuerpo de anclaje 410 estable durante la inserción y el despliegue. El vástago interno 1100 se extiende a través del cuerpo de anclaje 410 y se acopla

65

con el expansor 480 mediante roscas. El expansor 480 está configurado para hacerse avanzar a través del extremo distal del cuerpo de anclaje 410 mediante el vástago interno 1100 mediante una rotación del botón de despliegue 1500.

5 En otra forma de realización, el vástago interno 1100 se extiende a través del expansor 480. El vástago interno 1100 está configurado con una punta puntiaguda afilada de tal manera que la punta del vástago interno 1100 penetra o captura tejido para fijarse en el orificio en el hueso antes de desplegar completamente el cuerpo de anclaje 410.

10 El vástago interno 1100 proporciona el mecanismo para llevar el expansor 480 al interior de la perforación central 416 en el cuerpo de anclaje 410 para expandir completamente el cuerpo de anclaje 410. Durante el despliegue del anclaje de captura de tejido 400, el vástago interno 1100 se hace avanzar continuamente mediante un movimiento de enroscado hasta que el expansor se bloquea con el cuerpo de anclaje. A medida que el botón de despliegue 1500 continúa girando y el vástago interno 1100 continúa tirando de las roscas del expansor 480, el vástago interno 15 1100 desprende las roscas del interior del expansor 480 y la herramienta de inserción 1000 se libera del cuerpo de anclaje 410. Cualquier viruta de rosca resulta contenida dentro del tubo externo 1200.

La figura 14 ilustra una vista en despiece ordenado del anclaje 100 y el insertador 1000. El anclaje de captura de tejido 100 comprende el cuerpo de anclaje 110 y el expansor 180. La herramienta insertadora 1000, tal como se muestra, incluye el tubo externo 1200, el mango 1300 y el botón de despliegue 1500. El vástago interno 1100 está posicionado dentro del tubo externo 1200, y el tubo externo está a nivel con el cuerpo de anclaje 110. El tubo externo 1200 puede mantener el cuerpo de anclaje 110 estable durante la inserción y el despliegue. El vástago interno 1100 se extiende a través del cuerpo de anclaje 110 y se acopla con el expansor 180 mediante roscas. El expansor 180 está configurado para hacerse avanzar a través del extremo distal del cuerpo de anclaje 110 20 mediante el vástago interno 1100 mediante una rotación del botón de despliegue 1500.

El vástago interno 1100 proporciona el mecanismo para llevar el expansor 180 al interior del orificio central en el cuerpo de anclaje 110 para expandir completamente el cuerpo de anclaje 110. Durante el despliegue del anclaje de captura de tejido 100, el vástago interno 1100 se hace avanzar de manera continua mediante un movimiento de enroscado hasta que el expansor se bloquea con el cuerpo de anclaje. A medida que el botón de despliegue 1500 continúa girando y el vástago interno 1100 continúa tirando de las roscas del expansor 180, el vástago interno 1100 desprende las roscas del interior del expansor 180 y la herramienta de inserción 1000 se libera del cuerpo de anclaje 110. Cualquier viruta de rosca resulta contenida dentro del tubo externo 1200.

30 En algunas formas de realización, se proporciona un mango de colocación previamente unido. En algunas formas de realización, la herramienta de inserción o el mango de colocación es desechable. En otras formas de realización, la herramienta de inserción puede esterilizarse, volver a cargarse y reutilizarse.

Los expertos en la materia apreciarán otros mecanismos y elementos de inserción que pueden utilizarse para insertar y desplegar el anclaje de expansión doble 100, 400 descrito en la presente memoria.

Aunque se ha descrito un dispositivo de insertador particular para insertar y manipular un anclaje de expansión doble 100, 400, debe entenderse que pueden utilizarse otros diseños de insertador para manipular las partes de anclaje de expansión doble 100, 400 descrito anteriormente para insertar el anclaje en el hueso y tejido en el hueso. Por ejemplo, 45 puede ser posible utilizar herramientas independientes para insertar el anclaje y desplegar el anclaje.

Se apreciará que existen numerosas combinaciones de anclajes y su colocación que pueden utilizarse para fijar tejido blando a hueso mediante los métodos y dispositivos descritos en la presente memoria. Estas variaciones, así como variaciones en el diseño de los dispositivos de anclaje y dispositivos de insertador anteriormente descritos, se encuentran dentro del alcance de la presente divulgación.

#### Métodos de unión de tejido blando a hueso

Existen diversos métodos para unir tejido blando a hueso. Los métodos incluyen utilizar los anclajes de captura de tejido descritos anteriormente. En uno, se realiza un procedimiento de tenodesis de bíceps de manera artroscópica.

El tendón del bíceps conecta el músculo del bíceps al hueso. El tendón del bíceps conecta el músculo del bíceps al hueso. El tendón pasa desde el músculo hasta la articulación del hombro. También pueden producirse problemas en el tendón del bíceps junto con un desgarro del manguito de los rotadores.

Una tenodesis de bíceps es un procedimiento que corta la unión normal del tendón del bíceps en la cavidad glenoidea y vuelve a unir el tendón al hueso del húmero (hueso del brazo). Realizando una tenodesis de bíceps, se retira la presión de la unión del bíceps del borde del cartílago de la cavidad glenoidea (el rodete) y puede extirparse quirúrgicamente una parte del tendón del bíceps. Esencialmente, a tenodesis de bíceps mueve la unión del tendón del bíceps a una posición que no obstruye a la articulación del hombro.

Una tenodesis de bíceps se realiza con frecuencia, pero no siempre, en pacientes con síntomas significativos en el tendón del bíceps, y evidencias en el momento de la visualización de desgarros o inflamación de tendón del bíceps.

5 El procedimiento que utiliza un anclaje de captura de tejido descrito en la presente memoria simplemente requiere perforar el orificio en el hueso y capturar el tendón con el anclaje y arrastrar el tendón al interior del orificio en el hueso. Una ventaja adicional cuando se utiliza un punzón para realizar el orificio en el hueso es que todo el procedimiento puede ser percutáneo.

10 En un método, el procedimiento se realiza de manera artroscópica. En otro método, el procedimiento se realiza de manera no artroscópica. Por ejemplo, puede utilizarse un enfoque percutáneo. En una forma de realización, se utiliza un anclaje de 6 mm, aunque pueden utilizarse tamaños y materiales diferentes. En algunos casos, el orificio en el que se insertará el anclaje de captura de tejido se realiza realizando un orificio de paso para el anclaje en la parte superior del surco intertubercular 1700, tal como se muestra en la figura 15, utilizando una broca de taladro o punzón de tamaño adecuado. El orificio también puede realizarse en cualquier otra posición adecuada dependiendo de la patología del tendón, etc. Las figuras 15 y 16 representan diferentes vistas del surco intertubercular y hueso circundante del hombro y el bíceps. El surco intertubercular es una ranura en la parte superior del húmero ocupada por la cabeza larga del bíceps y también se denomina surco bicipital. En algunos métodos, se utiliza una broca de taladro de 7 mm; sin embargo, en otros, puede utilizarse una broca de taladro de diferente. El orificio de paso puede oscilar desde 5 mm de anchura hasta 9 mm de anchura, desde 6.5 mm hasta 8 mm de anchura, o cualquier otro intervalo deseado, el tamaño del orificio de paso variará, dado que el tamaño depende del tamaño del anclaje. Dependiendo de la suavidad del hueso y el tamaño del anclaje, el orificio puede presentar desde 8 mm – 40 mm de profundidad, aproximadamente 21 mm de profundidad, aproximadamente 30 mm de profundidad, o cualquier otra profundidad deseada. Por ejemplo, se utiliza un anclaje de captura de tejido de 6 mm y, para hueso blando, el orificio puede presentar por lo menos 11 mm de profundidad. Para un hueso promedio, el orificio puede presentar aproximadamente 10-12 mm de profundidad. Para un hueso muy blando, el orificio puede presentar aproximadamente 20 mm.

30 Se despeja el sitio de implantación de cualquier tejido blando en la región del orificio en el hueso utilizando una fresa u otros medios adecuados. Pueden utilizarse dientes o protuberancias inclinadas para proporcionar una mayor resistencia frente a la retirada del cuerpo de anclaje 110, 410 que a la inserción.

En un ejemplo, la preparación del hombro es la que se utiliza por Richards y Brukhart ("A Biomechanical Analysis of Two Biceps Tenodesis Fixation Techniques" *Arthroscopy. The Journal OF Arthroscopic and Related Surgery*, vol. 21, nº 7 (julio), 2005: págs. 861-866). Se someterá el hombro a disección de tejido blando hasta el nivel del manguito de los rotadores. En este punto, la inserción del tendón supraespinoso se refleja mediante una disección pronunciada y se inspecciona el tendón del bíceps de cabeza larga para detectar cualquier evidencia de patología. Entonces se realiza una incisión afilada en el tendón de LHB, liberándolo de su origen intraarticular en el aspecto superior de la cavidad glenoidea así como dividiéndolo como la unión musculotendinosa de modo que el tendón del bíceps es un segmento libre. Pueden utilizarse otros métodos de preparación del hombro.

45 En algunos ejemplos, las reparaciones se completan perforando un orificio de paso para el anclaje en la parte superior del surco intertubercular utilizando una broca de taladro convencional. Entonces se capturará el tendón mediante el anclaje tal como se describió anteriormente y se forzará al interior del orificio de paso y se colocará el anclaje para capturar el tendón. El tendón se plegará esencialmente alrededor del anclaje longitudinalmente, dando como resultado un contacto de superficie doble. La superficie proximal del anclaje estará situada a nivel con la superficie cortical. En algunas formas de realización, el orificio puede estar ubicado en otras partes del hueso. En una forma de realización ejemplificativa, el orificio puede estar situado, aproximadamente, a 1 cm en sentido distal con respecto al extremo del surco intertubercular.

50 En otros ejemplos, se utilizan anclajes tal como se describieron anteriormente para reparación de ligamento cruzado anterior (ACL). Se perfora un túnel femoral en el hueso. Se capturan uno o dos haces de tendón isquiotibiales mediante el anclaje. Después se inserta el anclaje en el hueso y se despliega tal como se expone anteriormente. Tal como se describió anteriormente, el tendón puede capturarse utilizando una variedad de métodos.

60 En un ejemplo, se perfora un orificio en el hueso con un diámetro de aproximadamente 9 mm. Se posiciona el anclaje de tal manera que puede implementarse una herramienta de agarre para agarrar un tendón. Entonces puede manipularse el tendón y moverse o posicionarse. Se inserta un haz doble de tendones en un único túnel de hueso en el fémur. Tanto el tendón del músculo recto interno como el semitendinoso se doblan sobre sí mismos para su inserción en el orificio en el hueso. El anclaje, que puede presentar aproximadamente 8 mm o 9 mm de diámetro, se inserta en el orificio en el hueso con los tendones doblados sobre sí mismos. Debido al tamaño del orificio, el anclaje, que puede presentar 8 o 9 mm de diámetro, se inserta con los tendones doblados sobre sí mismos envueltos sobre su punta en el orificio. El anclaje también es adecuado para procedimientos de un único haz y un único túnel y de un único haz y doble túnel. En otros ejemplos, el orificio en el hueso y el anclaje pueden presentar tamaños diferentes según se necesite.

En un ejemplo, el cirujano perfora a través de la tibia y hasta el fémur y carga el anclaje más tendones a través del túnel de la tibia. En otro ejemplo, se utiliza un portal anteromedial para perforar el túnel femoral y un túnel de la tibia independiente.

5

Los expertos en la materia apreciarán que el anclaje de captura de tejido 400 y 2500 y la herramienta insertadora 1000 proporcionan un sistema para una fácil unión de un tendón o tejido a hueso. El anclaje 400 y 2500 puede insertarse en el hueso con perturbación mínima del tejido circundante. Únicamente se requiere una ruta de acceso que presente el diámetro del tubo externo 1200 y el cuerpo de anclaje 410. Además, el anclaje puede unirse de manera fija al hueso sin tener que insertar instrumentación adicional en el sitio o sin realizar ninguna maniobra de unión complicada tal como atado de nudos.

10

En otro ejemplo, se utilizan anclajes tal como se describieron anteriormente para otros procedimientos en la rodilla tales como, por ejemplo, reconstrucción del ligamento patelofemoral, reconstrucción de la esquina posterolateral y refuerzo de anclaje de la tibia para un procedimiento de ACL.

15

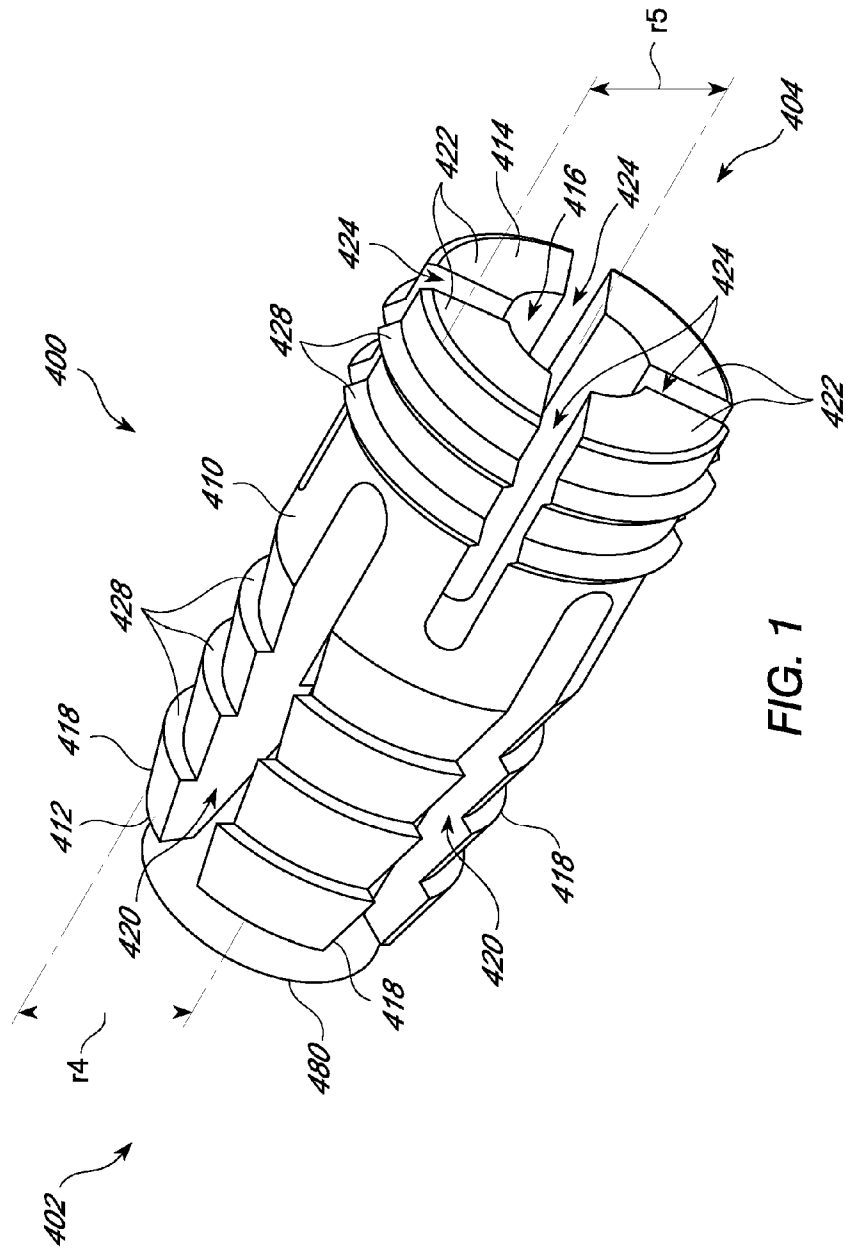
En algunos otros ejemplos, pueden utilizarse anclajes tal como se describieron anteriormente para numerosos procedimientos de fijación de tejido en el pie y el tobillo. Estos incluyen transferencia de flexor largo del dedo gordo al tendón de Aquiles para pérdida de mecanismo de Aquiles; tendón de la tibia posterior a mesopié anterior (cuneiforme central) también conocido como procedimiento de Bridle/Bridle modificado para pie caído; reconstrucción de ligamento lateral con aloinjerto (posiblemente como tratamiento primario con procedimiento de tipo Brostrom-Gould) para inestabilidad de tobillo o reconstrucción de ligamento lateral no anatómico utilizando peroneo corto dividido; reconstrucción de ligamento deltoides con aloinjerto (para insuficiencia de deltoides); transferencia de flexor largo de los dedos o flexor largo del dedo gordo al peroneo para desgarros de tendón del peroneo no reconstruibles y reconstrucción de tibial anterior desgarrado con transferencia de tendón de extensor largo del dedo gordo.

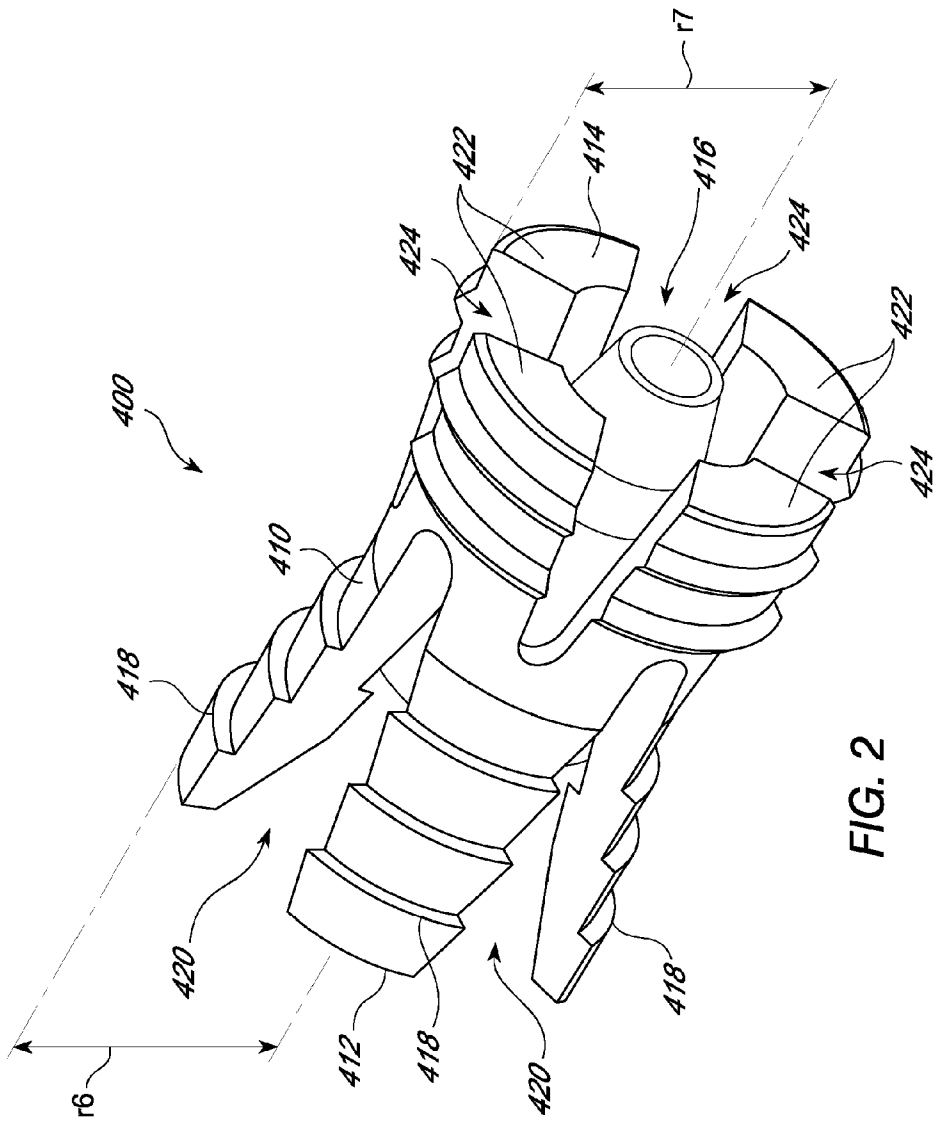
20

25

REIVINDICACIONES

1. Sistema de anclaje óseo, que comprende:
- 5 un cuerpo de anclaje expansible (410, 852, 952);
- un expansor (180, 480, 700, 750, 800, 900) que comprende:
- 10 por lo menos una parte de expansión; y
- una primera abertura y una segunda abertura en un extremo distal del expansor (180, 480, 700, 750, 800, 900);
- 15 en el que el expansor (180, 480, 700, 750, 800, 900) es desplazable entre una primera posición con relación al cuerpo de anclaje (410, 852, 952) y una segunda posición con relación al cuerpo de anclaje (410, 852, 952), en el que la parte de expansión está configurada para expandir el cuerpo de anclaje (410, 852, 952) cuando el expansor (180, 480, 700, 750, 800, 900) está en la segunda posición;
- 20 un elemento de agarre de sutura retráctil que se extiende a través de la primera abertura y que comprende un lazo de alambre (788); y
- una sutura (757) que se extiende a través de la segunda abertura,
- 25 en el que el cuerpo de anclaje (410, 852, 952) comprende una pluralidad de primeras púas (418, 860, 960) que se extienden desde una posición proximal a un segundo extremo (414, 856, 956) del cuerpo de anclaje (410, 852, 952) hasta un primer extremo (412, 854, 954) del cuerpo de anclaje (410, 852, 952), estando cada una de las primeras púas (418, 860, 960) definida internamente por una perforación axial (416, 858, 958) del cuerpo de anclaje (410, 852, 952) y definida radialmente por una pluralidad de primeras ranuras de expansión (420, 862, 962),
- 30 caracterizado por que el cuerpo de anclaje (410, 852, 952) comprende además una pluralidad de segundas púas (422, 864, 964) que se extienden desde una posición proximal al primer extremo (412, 854, 954) del cuerpo de anclaje (410, 852, 952) hacia el segundo extremo (414, 856, 956) del cuerpo de anclaje (410, 852, 952), estando cada una de las segundas púas (422, 864, 964) definida internamente por la perforación axial (416, 858, 958) y definida radialmente por una pluralidad de segundas ranuras de expansión (424, 966).
- 35 2. Sistema de anclaje óseo según la reivindicación 1, en el que dos extremidades del lazo de alambre (788) se extienden a través del expansor (180, 480, 700, 750, 800, 900) y fuera de un extremo proximal del expansor (180, 480, 700, 750, 800, 900).
- 40 3. Sistema de anclaje óseo según la reivindicación 1, en el que la sutura (757) se extiende a través del expansor (180, 480, 700, 750, 800, 900) y fuera de un extremo proximal del expansor (180, 480, 700, 750, 800, 900).
- 45 4. Conjunto de anclaje/insertador, que comprende:
- el sistema de anclaje óseo según la reivindicación 1; y
- una herramienta de inserción (1000) acoplada al sistema de anclaje óseo.
- 50 5. Conjunto de anclaje/insertador según la reivindicación 4, en el que dos extremidades del lazo de alambre (788) se extienden a través del expansor (180, 480, 700, 750, 800, 900), fuera de un extremo proximal del expansor (180, 480, 700, 750, 800, 900) y a través de un paso axial en la herramienta de inserción (1000).
- 55 6. Conjunto de anclaje/insertador según la reivindicación 4, en el que una primera extremidad de la sutura (757) se extiende a través del expansor (180, 480, 700, 750, 800, 900), fuera de un extremo proximal del expansor (180, 480, 700, 750, 800, 900) y a través de un paso axial en la herramienta de inserción (1000).
- 60 7. Conjunto de anclaje/insertador según la reivindicación 6, en el que una segunda extremidad de la sutura (757) se extiende a lo largo de un lado de la herramienta de inserción (1000).
8. Conjunto de anclaje/insertador según la reivindicación 7, en el que la segunda extremidad de la sutura (757) está fijada a un mango de insertador (1300) de la herramienta insertadora (1000).





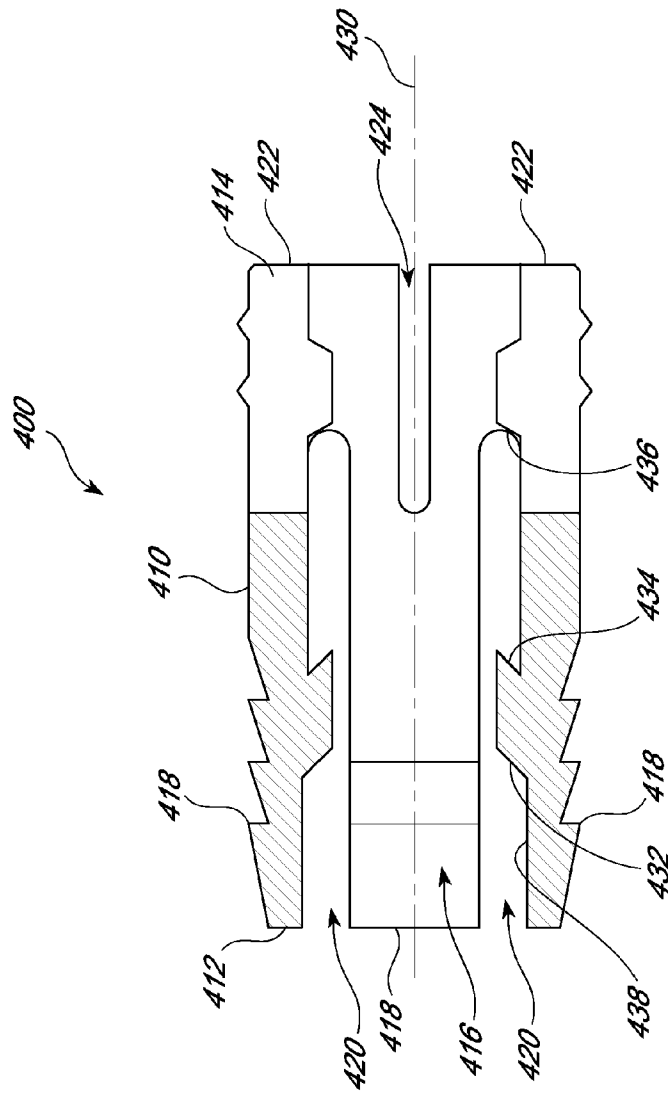


FIG. 3

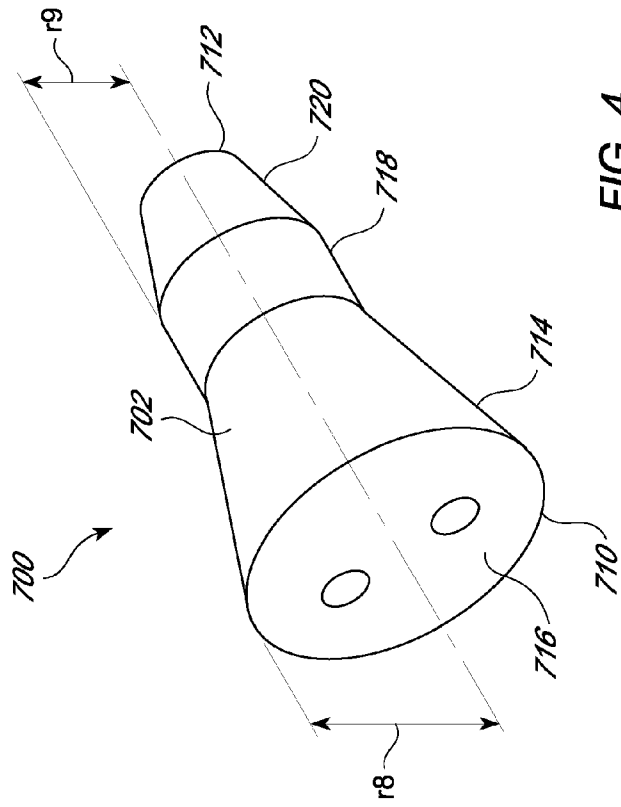


FIG. 4

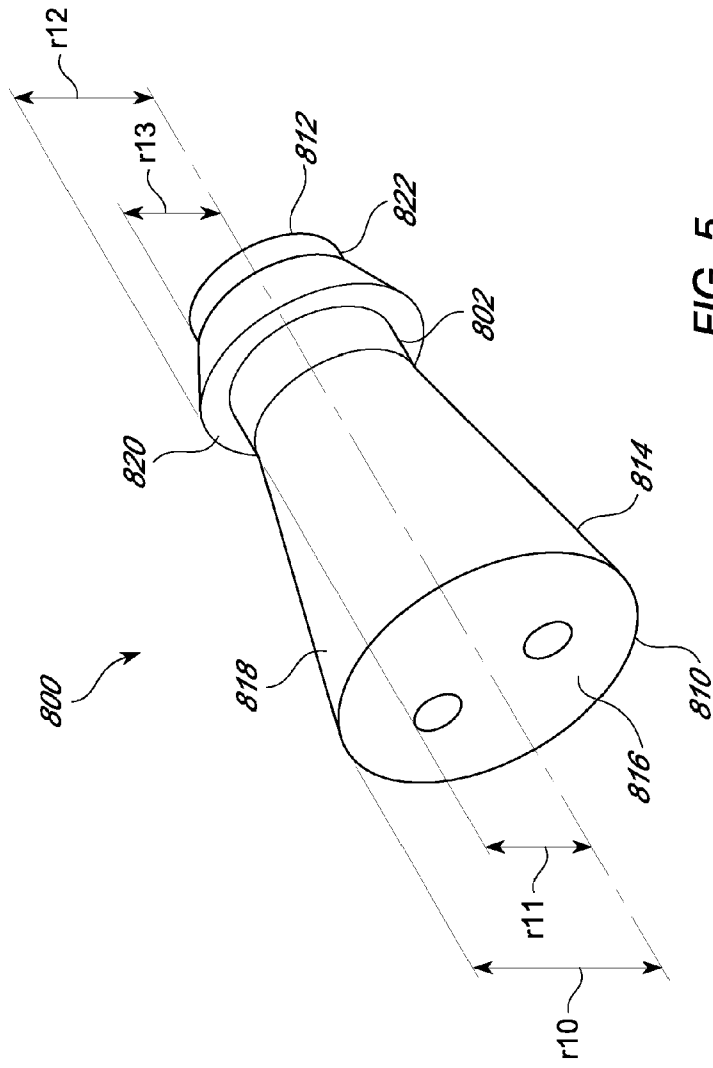


FIG. 5

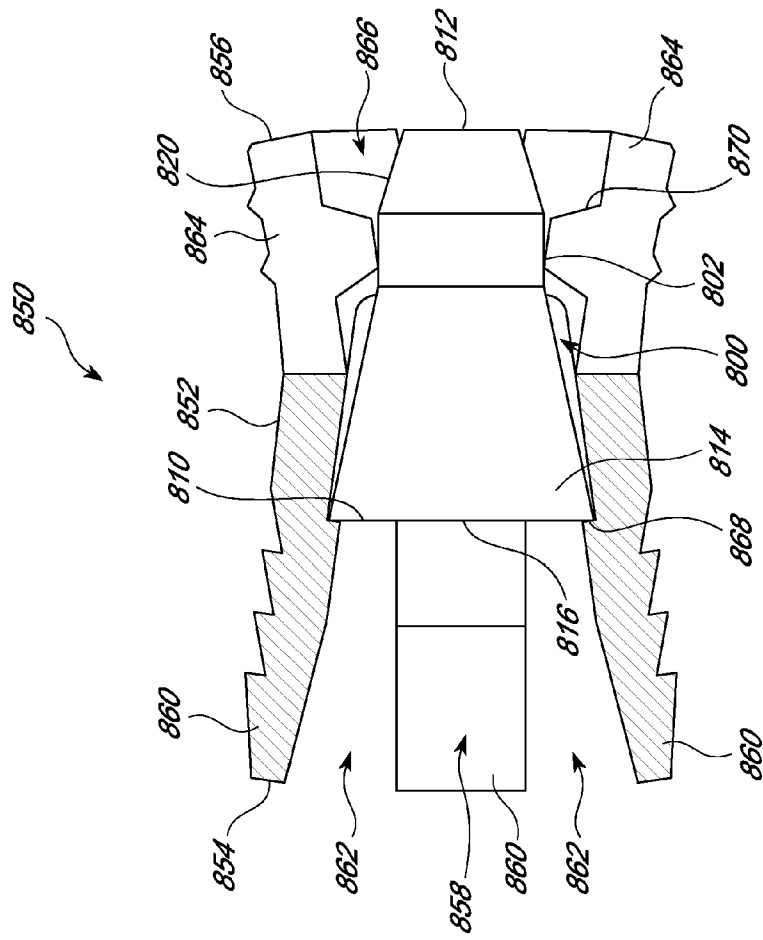


FIG. 5A

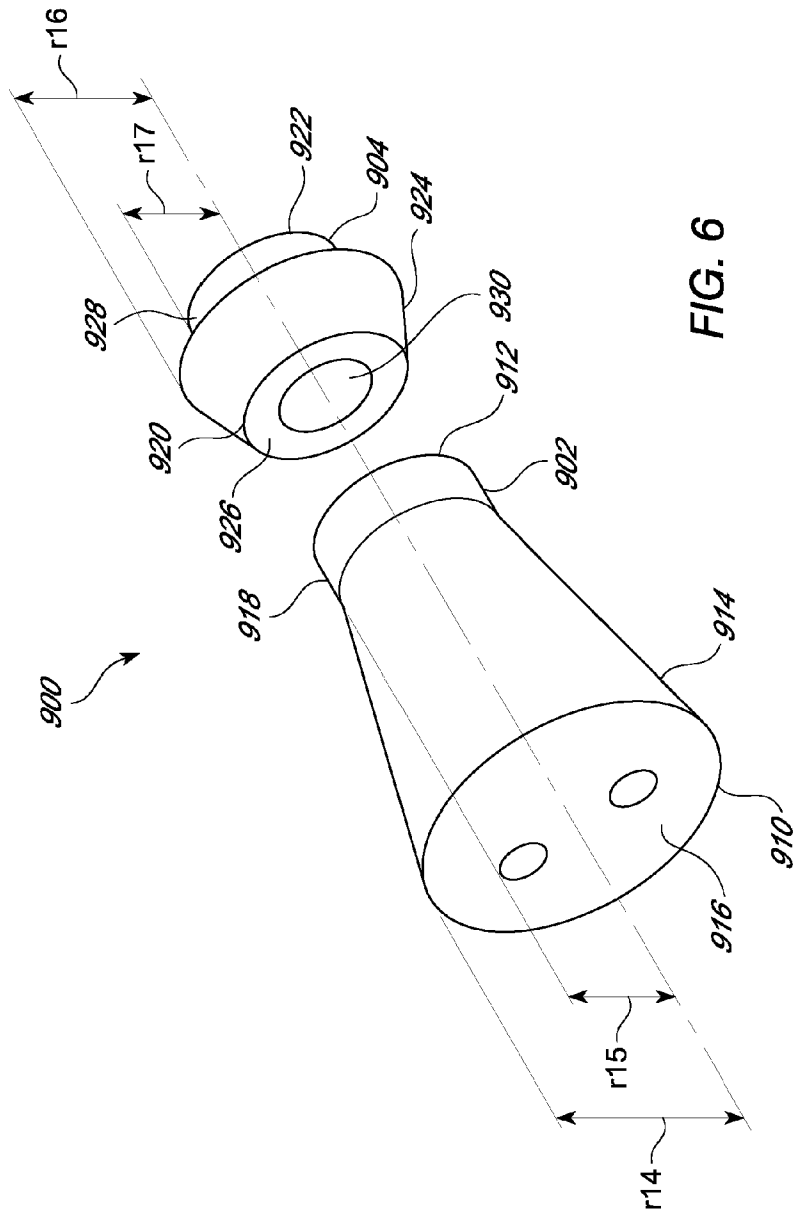


FIG. 6



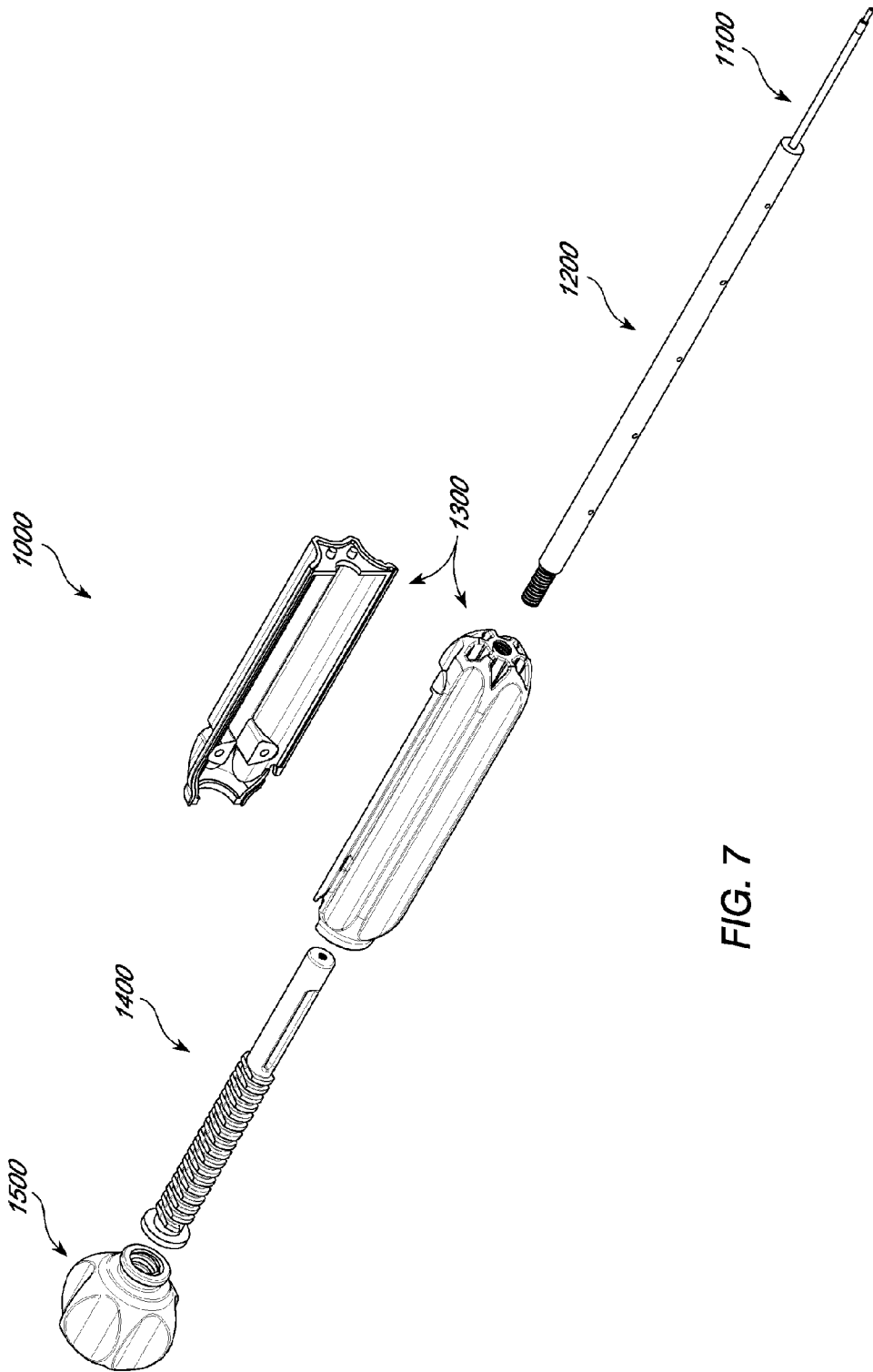


FIG. 7

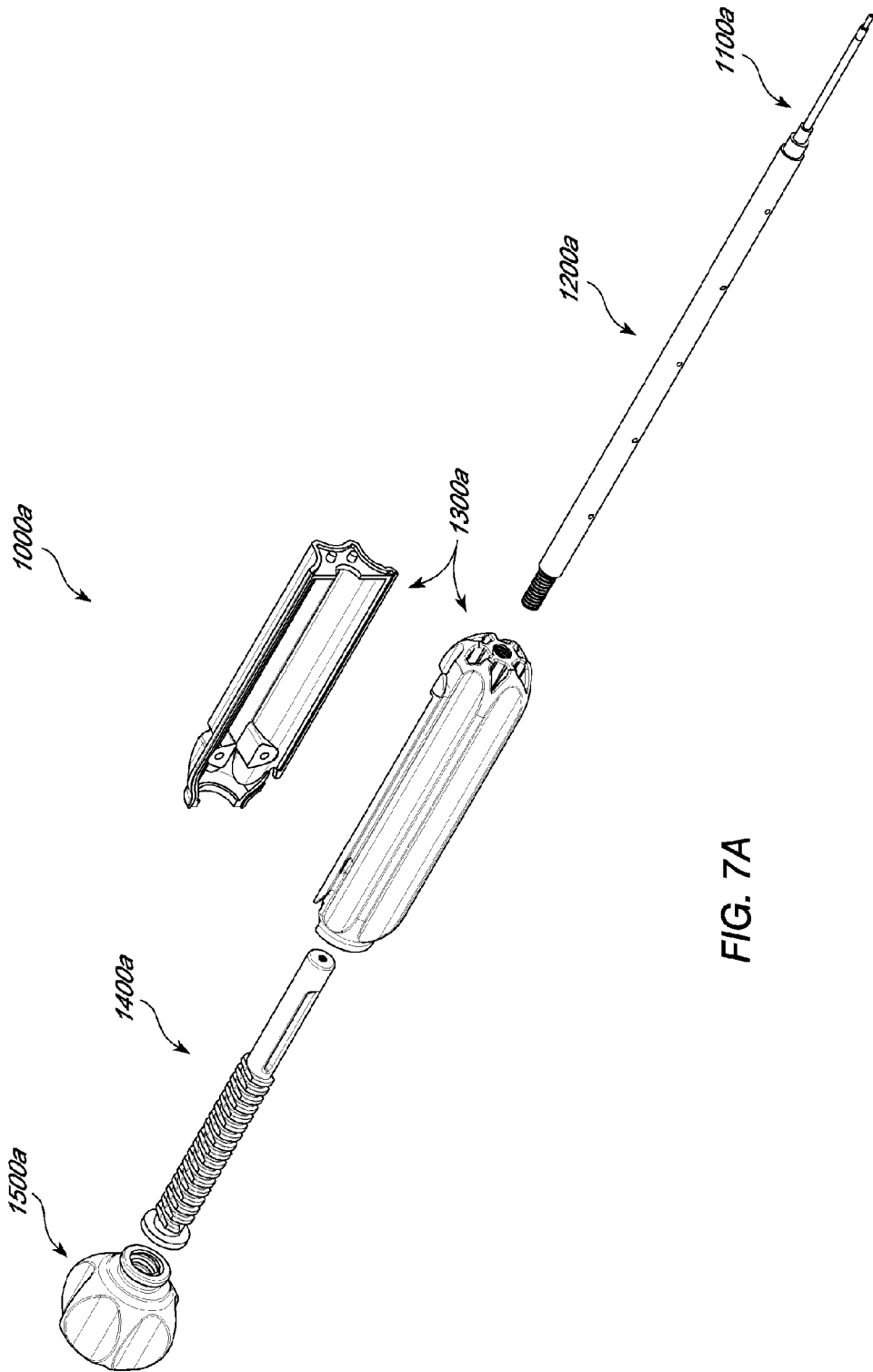


FIG. 7A

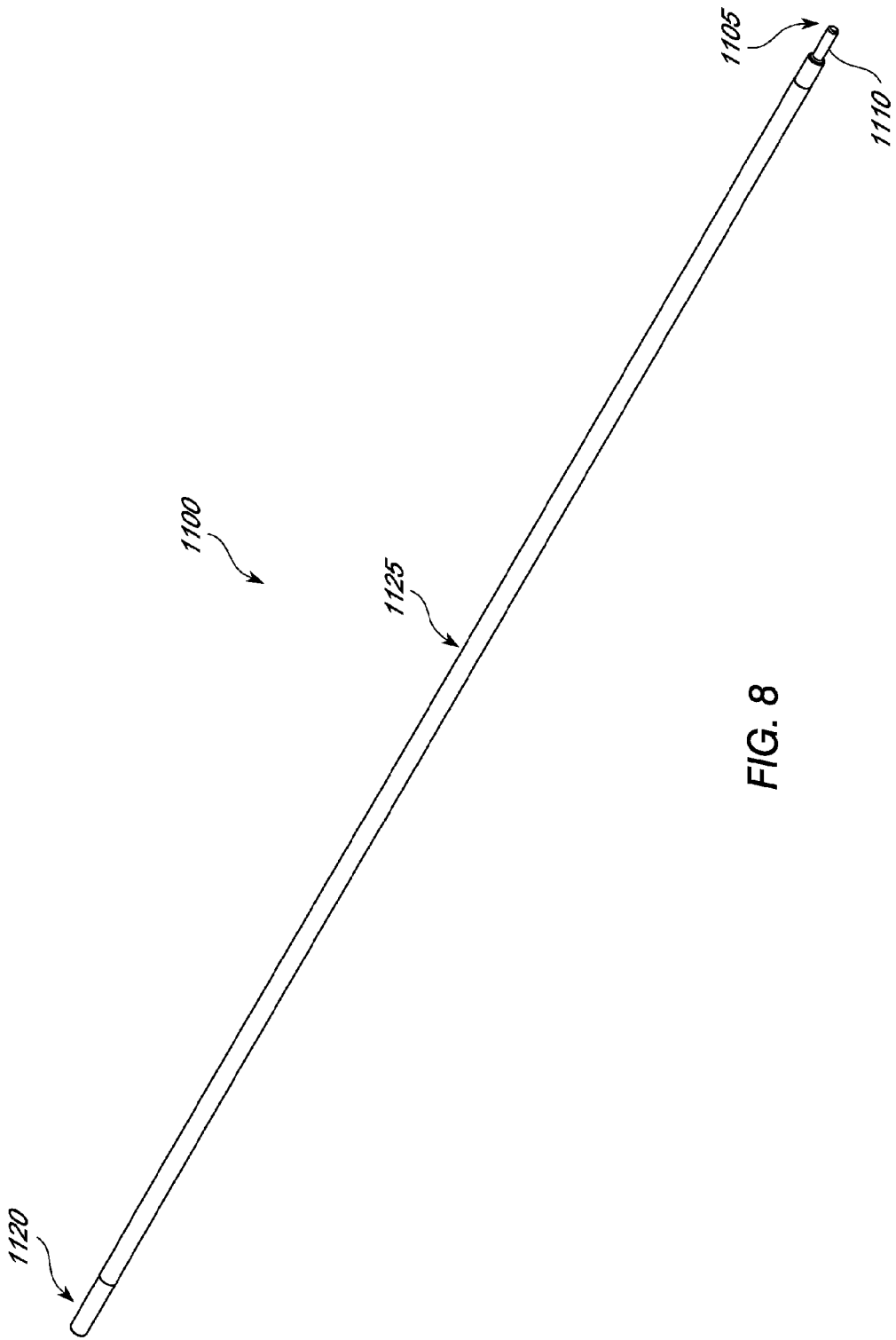


FIG. 8

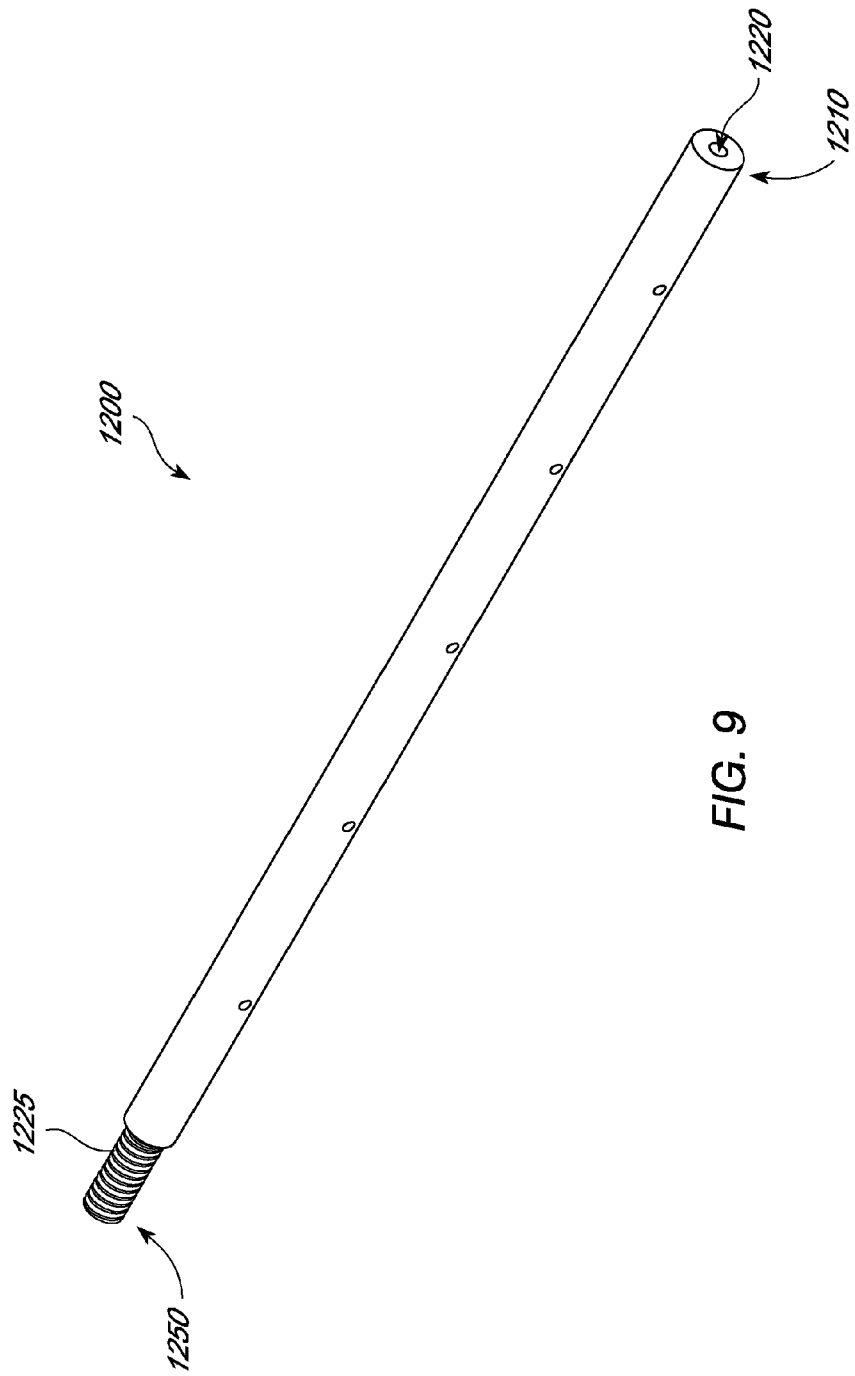


FIG. 9

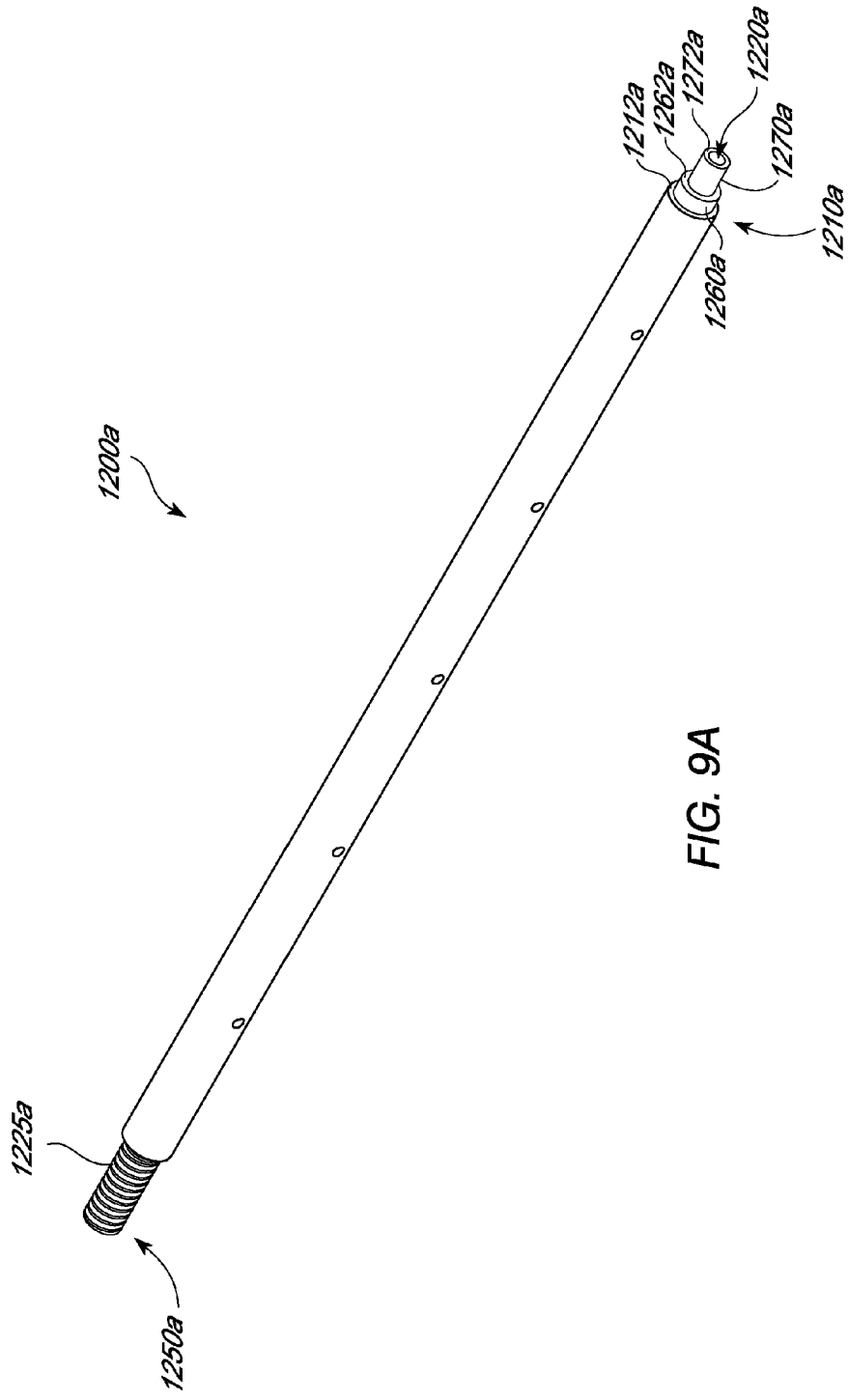


FIG. 9A

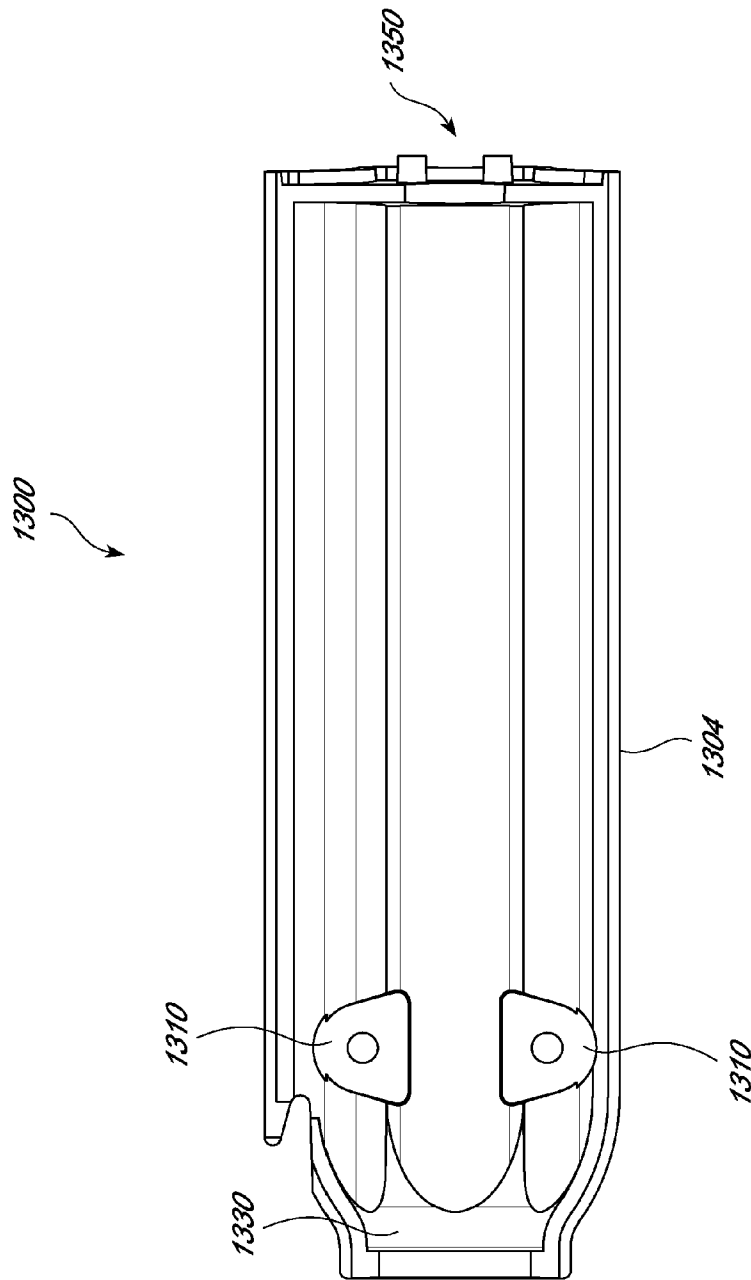


FIG. 10A

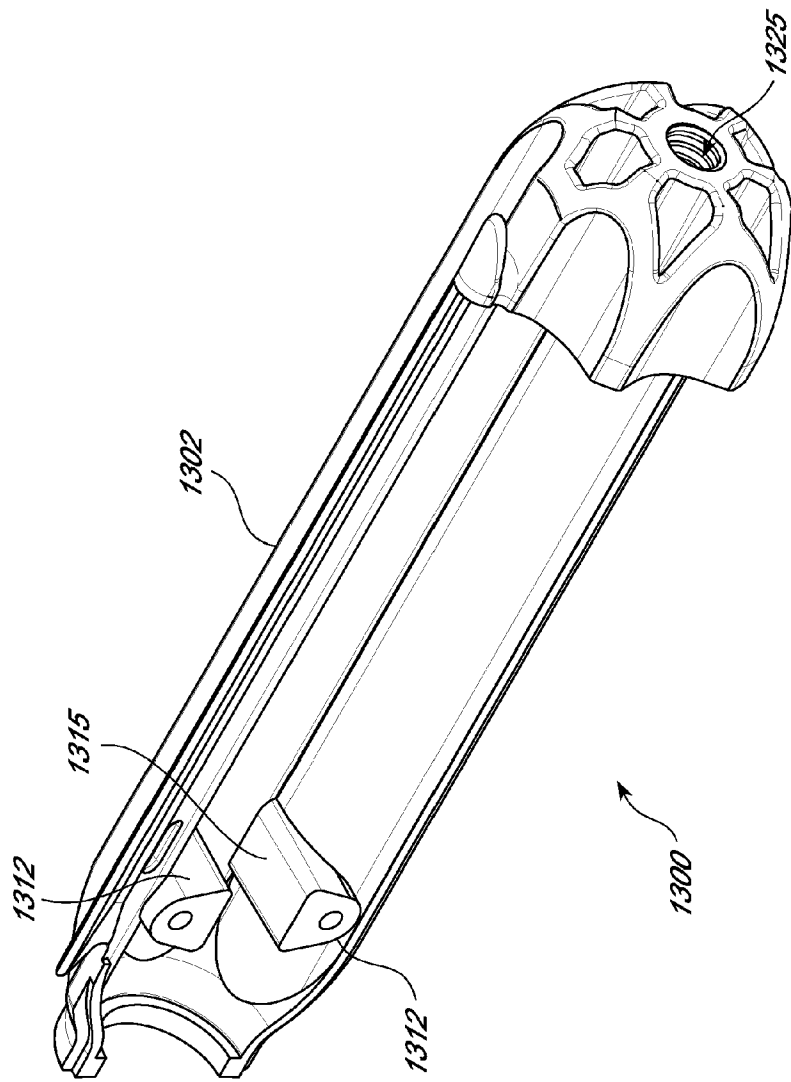


FIG. 10B

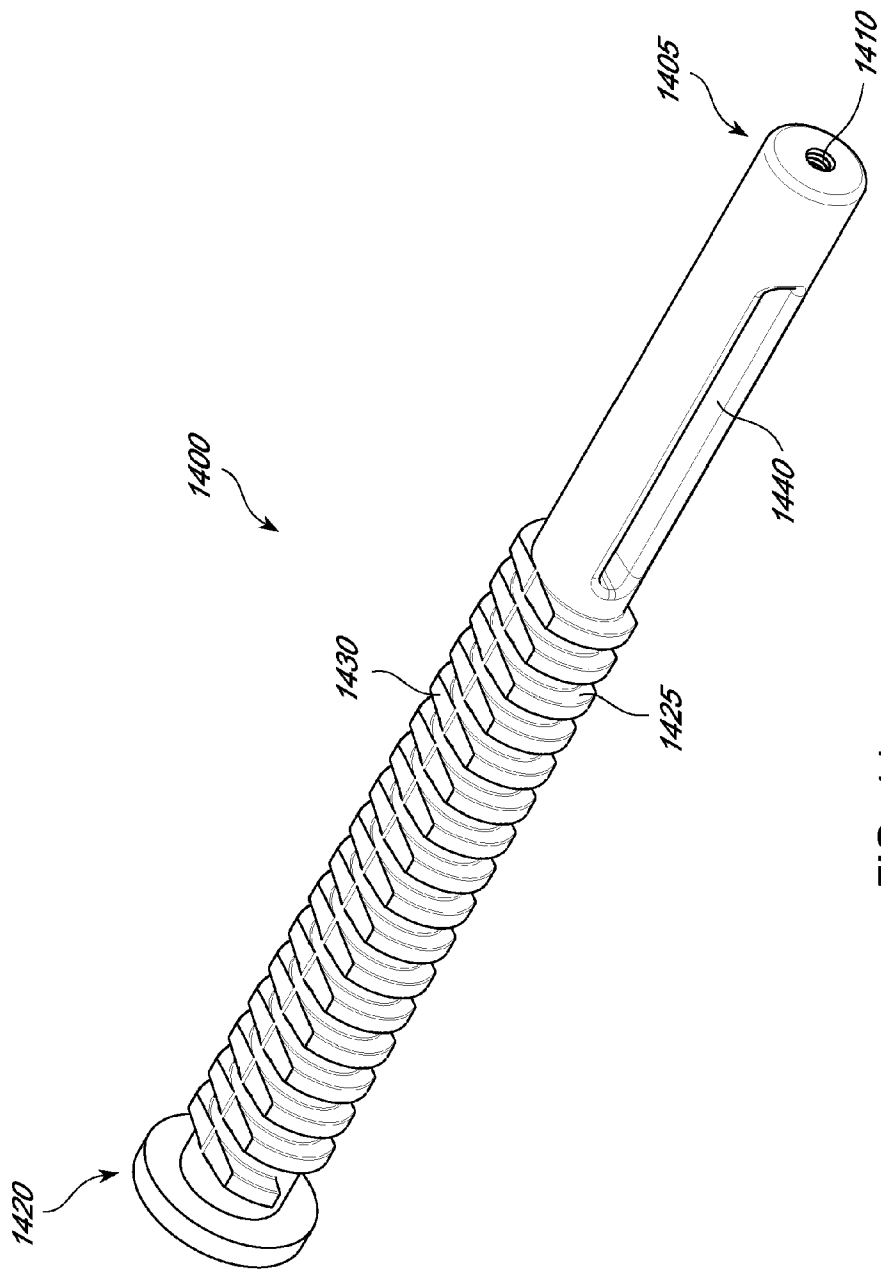


FIG. 11

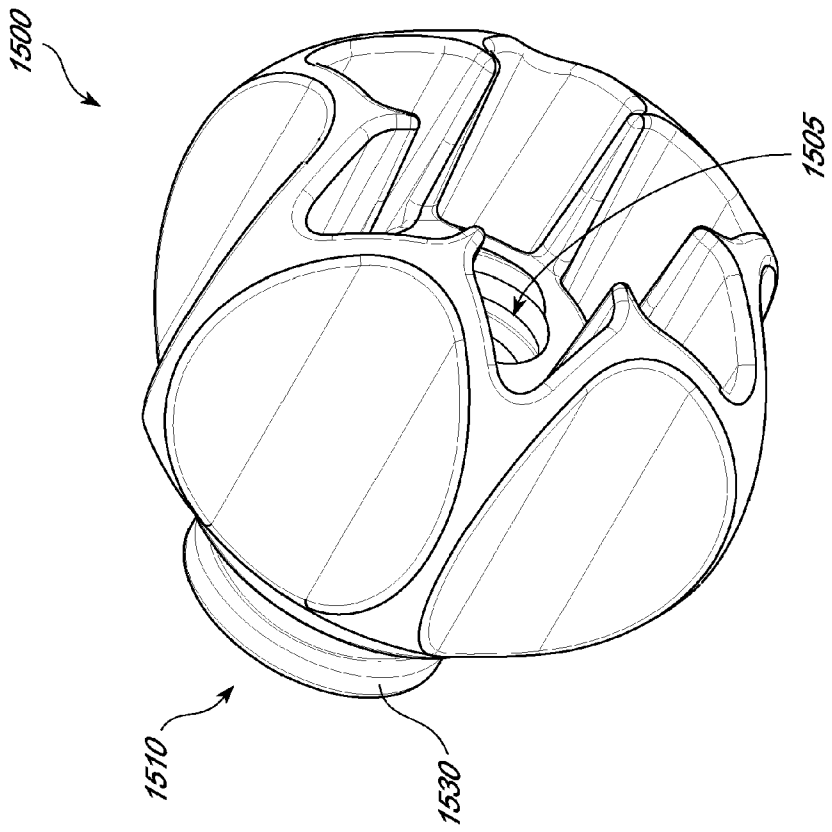


FIG. 12

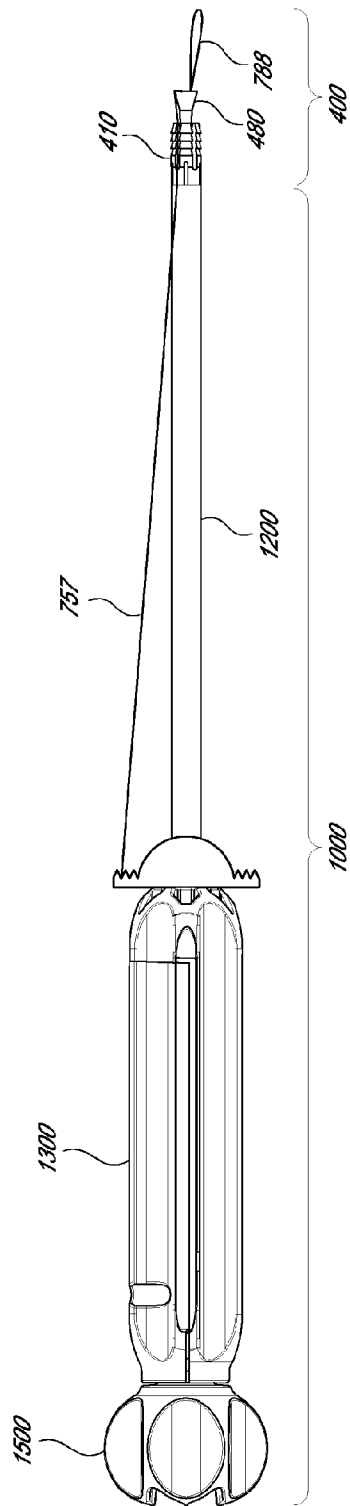


FIG. 13A

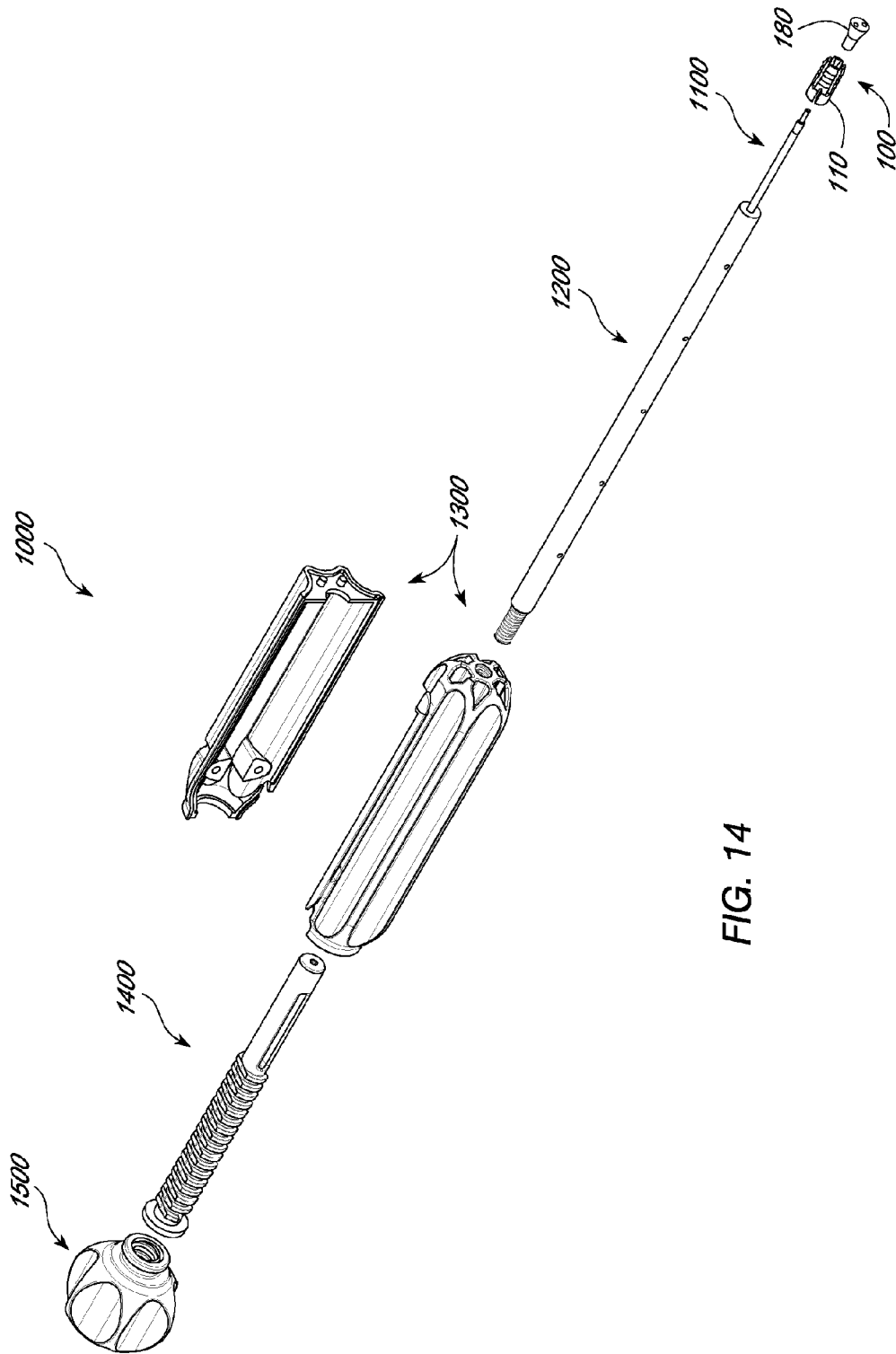
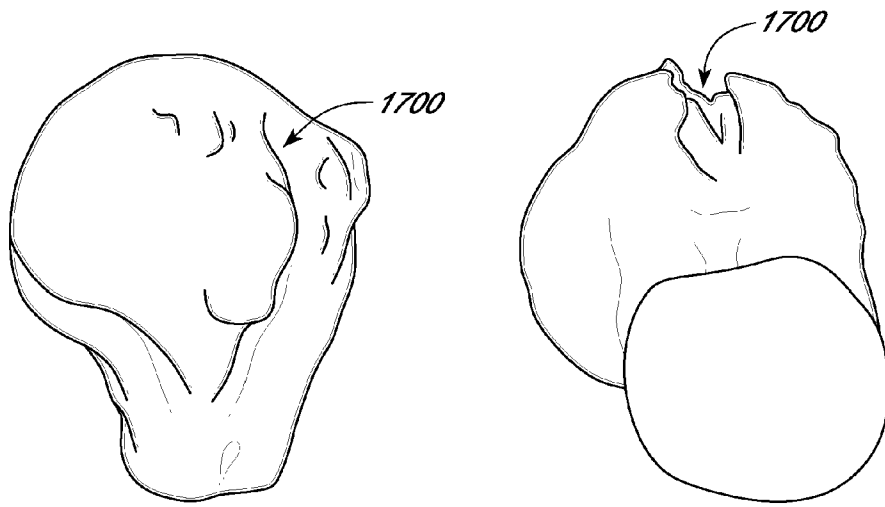


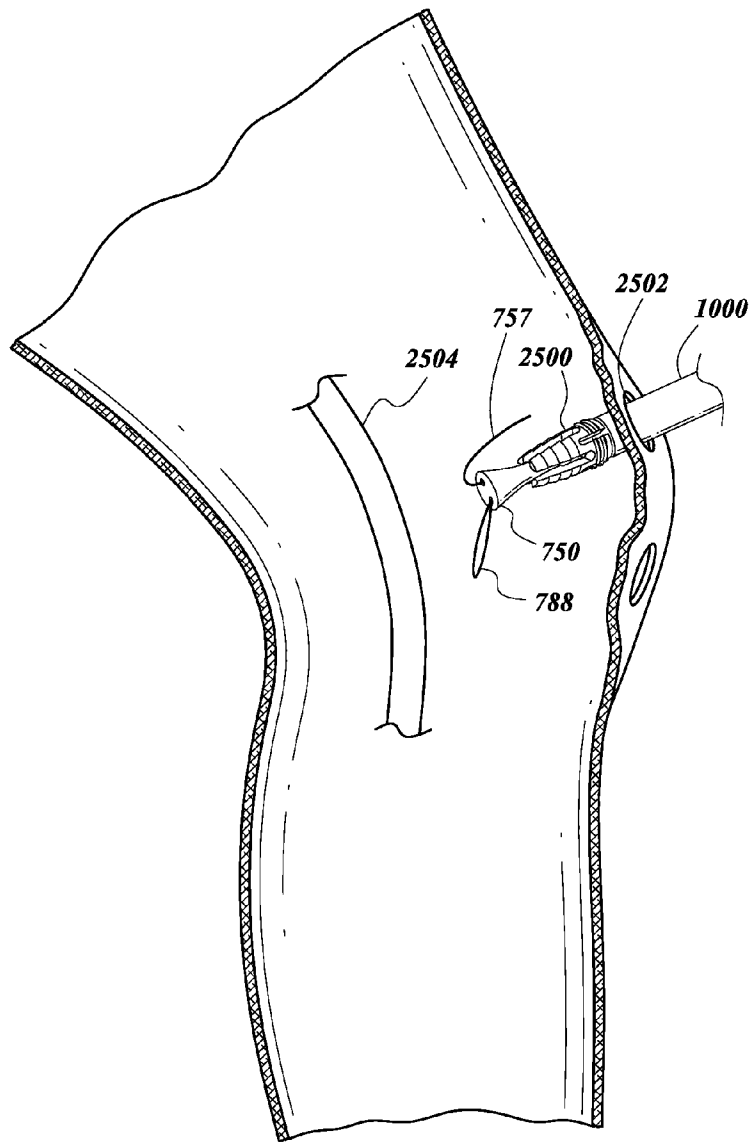
FIG. 14



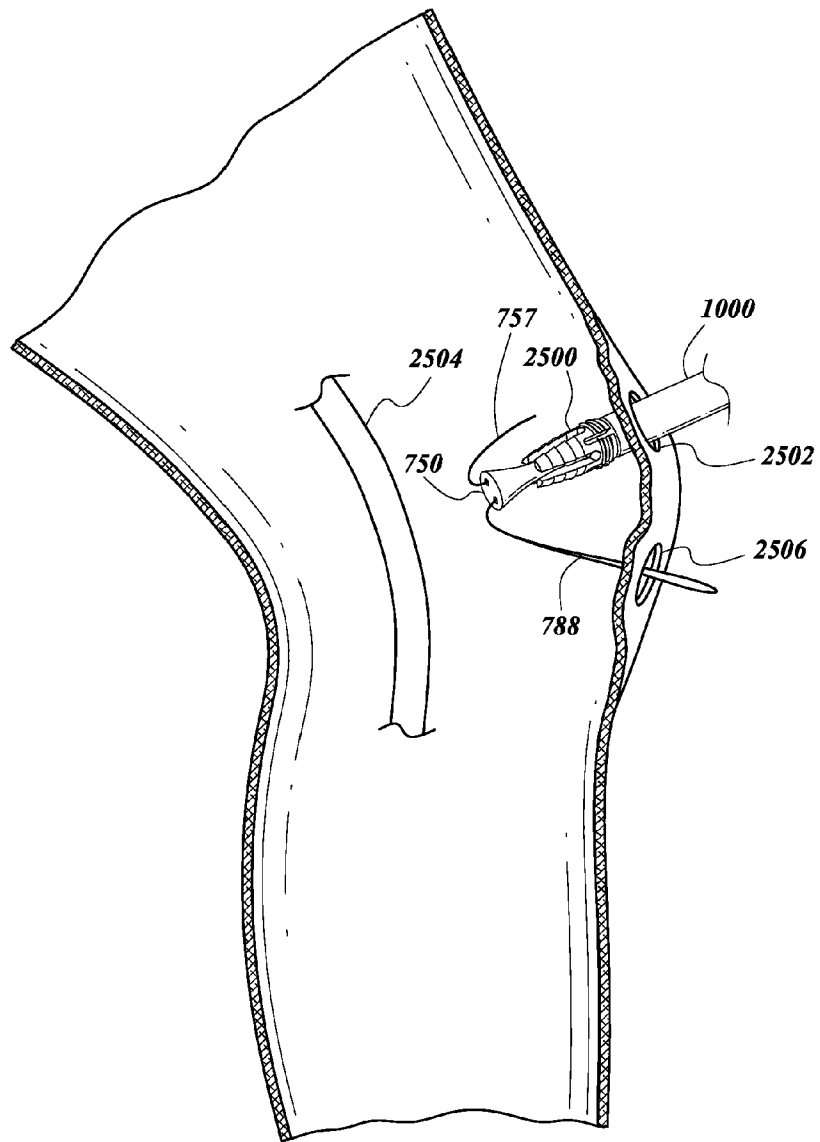
**FIG. 15**



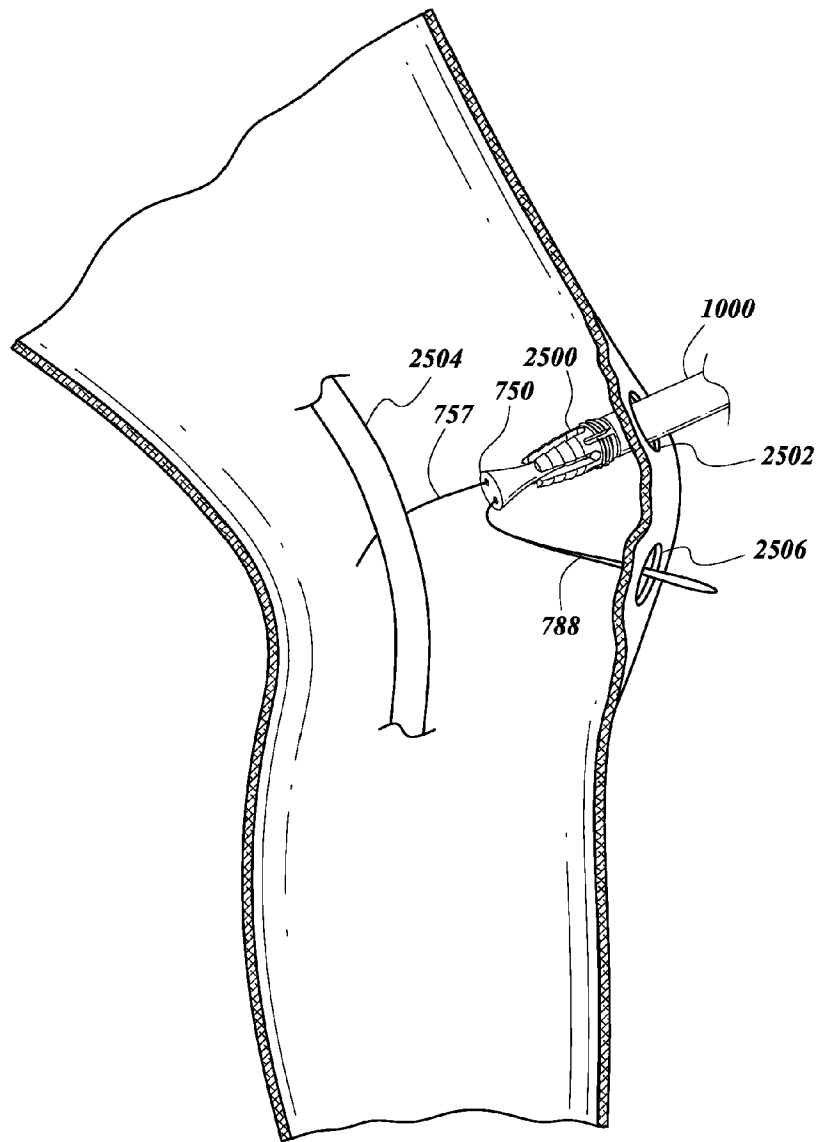
**FIG. 16**



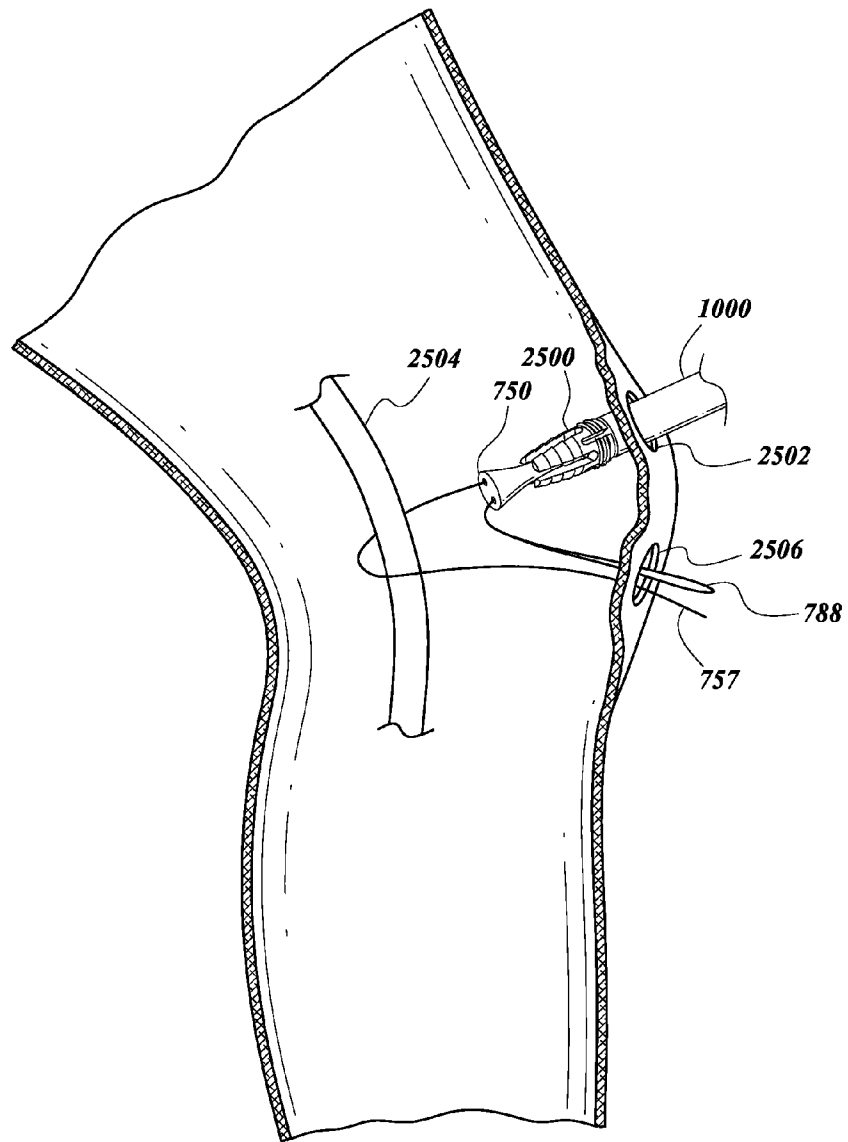
**FIG. 17A**



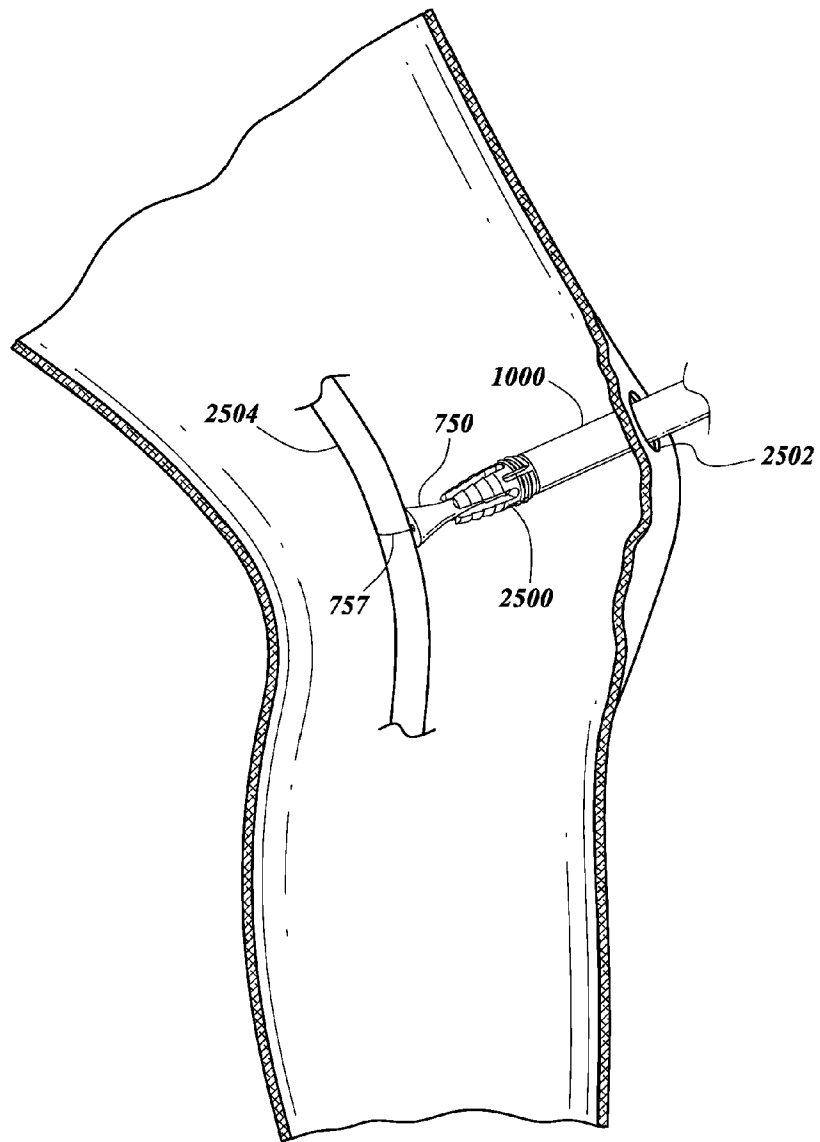
**FIG. 17B**



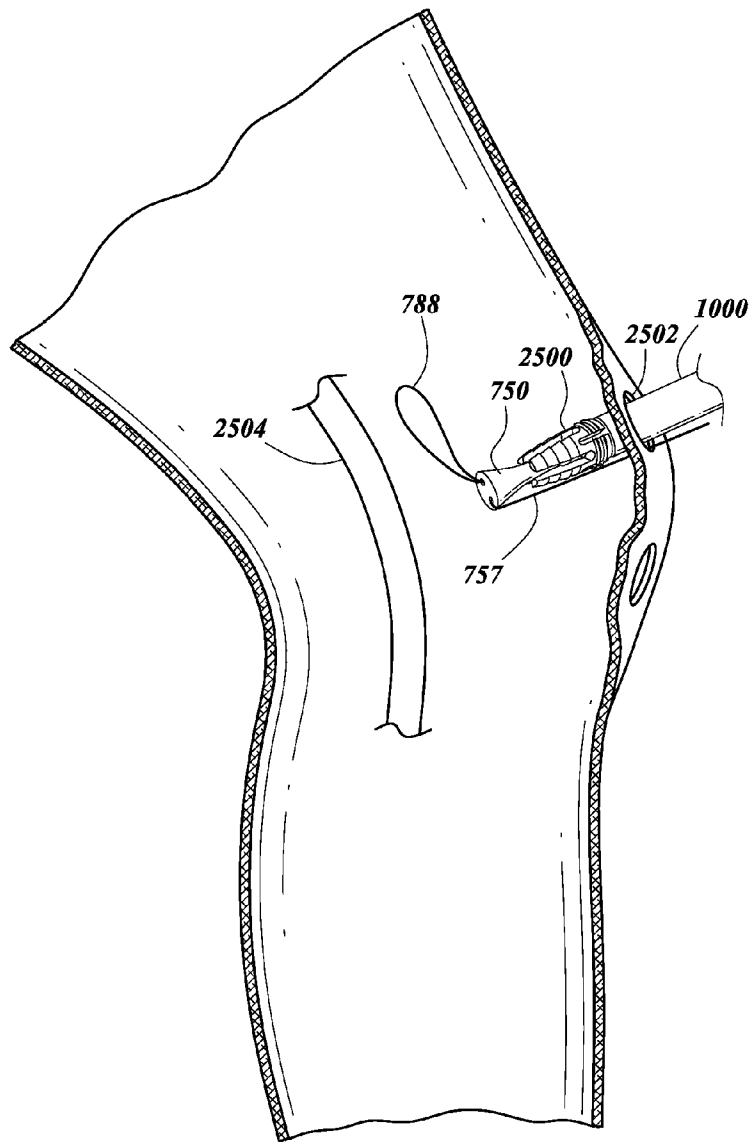
*FIG. 17C*



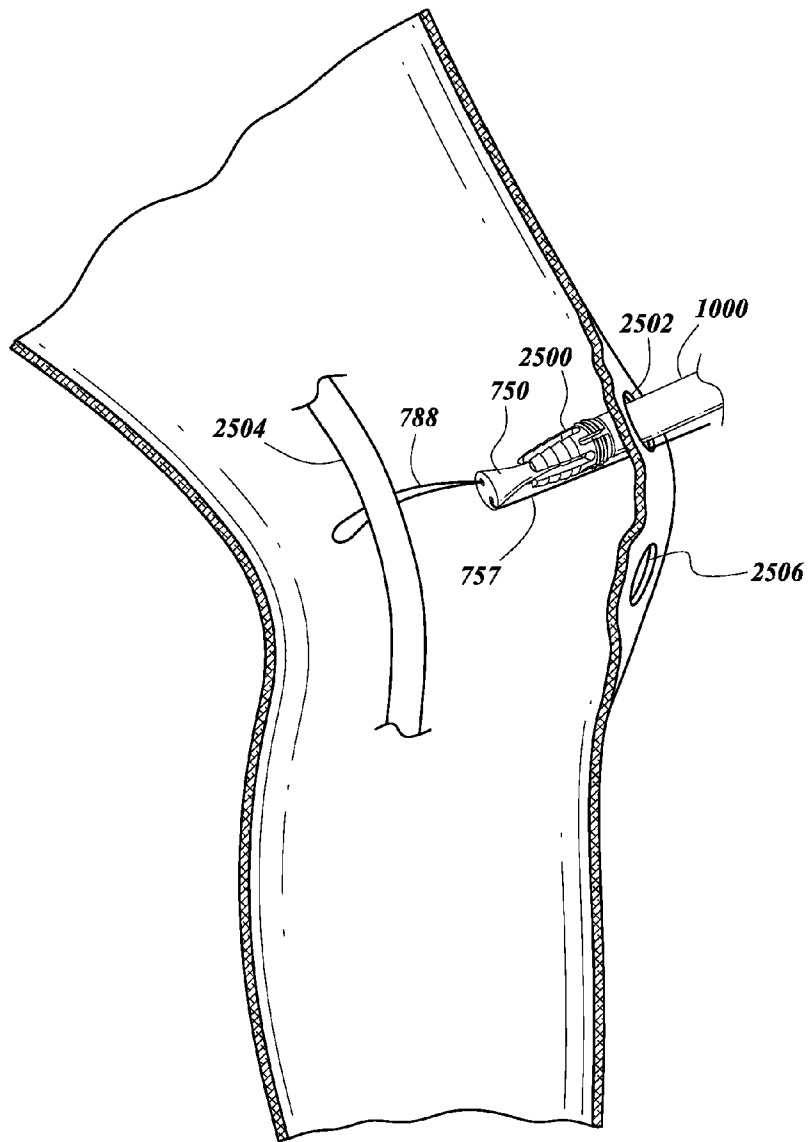
*FIG. 17D*



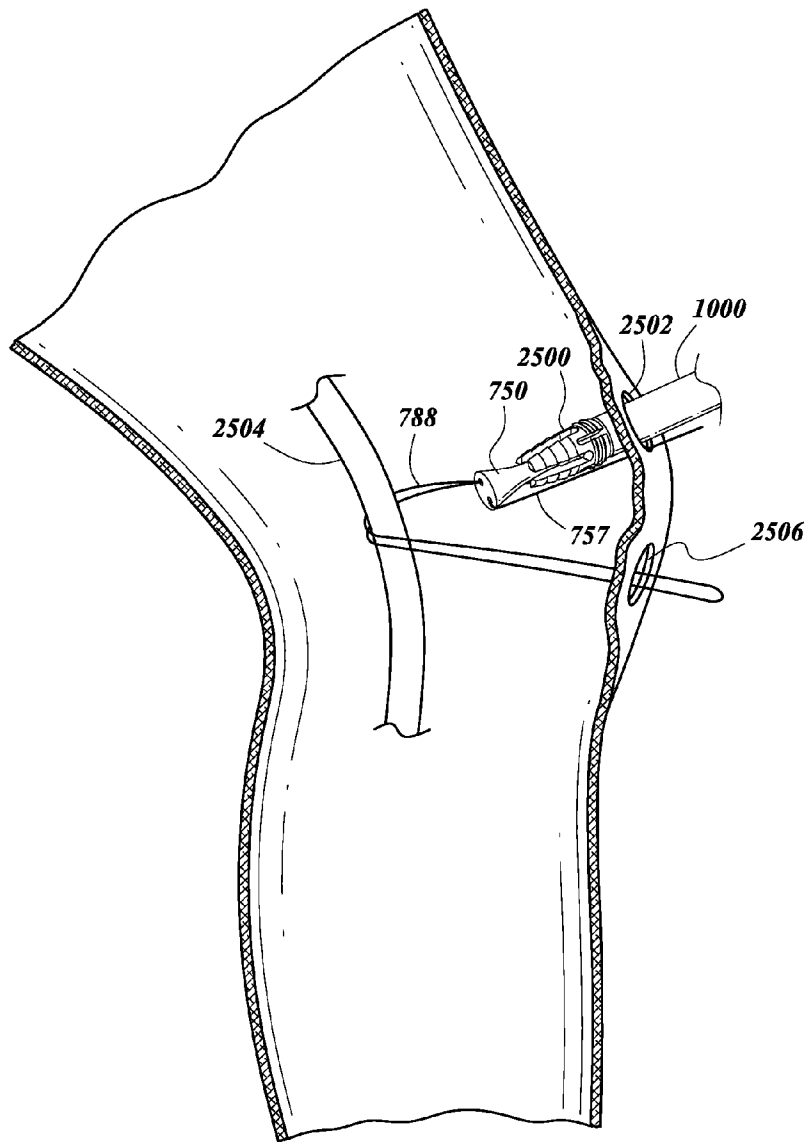
**FIG. 17E**



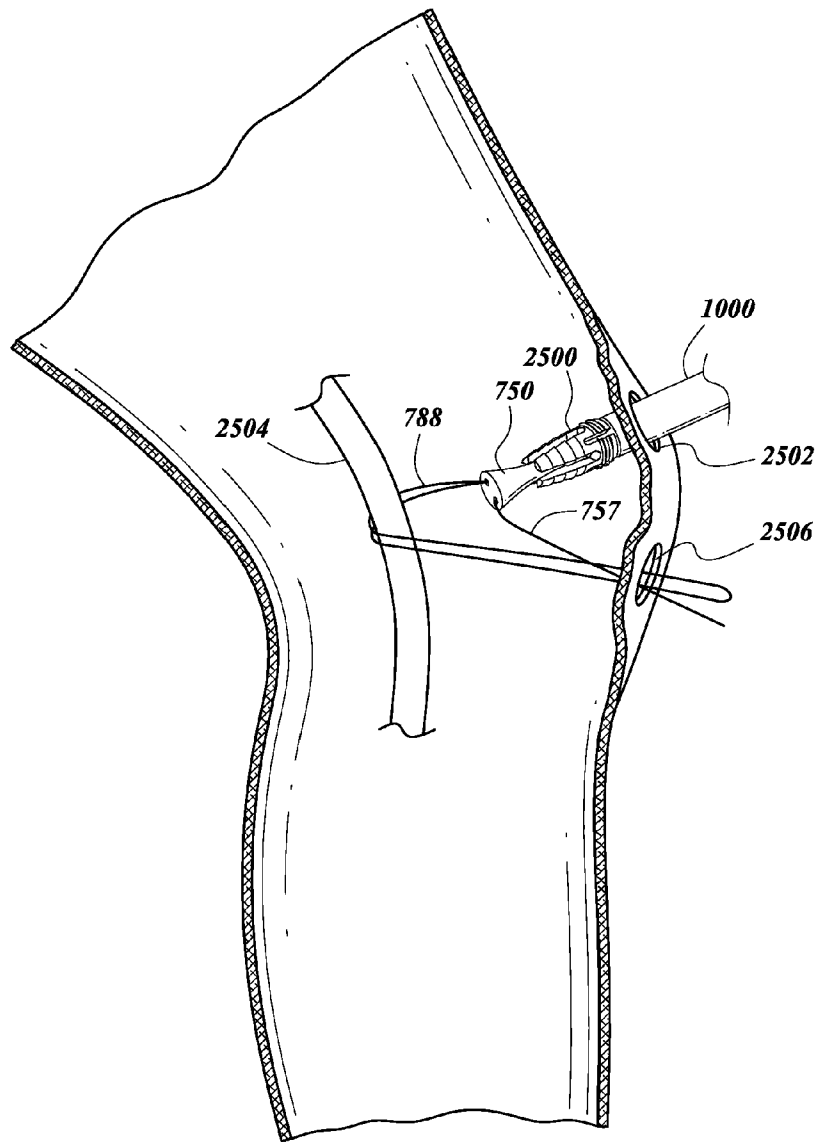
*FIG. 18A*



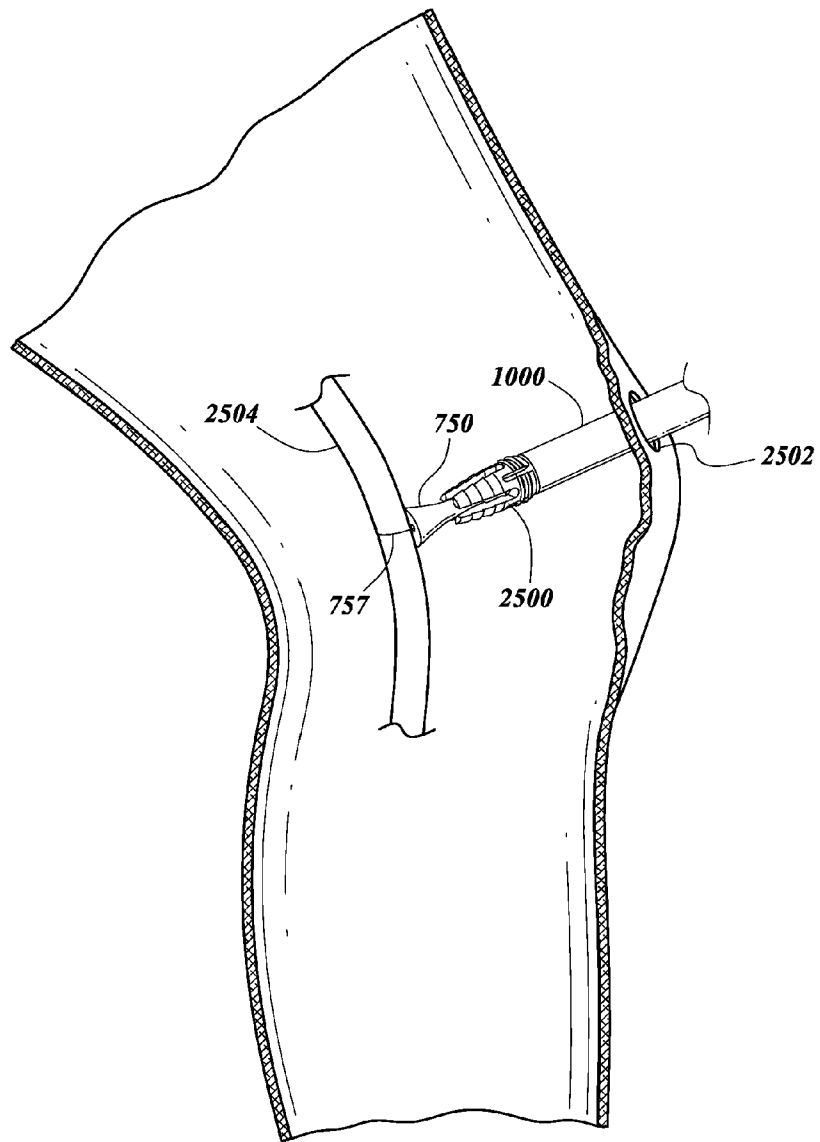
**FIG. 18B**



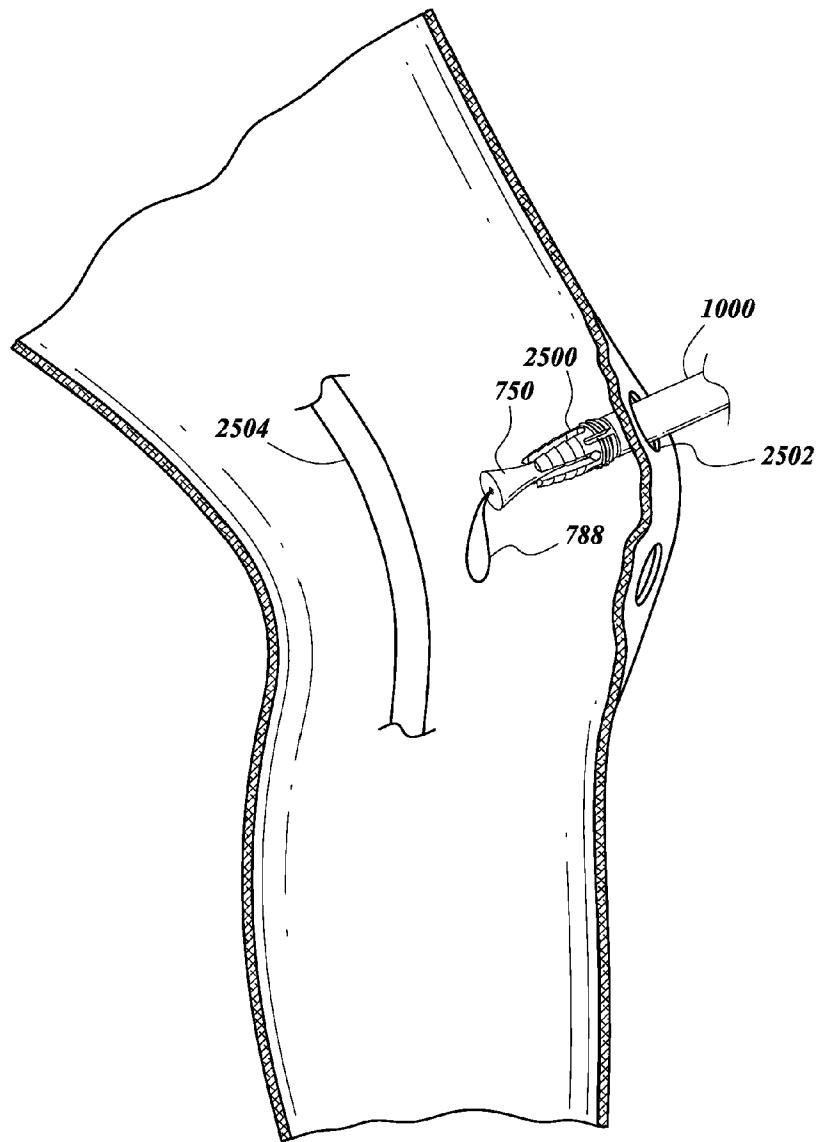
*FIG. 18C*



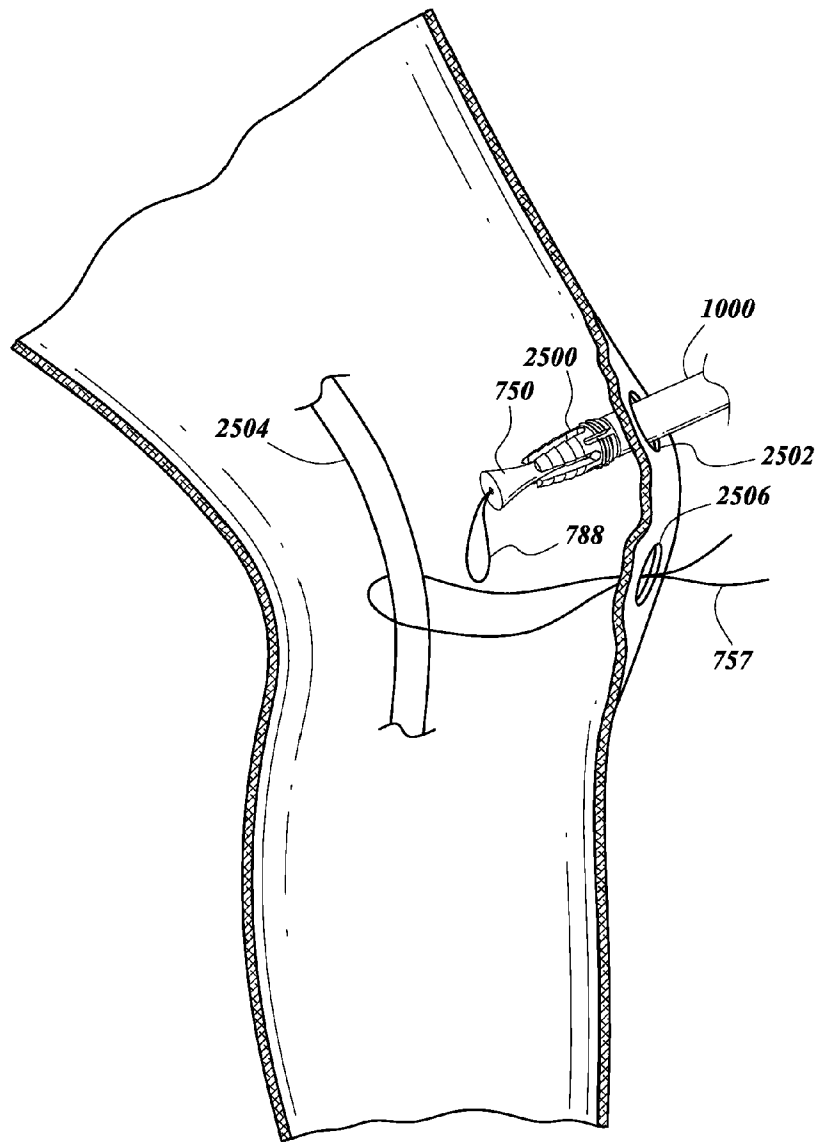
*FIG. 18D*



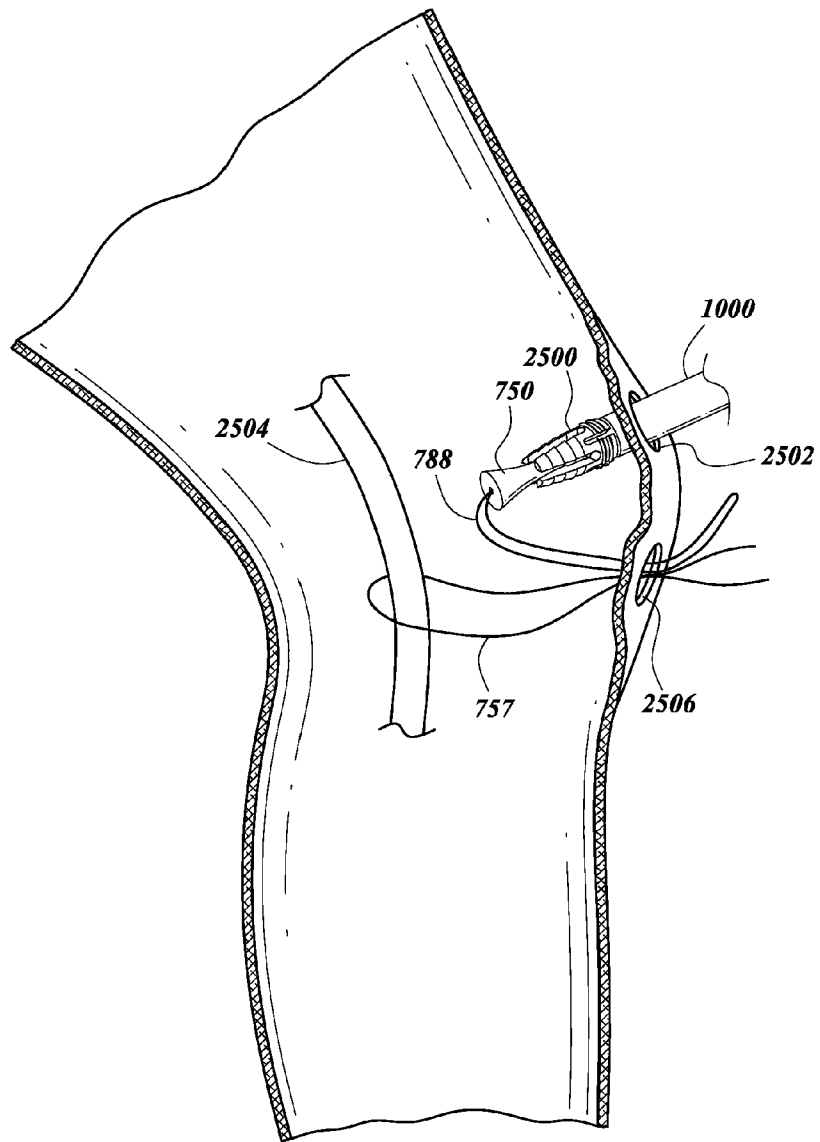
**FIG. 18E**



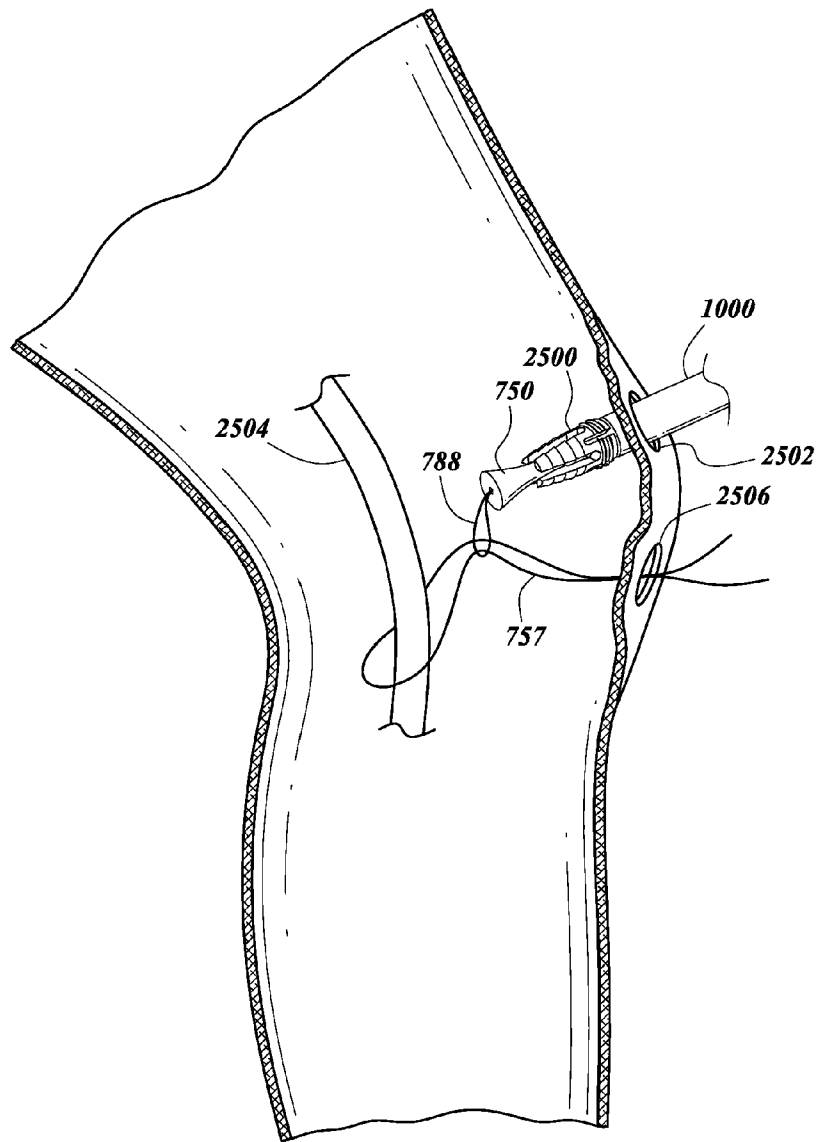
**FIG. 19A**



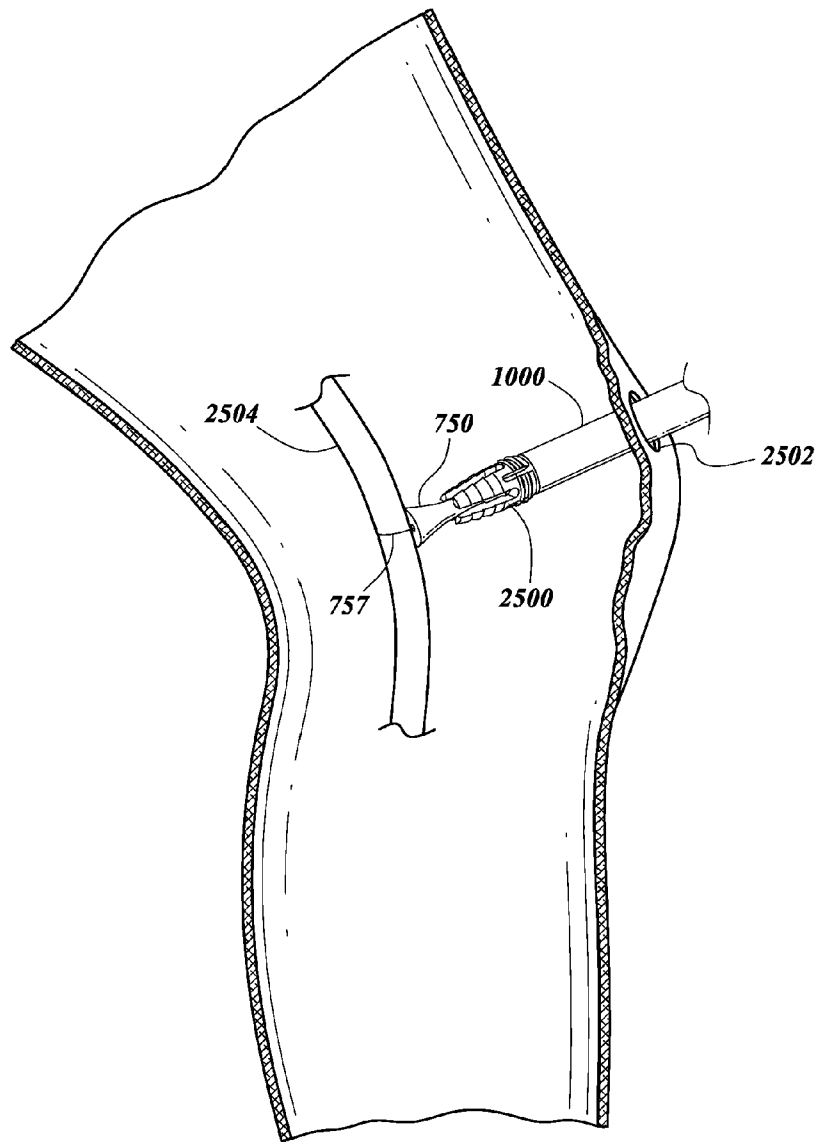
**FIG. 19B**



*FIG. 19C*



*FIG. 19D*



*FIG. 19E*