



(19) 中華民國智慧財產局

(12) 設計說明書公告本

(11) 證書號數：TW D205136 S

(45) 公告日：中華民國 109 (2020) 年 06 月 11 日

(21) 申請案號：108300956D03

(22) 申請日：中華民國 108 (2019) 年 02 月 20 日

(51) LOC.(11) Cl.：12-16

(30) 優先權：2018/08/28 德國

402018100842.7

(71) 申請人：美商福特環球科技有限公司 (美國) FORD GLOBAL TECHNOLOGIES, LLC (US)  
美國(72) 設計人：漢米爾頓 克里斯多佛 HAMILTON, CHRISTOPHER (GB)；班納特 喬丹  
BENNETT, JORDAN (GB)

(74) 代理人：劉法正；尹重君

(56) 參考文獻：

TW D160228

US D644965

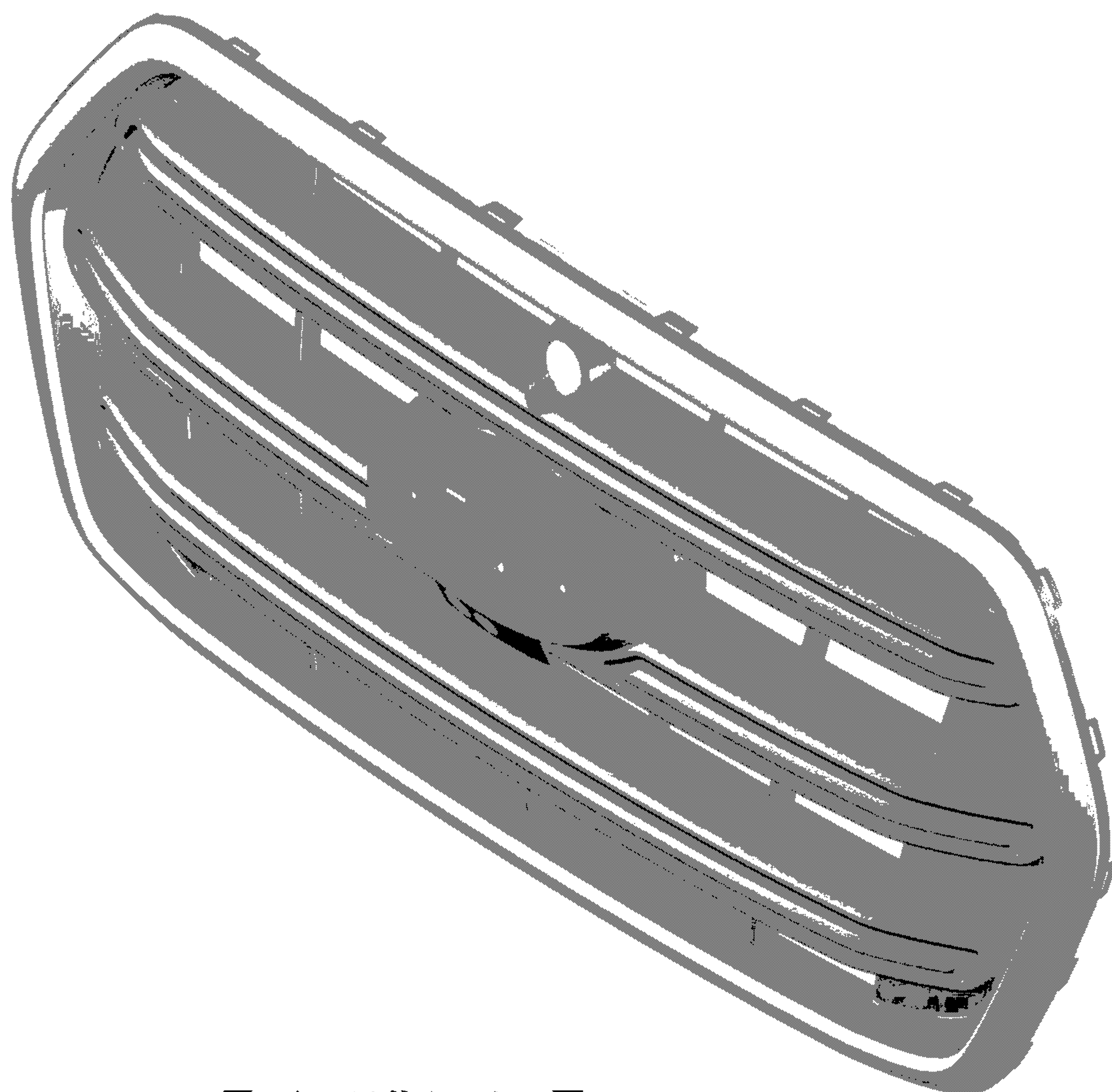
審查人員：黃龍寶

圖式數：9 共 10 頁

(54) 名稱

車輛前上護柵(二)

代表圖：



【立體圖1】



D205136

【衍生設計說明書】

【中文設計名稱】 車輛前上護柵(二)

【英文設計名稱】 VEHICLE FRONT UPPER GRILLE

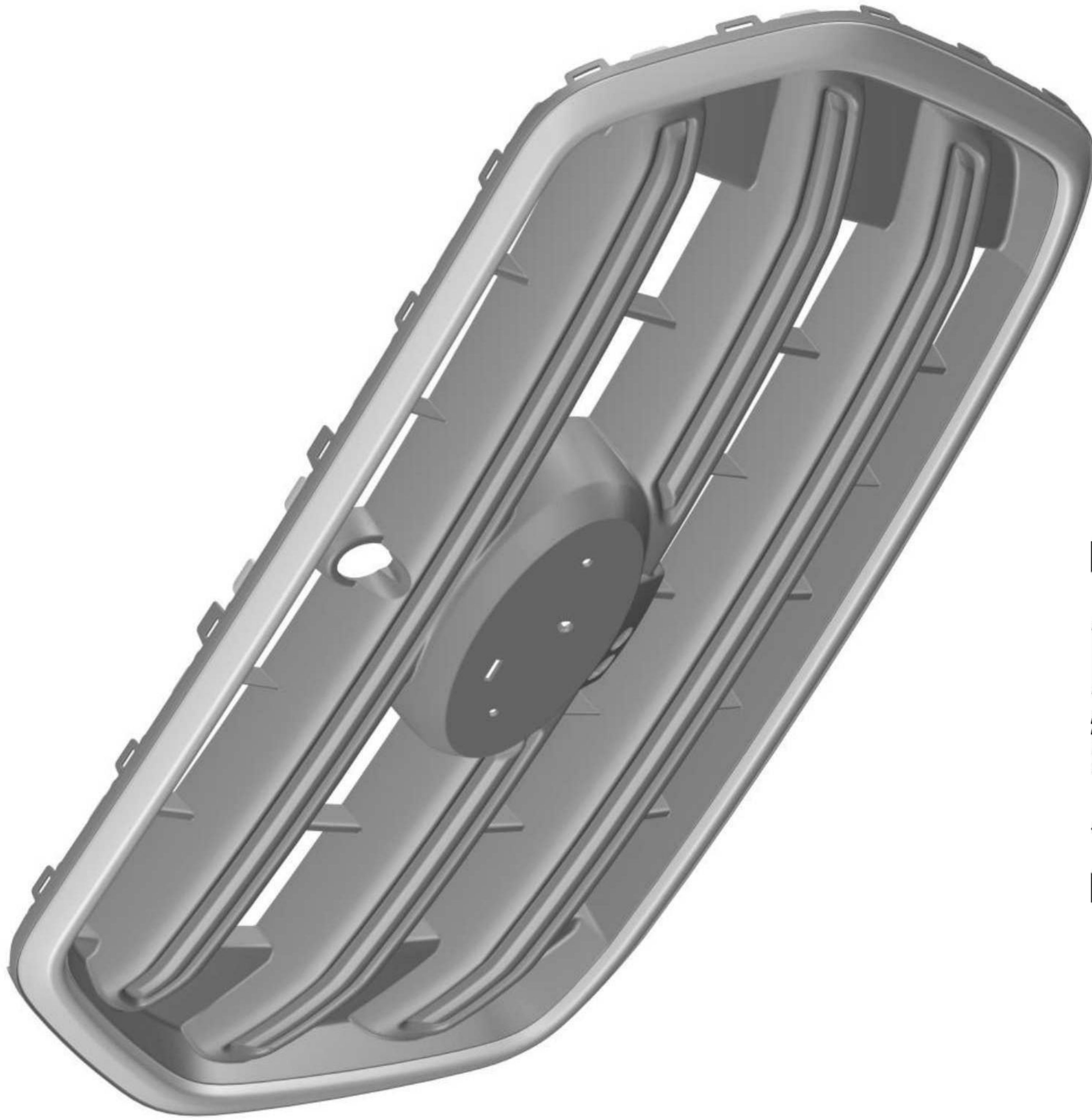
【物品用途】

【0001】 本設計係關於一汽車組件之車輛前上護柵。該車輛前上護柵可用於全新及更換應用。

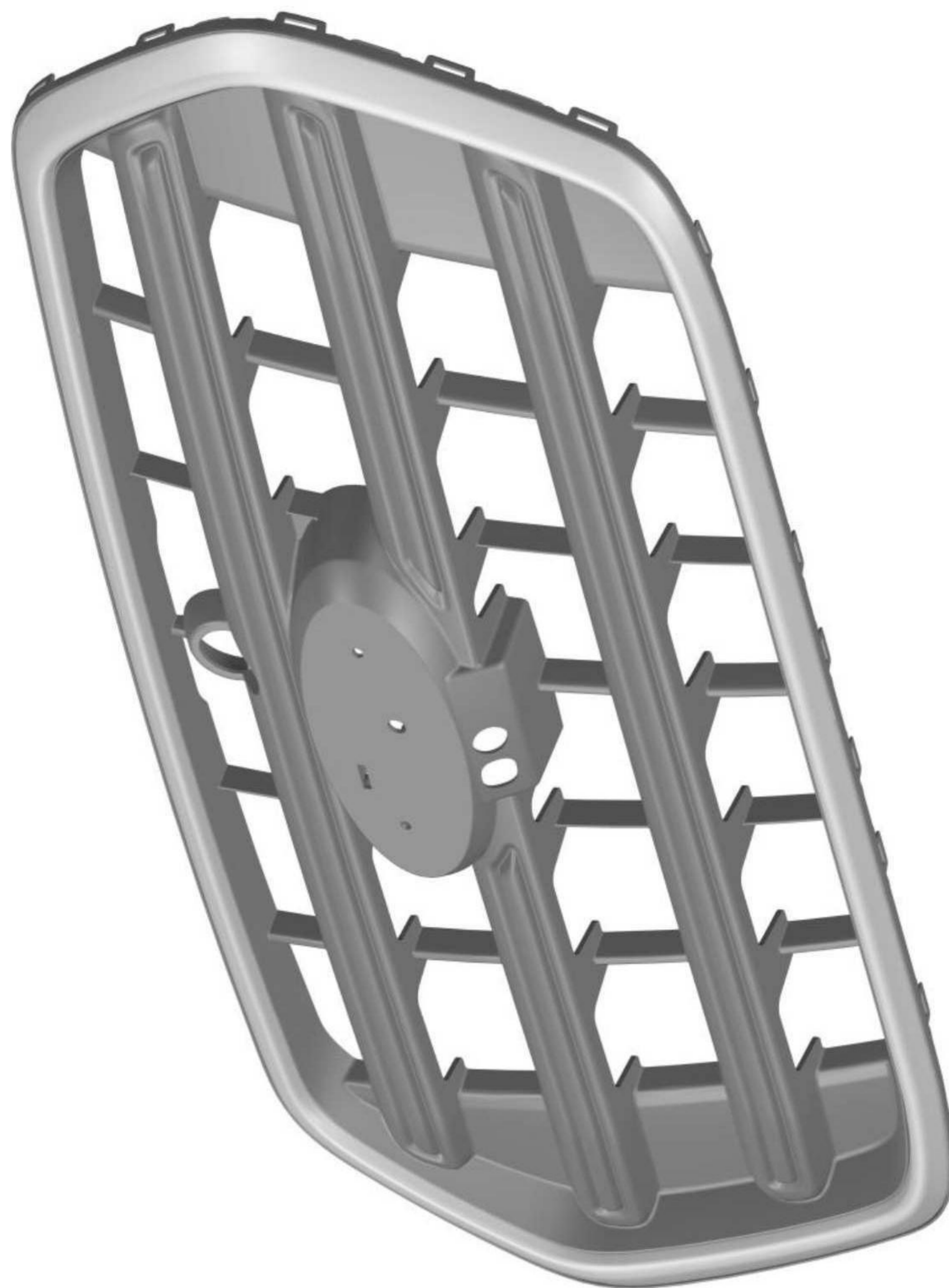
【設計說明】

(無)

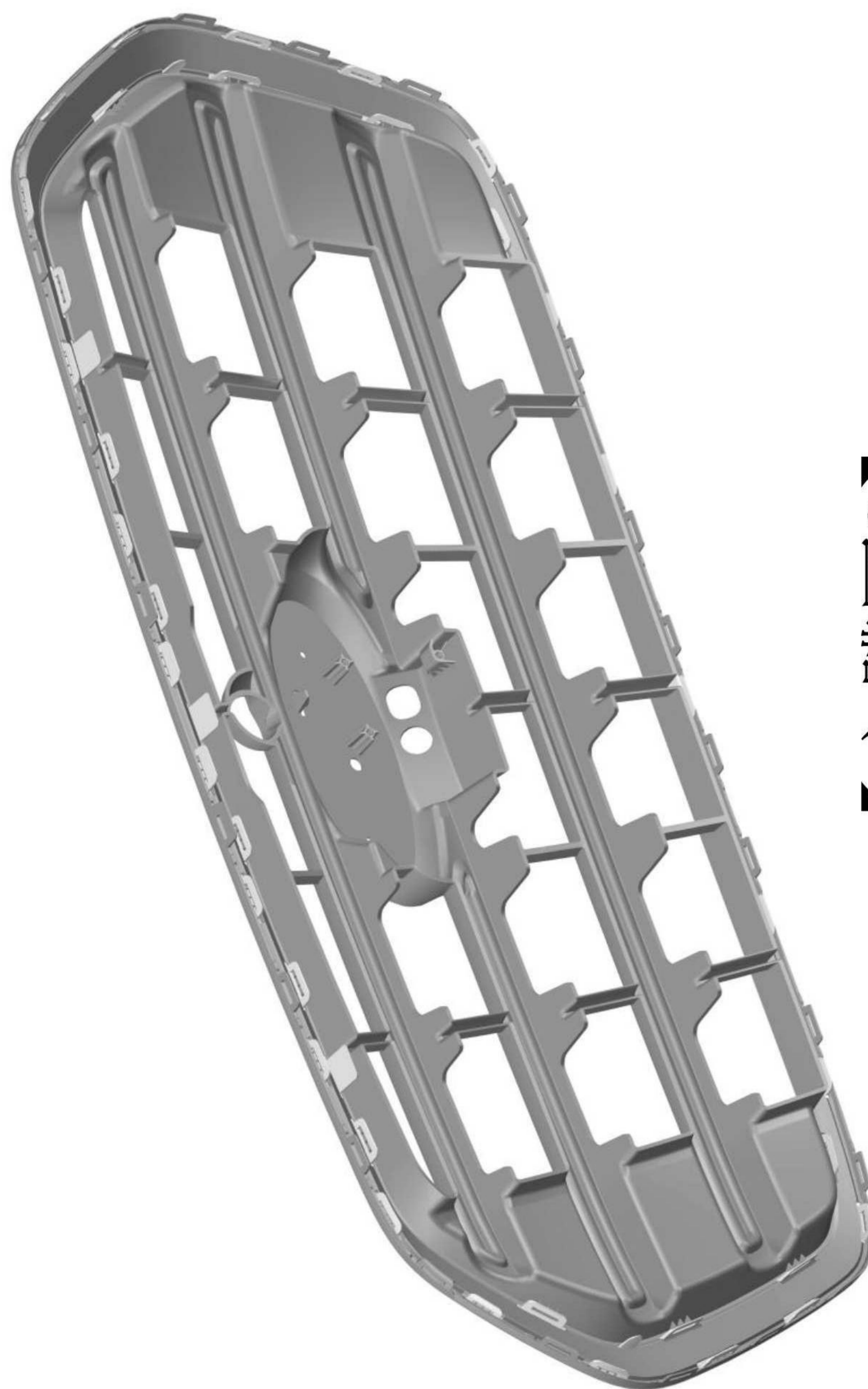
【衍生設計圖式】  
(指定代表圖)



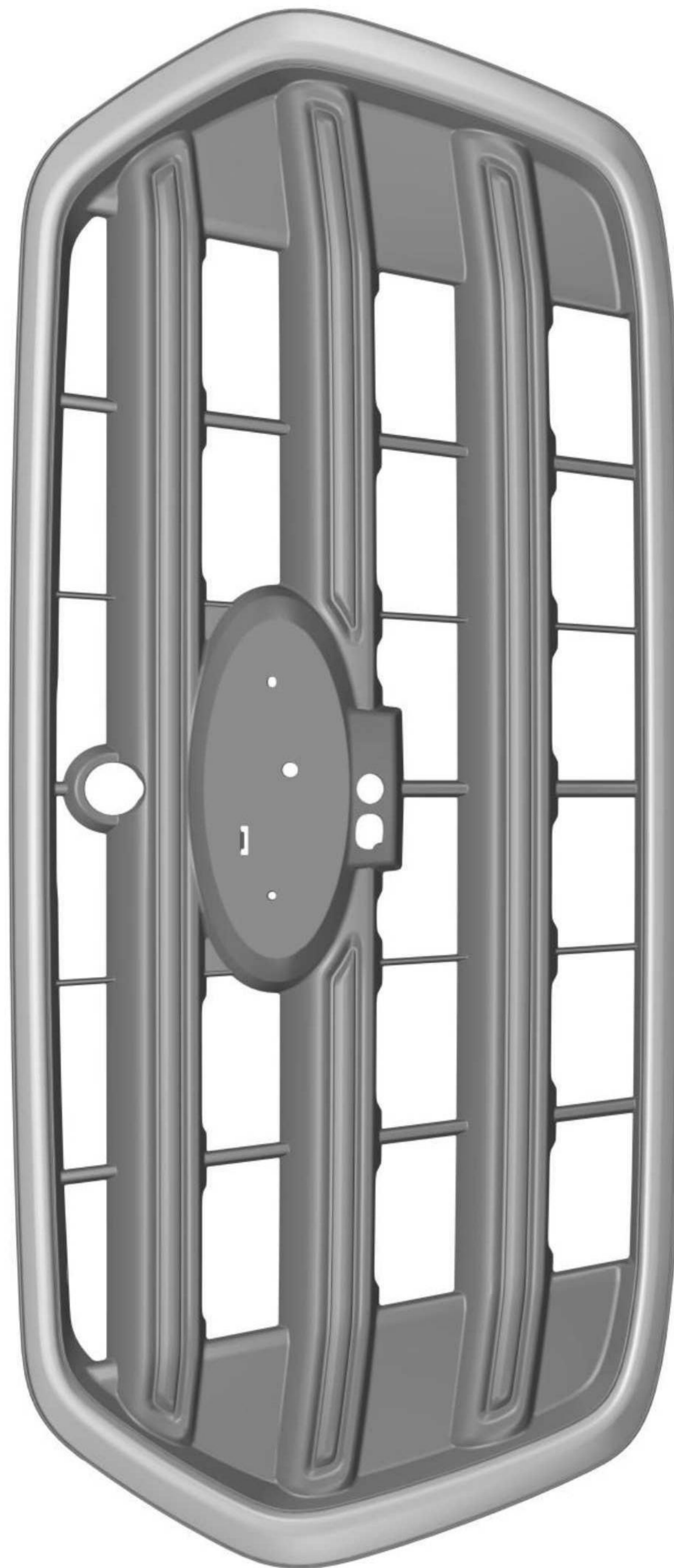
【立體圖1】



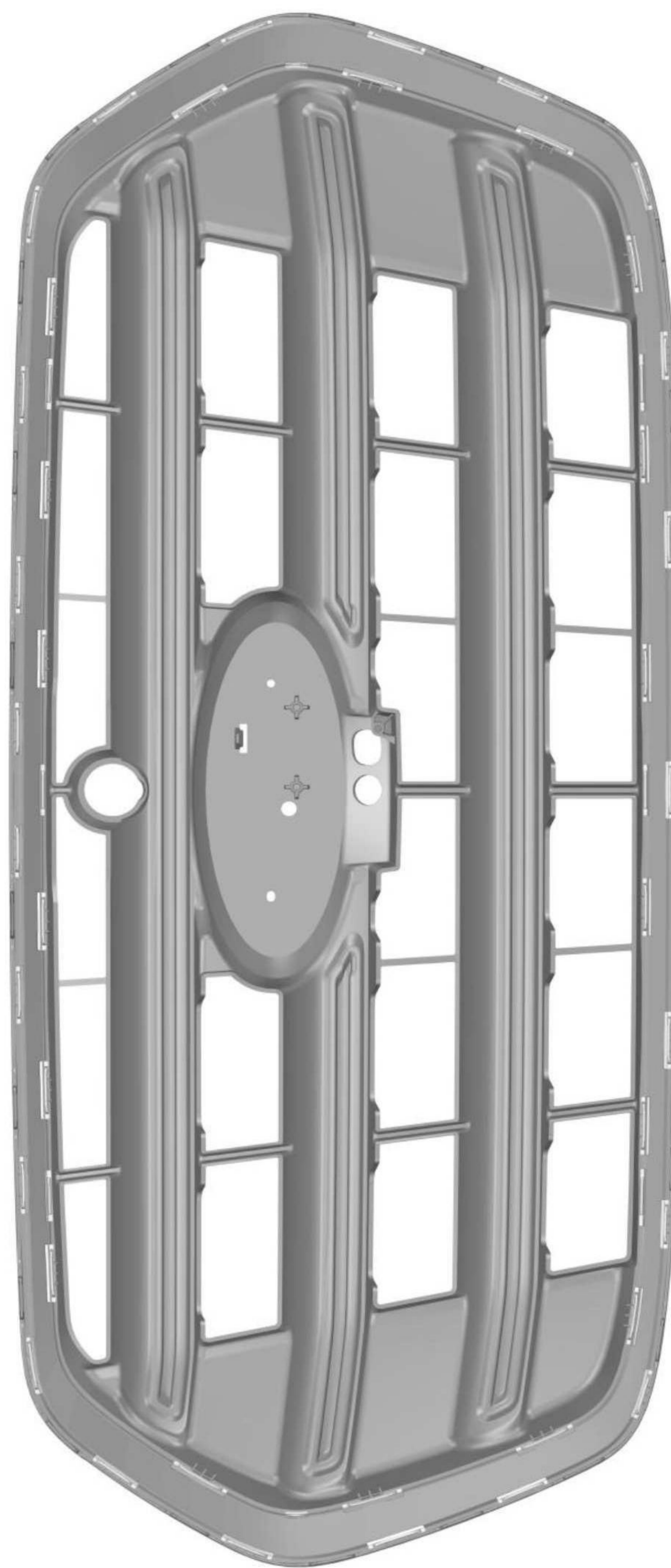
【立體圖2】



【立體圖3】



【前視圖】



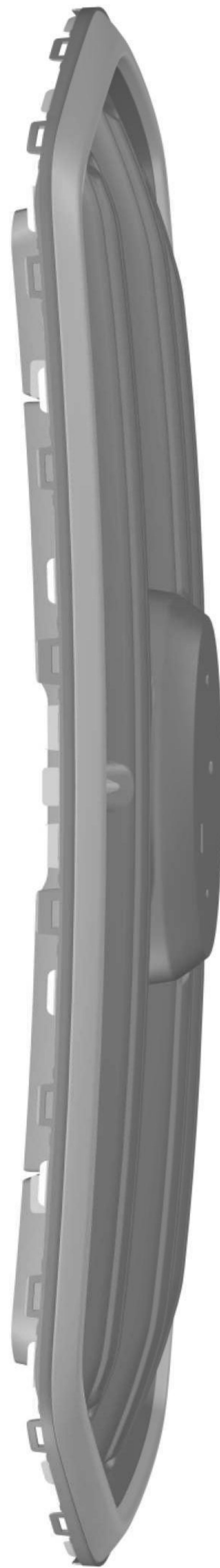
【後視圖】



【左側視圖】



【右側視圖】



【俯視圖】



【仰視圖】