



(12)发明专利申请

(10)申请公布号 CN 108584792 A

(43)申请公布日 2018.09.28

(21)申请号 201810634612.4

(22)申请日 2018.06.20

(71)申请人 中国科学院测量与地球物理研究所
地址 430077 湖北省武汉市武昌区徐东大街340号

(72)发明人 詹金刚

(74)专利代理机构 新乡市平原智汇知识产权代理
事务所(普通合伙) 41139
代理人 周闯

(51) Int. Cl.

B66F 7/20(2006.01)

B66F 7/28(2006.01)

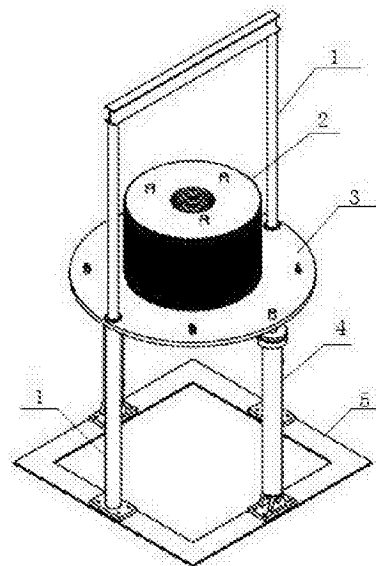
权利要求书1页 说明书3页 附图4页

(54)发明名称

一种用于弱力测试平台的机械举升装置

(57)摘要

本发明公开了一种用于弱力测试平台的机械举升装置,包括举升机构、动力机构及控制机构,举升机构包括支架、油缸及托盘,油缸设置于支架上,托盘穿过支架,与油缸的顶部固定连接,配重块设置于托盘上;动力机构包括与油缸相连接的液压进油管道和液压出油管道,液压进油管道上设置有升降电磁换向阀、抗衡阀、第一液控单向阀、第一单向节流阀及第一电磁换向阀,液压出油管道上设置有第二单向节流阀、第二液控单向阀、抗衡阀及升降电磁换向阀,第一电磁换向阀及升降电磁换向阀分别与控制机构相连。本发明能够带动外部扰动质量块在竖直方向进行升降,并且能够实现外部扰动质量块的升降位置的精确控制,从而满足弱力测试平台的精度需求。



1. 一种用于弱力测试平台的机械举升装置,其特征在于:包括举升机构、动力机构及控制机构,举升机构包括支架、油缸及托盘,油缸的底部设置于支架上,托盘穿过支架,与油缸的顶部固定连接,配重块设置于托盘上,油缸与动力机构相连;

所述动力机构包括与油缸相连通的液压进油管道和液压出油管道,液压进油管道和液压出油管道均与液压站相连,液压进油管道上沿液压油的流通方向依次设置有升降电磁换向阀、抗衡阀、第一液控单向阀、第一单向节流阀及第一电磁换向阀,液压出油管道上沿液压油的流通方向依次设置有第二单向节流阀、第二液控单向阀、抗衡阀及升降电磁换向阀,第一电磁换向阀及升降电磁换向阀分别与控制机构相连,所述油缸上设置有位移传感器,位移传感器与控制机构相连;

所述控制机构采用PLC。

2. 如权利要求1所述的一种用于弱力测试平台的机械举升装置,其特征在于:所述油缸有两个,两个油缸分别与托盘的底部固定相连,第一电磁换向阀有两个,两个第一电磁换向阀分别设置于两个油缸的液压进油管道上。

3. 如权利要求4所述的一种用于弱力测试平台的机械举升装置,其特征在于:所述支架包括底座及两个防倾覆滑柱,油缸及防倾覆滑柱均固定设置于底座上,托盘穿过两个防倾覆滑柱,与油缸的上端固定连接。

4. 如权利要求3所述的一种用于弱力测试平台的机械举升装置,其特征在于:所述两个油缸及两个防倾覆滑柱间隔设置于底座上,两个油缸沿托盘的中心对称设置,两个防倾覆滑柱沿托盘的中心对称设置。

5. 如权利要求4所述的一种用于弱力测试平台的机械举升装置,其特征在于:两根防倾覆滑柱上均设置有上限位开关和下限位开关,上限位开关和下限位开关分别与控制机构相连。

6. 如权利要求1或5所述的一种用于弱力测试平台的机械举升装置,其特征在于:所述液压站包括油箱、电机、油泵、滤油器、溢流阀、液位计和压力表,液压进油管道和液压出油管道分别与油箱相连通,油泵设置于液压进油管道上,油泵与电机相连,油箱内设有溢流管道,溢流阀和压力表分别设置于溢流管道上,液位计设置于油箱内,液位计和压力表分别与控制机构相连。

7. 如权利要求6所述的一种用于弱力测试平台的机械举升装置,其特征在于:所述配重块采用铅块,铅块为圆柱体,托盘的中部设置有用以对配重块限位的定位立柱,定位立柱穿过铅块设置。

一种用于弱力测试平台的机械举升装置

技术领域

[0001] 本发明涉及弱力测试设备领域,尤其涉及一种用于弱力测试平台的机械举升装置。

背景技术

[0002] 绝对重力仪主要用来测量地球表面重力加速度的绝对值大小,通过绝对重力仪测量地球表面某一特定区域的绝对重力值的变化,绝对重力仪测量得到的绝对重力值反映了该地区地球内部物质的分布状态。当地球表层具有成矿构造时,成矿物体的密度通常与周围地壳的密度存在一定的差异,这种密度差异就会产生一种相对于正常重力场的重力扰动,利用这种重力扰动以及地质构造的大小和位置,通过反演计算就可以推断扰动物体的目的差异,根据这种密度差异进而推断矿体的特性,反演该地区的地质构造起伏,进而结合该地区的地质资料分析识别该地区可能的成矿构造。

[0003] 绝对重力仪在使用一段时间后,仪器测量精度会发生变化,弱力测试平台就是用来用于检测绝对重力仪的各项指标的。弱力测试平台在使用时,在绝对重力仪的外部额外附加一已知引力场,利用万有引力经典公式计算该引力场在不同距离上对重力加速度的影响,然后通过绝对重力仪测量技术观测该点处的重力加速度变化,并和理论值进行比较,分析判断绝对重力仪的灵敏度。

[0004] 弱力测试平台主要包括观测基墩、举升平台及附加质量块,观测基墩用于架设绝对重力仪,以减小环境干扰因素对观测仪器的影响,举升机械装置用于抬升外部附加质量体的位移,外部附加质量体用于产生扰动引力。举升平台的主要功能是把外部扰动质量块在竖直方向上进行升降,使得外部附加质量块在不同距离上接近绝对重力仪,施加不同大小的外部引力场,从而在竖直方向上检测绝对重力仪对不同大小的引力场的感知灵敏。考虑到弱力测试平台的精度,因而对举升平台的运行位置的测控精度有很高的要求。现有的举升平台一般采用手动葫芦,手动葫芦举升存在操作费时费力、安全性差、操作空间受限的问题,且手动葫芦的位置难以控制,使得举升平台的精度难以达到要求。

发明内容

[0005] 本发明的目的在于提供一种用于弱力测试平台的机械举升装置,能够带动外部扰动质量块在竖直方向进行升降,并且能够实现外部扰动质量块的升降位置的精确控制,从而实现对绝对重力仪的灵敏度的精确检测,满足弱力测试平台的精度需求。

[0006] 为实现上述目的,本发明采用如下技术方案:

一种用于弱力测试平台的机械举升装置,包括举升机构、动力机构及控制机构,举升机构包括支架、油缸及托盘,油缸的底部设置于支架上,托盘穿过支架,与油缸的顶部固定连接,配重块设置于托盘上,油缸与动力机构相连;

所述动力机构包括与油缸相连通的液压进油管道和液压出油管道,液压进油管道和液压出油管道均与液压站相连,液压进油管道上沿液压油的流通方向依次设置有升降电磁换

向阀、抗衡阀、第一液控单向阀、第一单向节流阀及第一电磁换向阀，液压出油管道上沿液压油的流通方向依次设置有第二单向节流阀、第二液控单向阀、抗衡阀及升降电磁换向阀，第一电磁换向阀及升降电磁换向阀分别与控制机构相连，所述油缸上设置有位移传感器，位移传感器与控制机构相连；

所述控制机构采用PLC。

[0007] 优选地，所述油缸有两个，两个油缸分别与托盘的底部固定相连，第一电磁换向阀有两个，两个第一电磁换向阀分别设置于两个油缸的液压进油管道上。

[0008] 优选地，所述支架包括底座及两个防倾覆滑柱，油缸及防倾覆滑柱均固定设置于底座上，托盘穿过两个防倾覆滑柱，与油缸的上端固定连接。

[0009] 优选地，所述两个油缸及两个防倾覆滑柱间隔设置于底座上，两个油缸沿托盘的中心对称设置，两个防倾覆滑柱沿托盘的中心对称设置。

[0010] 优选地，两根防倾覆滑柱上均设置有上限位开关和下限位开关，上限位开关和下限位开关分别与控制机构相连。

[0011] 优选地，所述液压站包括油箱、电机、油泵、滤油器、溢流阀、液位计和压力表，液压进油管道和液压出油管道分别与油箱相连通，油泵设置于液压进油管道上，油泵与电机相连，油箱内设有溢流管道，溢流阀和压力表分别设置于溢流管道上，液位计设置于油箱内，液位计和压力表分别与控制机构相连。

[0012] 优选地，所述配重块采用铅块，铅块为圆柱体，托盘的中部设置有用以对配重块限位的定位立柱，定位立柱穿过铅块设置。

[0013] 本发明通过举升机构来带动外部扰动质量块在竖直方向上升降，通过动力机构为举升机构提供动力，通过控制机构对外部扰动质量块的升降位置进行控制，从而实现对绝对重力仪的灵敏度的精确检测，能够满足弱力测试平台的精度需求；举升机构采用油缸，动力机构能够防止油缸漂移，防止配重块在重力作用下下落，保证油缸平稳地上升和下降；油缸有两个，两个油缸上均设置有位移传感器，根据两个位移传感器检测到的位置，动力机构在PLC的作用下动作，使两台油缸能够同步的上升和下降，保证配重块平稳地升降，同时能够实现配重块的位置的精准控制。

附图说明

[0014] 图1为本发明所述举升机构的结构示意图一；

图2为本发明所述举升机构的结构示意图二；

图3为本发明所述油缸上升至最高处时举升机构的结构示意图；

图4为本发明所述动力机构的结构示意图。

具体实施方式

[0015] 以下结合附图对本发明的技术方案进行清楚、完整地描述，显然，所描述的实施例仅仅是本发明的部分实施例，而不是全部的实施例。基于本发明中的实施例，本领域普通技术人员在没有做出创造性劳动的前提下所获得的其他所有实施例，都属于本发明的保护范围。

[0016] 如图1至图4所示，本发明所述的一种用于弱力测试平台的机械举升装置，包括举

升机构、动力机构及控制机构,举升机构用于带动配重块升降,动力机构用于驱动举升机构动作,控制机构用于对举升机构的升降进行控制,控制机构包括PLC及控制面板,控制面板用于设置配重块的升降高度,PLC用于根据控制面板设置的高度,来控制动力机构的工作,从而控制配重块的升降高度。

[0017] 举升机构包括支架、油缸4及托盘3,支架包括底座5及防倾覆滑柱1,油缸4及防倾覆滑柱1均固定设置于底座5上,托盘3穿过防倾覆滑柱1,与油缸4的上端固定连接,配重块2设置于托盘3上,在本实施例中,配重块2采用铅块,铅块为圆柱体,托盘3的中部设置有定位立柱,定位立柱穿过铅块的中部设置,定位立柱用于对配重块2限位;油缸4及防倾覆滑柱1均有两个,两个油缸4及两个防倾覆滑柱1间隔设置于底座5上,两个油缸4沿托盘3的中心对称设置,两个防倾覆滑柱1沿托盘3的中心对称设置,两个油缸4上均设置有位移传感器,位移传感器与PLC相连,两根防倾覆滑柱1上均设置有上限位开关和下限位开关,上限位开关和下限位开关分别与PLC构相连。

[0018] 动力机构包括与油缸4相连通的液压进油管道7和液压出油管道13,液压进油管道7和液压出油管道13均与液压站6相连,液压进油管道7上沿液压油的流通方向依次设置有升降电磁换向阀12、抗衡阀8、第一液控单向阀9-1、第一单向节流阀10-1及第一电磁换向阀11,第一电磁换向阀11有两个,分别设置于两个油缸4的液压进油管道7上,液压出油管道13上沿液压油的流通方向依次设置有第二单向节流阀10-2、第二液控单向阀9-2、抗衡阀8及升降电磁换向阀12,第一电磁换向阀11及升降电磁换向阀12分别与PLC相连;升降电磁换向阀12用来控制油缸4的上下位移,在本实施例中,升降电磁换向阀12采用三位四通型电磁阀,可使油缸4在静止状态时油泵处于空载状态,抗衡阀8用于避免配重块2在重力作用下下落,也可使得配重块2升降时更加均匀平稳,第一液控单向阀9-1和第二液控单向阀9-2相互并联形成双液控单向阀,双液控单向阀用于防止油缸4漂移,同时可以防止配重块2下落,第一单向节流阀10-1和第二单向节流阀10-2用于整定配重块2上升和下降的速度,第一电磁换向阀11用于控制油缸4的同步动作,根据两个位移传感器检测到的位置,第一电磁换向阀11在PLC的作用下动作,使两台油缸4能够同步的上升和下降。

[0019] 液压站6包括油箱6-3、电机6-1、油泵6-2、溢流阀6-4、液位计6-6和压力表6-5,液压进油管道7和液压出油管道13分别与油箱6-3相连通,油泵6-2设置于液压进油管道7上,油泵6-2与电机6-1相连,油箱6-3内设有溢流管道,溢流阀6-4和压力表6-5分别设置于溢流管道上,液位计6-6设置于油箱6-3内。

[0020] 本发明在工作时,在电机6-1的作用下油泵6-2带动油箱6-3中的液压油沿液压进油管道7进入油缸4中,油缸4的活塞缸推动配重块2上升,配重块2触碰到上限位开关时,控制机构控制升降电磁换向阀12失电,油缸4停止运动;关闭电机6-1,配重块2在重力作用下落下,油缸4中的液压油经液压出油管道13回流至油箱6-3中,配重块2触碰到下限位开关时,控制机构控制升降电磁换向阀12失电,油缸4停止运动;油缸4在上升和下降过程中,控制机构通过控制升降电磁换向阀12的开闭,可使配重块2停在任何位置。

[0021] 本发明能够带动外部扰动质量块在竖直方向进行升降,并且能够实现外部扰动质量块的升降位置的精确控制,从而实现对绝对重力仪的灵敏度的精确检测,满足弱力测试平台的精度需求。

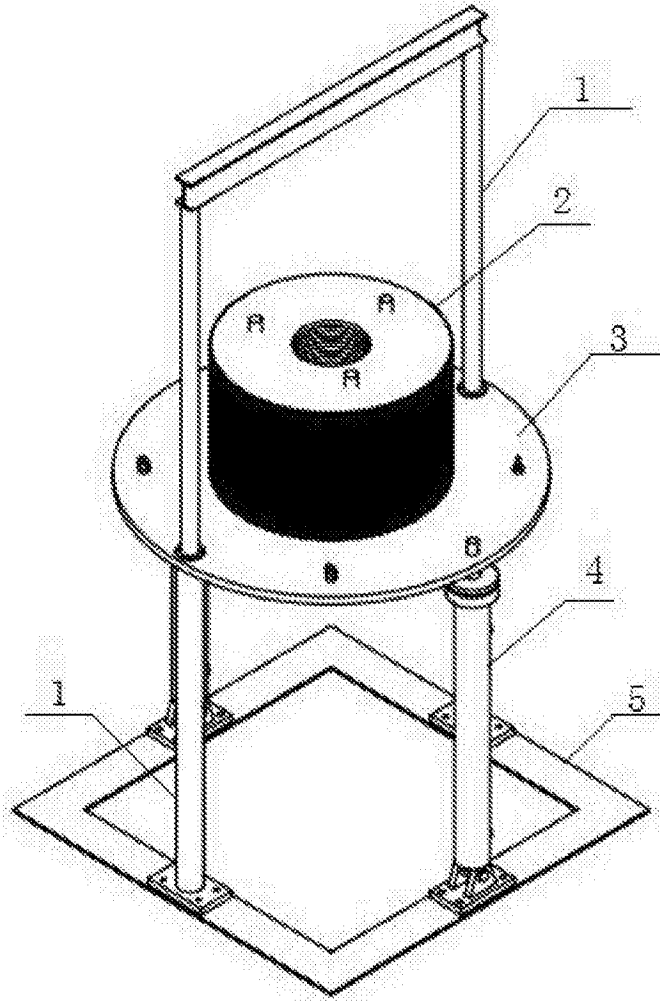


图 1

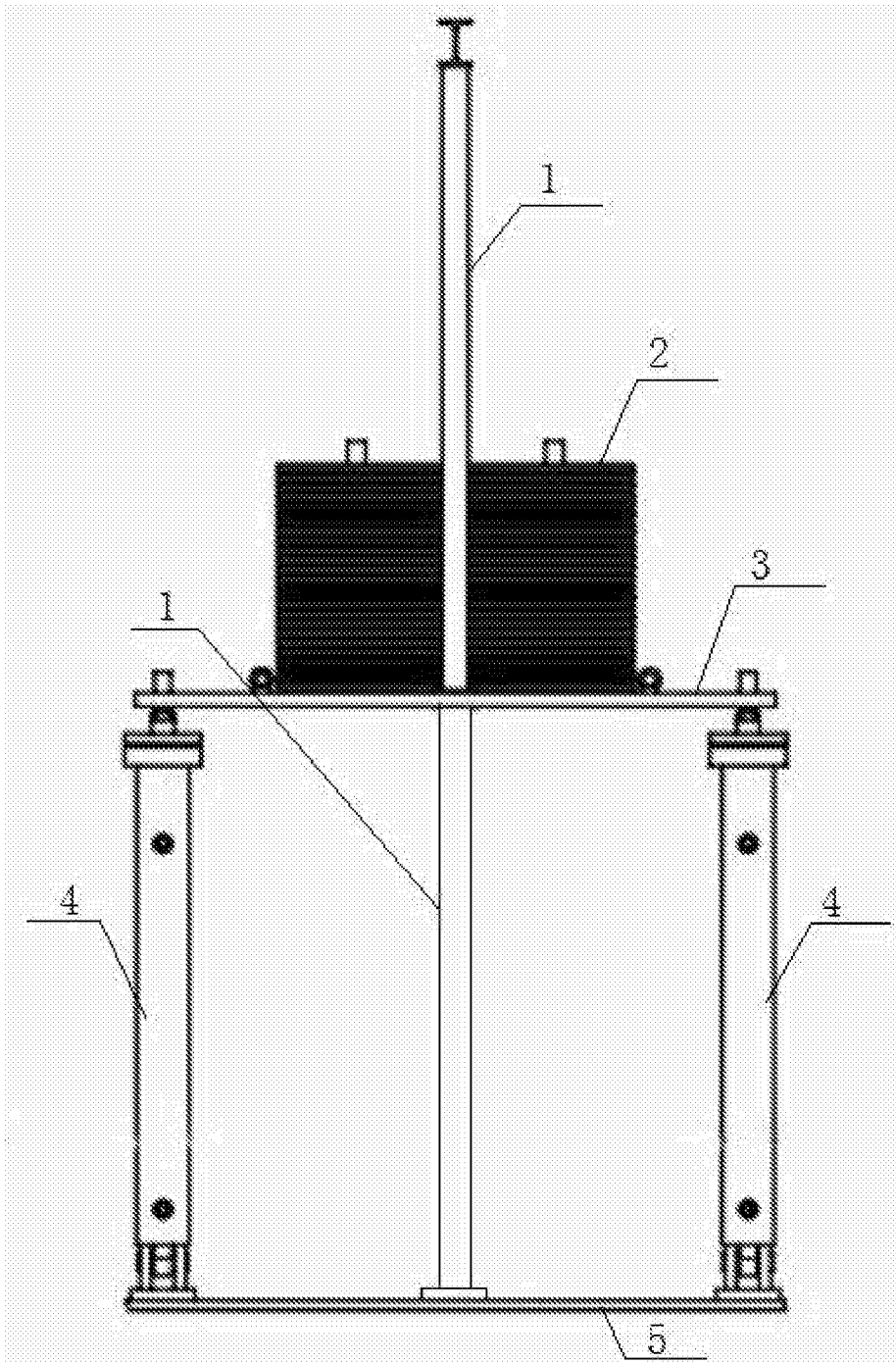


图 2

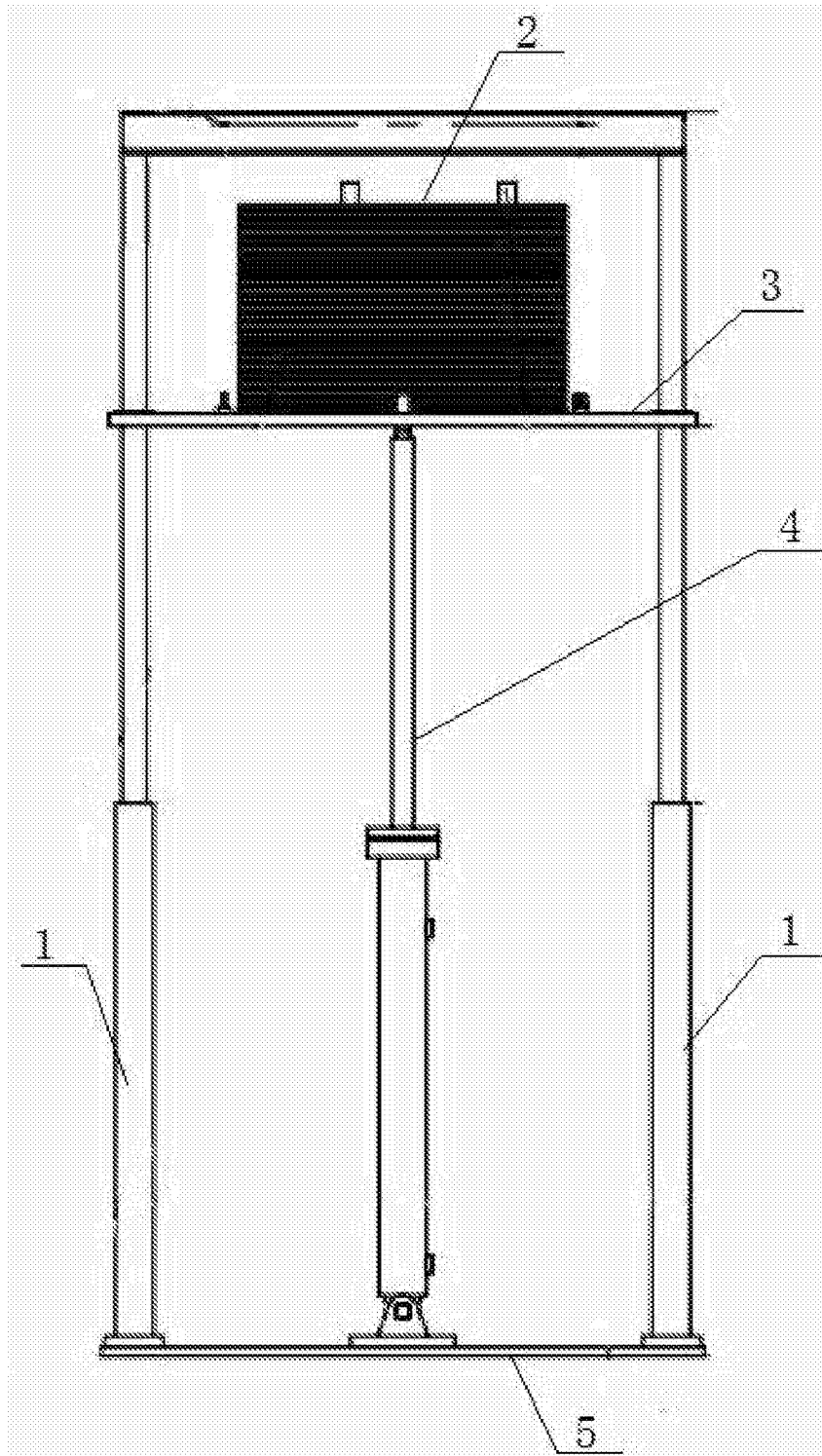


图 3

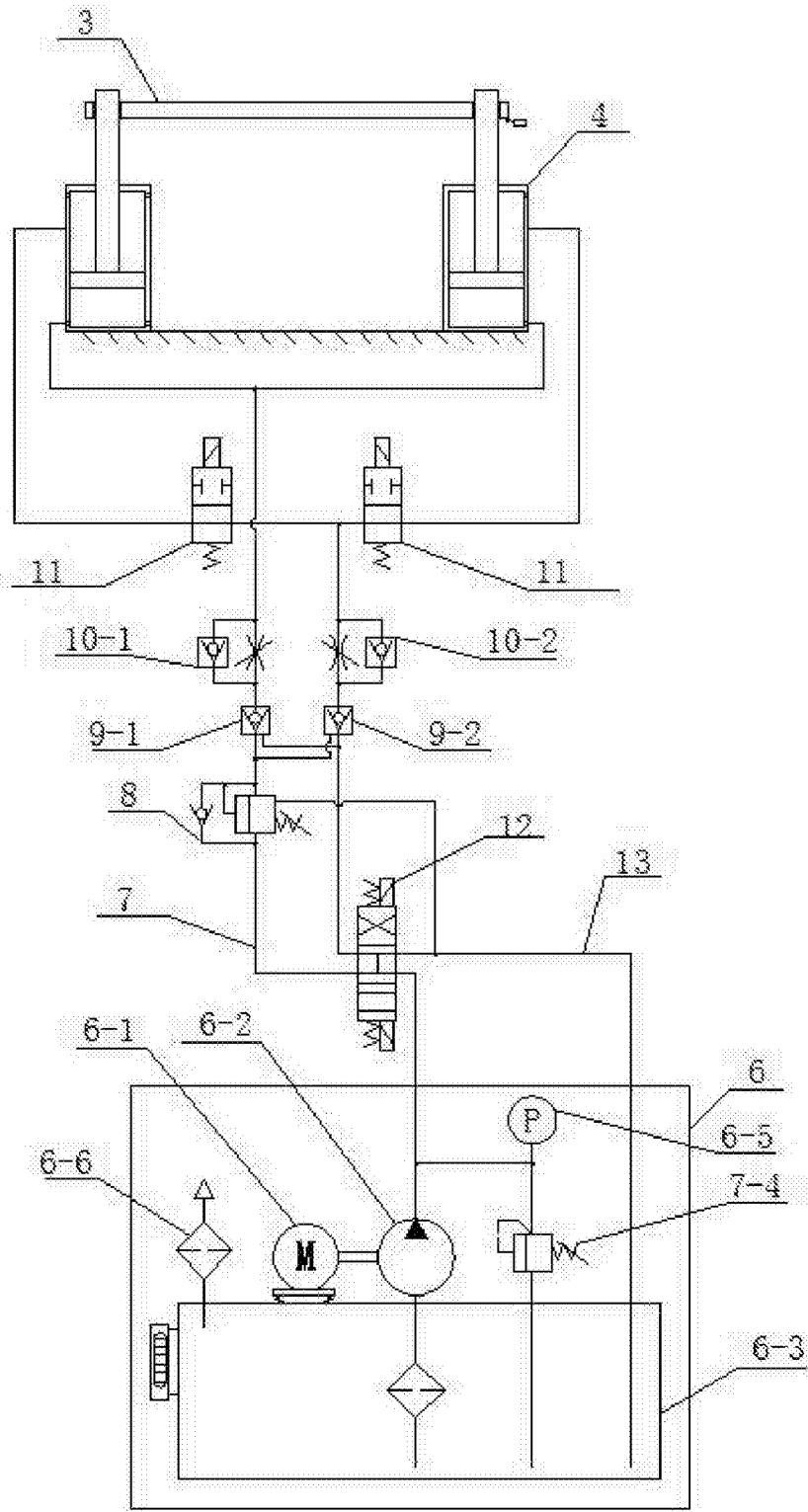


图 4