

República Federativa do Brasil
Ministério do Desenvolvimento, Indústria
e do Comércio Exterior
Instituto Nacional da Propriedade Industrial.

(21) **PI1000240-5 A2**

(22) Data de Depósito: 20/01/2010
(43) Data da Publicação: 20/09/2011
(RPI 2124)



* B R P I 1 0 0 0 2 4 0 A 2 *

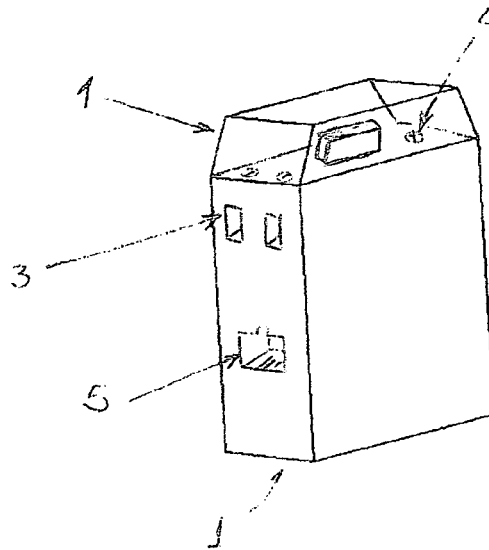
(51) *Int.Cl.:*
H02B 1/015
G11C 17/00

(54) **Título:** PORTA DIAGRAMAS E PROJETOS DIGITAL PARA MÁQUINAS E EQUIPAMENTOS ELÉTRICOS DE CONTROLE E SIMILARES

(73) **Titular(es):** Wilson Jeronimo de Lima

(72) **Inventor(es):** Wilson Jeronimo de Lima

(57) **Resumo:** PORTA DIAGRAMAS E PROJETOS DIGITAL PARA MÁQUINAS E EQUIPAMENTOS ELÉTRICOS DE CONTROLE E SIMILARES. Patente da invenção de um porta diagramas e projetos digital para máquinas e equipamentos elétricos de controle e similares que é compreendido por uma caixa retangular com tampa transparente removível 1 que protege a saída usb ou similar 2 e dois contatos elétricos para segurança 3 e um sinalizador de proteção 4 em sua lateral existe saída RJ45 para rede 5, internamente suporta um cartão de memória ou similar 6, e um sistema de comunicação bluetooth 7.





**“PORTA DIAGRAMAS E PROJETOS DIGITAL
PARA MÁQUINAS E EQUIPAMENTOS ELÉTRICOS DE CONTROLE E
SIMILARES”**

5 A presente patente de invenção tem como objetivo modelo de porta diagramas e projetos digital para máquinas e equipamentos elétricos de controle e similares e ao qual foi originado sua construção, vista as utilizações e eficiências em relação aos similares existente.

10 Os sistemas que portam diagramas e projetos encontrados em painéis e quadros elétricos de controle e distribuição são geralmente confeccionados em papel, onde são colocados em pastas plásticas e ficam a disposição para quando for necessária sua consulta no local, ou armazenados em CDs, DVDs e também em pen drives.

15 No geral, existe uma grande perda desses diagramas que ao serem manuseados por quem faz a manutenção não os coloca no local correto. Existe também o desgaste natural do papel, a degradação por diversos fatores, entre eles umidade, queima, manuseio inadequado, etc. Sua reposição se torna algo rotineiro e o papel tem sua característica inflamável. Caso seja adicionado um relatório de manutenção, não existe espaço para acrescentar um maior número de informações. No caso do CD e DVD, o manuseio inadequado provoca riscos que interferem no momento da leitura de seus arquivos podendo até perdê-los neste caso. E o pen drive, por ter um tamanho pequeno e por ser útil para armazenar arquivos, pode ser facilmente extraviado ou mesmo danificado, colocando em risco as informações contidas no mesmo.

25 Tendo em vista o melhoramento e a superação de técnicas aplicadas, foi desenvolvido o porta diagramas e projetos digital para máquinas e equipamentos elétricos de controle e similares. Esse equipamento montado em um invólucro plástico possui no seu interior um cartão de memória eletrônico tipo USB, SMD ou similar que armazena qualquer tipo de informação digital, possibilitando o armazenamento de diagramas elétricos, projetos civil e industrial, relatórios técnicos, 30 manuais, imagens e qualquer outra informação que possa ser compreendida por um microcomputador, não sendo possível apagar as informações nele contidas garante as informações transferidas ao porta diagramas e projetos digital para maquinas e

equipamentos elétricos de controle e similares . Com tamanho diferenciado de um pen drive diminuem o interesse para outras finalidades, além do que, poderá apenas ser utilizado para fins desse sistema, pois o mesmo possui interligações que desligam o equipamento onde foi instalado,caso seja removido. A fixação é feita sobre trilho DIN 5 35MM, semelhante aos componentes encontrados nesses equipamentos como contadores, disjuntores, entre outros. A fixação também poderá ser feita por parafusos, rebites e fitas dupla face.

Os desenhos anexos mostram a disposição em algumas vistas do equipamento, objeto da presente patente, nos quais:

10

A fig. 1 mostra-o em perspectiva;

A fig. 2 mostra-o em corte;

A fig. 3 mostra sua vista superior.

De conformidade com o quanto ilustram as figuras acima relacionadas, o porta diagramas e projetos digital para máquinas e equipamentos 15 elétricos de controle e similares, objeto da presente patente que consiste em um invólucro plástico com formato retangular, fechado superiormente por uma tampa de transparente removível 1,que protege a saída usb ou similar 2 com dois contatos elétricos de segurança 3 e um sinalizador de proteção 4, na lateral do dispositivo, existe uma saída de rede RJ45 5. Em seu interior contem um cartão de memória 6 que suporta 20 qualquer modelo de memória. É possível também realizar acesso via Bluetooth7.

REINVINDICAÇÃO

“PORTA DIAGRAMAS E PROJETOS DIGITAL PARA MÁQUINAS E EQUIPAMENTOS ELÉTRICOS DE CONTROLE E SIMILARES” compreendido por

5 invólucro plástico com formato retangular, fechado superiormente por uma tampa de transparente removível(1),que protege a saída usb ou similar (2) com dois contatos elétricos de segurança (3) e um sinalizador de proteção (4), na lateral do dispositivo, existe uma saída de rede RJ45 (5). Em seu interior contem um cartão de memória (6) que suporta qualquer modelo de memória. É possível também realizar acesso via

10 Bluetooth(7). Caracterizado pelo fato de dispor de forma pratica(2)e(7)(acesso por um microcomputador, hoje comum na maleta de técnicos de manutenção),com alta capacidade no acumulo de informações devido a cartão de memória (6)que superam 64 Giga,possibilitando fotos detalhas do equipamento ou projeto,manuais de cada item que compõem o mesmo, com espaço físico reduzido e seguro,não possibilitando sua

15 remoção ,dispensar o uso do papel,fixação por trilho normalizado para componentes elétricos DIN 35mm.Coletar os relatórios de manutenção preventivas e corretiva em toda vida útil dos equipamentos,um equipamento autônomo que não se danifica junto com os demais.

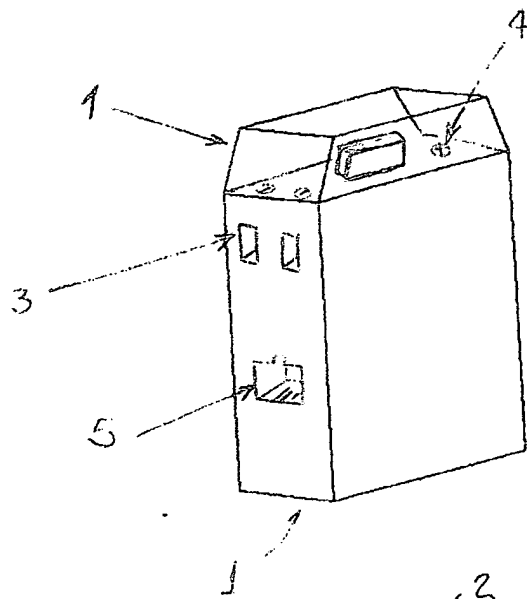


Fig. 1

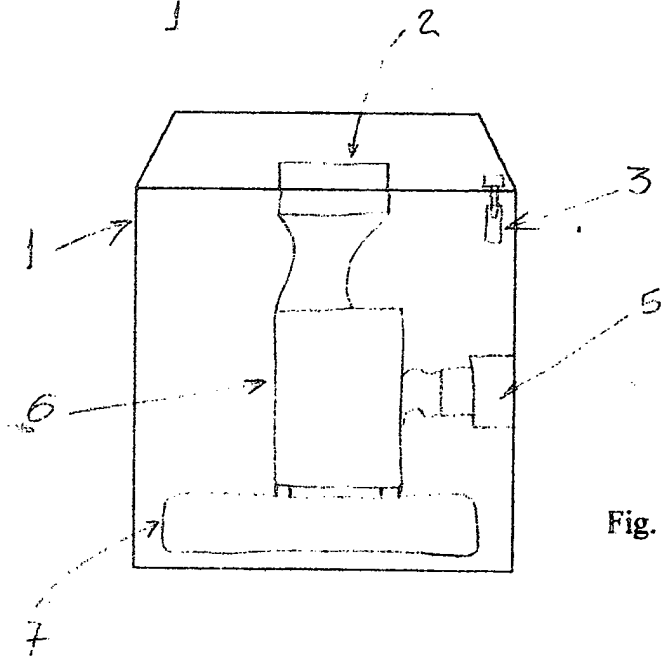


Fig. 2

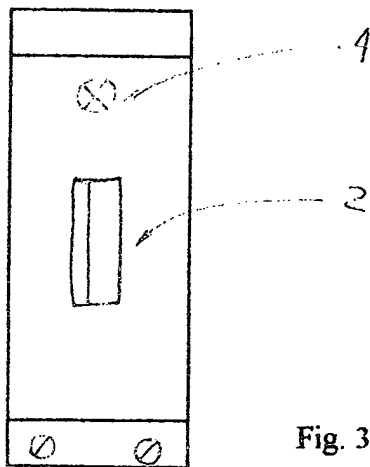


Fig. 3

RESUMO

“PORTA DIAGRAMAS E PROJETOS DIGITAL PARA MÁQUINAS E EQUIPAMENTOS ELÉTRICOS DE CONTROLE E SIMILARES” Patente da
5 invenção de um porta diagramas e projetos digital para máquinas e equipamentos elétricos de controle e similares que é compreendido por uma caixa retangular com tampa transparente removível 1 que protege a saída usb ou similar 2 e dois contatos elétricos para segurança 3 e um sinalizador de proteção 4 em sua lateral existe saída RJ45 para rede 5, internamente suporta um cartão de memória ou
10 similar 6 ,e um sistema de comunicação bluettooth 7