



(19) 中華民國智慧財產局

(12) 新型說明書公告本

(11) 證書號數：TW M441434U1

(45) 公告日：中華民國 101 (2012) 年 11 月 21 日

(21) 申請案號：101208564

(22) 申請日：中華民國 101 (2012) 年 05 月 08 日

(51) Int. Cl. : *A47K13/28 (2006.01)*

(71) 申請人：黃國彥(中華民國) HUANG, KUO YEN (TW)

臺北市中山區松江路 204 巷 2 號 5 樓

(72) 創作人：黃國彥 HUANG, KUO YEN (TW)

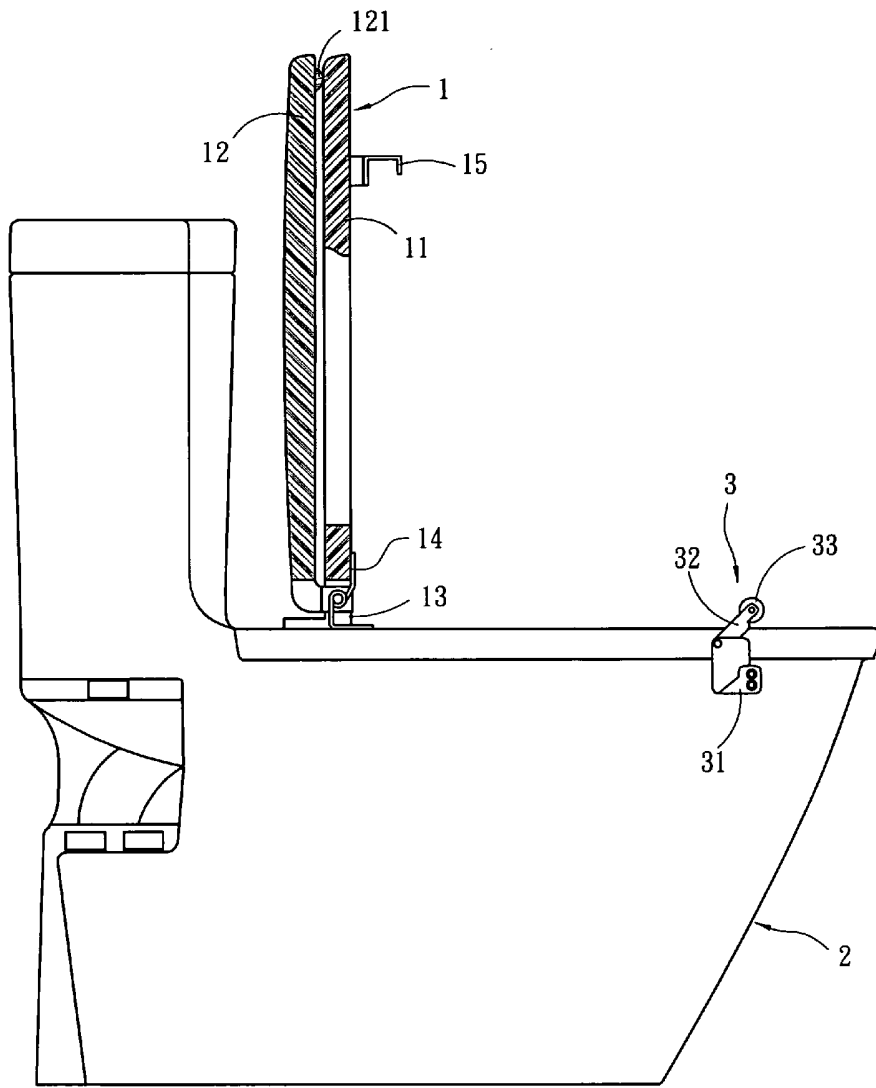
申請專利範圍項數：6 項 圖式數：7 共 15 頁

(54) 名稱

可自動豎立及橫置定位之馬桶蓋

(57) 摘要

本創作係有關一種可自動豎立及橫置定位之馬桶蓋，係包括一馬桶座、一固定座、一鈎具及一拍門器，其中該馬桶座係固定於一馬桶本體上，該馬桶座係樞接於該固定座上，該固定座與馬桶座之間夾設有一彈簧，以使馬桶座於未受外力情況下可自動向上豎立，該鈎具係固定於馬桶座上，該拍門器具有一自動定位式擺臂及一樞設於擺臂頂端之滾輪，該擺臂具有一上定位點及一下定位點，該拍門器係固設於馬桶本體之邊緣處，與該鈎具對應；當馬桶座被下壓時，擺臂移至下定位點，鈎具鈎持於滾輪上，馬桶座維持水平狀態；而當有人坐於馬桶座時，擺臂被下壓而解除定位，至其起身時，擺臂即上移至上定位點，馬桶座自動豎立。



- 1 . . . 馬桶蓋
- 11 . . . 馬桶座
- 12 . . . 座蓋
- 13 . . . 固定座
- 14 . . . 彈簧
- 15 . . . 鉤具
- 2 . . . 馬桶本體
- 3 . . . 拍門器
- 31 . . . 底座
- 32 . . . 擺臂
- 33 . . . 滾輪

第一圖

五、新型說明：

【新型所屬之技術領域】

本創作係與馬桶有關，特別係與馬桶蓋有關。

【先前技術】

一般馬桶蓋係由馬桶座、座蓋及一固定座所組成，固定座係固設於馬桶本體上，而馬桶座及座蓋係樞接於該固定座上，男性小號使用時係將馬桶座向上掀起，而女性及男性大號時則需將馬桶座放下，以做為座墊使用。

● 由於男性和女性使用方式不同，馬桶座需經常性掀起或放下，有時可能一時失察而發生女性坐上未放下馬桶座之馬桶本體上，或男性未掀起馬桶座進行小號之情形，實極為困擾及不便。市面上雖有出現一種自動上掀式馬桶蓋，其馬桶座與固定座之間設有彈簧，可常態將馬桶座向上掀起，惟其在使用上仍有缺點，即馬桶座無法長時間固定於水平狀態，每當使用馬桶座時，均需使用者一手持續下壓馬桶座，一面將臀部坐上馬桶座，始能成功入座，故其於使用上亦仍有其不便之處，特別是對行動較為遲緩之老人更是不便。

【新型內容】

本創作之主要目的，即在於提供一種可自動豎立及橫置定位之馬桶蓋，其馬桶座可於使用後自動豎立，亦可以手動下壓方式使其以水平狀態定位，以便於使用。

為達成上述目的，本創作之可自動豎立及橫置定位之馬桶蓋係包括一馬桶座、一固定座、一鉤具及一拍門器，其中該馬桶座係固定於一馬桶本體上，該馬桶座係樞接於該固定座上，該固定

並略為側向凸出於馬桶座 11，使其不致防礙馬桶座 11 之疊置於馬桶本體 2 上。

如第四圖所示，馬桶本體 2 外側邊緣上固設一對應於鈎具 15 之拍門器 3，該拍門器 3 係由一底座 31、一擺臂 32 及一滾輪 33 所組成，擺臂 32 之一端係樞設於該底座 31 上，其另一端則樞接該滾輪 33，該擺臂 32 具有兩段式定位功能，即在水平線之約 5 度角及 45 度角位置處可自動定位，5 度角位置即為下定位點，45 度角位置則為上定位點，當擺臂 32 位在上定位點時，可將其下壓而定位於下定位點，若在下定位點時再將其下壓，則會解除定位而再回到上定位點。拍門器 3 可如第四圖般直接以螺絲鎖固於馬桶本體 2 上，或藉由一 L 形角鐵 34 而以螺絲夾固於馬桶本體 2 之邊緣。

續請參閱第六圖，當將馬桶座 11 下壓至接近水平狀態時，鈎具 15 觸及拍門器 3 之滾輪 33，並順勢越過滾輪 33，而將擺臂 32 一併由上定位點下壓至下定位點，此時鬆手放開馬桶座 11，馬桶座 11 即藉由鈎具 15 鈎持於滾輪 33 上而形成橫置定位，馬桶座 11 可長時間維持此橫置定位狀態，而不致自動豎立，惟此橫置定位狀態下之馬桶座 11 並非真正水平，而有略為上揚傾協於馬桶本體 2 之頂面，即馬桶座 11 之前端與馬桶本體 2 尚有一可再向下移動之間隙存在。而當有使用者坐於馬桶座 11 上時，即如第七圖所示，馬桶座 11 將被使用者之體重而進一步下壓至完全貼平馬桶本體 2，此時擺臂 32 將被進一步下壓而解除定位，當使用者一站起，馬桶座 11 不再受到使用者之體重下壓，擺臂 32 將自動回到上定位點，鈎具 15 亦不再鈎持滾輪 33，馬桶座 11 即可藉彈簧 14 之彈力而自動豎立，即如第一圖所示之狀態。

以上所述者，僅為本創作之一較佳實施例之具體說明，並非用以侷限本創作之專利範圍，其他運用本創作之創作精神所為之一切等效變換，均應俱屬本創作之申請專利範圍內。

【圖式簡單說明】

第一圖係本創作與馬桶結合之側視圖。

第二圖係本創作與馬桶結合之前視圖。

第三圖係本創作之鈎具與馬桶座結合之示意圖。

● 第四圖係本創作之拍門器與馬桶本體結合之示意圖。

第五圖係本創作之另一拍門器實施例與馬桶本體結合之示意圖。

第六圖係本創作之馬桶座於橫置定位且無人使用之狀態示意圖。

第七圖係本創作之馬桶座於橫置定位且有人使用狀態示意圖。

【主要元件符號說明】

1...馬桶蓋

11...馬桶座

12...座蓋

13...固定座

● 14...彈簧

15...鈎具

2...馬桶本體

3...拍門器

31...底座

32...擺臂

33...滾輪

34...冂形角鐵

新型專利說明書

(本說明書格式、順序，請勿任意更動，※記號部分請勿填寫)

※申請案號：1012 08564

※申請日：101.5.08

※IPC 分類：A47k 13/28 (2006.01)

一、新型名稱：(中文/英文)

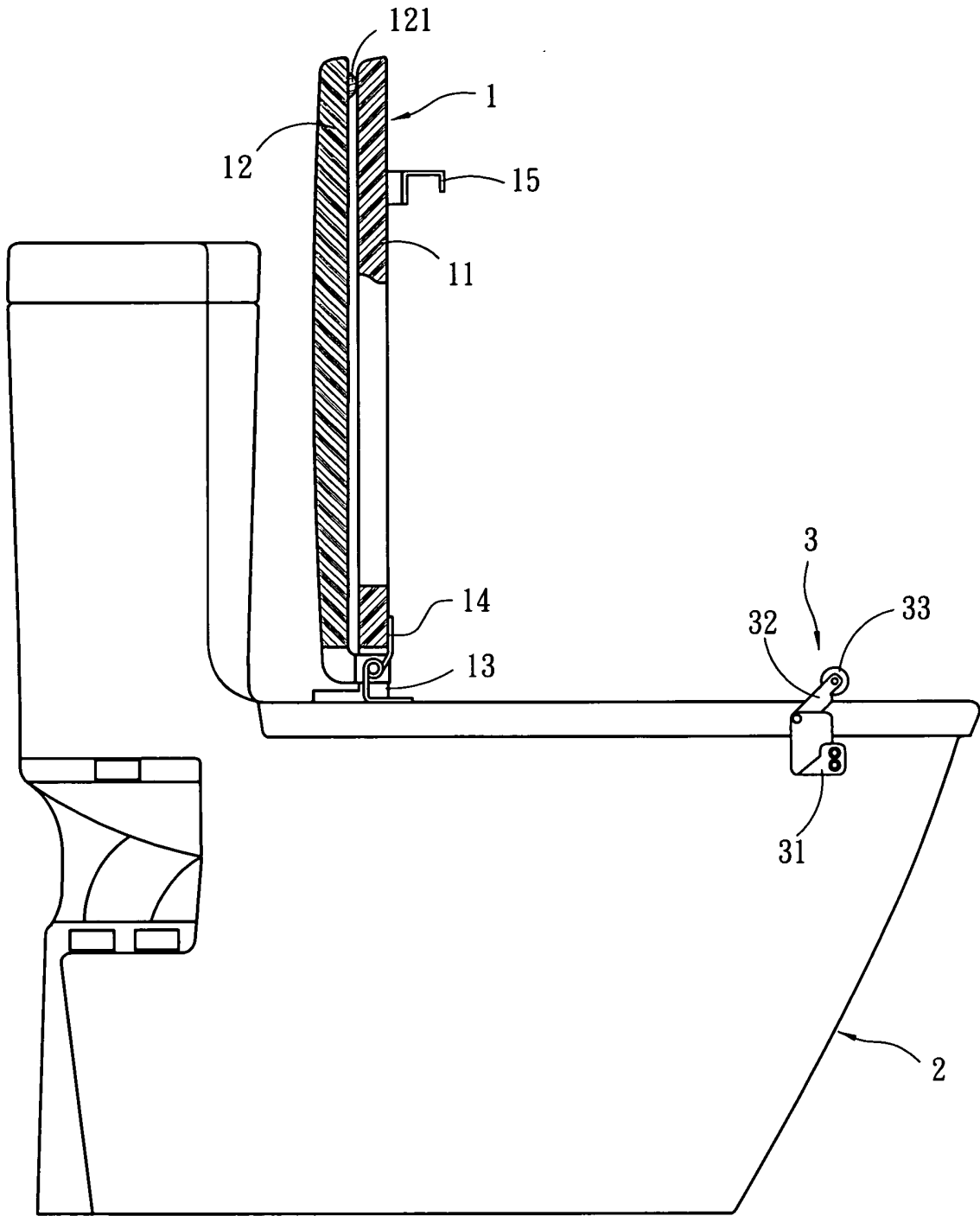
可自動豎立及橫置定位之馬桶蓋

二、中文新型摘要：

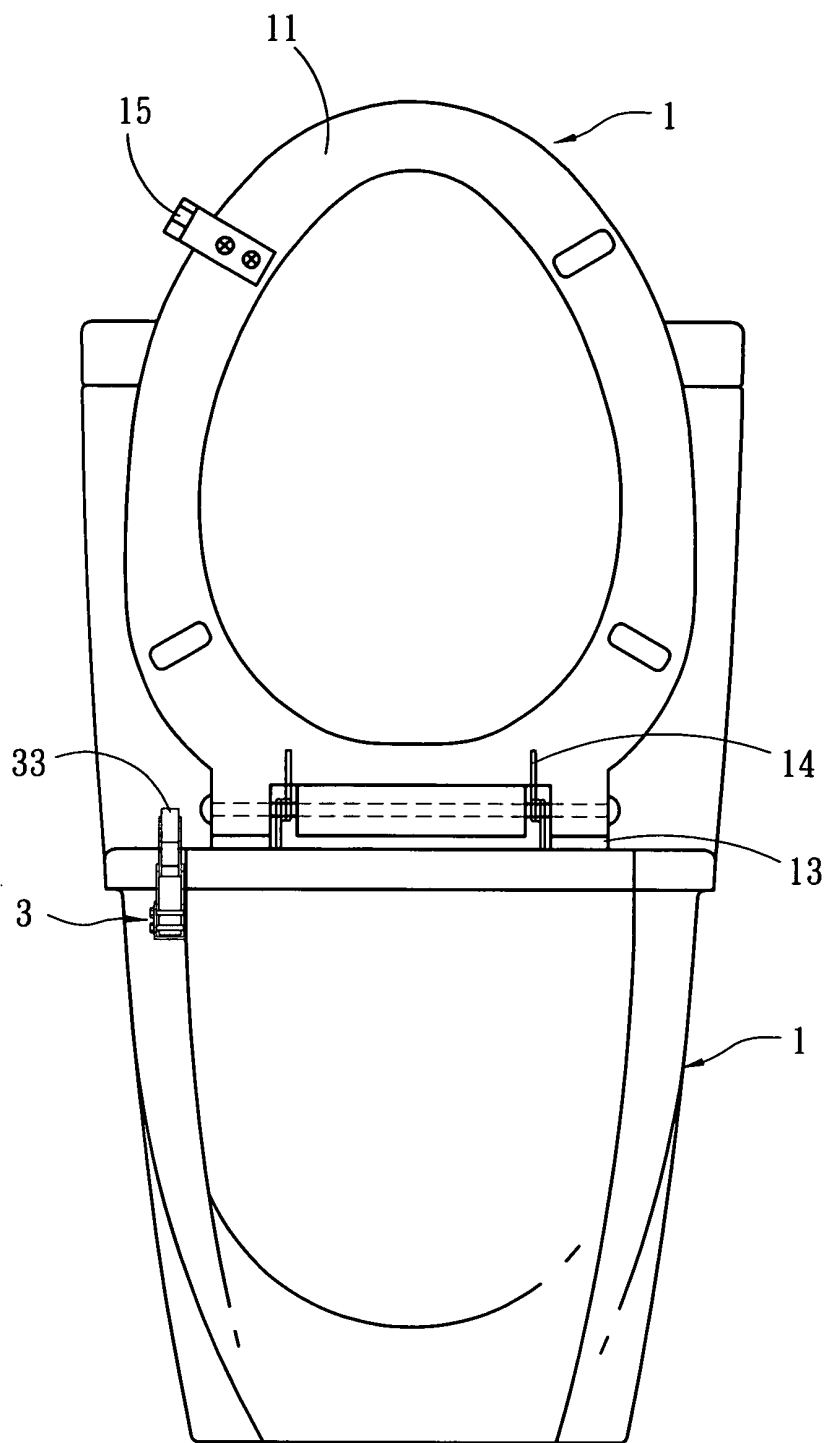
本創作係有關一種可自動豎立及橫置定位之馬桶蓋，係包括一馬桶座、一固定座、一鈎具及一拍門器，其中該馬桶座係固定於一馬桶本體上，該馬桶座係樞接於該固定座上，該固定座與馬桶座之間夾設有一彈簧，以使馬桶座於未受外力情況下可自動向上豎立，該鈎具係固定於馬桶座上，該拍門器具有一自動定位式擺臂及一樞設於擺臂頂端之滾輪，該擺臂具有一上定位點及一下定位點，該拍門器係固設於馬桶本體之邊緣處，與該鈎具對應；當馬桶座被下壓時，擺臂移至下定位點，鈎具鈎持於滾輪上，馬桶座維持水平狀態；而當有人坐於馬桶座時，擺臂被下壓而解除定位，至其起身時，擺臂即上移至上定位點，馬桶座自動豎立。

三、英文新型摘要：

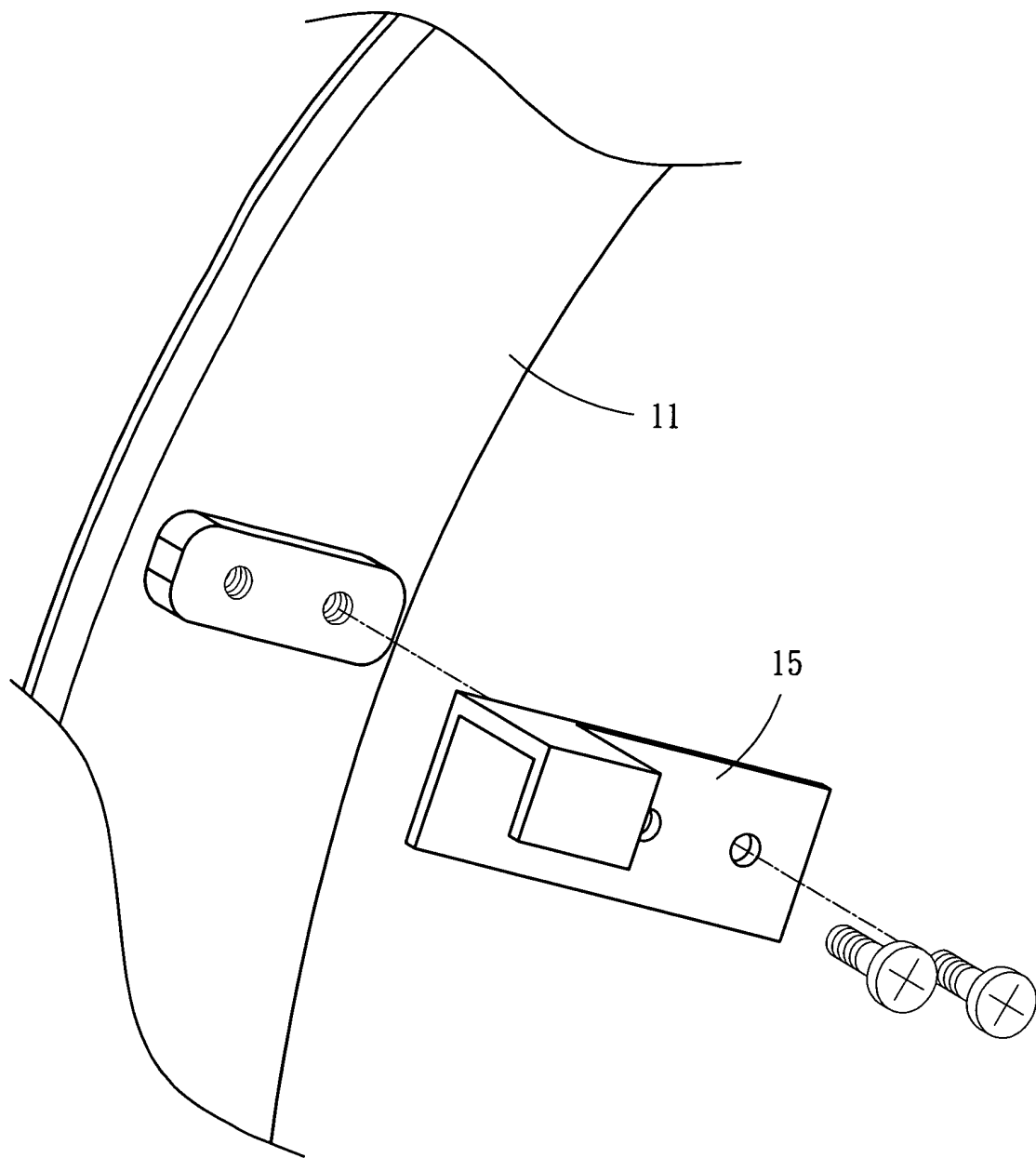
七、圖式：



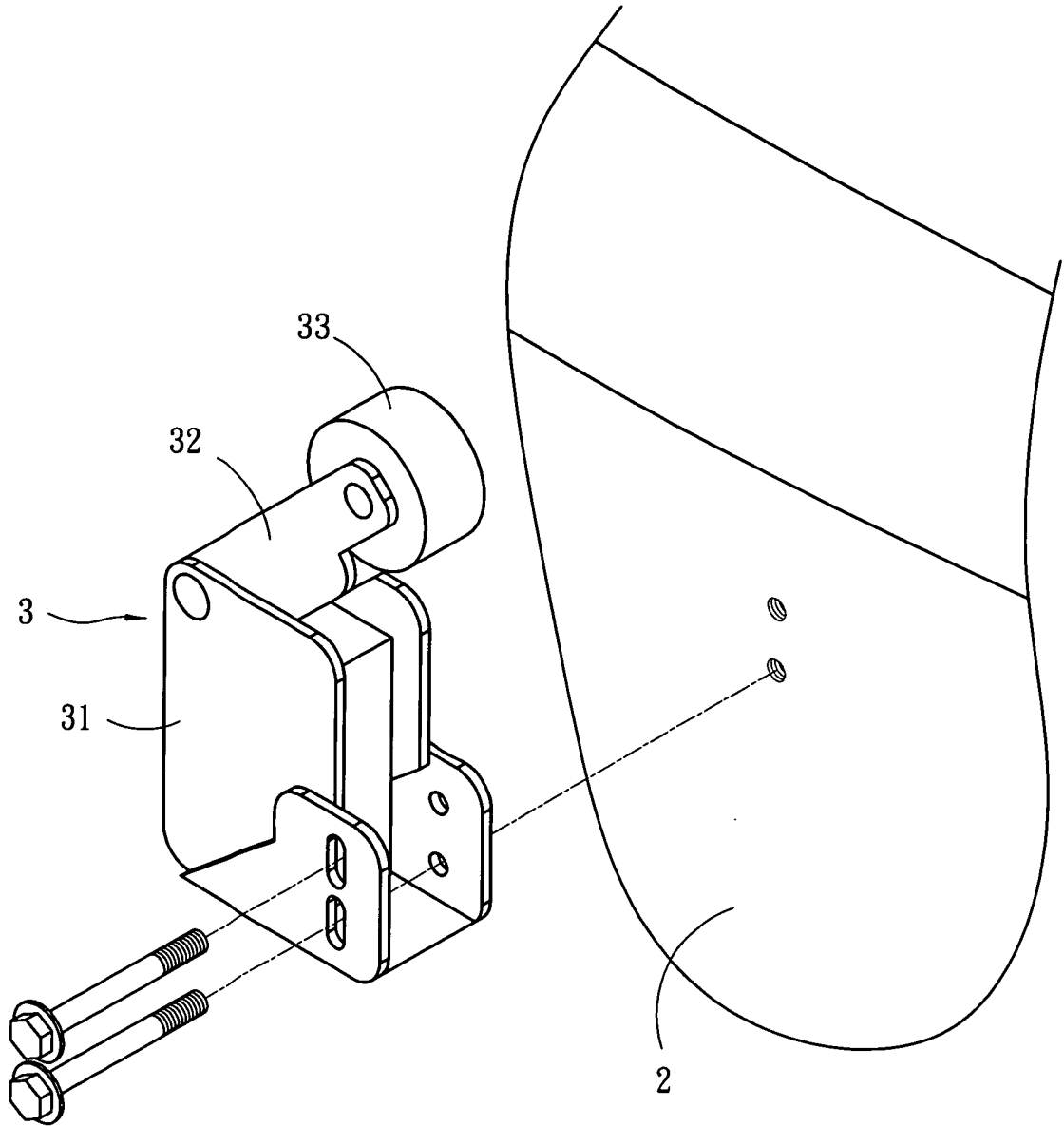
第一圖



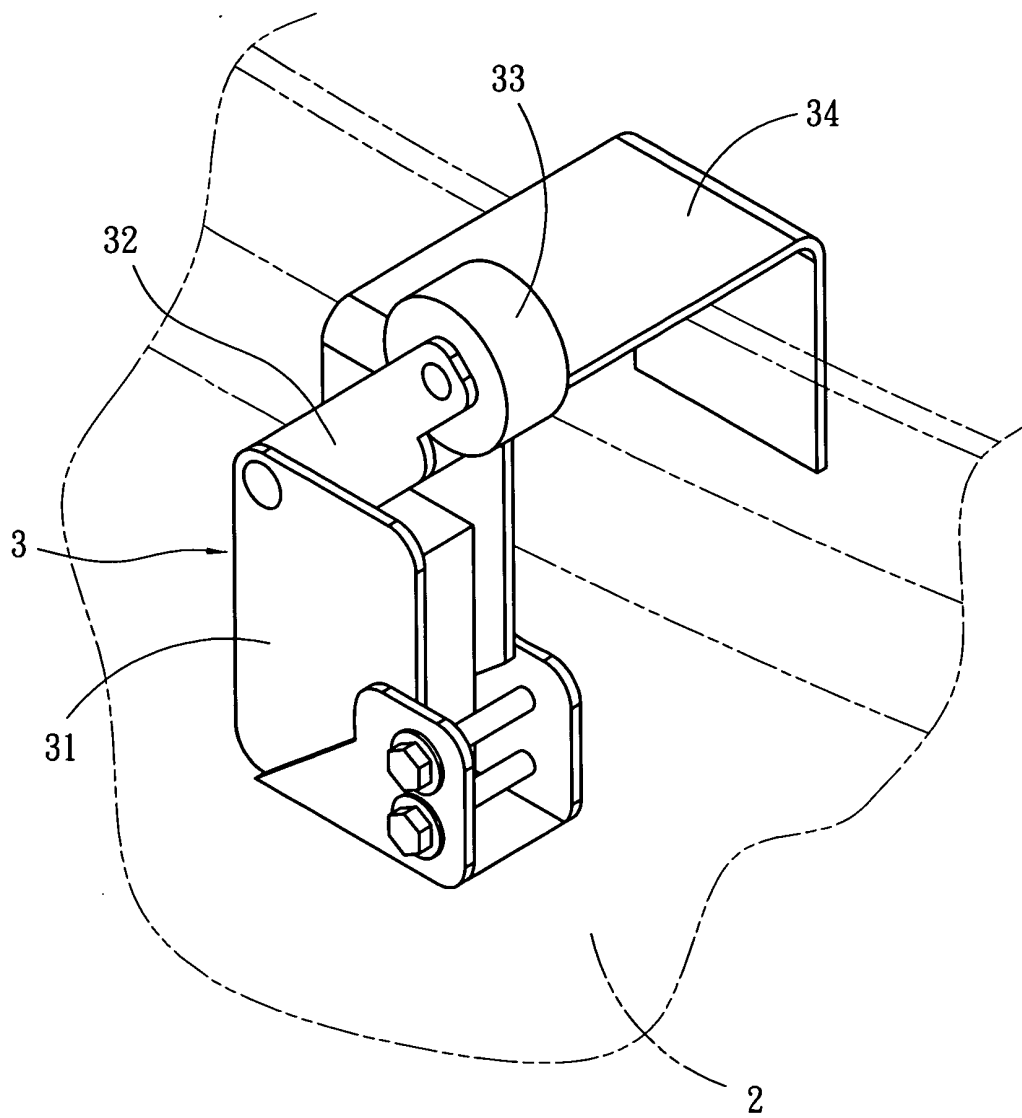
第二圖



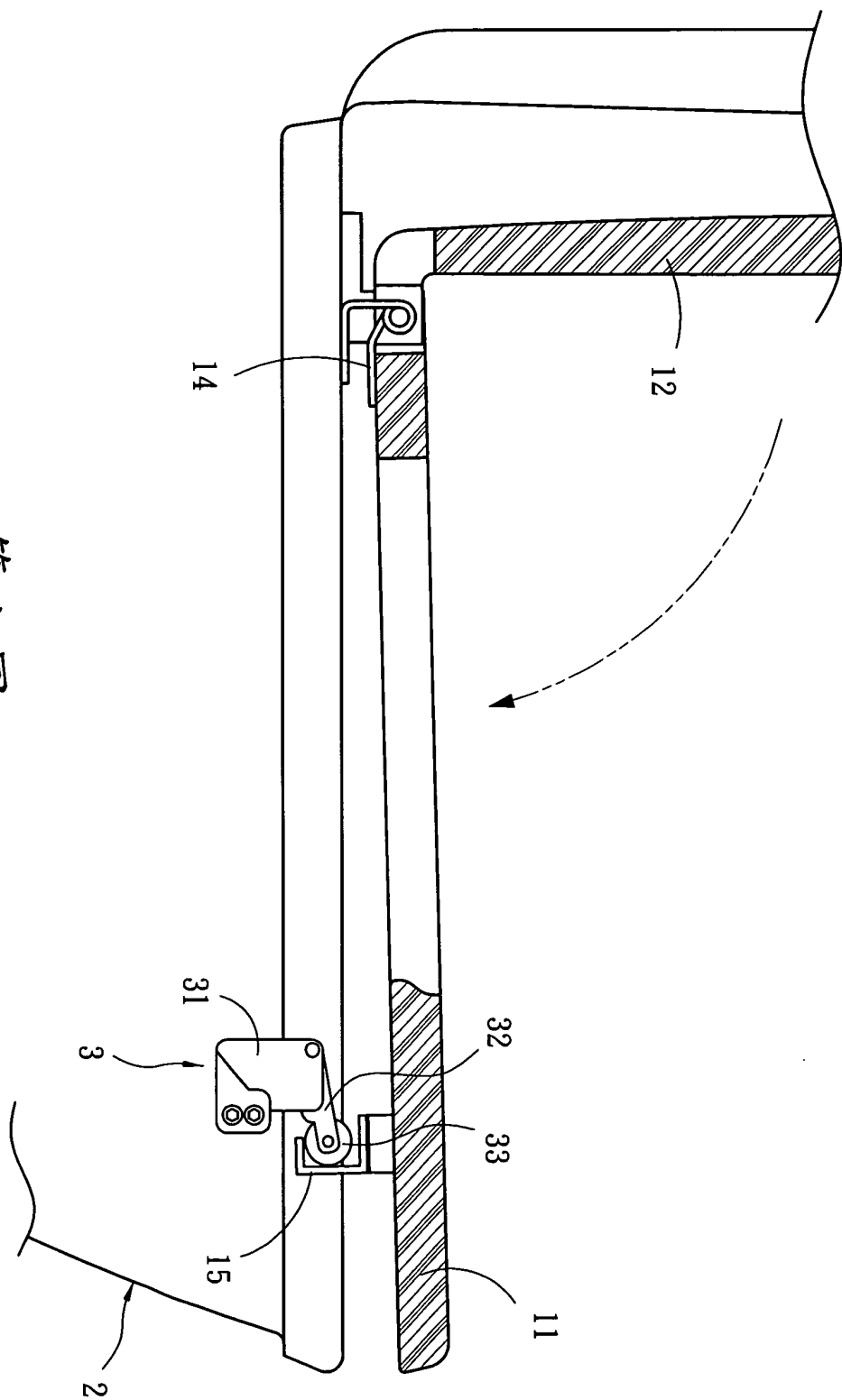
第三圖



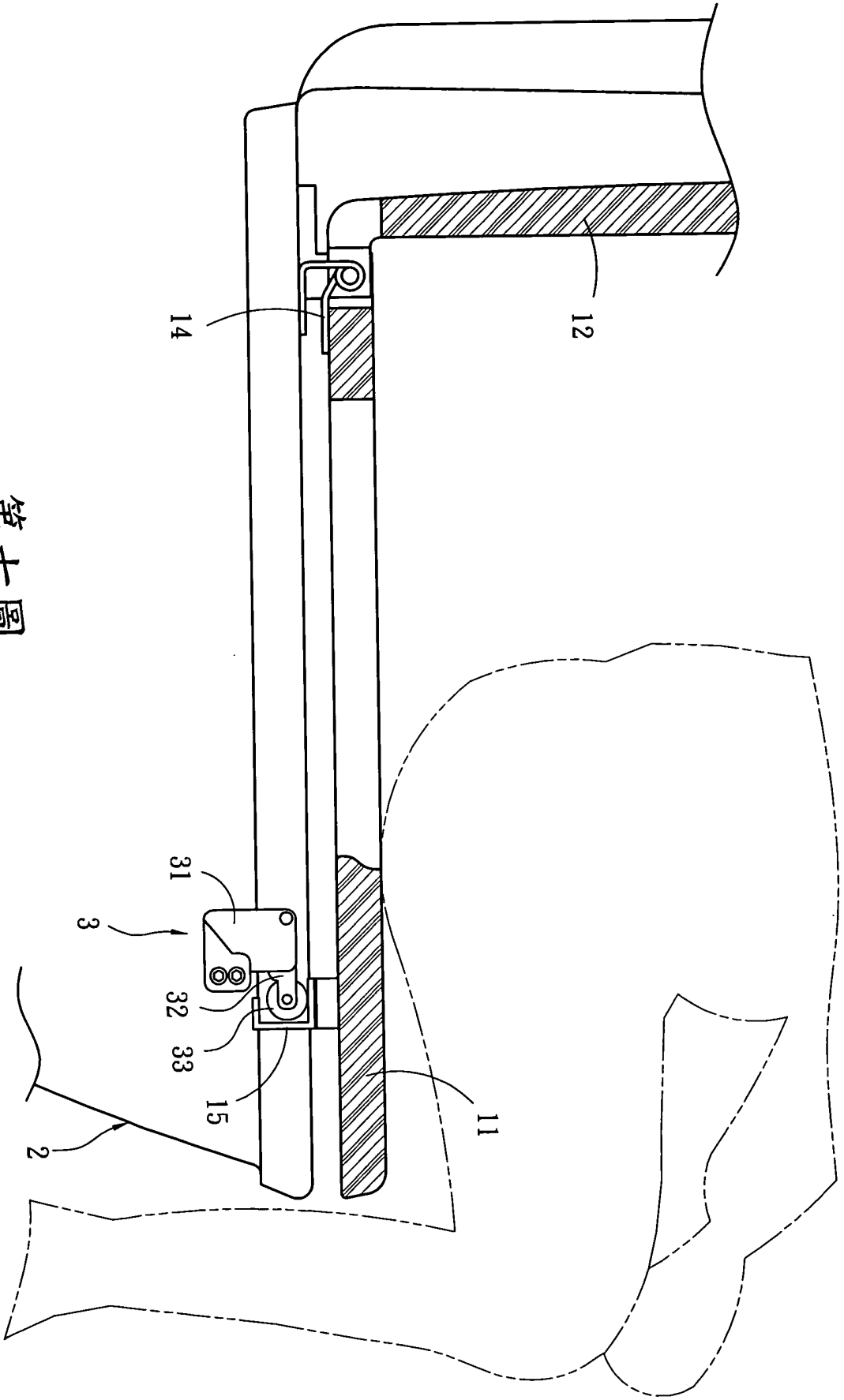
第四圖



第五圖



第六圖



第七圖

四、指定代表圖：

(一)本案指定代表圖為：第（ 一 ）圖。

(二)本代表圖之元件符號簡單說明：

1...馬桶蓋

11...馬桶座

12...座蓋

13...固定座

● 14...彈簧

15...鉤具

2...馬桶本體

3...拍門器

31...底座

32...擺臂

33...滾輪



座與馬桶座之間夾設有一彈簧，以使馬桶座於未受外力情況下可自動向上豎立，該鉤具係固定於馬桶座上，該拍門器具有一自動定位式擺臂及一樞設於擺臂頂端之滾輪，該擺臂具有一上定位點及一下定位點，該拍門器係固設於馬桶本體之邊緣處，與該鉤具對應；當馬桶座被下壓時，拍門器之擺臂即被下壓至下定位點，且鉤具將鉤持於滾輪上，使馬桶座可維持實質水平狀態；而當有使用者坐於馬桶座時，擺臂將被進一步下壓脫離下定位點，並解除定位，至該使用者起身時，擺臂即向上擺動至上定位點，此時鉤具無法鉤持滾輪，而藉由彈簧之彈力而自動豎立。

【實施方式】

茲就本創作之構造及特徵，配合圖式，詳細說明如後，俾使更加明瞭。

首請參閱第一圖及第二圖，其係分別為本創作之馬桶蓋與馬桶本體結合之側視圖及前視圖，可看出，本創作之馬桶蓋 1 係設置於馬桶本體 2 上，馬桶蓋 1 主要係由馬桶座 11、座蓋 12 及固定座 13 所組成，固定座 13 係固定於馬桶本體 2 上，馬桶蓋 1 及座蓋 12 皆係樞接於固定座 13 上，而可上下掀動，其中，馬桶座 11 與固定座 13 之間夾設有彈簧 14，該彈簧 14 係為壓縮簧，可常態對馬桶座 11 施加上掀之力，在未受任何外力之情形下，馬桶座 11 將會自動豎立。座蓋 12 之內側面可增設一軟墊 121，以避免馬桶座 11 豎立時直接撞擊座蓋 12。

馬桶座 11 之底面固設有一鉤具 15，即如第三圖所示，在圖示之實施例中，該鉤具 15 係以螺絲鎖固，但不以此為限，亦可以其他方式固定，諸如黏合或一體成型等方式。鉤具 15 略呈 L 形，係朝向馬桶本體 2 方向延伸，

六、申請專利範圍：

1. 一種可自動豎立及橫置定位之馬桶蓋，包括：

一固定座，係固定於一馬桶本體上；

一馬桶座，係以樞接於該固定座上，該固定座與馬桶座之間夾設有一彈簧，以使馬桶座於未受外力情況下可自動向上豎立；

一鈎具，係固定於馬桶座上；

一拍門器，具有一自動定位式擺臂及一樞設於擺臂頂端之滾輪，該擺臂具有一上定位點及一下定位點，該拍門器係固設於馬桶本體之邊緣處，與該鈎具對應；

其中當馬桶座被下壓時，拍門器之擺臂即被下壓至下定位點，且鈎具將鈎持於滾輪上，使馬桶座可維持實質水平狀態；而當有使用者坐於馬桶座時，擺臂將被進一步下壓脫離下定位點，並解除定位，至該使用者起身時，擺臂即向上擺動至上定位點，此時鈎具無法鈎持滾輪，而藉由彈簧之彈力而自動豎立。

2. 如申請專利範圍第 1 項所述之可自動豎立及橫置定位之馬桶蓋，其中該拍門器係直接以螺絲鎖固於馬桶本體上。

3. 如申請專利範圍第 1 項所述之可自動豎立及橫置定位之馬桶蓋，其中該拍門器係藉由一 L 形角鐵而以螺絲夾固於馬桶本體之邊緣。

4. 如申請專利範圍第 1 項所述之可自動豎立及橫置定位之馬桶蓋，其中該擺臂之上定位點約在水平線上 45 度角，下定位點則約在水平線上約 5 度角。

5. 如申請專利範圍第 1 項所述之可自動豎立及橫置定位之馬桶蓋，更

包括一座蓋，其係樞接於該固定座上，其內側面設有一軟墊，以避免與馬桶座直接碰撞。

6. 如申請專利範圍第 1 項所述之可自動豎立及橫置定位之馬桶蓋，其中該鉤具係呈 L 形。