

①2

DEMANDE DE BREVET D'INVENTION

A1

②2 Date de dépôt : 24.06.91.

③0 Priorité :

④3 Date de la mise à disposition du public de la demande : 24.12.92 Bulletin 92/52.

⑤6 Liste des documents cités dans le rapport de recherche : *Se reporter à la fin du présent fascicule.*

⑥0 Références à d'autres documents nationaux apparentés :

⑦1 Demandeur(s) : *MALEVAL Jean-Jacques, Louis — FR.*

⑦2 Inventeur(s) : *MALEVAL Jean-Jacques, Louis.*

⑦3 Titulaire(s) :

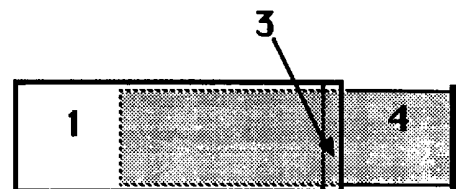
⑦4 Mandataire :

⑤4 **Etiquette à effacement instantané.**

⑤7 L'invention concerne un dispositif qui utilise les propriétés de l'ardoise magique composée d'une partie mobile coulissant dans un cadre fixe afin d'effacer instantanément ce qui a pu y être imprimé par la pression d'un stylet.

Il est constitué d'un étui (1, 2) formé d'une face visible (1), souple et transparente, et d'une face de fixation (2) qui protègent un empilage compact (4, 5) composé d'une feuille mince translucide (4) et d'un support enduit d'un produit gras (5) disposés de part et d'autre d'une fine cloison, tige ou fil (3) solidaire de l'étui (1, 2), les décollant l'un de l'autre lorsque l'utilisateur fait coulisser l'empilage compact (4, 5) dans l'étui (1, 2) dans une direction perpendiculaire à celle de la fine cloison (3).

Le dispositif selon l'invention est particulièrement destiné à l'étiquetage d'objets souvent réutilisés.



La présente invention concerne un dispositif qui utilise les propriétés de l'ardoise magique composée d'une partie mobile coulissant dans un cadre fixe afin d'effacer instantanément ce qui a pu y être imprimé par la pression d'un stylet.

5 Traditionnellement, dans ce type de dispositif, la partie mobile est constituée d'une plaque support rigide sur laquelle sont disposés en superposition une feuille de teinte sombre généralement enduite d'un produit gras comme la paraffine, un papier translucide très fin et une feuille transparente en plastique assurant la protection mécanique.

10 Un tel procédé est encombrant pour un étiquetage discret et le dispositif selon l'invention remédie à cet inconvénient. En effet la surface réduite d'une étiquette permet, grâce à un support par exemple en carton gras coloré suffisamment épais, d'éviter l'ajout d'une plaque rigide ; de plus on remplace le cadre fixe et la feuille assurant la protection mécanique par
15 un étui.

Le dispositif comporte selon une première caractéristique un étui formé d'une face visible, souple et transparente, et d'une face de fixation qui protègent l'empilage compact composé d'une feuille mince translucide et du support enduit d'un produit gras fixés ensemble à leurs extrémités et
20 disposés de part et d'autre d'une fine cloison, tige ou fil qui débordent de l'empilage compact par les deux côtés libres et qui est solidaire de l'étui. Lorsqu'on fait coulisser l'empilage compact dans l'étui dans une direction perpendiculaire à celle de la fine cloison, celle-ci décolle la feuille translucide du carton gras, effaçant les lignes tracées par un stylet ayant
25 exercé une pression sur la face visible de l'étui. En fin de parcours, on remet l'empilage compact à sa place en le repoussant dans l'étui.

Selon des modes particuliers de réalisation :

- la face de fixation de l'étui peut être auto-adhésive,
- la fine cloison, tige ou fil solidaire de l'étui peut être inséré entre
30 la face visible et la face de fixation de l'étui,
- à l'extrémité commune de la feuille translucide et du support maintenue par l'utilisateur, une barrette peut être prévue pour faciliter l'action sur l'empilage compact.

Les dessins annexés illustrent l'invention :

La Fig 1 représente une vue de face de l'étiquette lorsqu'on entame le processus d'effacement.

La Fig 2 est une coupe suivant A-A de la Fig 1.

5 La Fig 3 représente une variante de ce dispositif.

La Fig 4 est une coupe suivant A-A de la Fig 3.

En référence à ces dessins, le dispositif comporte un étui (1,2) constitué de deux feuilles rectangulaires de plastique (1 et 2) superposées et de mêmes dimensions dont les côtés les plus longs (6 et 7) sont soudés à
10 chaud. La face visible (1) en plastique souple transparent comporte à un de ses bords une incision (10) délimitant une fine cloison de séparation (3) qui est insérée entre la feuille mince translucide (4) et le support (5) par exemple
15 en carton coloré enduit d'un produit gras, eux même collés ensemble à deux de leurs côtés opposés (8 et 9), les deux autres qui sont parallèles au sens du coulissement étant libres. Pour effacer ce qui a pu être imprimé par un stylet exerçant une pression sur la face visible (1) de l'étui (1,2) et donc sur l'empilage compact (4,5), il suffit de tirer sur l'extrémité (8) de l'empilage compact (4,5) située du côté de la fine cloison (3). Dans ce mouvement qui
20 consiste à extraire l'empilage compact (4,5) de l'étui (1,2), la cloison de séparation (3) décolle la feuille translucide (4) du carton gras (5) en provoquant l'effacement. En fin de parcours, on repousse l'empilage compact (4,5) dans l'étui (1,2).

Dans la forme de réalisation selon les Fig.3 et 4, la fine cloison de séparation en plastique (3) est insérée et soudée à la fabrication entre la
25 face visible (1) et la face de fixation (2) de l'étui (1,2) sur un bord du dispositif.

Près de ce bord, une barrette de fixation (11) de faible épaisseur est collée ou pincée à l'extrémité commune (8) de la feuille translucide (4) et du support en carton gras (5) afin de faciliter le maintien de l'empilage compact (4,5) lors du processus d'effacement.

30 Selon une variante, la face de fixation (2) de l'étui (1,2) peut être auto-adhésive pour être fixée aisément à l'objet à étiqueter.

A titre d'exemple non limitatif, l'étiquette aura des dimensions de l'ordre de 65 mm x 20 mm.

Le dispositif selon l'invention est particulièrement destiné à l'étiquetage
35 d'objets souvent réutilisés comme par exemple les cassettes vidéo.

REVENDEICATIONS

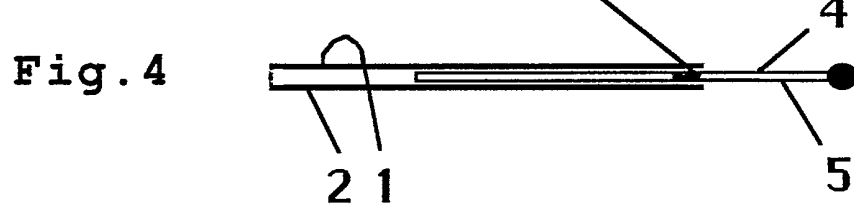
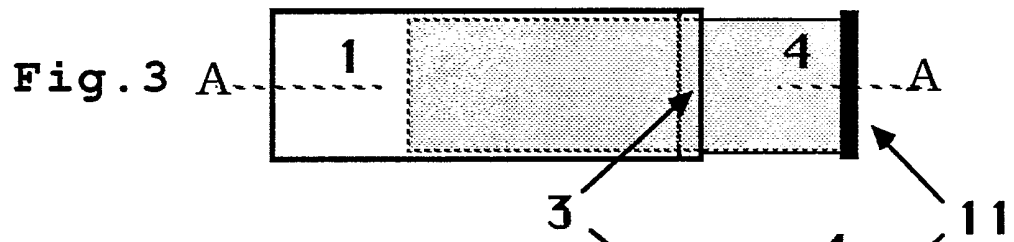
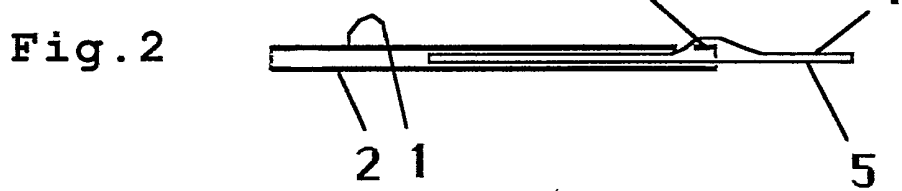
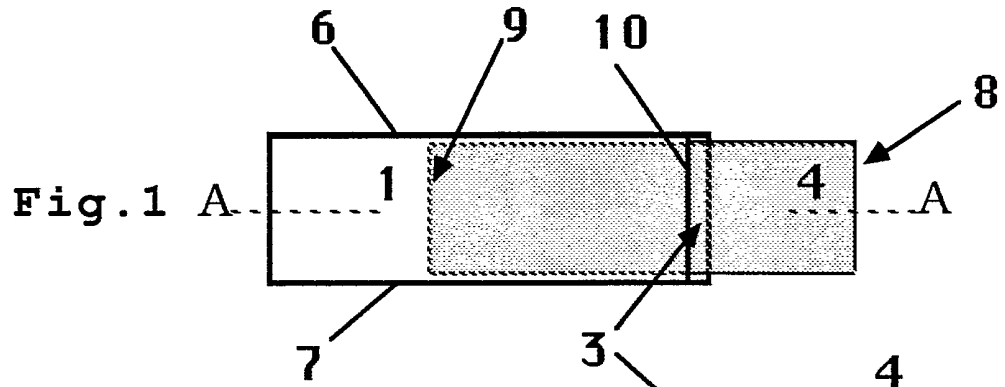
1) Dispositif qui utilise les propriétés de l'ardoise magique composée d'une partie mobile coulissant dans un cadre fixe afin d'effacer instantanément ce qui a pu y être imprimé par la pression d'un stylet, caractérisé en ce qu'il comporte un étui (1,2) formé d'une face visible (1),
5 souple et transparente, et d'une face de fixation (2) qui protègent un empilage compact (4,5) composé d'une feuille mince translucide (4) et d'un support enduit d'un produit gras (5) fixés ensemble à leurs extrémités (8 et 9) et disposés de part et d'autre d'une fine cloison, tige ou fil (3) solidaire de l'étui (1,2), les décollant l'un de l'autre lorsque l'utilisateur fait coulisser
10 l'empilage compact (4,5) dans l'étui (1,2) dans une direction perpendiculaire à celle de la fine cloison (3).

2) Dispositif selon la revendication 1 caractérisé en ce que la face de fixation (2) de l'étui (1,2) est auto-adhésive.

3) Dispositif selon la revendication 1 caractérisé en ce que la fine
15 cloison, tige ou fil (3) solidaire de l'étui (1,2) est inséré entre la face visible (1) et la face de fixation (2) de l'étui (1,2).

4) Dispositif selon la revendication 1 caractérisé en ce que une barrette (11) est fixée à l'extrémité commune (8) de la feuille translucide (4) et du support enduit d'un produit gras (5) qui est tenue par l'utilisateur.

1 / 1



DOCUMENTS CONSIDERES COMME PERTINENTS		Revendications concernées de la demande examinée
Catégorie	Citation du document avec indication, en cas de besoin, des parties pertinentes	
Y	GB-A-2 125 336 (BROCKLEY) * le document en entier * ---	1-3
Y	GB-A-2 055 702 (SQUIRES) * page 1, ligne 65 - page 2, ligne 1 * ---	1-3
A	US-A-1 512 827 (DEUTSCH) * page 2, ligne 55 - ligne 59 * ---	4
A	FR-A-2 123 812 (BENEDETTI) * page 2, ligne 2 - ligne 19 * ---	1
A	FR-A-1 467 036 (KRICK) * page 1, colonne 1, ligne 35 - colonne 2, ligne 4 * -----	1
		DOMAINES TECHNIQUES RECHERCHES (Int. Cl.5)
		B43L
Date d'achèvement de la recherche		Examineur
12 MARS 1992		LAMINEUR P. C. G.
CATEGORIE DES DOCUMENTS CITES		
X : particulièrement pertinent à lui seul Y : particulièrement pertinent en combinaison avec un autre document de la même catégorie A : pertinent à l'encontre d'au moins une revendication ou arrière-plan technologique général O : divulgation non-écrite P : document intercalaire T : théorie ou principe à la base de l'invention E : document de brevet bénéficiant d'une date antérieure à la date de dépôt et qui n'a été publié qu'à cette date de dépôt ou qu'à une date postérieure. D : cité dans la demande L : cité pour d'autres raisons & : membre de la même famille, document correspondant		