



## (12)实用新型专利

(10)授权公告号 CN 205994099 U

(45)授权公告日 2017.03.08

(21)申请号 201620689558.X

(22)申请日 2016.06.30

(73)专利权人 淮南师范学院

地址 232038 安徽省淮南市洞山西路

(72)发明人 陈园园 周晓红

(74)专利代理机构 南京知识律师事务所 32207

代理人 高桂珍

(51)Int.Cl.

A47C 29/00(2006.01)

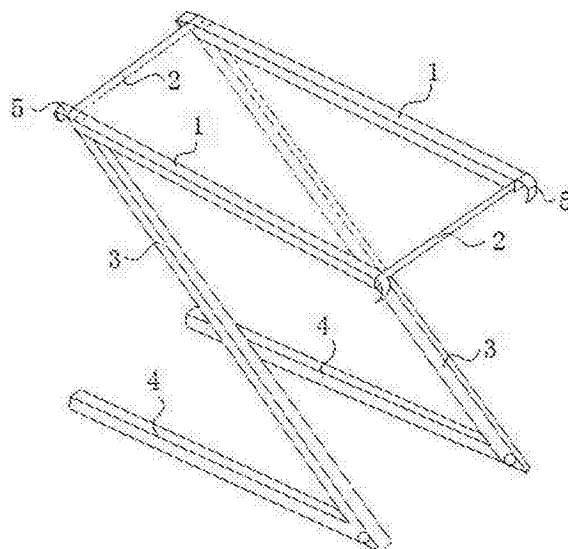
权利要求书1页 说明书2页 附图2页

### (54)实用新型名称

一种多功能学生折叠蚊帐

### (57)摘要

本实用新型公开了一种多功能学生折叠蚊帐,属于宿舍用品领域。本实用新型包括骨架和蚊帐,骨架包括由两根伸缩的纵杆连接的两个Z字形单面骨架,Z字形单面骨架是由横杆、斜杆和压杆组成的,斜杆的一端与横杆的一端铰链,斜杆的另一端与压杆的一端铰链;两根横杆与两根纵杆共同组成蚊帐骨架的顶端方形框架,该方形框架的四个角均设有一个挂钩;所述的蚊帐套设在骨架上。本实用新型的折叠蚊帐比传统蚊帐更有效防蚊、寿命更长,且悬挂方便,使用简单。



1. 一种多功能学生折叠蚊帐,包括骨架和蚊帐,其特征在于:所述的骨架包括由两根纵杆(2)连接的两个Z字形单面骨架,上述的Z字形单面骨架是由横杆(1)、斜杆(3)和压杆(4)组成的,所述斜杆(3)的一端与所述横杆(1)的一端铰链,所述斜杆(3)的另一端与所述压杆(4)的一端铰链;两根横杆(1)与两根纵杆(2)共同组成蚊帐骨架的顶端方形框架,该方形框架的四个角均设有一个挂钩(5);所述的蚊帐套设在骨架上。

2. 根据权利要求1所述的一种多功能学生折叠蚊帐,其特征在于:所述的纵杆(2)为伸缩杆。

3. 根据权利要求2所述的一种多功能学生折叠蚊帐,其特征在于:所述的蚊帐的前、后、左、右四面均没有开口,蚊帐上缝制有安装条(6),骨架的各个杆梁穿过蚊帐上相应的安装条(6)将蚊帐支起。

4. 根据权利要求3所述的一种多功能学生折叠蚊帐,其特征在于:所述的挂钩(5)为向下的钩状或杆状。

5. 根据权利要求4所述的一种多功能学生折叠蚊帐,其特征在于:所述骨架的材质为塑料。

## 一种多功能学生折叠蚊帐

### 技术领域

[0001] 本实用新型涉及宿舍用品技术领域,更具体地说,涉及一种多功能学生折叠蚊帐。

### 背景技术

[0002] 在国内,一般进入高等学府后学生都会迎来住校生活,宿舍的床一般是四个空心柱作为支撑。学校提供的生活用品中一般包括蚊帐,用于夏天防蚊。现有的学生蚊帐一般都是在蚊帐顶及蚊帐的四边缀有短绳,直接将蚊帐系在宿舍床的床架子上,一般为了能够使得学生夏天能够支起蚊帐,宿舍的床会在空心柱之间连接杆件形成床架。传统蚊帐比较柔软,悬挂困难,而且不够美观,蚊帐悬挂后,由于压扯,常常不到毕业的时候,蚊帐的短绳就会断掉,使用较为不便。且柔软的蚊帐在常出入进入的一边易掩合不实,从而进入蚊子。

### 实用新型内容

[0003] 1. 实用新型要解决的技术问题

[0004] 本实用新型的目的在于克服现有技术中宿舍蚊帐使用较为不便、不美观且蚊子易进入的不足,提供了一种多功能学生折叠蚊帐。

[0005] 2. 技术方案

[0006] 为达到上述目的,本实用新型提供的技术方案为:

[0007] 本实用新型的一种多功能学生折叠蚊帐,包括骨架和蚊帐,所述的骨架包括由两根纵杆连接的两个Z字形单面骨架,所述的Z字形单面骨架是由横杆、斜杆和压杆组成的,所述斜杆的一端与所述横杆的一端铰链,所述斜杆的另一端与所述压杆的一端铰链;两根横杆与两根纵杆共同组成蚊帐骨架的顶端方形框架,该方形框架的四个角均设有一个挂钩;所述的蚊帐套设在骨架上。

[0008] 作为本实用新型更进一步的改进,所述的纵杆为伸缩杆。

[0009] 作为本实用新型更进一步的改进,所述的蚊帐的前、后、左、右四面均没有开口,蚊帐上缝制有安装条,骨架的各个杆梁穿过蚊帐上相应的安装条将蚊帐支起。

[0010] 作为本实用新型更进一步的改进,所述的挂钩为向下的钩状或杆状。

[0011] 作为本实用新型更进一步的改进,所述骨架的材质为塑料。

[0012] 3. 有益效果

[0013] 采用本实用新型提供的技术方案,与现有技术相比,具有如下有益效果:

[0014] (1) 本实用新型的一种多功能学生折叠蚊帐,蚊帐的前后两面采用Z字形单面骨架,横杆、斜杆和压杆是铰链而成,可以调节蚊帐适合的高度,人进出蚊帐直接将前面的Z字形单面骨架向上推起,然后落下压紧,压杆可以保证蚊帐底部与床面之间没有缝隙,有效防蚊。

[0015] (2) 本实用新型的一种多功能学生折叠蚊帐,利用底部方形框架四个角的挂钩直接挂在学生宿舍单人床的空心柱内,安装方便,操作简单。不会造成蚊帐短绳的长时间受力脱落,延长其使用寿命。

[0016] (3) 本实用新型的一种多功能学生折叠蚊帐,纵杆为伸缩杆,可以将蚊帐外面的两个挂钩摘下,直接推向床的一侧,满足多种需求。

[0017] (4) 本实用新型的一种多功能学生折叠蚊帐,可以折叠成很小的一块,不占用地方。

[0018] (5) 本实用新型的一种多功能学生折叠蚊帐,结构设计合理,原理简单,便于推广使用。

#### 附图说明

[0019] 图1为本实用新型多功能学生折叠蚊帐的骨架结构示意图;

[0020] 图2为本实用新型多功能学生折叠蚊帐的蚊帐结构示意图。

[0021] 示意图中的标号说明:

[0022] 1、横杆;2、纵杆;3、斜杆;4、压杆;5、挂钩;6、安装条。

#### 具体实施方式

[0023] 为进一步了解本实用新型的内容,结合附图及实施例对本实用新型作详细描述。

[0024] 实施例1

[0025] 如图1、图2所示,本实用新型的一种多功能学生折叠蚊帐,包括骨架和蚊帐,所述的骨架包括由两根纵杆2连接的两个Z字形单面骨架,所述的纵杆2为伸缩杆。上述的Z字形单面骨架是由横杆1、斜杆3和压杆4组成的,所述斜杆3的一端与所述横杆1的一端铰链,所述斜杆3的另一端与所述压杆4的一端铰链;两根横杆1与两根纵杆2共同组成蚊帐骨架的顶端方形框架,该方形框架的四个角均设有一个挂钩5;所述的蚊帐上缝制有安装条6,骨架的各个杆梁穿过蚊帐上相应的安装条6将蚊帐支起。

[0026] 学生宿舍的单人床是由4个空心住作为支撑的,本专利充分配合设置了4个挂钩5,将骨架的各个部分穿过蚊帐相应的安装条6内,并且将各个骨架连接好后,也就是说组装好蚊帐本身后,挂钩(5)为向下的钩状或杆状,直接将4个挂钩5挂在空心住内,蚊帐既悬挂完毕。进入蚊帐内需要向上推开前面那一面的Z字形单面骨架即可,比传统的蚊帐要方便便捷。进入后直接放下Z字形单面骨架并压好压杆4,可以达到有效防蚊的效果,而传统蚊帐还需要整理并将蚊帐尾部压进被子或席子下面。白天的时候如果临时不想用蚊帐,可以摘去蚊帐外面两个挂钩5,将蚊帐向床里推,纵杆2缩回。具体在本实施例中,骨架的材质为塑料一遍降低成本,更适用于学生。

[0027] 在本申请的描述中,需要理解的是,术语“上”、“下”、“前”、“后”、“左”、“右”、“顶”、“底”“内”、“外”等指示的方位或位置关系为基于附图所示的方位或位置关系,仅是为了便于描述本申请和简化描述,而不是指示或暗示所指的装置或元件必须具有特定的方位、以特定的方位构造和操作,因此不能理解为对本申请的限制。

[0028] 以上示意性的对本实用新型及其实施方式进行了描述,该描述没有限制性,附图所示的也只是本实用新型的实施方式之一,实际的结构并不局限于此。所以,如果本领域的普通技术人员受其启示,在不脱离本实用新型创造宗旨的情况下,不经创造性的设计出与该技术方案相似的结构方式及实施例,均应属于本实用新型的保护范围。

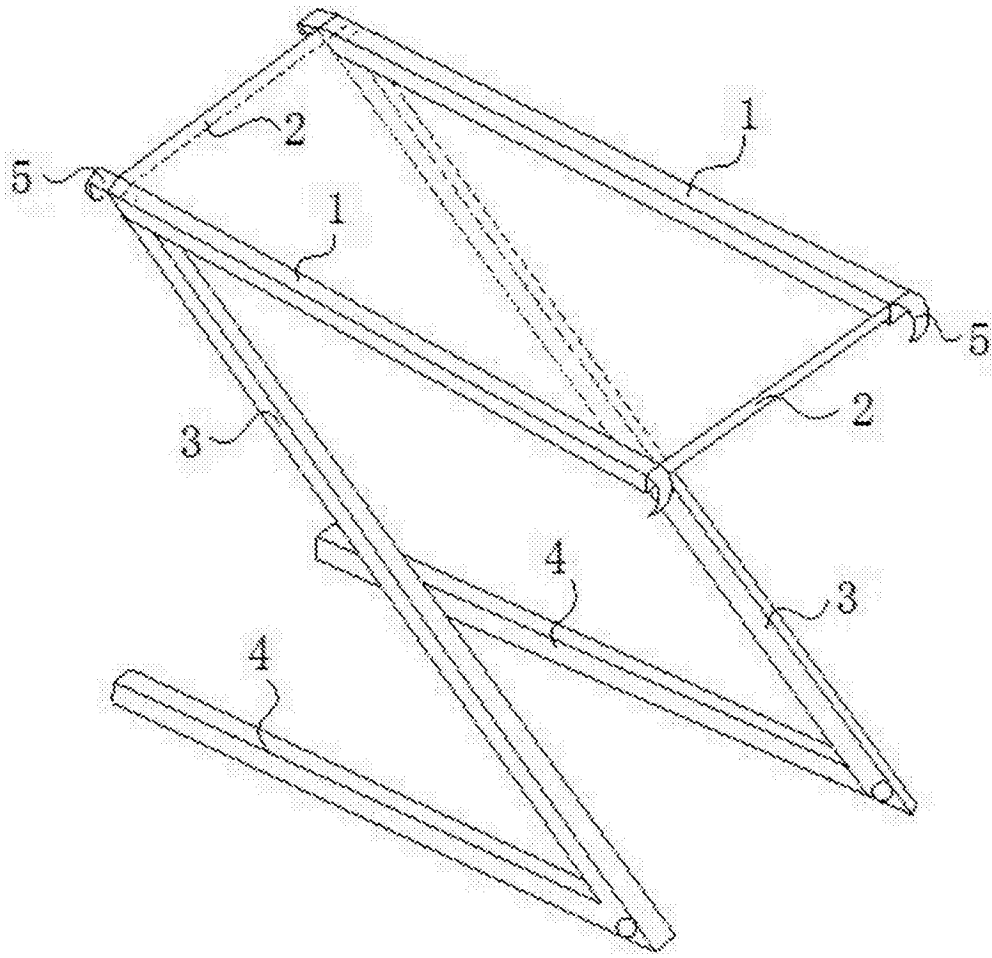


图1

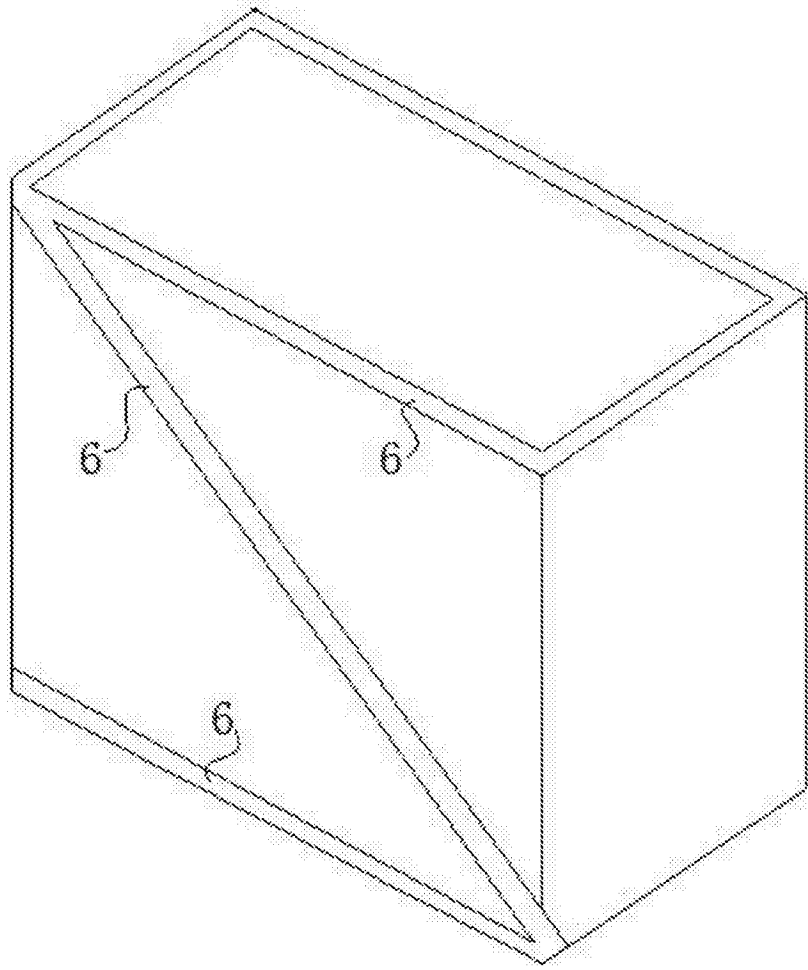


图2