

(12) NACH DEM VERTRAG ÜBER DIE INTERNATIONALE ZUSAMMENARBEIT AUF DEM GEBIET DES PATENTWESENS (PCT) VERÖFFENTLICHTE INTERNATIONALE ANMELDUNG

(19) Weltorganisation für geistiges Eigentum  
Internationales Büro

(43) Internationales Veröffentlichungsdatum  
08. September 2017 (08.09.2017)



(10) Internationale Veröffentlichungsnummer  
**WO 2017/149026 A3**

- (51) Internationale Patentklassifikation:  
*A61B 17/88* (2006.01)
- (21) Internationales Aktenzeichen: PCT/EP2017/054798
- (22) Internationales Anmeldedatum:  
01. März 2017 (01.03.2017)
- (25) Einreichungssprache: Deutsch
- (26) Veröffentlichungssprache: Deutsch
- (30) Angaben zur Priorität:  
10 2016 103 681.1  
01. März 2016 (01.03.2016) DE  
10 2016 103 754.0  
02. März 2016 (02.03.2016) DE
- (71) Anmelder: OT MEDIZINTECHNIK GMBH [DE/DE];  
Aldringenstr. 7, 80639 München (DE).
- (72) Erfinder: SCHREIBER, Ulrich; Aldringenstr. 7, 80639 München (DE). ZAPF, Lukas; Baltenstraße 2a, 81927 München (DE). GATTINGER, Johannes; Breslauer Str. 32 a, 84028 Landshut (DE).
- (74) Anwalt: BOBBERT & PARTNER PATENTANWÄLTE PARTMBB; Postfach 1252, 85422 Erding (DE).
- (81) Bestimmungsstaaten (soweit nicht anders angegeben, für jede verfügbare nationale Schutzrechtsart): AE, AG, AL, AM, AO, AT, AU, AZ, BA, BB, BG, BH, BN, BR, BW, BY, BZ, CA, CH, CL, CN, CO, CR, CU, CZ, DE, DJ, DK, DM, DO, DZ, EC, EE, EG, ES, FI, GB, GD, GE, GH, GM, GT, HN, HR, HU, ID, IL, IN, IR, IS, JP, KE, KG, KH, KN, KP, KR, KW, KZ, LA, LC, LK, LR, LS, LU, LY, MA, MD, ME, MG, MK, MN, MW, MX, MY, MZ, NA, NG, NI, NO, NZ, OM, PA, PE, PG, PH, PL, PT, QA, RO, RS, RU, RW, SA,

(54) Title: POSITIONING DEVICE FOR SECURING A POLYAXIAL PLATE IN A TUBULAR BONE

(54) Bezeichnung: POSITIONIERVORRICHTUNG ZUM FIXIEREN EINER POLYAXIALEN PLATTE AN EINEM RÖHRENKNOCHEN

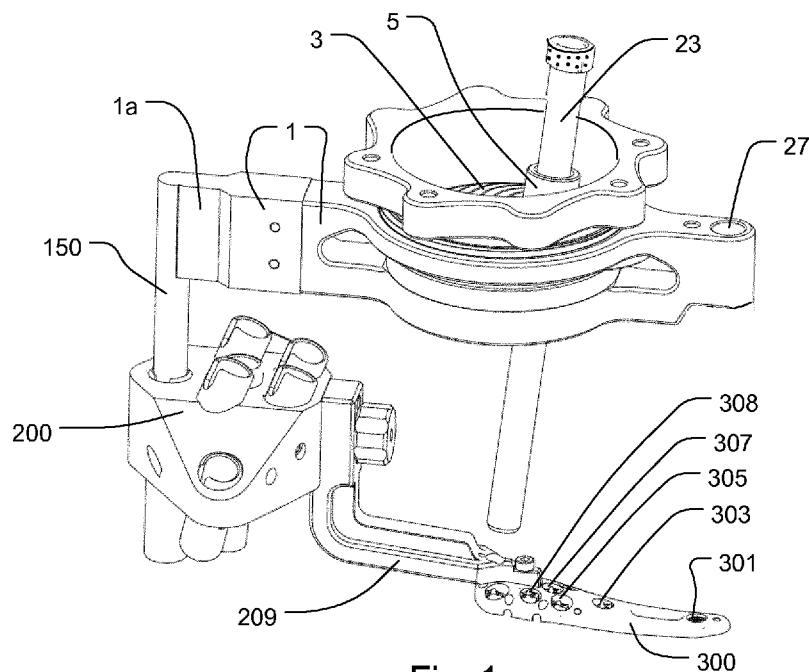


Fig. 1

(57) Abstract: The present invention relates to a positioning device (100) comprising a guide section (1), at least one segment of the guide section (1) being designed as a push-in segment (150) for inserting into a socket part (201, 203, 205, 207, 208) of a socket arrangement (200), or the guide section having a push-in segment of this type (150), or being connected to a push-in segment of this type. The guide section (1) has or is connected to an adjusting device (3), said adjusting device (3) having at least one aiming device (5), the aiming device (5) being designed to at least partially receive a locking device (21) or an instrument (23) for acting on the locking device (21).

(57) Zusammenfassung: Positioniervorrichtung zum Fixieren einer polyaxialen Platte an einem Röhrenknochen Die vorliegende Er-



WO 2017/149026 A3

SC, SD, SE, SG, SK, SL, SM, ST, SV, SY, TH, TJ, TM, TN,  
TR, TT, TZ, UA, UG, US, UZ, VC, VN, ZA, ZM, ZW.

- (84) Bestimmungsstaaten** (*soweit nicht anders angegeben, für jede verfügbare regionale Schutzrechtsart*): ARIPO (BW, GH, GM, KE, LR, LS, MW, MZ, NA, RW, SD, SL, ST, SZ, TZ, UG, ZM, ZW), eurasisches (AM, AZ, BY, KG, KZ, RU, TJ, TM), europäisches (AL, AT, BE, BG, CH, CY, CZ, DE, DK, EE, ES, FI, FR, GB, GR, HR, HU, IE, IS, IT, LT, LU, LV, MC, MK, MT, NL, NO, PL, PT, RO, RS, SE, SI, SK, SM, TR), OAPI (BF, BJ, CF, CG, CI, CM, GA, GN, GQ, GW, KM, ML, MR, NE, SN, TD, TG).

**Veröffentlicht:**

- *mit internationalem Recherchenbericht (Artikel 21 Absatz 3)*
- *vor Ablauf der für Änderungen der Ansprüche geltenden Frist; Veröffentlichung wird wiederholt, falls Änderungen eingehen (Regel 48 Absatz 2 Buchstabe h)*

**(88) Veröffentlichungsdatum des internationalen Recherchenberichts:**

14. Dezember 2017 (14.12.2017)

---

findung betrifft eine Positioniervorrichtung (100) mit einem Führungsbogen (1), wobei der Führungsbogen (1) in wenigstens einem Abschnitt als ein Steckabschnitt (150) zum Einstecken in eine Hülse (201, 203, 205, 207, 208) einer Steckhülsenanordnung (200) ausgestaltet ist oder einen solchen Steckabschnitt (150) aufweist oder hiermit verbunden ist; wobei der Führungsbogen (1) aufweist oder verbunden ist mit einer(r) Verstellvorrichtung (3), wobei die Verstellvorrichtung (3) wenigstens eine Zielvorrichtung (5) aufweist, und wobei die Zielvorrichtung (5) ausgebildet ist, um eine Verriegelungsvorrichtung (21) oder ein Instrument (23) zum Einwirken auf die Verriegelungsvorrichtung (21) zumindest abschnittsweise aufzunehmen.

**INTERNATIONAL SEARCH REPORT**

International application No  
PCT/EP2017/054798

**A. CLASSIFICATION OF SUBJECT MATTER**  
INV. A61B17/88  
ADD.  
  
According to International Patent Classification (IPC) or to both national classification and IPC

**B. FIELDS SEARCHED**  
Minimum documentation searched (classification system followed by classification symbols)  
A61B

Documentation searched other than minimum documentation to the extent that such documents are included in the fields searched

Electronic data base consulted during the international search (name of data base and, where practicable, search terms used)  
EPO-Internal

**C. DOCUMENTS CONSIDERED TO BE RELEVANT**

Category*	Citation of document, with indication, where appropriate, of the relevant passages	Relevant to claim No.
X	DE 10 2014 109935 A1 (OT MEDIZINTECHNIK GMBH [DE]) 21 January 2016 (2016-01-21) figures 13, 14	1,7-16
A	----- figures 13, 14	2-6
X	EP 2 745 786 A2 (WRIGHT MEDICAL TECH INC [US]) 25 June 2014 (2014-06-25) figures 5, 7a	1
X	----- US 2008/188852 A1 (MATITYAHU AMIR M [US]) 7 August 2008 (2008-08-07) figures 6, 7	1
X	----- ES 2 523 021 T3 (STRYKER TRAUMA GMBH [DE]) 20 November 2014 (2014-11-20) figure 2	1

Further documents are listed in the continuation of Box C.

See patent family annex.

\* Special categories of cited documents :

- "A" document defining the general state of the art which is not considered to be of particular relevance
- "E" earlier application or patent but published on or after the international filing date
- "L" document which may throw doubts on priority claim(s) or which is cited to establish the publication date of another citation or other special reason (as specified)
- "O" document referring to an oral disclosure, use, exhibition or other means
- "P" document published prior to the international filing date but later than the priority date claimed

- "T" later document published after the international filing date or priority date and not in conflict with the application but cited to understand the principle or theory underlying the invention
- "X" document of particular relevance; the claimed invention cannot be considered novel or cannot be considered to involve an inventive step when the document is taken alone
- "Y" document of particular relevance; the claimed invention cannot be considered to involve an inventive step when the document is combined with one or more other such documents, such combination being obvious to a person skilled in the art
- "&" document member of the same patent family

Date of the actual completion of the international search  
  
11 May 2017

Date of mailing of the international search report  
  
30/10/2017

Name and mailing address of the ISA/  
European Patent Office, P.B. 5818 Patentlaan 2  
NL - 2280 HV Rijswijk  
Tel. (+31-70) 340-2040,  
Fax: (+31-70) 340-3016

Authorized officer  
  
Fernández Arillo, J

**Box No. II Observations where certain claims were found unsearchable (Continuation of item 2 of first sheet)**

This international search report has not been established in respect of certain claims under Article 17(2)(a) for the following reasons:

1.  Claims Nos.:  
because they relate to subject matter not required to be searched by this Authority, namely:
  
2.  Claims Nos.:  
because they relate to parts of the international application that do not comply with the prescribed requirements to such an extent that no meaningful international search can be carried out, specifically:
  
3.  Claims Nos.:  
because they are dependent claims and are not drafted in accordance with the second and third sentences of Rule 6.4(a).

**Box No. III Observations where unity of invention is lacking (Continuation of item 3 of first sheet)**

This International Searching Authority found multiple inventions in this international application, as follows:

**see Supplemental sheet**

1.  As all required additional search fees were timely paid by the applicant, this international search report covers all searchable claims.
2.  As all searchable claims could be searched without effort justifying additional fees, this Authority did not invite payment of additional fees.
3.  As only some of the required additional search fees were timely paid by the applicant, this international search report covers only those claims for which fees were paid, specifically claims Nos.:
4.  No required additional search fees were timely paid by the applicant. Consequently, this international search report is restricted to the invention first mentioned in the claims; it is covered by claims Nos.:

**1-16**

**Remark on Protest**

- The additional search fees were accompanied by the applicant's protest and, where applicable, the payment of a protest fee.
- The additional search fees were accompanied by the applicant's protest but the applicable protest fee was not paid within the time limit specified in the invitation.
- No protest accompanied the payment of additional search fees.

The International Searching Authority has found that the international application contains multiple (groups of) inventions, as follows:

1. Claims 1-16

Positioning device comprising a guide section with a push-in segment, wherein the guide section comprises or is connected to an adjusting device which has an aiming device (claim 1), in order to solve the problem of positioning a plate on a bone in an efficient manner.

---

2. Claims 17, 18

Socket arrangement comprising a plurality of socket parts (claim 17), in order to solve the problem of inserting the push-in segment of a positioning device in different positions.

---

# INTERNATIONAL SEARCH REPORT

Information on patent family members

International application No

PCT/EP2017/054798

Patent document cited in search report	Publication date	Patent family member(s)	Publication date
DE 102014109935 A1	21-01-2016	NONE	
-----			
EP 2745786 A2	25-06-2014	AU 2013270545 A1	10-07-2014
		BR 102013032429 A2	16-02-2016
		CA 2836648 A1	21-06-2014
		CN 103876821 A	25-06-2014
		EP 2745786 A2	25-06-2014
		JP 2014131735 A	17-07-2014
		US 2014180348 A1	26-06-2014
-----			
US 2008188852 A1	07-08-2008	CA 2670797 A1	14-08-2008
		EP 2117449 A2	18-11-2009
		US 2008188852 A1	07-08-2008
		WO 2008098016 A2	14-08-2008
-----			
ES 2523021 T3	20-11-2014	ES 2344595 T3	01-09-2010
		ES 2523021 T3	20-11-2014
-----			

A. KLASSIFIZIERUNG DES ANMELDUNGSGEGENSTANDES  
 INV. A61B17/88  
 ADD.

Nach der Internationalen Patentklassifikation (IPC) oder nach der nationalen Klassifikation und der IPC

B. RECHERCHIERTE GEBIETE

Recherchierter Mindestprüfstoff (Klassifikationssystem und Klassifikationssymbole )  
 A61B

Recherchierte, aber nicht zum Mindestprüfstoff gehörende Veröffentlichungen, soweit diese unter die recherchierten Gebiete fallen

Während der internationalen Recherche konsultierte elektronische Datenbank (Name der Datenbank und evtl. verwendete Suchbegriffe)

EPO-Internal

C. ALS WESENTLICH ANGESEHENE UNTERLAGEN

Kategorie*	Bezeichnung der Veröffentlichung, soweit erforderlich unter Angabe der in Betracht kommenden Teile	Betr. Anspruch Nr.
X	DE 10 2014 109935 A1 (OT MEDIZINTECHNIK GMBH [DE]) 21. Januar 2016 (2016-01-21)	1,7-16
A	Abbildungen 13, 14	2-6
X	EP 2 745 786 A2 (WRIGHT MEDICAL TECH INC [US]) 25. Juni 2014 (2014-06-25)	1
X	US 2008/188852 A1 (MATITYAHU AMIR M [US]) 7. August 2008 (2008-08-07)	1
X	ES 2 523 021 T3 (STRYKER TRAUMA GMBH [DE]) 20. November 2014 (2014-11-20)	1



Weitere Veröffentlichungen sind der Fortsetzung von Feld C zu entnehmen



Siehe Anhang Patentfamilie

\* Besondere Kategorien von angegebenen Veröffentlichungen :

"A" Veröffentlichung, die den allgemeinen Stand der Technik definiert, aber nicht als besonders bedeutsam anzusehen ist

"E" frühere Anmeldung oder Patent, die bzw. das jedoch erst am oder nach dem internationalen Anmeldedatum veröffentlicht worden ist

"L" Veröffentlichung, die geeignet ist, einen Prioritätsanspruch zweifelhaft erscheinen zu lassen, oder durch die das Veröffentlichungsdatum einer anderen im Recherchenbericht genannten Veröffentlichung belegt werden soll oder die aus einem anderen besonderen Grund angegeben ist (wie ausgeführt)

"O" Veröffentlichung, die sich auf eine mündliche Offenbarung, eine Benutzung, eine Ausstellung oder andere Maßnahmen bezieht

"P" Veröffentlichung, die vor dem internationalen Anmeldedatum, aber nach dem beanspruchten Prioritätsdatum veröffentlicht worden ist

"T" Spätere Veröffentlichung, die nach dem internationalen Anmeldedatum oder dem Prioritätsdatum veröffentlicht worden ist und mit der Anmeldung nicht kollidiert, sondern nur zum Verständnis des der Erfindung zugrundeliegenden Prinzips oder der ihr zugrundeliegenden Theorie angegeben ist

"X" Veröffentlichung von besonderer Bedeutung; die beanspruchte Erfindung kann allein aufgrund dieser Veröffentlichung nicht als neu oder auf erfinderischer Tätigkeit beruhend betrachtet werden

"Y" Veröffentlichung von besonderer Bedeutung; die beanspruchte Erfindung kann nicht als auf erfinderischer Tätigkeit beruhend betrachtet werden, wenn die Veröffentlichung mit einer oder mehreren Veröffentlichungen dieser Kategorie in Verbindung gebracht wird und diese Verbindung für einen Fachmann naheliegend ist

"&" Veröffentlichung, die Mitglied derselben Patentfamilie ist

Datum des Abschlusses der internationalen Recherche

11. Mai 2017

Absendedatum des internationalen Recherchenberichts

30/10/2017

Name und Postanschrift der Internationalen Recherchenbehörde

Europäisches Patentamt, P.B. 5818 Patentlaan 2  
 NL - 2280 HV Rijswijk  
 Tel. (+31-70) 340-2040,  
 Fax: (+31-70) 340-3016

Bevollmächtigter Bediensteter

Fernández Arillo, J

**Feld Nr. II Bemerkungen zu den Ansprüchen, die sich als nicht recherchierbar erwiesen haben (Fortsetzung von Punkt 2 auf Blatt 1)**

Gemäß Artikel 17(2)a) wurde aus folgenden Gründen für bestimmte Ansprüche kein internationaler Recherchenbericht erstellt:

1.  Ansprüche Nr.  
weil sie sich auf Gegenstände beziehen, zu deren Recherche diese Behörde nicht verpflichtet ist, nämlich
  
2.  Ansprüche Nr.  
weil sie sich auf Teile der internationalen Anmeldung beziehen, die den vorgeschriebenen Anforderungen so wenig entsprechen, dass eine sinnvolle internationale Recherche nicht durchgeführt werden kann, nämlich
  
3.  Ansprüche Nr.  
weil es sich dabei um abhängige Ansprüche handelt, die nicht entsprechend Satz 2 und 3 der Regel 6.4 a) abgefasst sind.

**Feld Nr. III Bemerkungen bei mangelnder Einheitlichkeit der Erfindung (Fortsetzung von Punkt 3 auf Blatt 1)**

Diese Internationale Recherchenbehörde hat festgestellt, dass diese internationale Anmeldung mehrere Erfindungen enthält:

siehe Zusatzblatt

1.  Da der Anmelder alle erforderlichen zusätzlichen Recherchegebühren rechtzeitig entrichtet hat, erstreckt sich dieser internationale Recherchenbericht auf alle recherchierbaren Ansprüche.
  
2.  Da für alle recherchierbaren Ansprüche die Recherche ohne einen Arbeitsaufwand durchgeführt werden konnte, der zusätzliche Recherchegebühr gerechtfertigt hätte, hat die Behörde nicht zur Zahlung solcher Gebühren aufgefordert.
  
3.  Da der Anmelder nur einige der erforderlichen zusätzlichen Recherchegebühren rechtzeitig entrichtet hat, erstreckt sich dieser internationale Recherchenbericht nur auf die Ansprüche, für die Gebühren entrichtet worden sind, nämlich auf die Ansprüche Nr.
  
4.  Der Anmelder hat die erforderlichen zusätzlichen Recherchegebühren nicht rechtzeitig entrichtet. Dieser internationale Recherchenbericht beschränkt sich daher auf die in den Ansprüchen zuerst erwähnte Erfindung; diese ist in folgenden Ansprüchen erfasst:  
1-16

**Bemerkungen hinsichtlich eines Widerspruchs**

- Der Anmelder hat die zusätzlichen Recherchegebühren unter Widerspruch entrichtet und die gegebenenfalls erforderliche Widerspruchsgebühr gezahlt.
- Die zusätzlichen Recherchegebühren wurden vom Anmelder unter Widerspruch gezahlt, jedoch wurde die entsprechende Widerspruchsgebühr nicht innerhalb der in der Aufforderung angegebenen Frist entrichtet.
- Die Zahlung der zusätzlichen Recherchegebühren erfolgte ohne Widerspruch.

WEITERE ANGABEN

PCT/ISA/ 210

Die internationale Recherchenbehörde hat festgestellt, dass diese internationale Anmeldung mehrere (Gruppen von) Erfindungen enthält, nämlich:

1. Ansprüche: 1-16

Positioniervorrichtung umfassend einen Führungsbogen mit einem Steckabschnitt, wobei der Führungsbogen aufweist oder verbunden ist mit eine(r) Verstellvorrichtung, die eine Zielvorrichtung aufweist (Anspruch 1), um damit das Problem zu lösen, eine Platte an einem Knochen in effizienter Weise zu positionieren.

---

2. Ansprüche: 17, 18

Steckhülsenanordnung mit einer Vielzahl von Hülsen (Anspruch 17), um damit das Problem zu lösen, den Steckabschnitt einer Positioniervorrichtung in unterschiedlichen Positionen einzustecken.

---

**INTERNATIONALER RECHERCHENBERICHT**

Angaben zu Veröffentlichungen, die zur selben Patentfamilie gehören

Internationales Aktenzeichen

PCT/EP2017/054798

Im Recherchenbericht angeführtes Patentdokument	Datum der Veröffentlichung	Mitglied(er) der Patentfamilie	Datum der Veröffentlichung
DE 102014109935 A1	21-01-2016	KEINE	
EP 2745786 A2	25-06-2014	AU 2013270545 A1 BR 102013032429 A2 CA 2836648 A1 CN 103876821 A EP 2745786 A2 JP 2014131735 A US 2014180348 A1	10-07-2014 16-02-2016 21-06-2014 25-06-2014 25-06-2014 17-07-2014 26-06-2014
US 2008188852 A1	07-08-2008	CA 2670797 A1 EP 2117449 A2 US 2008188852 A1 WO 2008098016 A2	14-08-2008 18-11-2009 07-08-2008 14-08-2008
ES 2523021 T3	20-11-2014	ES 2344595 T3 ES 2523021 T3	01-09-2010 20-11-2014