



(12)实用新型专利

(10)授权公告号 CN 209926211 U

(45)授权公告日 2020.01.10

(21)申请号 201920497671.1

(22)申请日 2019.04.13

(73)专利权人 中山鑫硕联创光电科技有限公司

地址 528400 广东省中山市古镇镇同益工业园恒兴路3号万豪大厦B2五楼

(72)发明人 阮涛 裴大坤 任磊磊 尹磊

(51)Int.Cl.

F21S 9/03(2006.01)

H02S 20/32(2014.01)

F21W 131/103(2006.01)

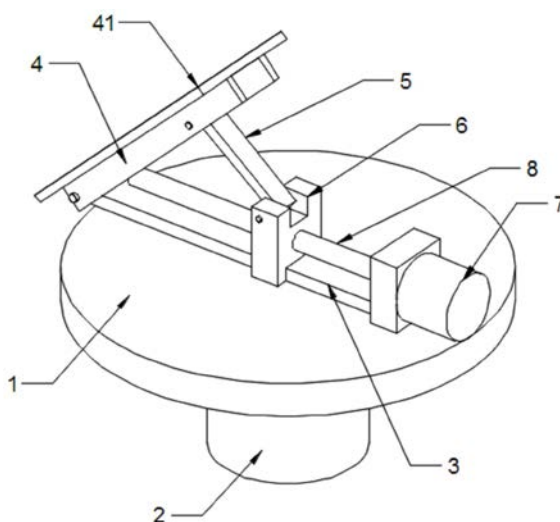
权利要求书1页 说明书2页 附图2页

(54)实用新型名称

一种太阳能路灯支架

(57)摘要

本实用新型公开了一种太阳能路灯支架,包括旋转圆盘,所述旋转圆盘的底部安装有驱动旋转圆盘转动的第一电机,旋转圆盘的顶面固定设有滑轨,滑轨的一端铰接有安装太阳能电池板的安装支架,安装支架的中部铰接有支撑杆,支撑杆的末端铰接有与滑轨滑动配合的滑块。本实用新型结构新颖,由第一电机、第二电机驱动调整角度,可以使太阳能电池板保持在垂直照射的状态,更加充分吸收太阳光能以获取转化更高的电量。



1. 一种太阳能路灯支架,包括旋转圆盘,其特征在于,所述旋转圆盘的底部安装有驱动旋转圆盘转动的第一电机,旋转圆盘的顶面固定设有滑轨,滑轨的一端铰接有安装太阳能电池板的安装支架,安装支架的中部铰接有支撑杆,支撑杆的末端铰接有与滑轨滑动配合的滑块。

2. 根据权利要求1所述一种太阳能路灯支架,其特征在于,所述旋转圆盘的顶面位于滑轨的另一端固定安装有第二电机,第二电机的转轴上固定连接沿滑轨设置的丝杆,滑块套装在丝杆上并与之螺纹配合。

3. 根据权利要求1所述一种太阳能路灯支架,其特征在于,所述安装支架上固定有用于固定安装太阳能电池板的安装板。

4. 根据权利要求3所述一种太阳能路灯支架,其特征在于,所述安装板的四角具有螺栓孔。

一种太阳能路灯支架

技术领域

[0001] 本实用新型涉及道路照明技术领域,具体是一种太阳能路灯支架。

背景技术

[0002] 太阳能是取之不尽,用之不竭,清洁无污染并可再生的绿色环保能源。利用太阳能发电,无可比拟的清洁性、高度的安全性、能源的相对广泛性和充足性、长寿命以及免维护性等其他常规能源所不具备的优点,光伏能源被认为是二十一世纪最重要的新能源。而太阳能路灯无需铺设线缆、无需交流供电、不产生电费;采用直流供电、控制;具有稳定性好、寿命长、发光效率高,安装维护简便、安全性能高、节能环保、经济实用等优点。可广泛应用于城市主、次干道、小区、工厂、旅游景点、停车场等场所。

[0003] 目前的太阳能路灯的太阳能电池板是直接固定在灯柱上,而太阳光在一天中不同时间具有不同角度,导致在一天的时间里大部分时间太阳能电池板处于非直射状态,无法随时保持最佳的采光状态,获取转化的电量低。

实用新型内容

[0004] 本实用新型为克服上述情况不足,旨在提供一种能解决上述问题的技术方案。

[0005] 一种太阳能路灯支架,包括旋转圆盘,所述旋转圆盘的底部安装有驱动旋转圆盘转动的第一电机,旋转圆盘的顶面固定设有滑轨,滑轨的一端铰接有安装太阳能电池板的安装支架,安装支架的中部铰接有支撑杆,支撑杆的末端铰接有与滑轨滑动配合的滑块。

[0006] 进一步的,所述旋转圆盘的顶面位于滑轨的另一端固定安装有第二电机,第二电机的转轴上固定连接沿滑轨设置的丝杆,滑块套装在丝杆上并与之螺纹配合。

[0007] 进一步的,所述安装支架上固定有用于固定安装太阳能电池板的安装板。

[0008] 进一步的,所述安装板的四角具有螺栓孔。

[0009] 与现有技术相比,本实用新型取得的有益效果为:本实用新型结构新颖,由第一电机、第二电机驱动调整角度,可以使太阳能电池板保持在垂直照射的状态,更加充分吸收太阳光能以获取转化更高的电量。

[0010] 本实用新型的附加方面和优点将在下面的描述中部分给出,部分将从下面的描述中变得明显,或通过本实用新型的实践了解到。

附图说明

[0011] 为了更清楚地说明本实用新型实施例或现有技术中的技术方案,下面将对实施例或现有技术描述中所需要使用的附图作简单地介绍,显而易见地,下面描述中的附图仅仅是本实用新型的一些实施例,对于本领域普通技术人员来讲,在不付出创造性劳动性的前提下,还可以根据这些附图获得其他的附图。

[0012] 图1 为本实用新型一种太阳能路灯支架的结构示意图;

[0013] 图2为本实用新型一种太阳能路灯支架的另一结构示意图。

具体实施方式

[0014] 下面将对本实用新型实施例中的技术方案进行清楚、完整地描述,显然,所描述的实施例仅仅是本实用新型一部分实施例,而不是全部的实施例。基于本实用新型中的实施例,本领域普通技术人员在没有做出创造性劳动前提下所获得的所有其他实施例,都属于本实用新型保护的范围。

[0015] 请参阅图1-2,一种太阳能路灯支架,包括旋转圆盘1,所述旋转圆盘1的底部安装有驱动旋转圆盘1转动的第一电机2,旋转圆盘1的顶面固定设有滑轨3,滑轨3的一端铰接有安装太阳能电池板的安装支架4,安装支架4的中部铰接有支撑杆5,支撑杆5的末端铰接有与滑轨3滑动配合的滑块6。

[0016] 进一步的,所述旋转圆盘1的顶面位于滑轨3的另一端固定安装有第二电机7,第二电机7的转轴上固定连接有沿滑轨3设置的丝杆8,滑块6套装在丝杆8上并与之螺纹配合。

[0017] 进一步的,所述安装支架4上固定有用于固定安装太阳能电池板的安装板41。

[0018] 进一步的,所述安装板41的四角具有螺栓孔411。

[0019] 对于本领域技术人员而言,显然本实用新型不限于上述示范性实施例的细节,而且在不背离本实用新型的精神或基本特征的情况下,能够以其他的具体形式实现本实用新型。因此,无论从哪一点来看,均应将实施例看作是示范性的,而且是非限制性的,本实用新型的范围由所附权利要求而不是上述说明限定,因此旨在将落在权利要求的等同要件的含义和范围内的所有变化囊括在本实用新型内。不应将权利要求中的任何附图标记视为限制所涉及的权利要求。

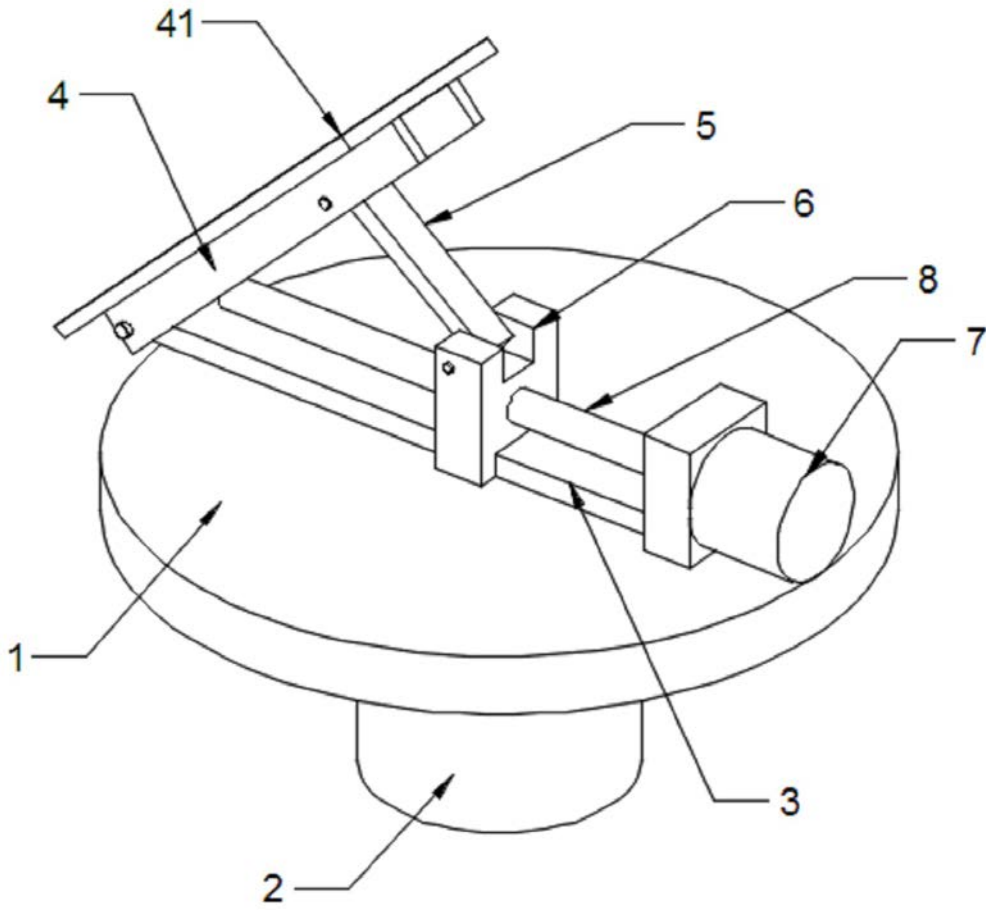


图1

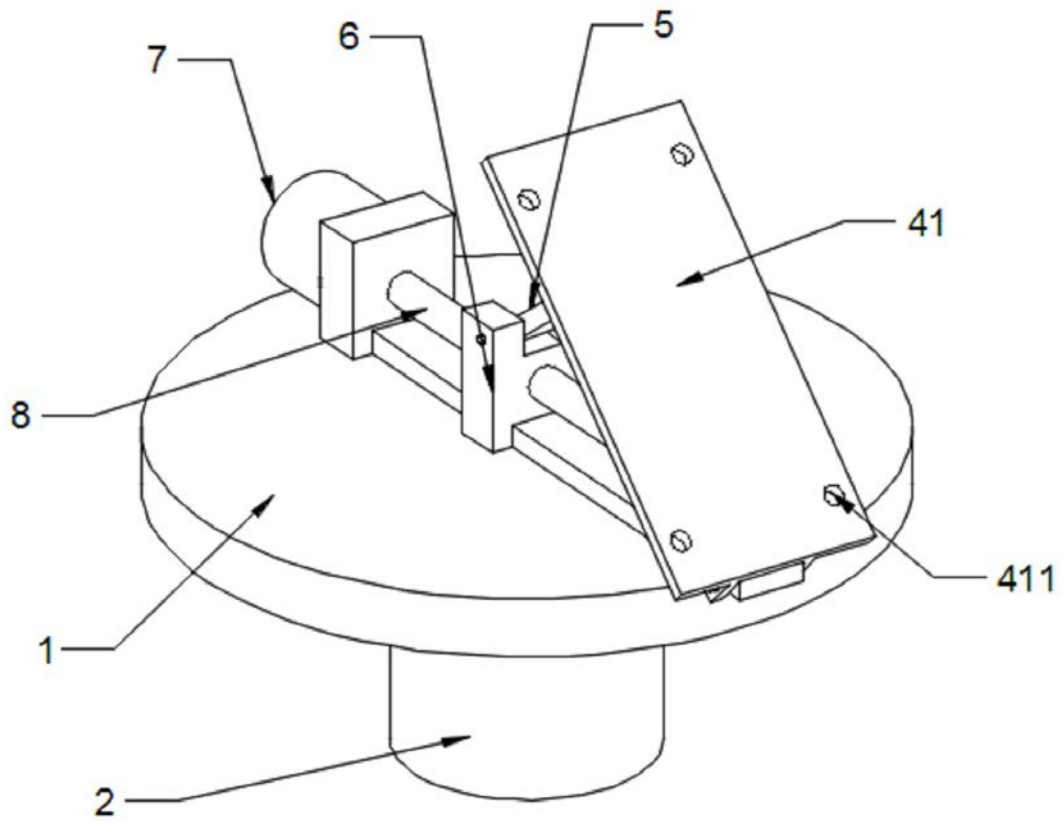


图2