

19



OFICINA ESPAÑOLA DE
PATENTES Y MARCAS

ESPAÑA



11 Número de publicación: **2 864 199**

51 Int. Cl.:

H04W 48/10 (2009.01)

H04W 56/00 (2009.01)

12

TRADUCCIÓN DE PATENTE EUROPEA

T3

86 Fecha de presentación y número de la solicitud internacional: **30.09.2016 PCT/CN2016/101066**

87 Fecha y número de publicación internacional: **05.04.2018 WO18058519**

96 Fecha de presentación y número de la solicitud europea: **30.09.2016 E 16917270 (7)**

97 Fecha y número de publicación de la concesión europea: **17.02.2021 EP 3522596**

54 Título: **Método y dispositivo de comunicación**

45 Fecha de publicación y mención en BOPI de la traducción de la patente:
13.10.2021

73 Titular/es:
**BEIJING XIAOMI MOBILE SOFTWARE CO., LTD.
(100.0%)
Room 01, Floor 9, Rainbow City Shopping Mall II
of China Resources, No. 68, Qinghe Middle
Street, Haidian District
Beijing 100085, CN**

72 Inventor/es:

**LIU, YANG;
ZHOU, JUEJIA y
ZHANG, MING**

74 Agente/Representante:

LINAGE GONZÁLEZ, Rafael

ES 2 864 199 T3

Aviso: En el plazo de nueve meses a contar desde la fecha de publicación en el Boletín Europeo de Patentes, de la mención de concesión de la patente europea, cualquier persona podrá oponerse ante la Oficina Europea de Patentes a la patente concedida. La oposición deberá formularse por escrito y estar motivada; sólo se considerará como formulada una vez que se haya realizado el pago de la tasa de oposición (art. 99.1 del Convenio sobre Concesión de Patentes Europeas).

DESCRIPCIÓN

Método y dispositivo de comunicación

5 CAMPO TÉCNICO

La presente divulgación se refiere en general al campo técnico de la comunicación móvil y, más particularmente, a un método y a un dispositivo de comunicación.

10 ANTECEDENTES

En los últimos años, la tecnología de comunicación móvil se ha desarrollado rápidamente para proporcionar mejores servicios de comunicación para equipos de usuario (UE). En un sistema de comunicación actual, un UE accede a una estación base a través de un bloque de información maestro (MIB) transmitido por la estación base, comunicándose así con la estación base.

Para permitir que un UE acceda a una estación base dentro del ámbito geográfico del UE en cualquier momento, la estación base transmite un MIB en un intervalo de tiempo fijo, y el MIB incluye información de configuración básica de la estación base, tal como un ancho de banda del sistema, un número de trama del sistema y un número de antena. Cuando se busca un MIB de una determinada estación base, el UE puede acceder a la estación base según la información de configuración, indicada por el MIB, de la estación base y además comunicarse con la estación base.

En un procedimiento de implementación de la presente divulgación, el inventor busca que al menos exista el siguiente problema en la técnica relacionada.

Hoy en día, el desarrollo de una tecnología de comunicación móvil de quinta generación (5G) se ha convertido en una tendencia inevitable. Además del servicio de acceso de banda ancha inalámbrico existente, la tecnología de comunicación móvil 5G amplía un nuevo servicio fiable y de bajo retardo. Sin embargo, el UE en el servicio fiable y de bajo retardo tiene un requisito relativamente mayor de retardo de acceso y, por lo tanto, el método de comunicación existente puede no cumplir con el requisito del UE de acceso rápido a una estación base.

El documento US 2013/250878 A1 proporciona un método para soportar un equipo de usuario (UE) de comunicación de tipo máquina (MTC).

SUMARIO

Para resolver el problema en la tecnología relacionada, una realización de la presente divulgación proporciona un método y un dispositivo de comunicación. Las soluciones técnicas son las siguientes.

Según un primer aspecto de la realización de la presente divulgación, se proporciona un método de comunicación, que puede incluir:

determinar un primer recurso de frecuencia de tiempo y un segundo recurso de frecuencia de tiempo, en el que el primer recurso de frecuencia de tiempo y el segundo recurso de frecuencia de tiempo están en diferentes tiempos de programación de la segunda unidad dentro de un mismo tiempo de programación de primera unidad en un dominio de tiempo y tienen diferentes bandas de frecuencia centrales en un dominio de frecuencia, un intervalo de subportadora del primer recurso de frecuencia de tiempo en el dominio de frecuencia es diferente de un intervalo de subportadora del segundo recurso de frecuencia de tiempo en el dominio de frecuencia y al menos dos tiempos de programación de la segunda unidad están incluidos en cada tiempo de programación de la primera unidad; y

transmitir un bloque de información maestro (MIB) en el primer recurso de frecuencia de tiempo y en el segundo recurso de frecuencia de tiempo.

La realización de la presente divulgación logra los siguientes efectos beneficiosos: dado que una estación base transmite el MIB en el primer recurso de frecuencia de tiempo y el segundo recurso de frecuencia de tiempo y el primer recurso de frecuencia de tiempo y el segundo recurso de frecuencia de tiempo tienen diferentes intervalos de subportadora en el dominio de frecuencia, el UE en el servicio fiable y de bajo retardo puede encontrar el MIB en el primer intervalo de subportadora, o puede encontrar el MIB en el segundo intervalo de subportadora; dado que el primer recurso de frecuencia de tiempo y el segundo recurso de frecuencia de tiempo están en tiempos de programación de la segunda unidad diferentes dentro del mismo tiempo de programación de la primera unidad en el dominio de tiempo, el UE puede encontrar el MIB en menos de un tiempo de programación de la primera unidad; y, por lo tanto, puede reducirse un retardo de acceso del UE a la estación base, y puede cumplirse un requisito del UE sobre acceso rápido a la estación base.

En una posible implementación, una diferencia entre el primer recurso de frecuencia de tiempo y el segundo recurso de frecuencia de tiempo en el dominio de tiempo puede ser la mitad del tiempo de programación de la primera unidad.

5 En una posible implementación, el intervalo de subportadora del primer recurso de frecuencia de tiempo en el dominio de frecuencia puede ser de 15 KHZ, y el intervalo de subportadora del segundo recurso de frecuencia de tiempo en el dominio de frecuencia puede ser de 60 KHZ.

10 Según un segundo aspecto de la realización de la presente divulgación, se proporciona un método de comunicación, que puede incluir:

15 determinar diferentes bandas de frecuencia centrales de un primer recurso de frecuencia de tiempo y un segundo recurso de frecuencia de tiempo en un dominio de frecuencia, en el que el primer recurso de frecuencia de tiempo y el segundo recurso de frecuencia de tiempo están en diferentes tiempos de programación de la segunda unidad dentro de un mismo tiempo de programación de la primera unidad en un dominio de tiempo y al menos dos tiempos de programación de la segunda unidad se incluyen en cada tiempo de programación de la primera unidad;

20 buscar, en las diferentes bandas de frecuencia centrales, un bloque de información maestro (MIB) transmitido por una estación base en un primer intervalo de subportadora y un segundo intervalo de subportadora; y

realizar un procedimiento de comunicación posterior con la estación base sobre la base del MIB encontrado.

25 En una posible implementación, la etapa de buscar, en las diferentes bandas de frecuencia centrales, el MIB transmitido por la estación base en el primer intervalo de subportadora y el segundo intervalo de subportadora puede incluir:

30 si la búsqueda en las diferentes bandas de frecuencia centrales da como resultado que el MIB se encuentra en el primer intervalo de subportadora, determinar el primer recurso de frecuencia de tiempo,

determinar el segundo recurso de frecuencia de tiempo sobre la base de una relación especificada entre el primer recurso de frecuencia de tiempo y el segundo recurso de frecuencia de tiempo en el dominio de tiempo, y

35 buscar el MIB transmitido por la estación base en el segundo recurso de frecuencia de tiempo en el segundo intervalo de subportadora; o,

40 si la búsqueda en las diferentes bandas de frecuencia centrales da como resultado que el MIB se encuentra en el segundo intervalo de subportadora, determinar el segundo recurso de frecuencia de tiempo,

determinar el primer recurso de frecuencia de tiempo sobre la base de la relación especificada, y

45 buscar el MIB transmitido por la estación base en el primer recurso de frecuencia de tiempo en el primer intervalo de subportadora.

50 De esta manera, el UE puede determinar un recurso de frecuencia de tiempo para el MIB en virtud del MIB encontrado en cualquier intervalo de subportadora y determinar además el otro recurso de frecuencia de tiempo para el MIB, de modo que pueda lograrse una mayor pertinencia cuando el MIB se busca de nuevo, y puede mejorarse la eficiencia de búsqueda.

55 En una posible implementación, antes de la etapa de búsqueda, en las diferentes bandas de frecuencia centrales, del MIB transmitido por la estación base en el primer intervalo de subportadora y el segundo intervalo de subportadora, el método puede incluir, además:

60 buscar, en una banda de frecuencia de comunicación del UE, información de sincronización transmitida por la estación base en el primer intervalo de subportadora y el segundo intervalo de subportadora, en el que la información de sincronización se usa para indicar diferentes bandas de frecuencia centrales de la estación base; y

65 la etapa de determinar las diferentes bandas de frecuencia centrales del primer recurso de frecuencia de tiempo y el segundo recurso de frecuencia de tiempo en el dominio de frecuencia puede incluir:

determinar la banda de frecuencia central del primer recurso de frecuencia de tiempo en el dominio de frecuencia sobre la base de la información de sincronización encontrada en el primer intervalo de subportadora, y

determinar la banda de frecuencia central del segundo recurso de frecuencia de tiempo en el dominio de frecuencia sobre la base de la información de sincronización encontrada en el segundo intervalo de subportadora.

5 En esta implementación, se proporciona una manera para que el UE determine las bandas de frecuencia centrales. Dado que la información de sincronización y el MIB con el mismo intervalo de subportadora están dispuestos en la misma banda de frecuencia central, el UE puede determinar las bandas de frecuencia centrales del primer recurso de frecuencia de tiempo y del segundo recurso de frecuencia de tiempo después de encontrar la información de sincronización, y se facilita un procedimiento posterior de búsqueda de MIB.

10 Según un tercer aspecto de la realización de la presente divulgación, se proporciona un dispositivo de comunicación, que puede incluir:

15 un módulo de determinación, configurado para determinar un primer recurso de frecuencia de tiempo y un segundo recurso de frecuencia de tiempo, en el que el primer recurso de frecuencia de tiempo y el segundo recurso de frecuencia de tiempo están en diferentes tiempos de programación de la segunda unidad dentro de un mismo tiempo de programación de primera unidad en un dominio de tiempo y tienen diferentes bandas de frecuencia centrales en un dominio de frecuencia, un intervalo de subportadora del primer recurso de frecuencia de tiempo en el dominio de frecuencia es diferente de un intervalo de subportadora del segundo recurso de frecuencia de tiempo en el dominio de frecuencia y al menos dos tiempos de programación de la segunda unidad están incluidos en cada tiempo de programación de la primera unidad; y

20 un módulo de transmisión, configurado para transmitir un MIB en el primer recurso de frecuencia de tiempo y el segundo recurso de frecuencia de tiempo.

25 En una posible implementación, una diferencia entre el primer recurso de frecuencia de tiempo y el segundo recurso de frecuencia de tiempo en el dominio de tiempo puede ser la mitad del tiempo de programación de la primera unidad.

30 En una posible implementación, el intervalo de subportadora del primer recurso de frecuencia de tiempo en el dominio de frecuencia puede ser de 15 KHZ, y el intervalo de subportadora del segundo recurso de frecuencia de tiempo en el dominio de frecuencia puede ser de 60 KHZ.

35 Según un cuarto aspecto de la realización de la presente divulgación, se proporciona un dispositivo de comunicación, que puede incluir:

40 un módulo de determinación, configurado para determinar diferentes bandas de frecuencia centrales de un primer recurso de frecuencia de tiempo y un segundo recurso de frecuencia de tiempo en un dominio de frecuencia, en el que el primer recurso de frecuencia de tiempo y el segundo recurso de frecuencia de tiempo están en diferentes tiempos de programación de la segunda unidad dentro de un mismo tiempo de programación de la primera unidad en un dominio de tiempo y al menos dos tiempos de programación de la segunda unidad se incluyen en cada tiempo de programación de la primera unidad;

45 un módulo de búsqueda, configurado para buscar, en las diferentes bandas de frecuencia centrales, un bloque de información maestro (MIB) transmitido por una estación base en un primer intervalo de subportadora y un segundo intervalo de subportadora; y

50 un módulo de comunicación, configurado para realizar un procedimiento de comunicación posterior con la estación base sobre la base del MIB encontrado.

En una posible implementación, el módulo de búsqueda puede configurarse para:

55 si la búsqueda en las diferentes bandas de frecuencia centrales da como resultado que el MIB se encuentra en el primer intervalo de subportadora, determinar el primer recurso de frecuencia de tiempo,

determinar el segundo recurso de frecuencia de tiempo sobre la base de una relación especificada entre el primer recurso de frecuencia de tiempo y el segundo recurso de frecuencia de tiempo en el dominio de tiempo, y

60 buscar el MIB transmitido por la estación base en el segundo recurso de frecuencia de tiempo en el segundo intervalo de subportadora; o,

65 el módulo de búsqueda puede configurarse para: si la búsqueda en las diferentes bandas de frecuencia centrales da como resultado que el MIB se encuentra en el segundo intervalo de subportadora, determinar el segundo recurso de frecuencia de tiempo,

determinar el primer recurso de frecuencia de tiempo sobre la base de la relación especificada, y buscar el MIB transmitido por la estación base en el primer recurso de frecuencia de tiempo en el primer intervalo de subportadora.

5 En una posible implementación, el módulo de búsqueda puede configurarse además para: buscar, en una banda de frecuencia de comunicación del UE, información de sincronización transmitida por la estación base en el primer intervalo de subportadora y el segundo intervalo de subportadora, en el que se usa la información de sincronización para indicar diferentes bandas de frecuencia centrales de la estación base; y

10 el módulo de determinación puede configurarse para:

determinar la banda de frecuencia central del primer recurso de frecuencia de tiempo en el dominio de frecuencia sobre la base de la información de sincronización encontrada en el primer intervalo de subportadora, y

15 determinar la banda de frecuencia central del segundo recurso de frecuencia de tiempo en el dominio de frecuencia sobre la base de la información de sincronización encontrada en el segundo intervalo de subportadora.

20 Según un quinto aspecto de la realización de la presente divulgación, se proporciona un dispositivo de comunicación, que puede incluir:

un procesador; y

25 una memoria configurada para almacenar una instrucción ejecutable por el procesador,

en el que el procesador está configurado para:

30 determinar un primer recurso de frecuencia de tiempo y un segundo recurso de frecuencia de tiempo, en el que el primer recurso de frecuencia de tiempo y el segundo recurso de frecuencia de tiempo están en diferentes tiempos de programación de la segunda unidad dentro de un mismo tiempo de programación de primera unidad en un dominio de tiempo y tienen diferentes bandas de frecuencia centrales en un dominio de frecuencia, un intervalo de subportadora del primer recurso de frecuencia de tiempo en el dominio de frecuencia es diferente de un intervalo de subportadora del segundo recurso de frecuencia de tiempo en el dominio de frecuencia y al menos dos tiempos de programación de la segunda unidad están incluidos en cada tiempo de programación de la primera unidad; y

35 transmitir un MIB en el primer recurso de frecuencia de tiempo y el segundo recurso de frecuencia de tiempo.

40 Según un sexto aspecto de la realización de la presente divulgación, se proporciona un dispositivo de comunicación, que puede incluir:

un procesador; y

45 una memoria configurada para almacenar una instrucción ejecutable por el procesador,

en el que el procesador está configurado para:

50 determinar diferentes bandas de frecuencia centrales de un primer recurso de frecuencia de tiempo y un segundo recurso de frecuencia de tiempo en un dominio de frecuencia, en el que el primer recurso de frecuencia de tiempo y el segundo recurso de frecuencia de tiempo están en diferentes tiempos de programación de la segunda unidad dentro de un mismo tiempo de programación de la primera unidad en un dominio de tiempo y al menos dos tiempos de programación de la segunda unidad se incluyen en cada tiempo de programación de la primera unidad;

55 buscar, en las diferentes bandas de frecuencia centrales, un bloque de información maestro (MIB) transmitido por una estación base en un primer intervalo de subportadora y un segundo intervalo de subportadora; y

realizar un procedimiento de comunicación posterior con la estación base sobre la base del MIB encontrado.

60 Según un séptimo aspecto de la realización de la presente divulgación, se proporciona un método de comunicación, que puede incluir:

65 determinar, mediante una estación base, un primer recurso de frecuencia de tiempo y un segundo recurso de frecuencia de tiempo, en el que el primer recurso de frecuencia de tiempo y el segundo recurso de frecuencia de tiempo están en diferentes tiempos de programación de la segunda unidad dentro de un mismo tiempo de

programación de primera unidad en un dominio de tiempo y tienen diferentes bandas de frecuencia centrales en un dominio de frecuencia, un intervalo de subportadora del primer recurso de frecuencia de tiempo en el dominio de frecuencia es diferente de un intervalo de subportadora del segundo recurso de frecuencia de tiempo en el dominio de frecuencia y al menos dos tiempos de programación de la segunda unidad están incluidos en cada tiempo de programación de la primera unidad; y

transmitir, mediante la estación base, un bloque de señal de sincronización (SSB) en el primer recurso de frecuencia de tiempo y en el segundo recurso de frecuencia de tiempo.

La realización de la presente divulgación logra los siguientes efectos beneficiosos: dado que una estación base transmite el SSB (que incluye el MIB) en el primer recurso de frecuencia de tiempo y el segundo recurso de frecuencia de tiempo y el primer recurso de frecuencia de tiempo y el segundo recurso de frecuencia de tiempo tiene diferentes intervalos de subportadora en el dominio de frecuencia, el UE en el servicio fiable y de bajo retardo puede encontrar el SSB en el primer intervalo de subportadora, o puede encontrar el SSB en el segundo intervalo de subportadora; dado que el primer recurso de frecuencia de tiempo y el segundo recurso de frecuencia de tiempo están en tiempos de programación de la segunda unidad diferentes dentro del mismo tiempo de programación de la primera unidad en el dominio de tiempo, el UE puede encontrar el SSB en menos de un tiempo de programación de la primera unidad; y, por lo tanto, puede reducirse un retardo de acceso del UE a la estación base, y puede cumplirse un requisito del UE sobre acceso rápido a la estación base.

En una posible implementación, el intervalo de subportadora del primer recurso de frecuencia de tiempo en el dominio de frecuencia puede ser de 15 KHZ, y el intervalo de subportadora del segundo recurso de frecuencia de tiempo en el dominio de frecuencia puede ser de 30 KHZ.

BREVE DESCRIPCIÓN DE LOS DIBUJOS

Los dibujos adjuntos, que se incorporan y constituyen una parte de esta memoria descriptiva, ilustran realizaciones compatibles con la presente divulgación y, junto con la descripción, sirven para explicar los principios de la presente divulgación.

La figura 1 es un diagrama de flujo que muestra un método de comunicación, según una realización a modo de ejemplo.

La figura 2 es un diagrama de flujo que muestra un método de comunicación, según una realización a modo de ejemplo.

La figura 3 es un diagrama de flujo que muestra un método de comunicación, según una realización a modo de ejemplo.

La figura 4 es un diagrama esquemático que ilustra un recurso en el dominio de tiempo, según una realización a modo de ejemplo.

La figura 5 es un diagrama esquemático que ilustra un recurso en el dominio de frecuencia, según una realización a modo de ejemplo.

La figura 6 es un diagrama de bloques de un dispositivo de comunicación, según una realización a modo de ejemplo.

La figura 7 es un diagrama de bloques de un dispositivo de comunicación, según una realización a modo de ejemplo.

La figura 8 es un diagrama de estructura de una estación base, según una realización a modo de ejemplo.

La figura 9 es un diagrama de bloques de un dispositivo de comunicación 900, según una realización a modo de ejemplo.

DESCRIPCIÓN DETALLADA

Para crear un propósito, soluciones técnicas y ventajas de la presente divulgación, los modos de implementación de la presente divulgación se describirán adicionalmente a continuación con referencia a los dibujos adjuntos en detalle.

La figura 1 es un diagrama de flujo de un método según una realización a modo de ejemplo. Tal como se muestra en la figura 1, se incluyen las siguientes etapas.

En la etapa 101, se determinan un primer recurso de frecuencia de tiempo y un segundo recurso de frecuencia

de tiempo. El primer recurso de frecuencia de tiempo y el segundo recurso de frecuencia de tiempo están en diferentes tiempos de programación de la segunda unidad dentro de un mismo tiempo de programación de primera unidad en un dominio de tiempo y tienen diferentes bandas de frecuencia centrales en un dominio de frecuencia, y un intervalo de subportadora del primer recurso de frecuencia de tiempo en el dominio de frecuencia es diferente de un intervalo de subportadora del segundo recurso de frecuencia de tiempo en el dominio de frecuencia, donde al menos dos tiempos de programación de la segunda unidad están incluidos en cada tiempo de programación de la primera unidad.

En la etapa 102, se transmite un MIB en el primer recurso de frecuencia de tiempo y el segundo recurso de frecuencia de tiempo.

En la técnica relacionada, una estación base transmite un MIB en un intervalo de tiempo fijo, proporcionando así un servicio de comunicación para un UE en un servicio de acceso de banda ancha inalámbrico. El desarrollo de una tecnología de comunicación móvil de quinta generación (5G) se ha convertido en una tendencia inevitable. Además del servicio de acceso de banda ancha inalámbrico existente, la tecnología de comunicación móvil 5G amplía un nuevo servicio fiable y de bajo retardo. Sin embargo, el UE en el servicio fiable y de bajo retardo tiene un requisito relativamente mayor de retardo de acceso y, por lo tanto, el método de comunicación existente puede no cumplir con el requisito del UE de acceso rápido a una estación base.

En la realización de la presente divulgación, dado que la estación base transmite el MIB en el primer recurso de frecuencia de tiempo y el segundo recurso de frecuencia de tiempo, y el primer recurso de frecuencia de tiempo y el segundo recurso de frecuencia de tiempo tienen diferentes intervalos de subportadora en el dominio de frecuencia, el UE fiable de bajo retardo puede encontrar el MIB en un primer intervalo de subportadora, o puede encontrar el MIB en un segundo intervalo de subportadora; dado que el primer recurso de frecuencia de tiempo y el segundo recurso de frecuencia de tiempo están en tiempos de programación de la segunda unidad diferentes en el mismo tiempo de programación de la primera unidad en el dominio de tiempo, el UE puede encontrar el MIB en menos de un tiempo de programación de la primera unidad; y, por lo tanto, el retardo de acceso del UE a la estación base puede reducirse, y puede cumplirse el requisito del UE sobre acceso rápido a la estación base.

En una posible implementación, una diferencia entre el primer recurso de frecuencia de tiempo y el segundo recurso de frecuencia de tiempo en el dominio de tiempo es la mitad del tiempo de programación de la primera unidad.

En una posible implementación, el intervalo de subportadora del primer recurso de frecuencia de tiempo en el dominio de frecuencia es de 15 KHZ, y el intervalo de subportadora del segundo recurso de frecuencia de tiempo en el dominio de frecuencia es de 60 KHZ.

Todas las soluciones técnicas opcionales mencionadas anteriormente pueden combinarse libremente para formar realizaciones opcionales de la presente divulgación, que no se elaborarán una por una en el presente documento.

La figura 2 es un diagrama de flujo que muestra un método según una realización a modo de ejemplo. Tal como se muestra en la figura 2, el método incluye las siguientes etapas.

En la etapa 201, se determinan diferentes bandas de frecuencia centrales de un primer recurso de frecuencia de tiempo y un segundo recurso de frecuencia de tiempo en un dominio de frecuencia. El primer recurso de frecuencia de tiempo y el segundo recurso de frecuencia de tiempo están en diferentes tiempos de programación de la segunda unidad en el mismo tiempo de programación de la primera unidad en un dominio de tiempo, y al menos dos tiempos de programación de la segunda unidad están incluidos en cada tiempo de programación de la primera unidad.

En la etapa 202, en las diferentes bandas de frecuencia centrales, se busca un MIB transmitido por una estación base en un primer intervalo de subportadora y un segundo intervalo de subportadora.

En la etapa 203, se realiza un procedimiento de comunicación posterior con la estación base sobre la base del MIB encontrado.

En la técnica relacionada, una estación base transmite un MIB en un intervalo de tiempo fijo, proporcionando así un servicio de comunicación para un UE en un servicio de acceso de banda ancha inalámbrico. El desarrollo de una tecnología de comunicación móvil de quinta generación (5G) se ha convertido en una tendencia inevitable. Además del servicio de acceso de banda ancha inalámbrico existente, la tecnología de comunicación móvil 5G amplía un nuevo servicio fiable y de bajo retardo. Sin embargo, el UE en el servicio fiable y de bajo retardo tiene un requisito relativamente mayor de retardo de acceso y, por lo tanto, el método de comunicación existente puede no cumplir con el requisito del UE de acceso rápido a una estación base.

En la realización de la presente divulgación, dado que la estación base transmite el MIB en el primer recurso de frecuencia de tiempo y el segundo recurso de frecuencia de tiempo, y el primer recurso de frecuencia de tiempo y el segundo recurso de frecuencia de tiempo tienen diferentes intervalos de subportadora en el dominio de frecuencia, el UE fiable de bajo retardo puede encontrar el MIB en un primer intervalo de subportadora, o
 5 puede encontrar el MIB en un segundo intervalo de subportadora; dado que el primer recurso de frecuencia de tiempo y el segundo recurso de frecuencia de tiempo están en tiempos de programación de la segunda unidad diferentes dentro del mismo tiempo de programación de la primera unidad en el dominio de tiempo, el UE puede encontrar el MIB en menos de un tiempo de programación de la primera unidad; y, por lo tanto, el retardo de acceso del UE a la estación base puede reducirse, y puede cumplirse el requisito del UE sobre acceso rápido a la estación base.
 10

En una posible implementación, la etapa de que, en las diferentes bandas de frecuencia centrales, la transmisión del MIB mediante la estación base se busca en el primer intervalo de subportadora y en el segundo intervalo de subportadora incluye que:
 15

si la búsqueda en las diferentes bandas de frecuencia centrales da como resultado que el MIB se encuentra en el primer intervalo de subportadora, se determina el primer recurso de frecuencia de tiempo;

el segundo recurso de frecuencia de tiempo se determina sobre la base de una relación especificada entre el primer recurso de frecuencia de tiempo y el segundo recurso de frecuencia de tiempo en el dominio de tiempo;
 20

el MIB transmitido por la estación base se busca en el segundo recurso de frecuencia de tiempo en el segundo intervalo de subportadora; o,

si la búsqueda en las diferentes bandas de frecuencia centrales da como resultado que el MIB se encuentra en el segundo intervalo de subportadora, se determina el segundo recurso de frecuencia de tiempo;

el primer recurso de frecuencia de tiempo se determina sobre la base de la relación especificada; y

el MIB transmitido por la estación base se busca en el primer recurso de frecuencia de tiempo en el primer intervalo de subportadora.
 30

En una posible implementación, antes de la etapa de que, en las diferentes bandas de frecuencia centrales, la transmisión del MIB mediante la estación base se busca en el primer intervalo de subportadora y en el segundo intervalo de subportadora, el método también incluye que:
 35

en una banda de frecuencia de comunicación del UE, la información de sincronización transmitida por la estación base se busca en el primer intervalo de subportadora y el segundo intervalo de subportadora, utilizándose la información de sincronización para indicar diferentes bandas de frecuencia centrales de la estación base;
 40

la etapa en la que se determinan las diferentes bandas de frecuencia centrales del primer recurso de frecuencia de tiempo y el segundo recurso de frecuencia de tiempo en el dominio de frecuencia puede incluir que:

la banda de frecuencia central del primer recurso de frecuencia de tiempo en el dominio de frecuencia se determina sobre la base de la información de sincronización encontrada en el primer intervalo de subportadora;
 45 y

la banda de frecuencia central del segundo recurso de frecuencia de tiempo en el dominio de frecuencia se determina sobre la base de la información de sincronización encontrada en el segundo intervalo de subportadora.
 50

Todas las soluciones técnicas opcionales mencionadas anteriormente pueden combinarse libremente para formar realizaciones opcionales de la presente divulgación, que no se elaborarán una por una en el presente documento.
 55

En las realizaciones mencionadas anteriormente mostradas en la figura 1 y la figura 2, el tiempo de programación de la primera unidad se refiere a un período de tiempo dividido en el dominio de tiempo, y existe continuamente en el dominio de tiempo. El tiempo de programación de la primera unidad incluye al menos dos tiempos de programación de la segunda unidad y los tiempos de programación de la segunda unidad existen continuamente dentro del tiempo de programación de la primera unidad y, por lo tanto, el tiempo de programación de la segunda unidad es un tiempo de programación de la unidad subordinada del tiempo de programación de la primera unidad. Las bandas de frecuencia centrales se utilizan para soportar el MIB y la información de sincronización transmitida por la estación base.
 60
 65

Por supuesto, la realización de la presente divulgación no establece ningún límite específico para el tiempo de

programación de la primera unidad, el tiempo de programación de la segunda unidad y las diferentes bandas de frecuencia centrales del primer recurso de frecuencia de tiempo y el segundo recurso de frecuencia de tiempo en el dominio de frecuencia. Por ejemplo, la figura 3 es un diagrama de flujo que muestra un método de comunicación según una realización a modo de ejemplo. Tal como se muestra en la figura 3, se describe un procedimiento de interacción entre una estación base y el UE tomando una trama como un tiempo de programación de la primera unidad, una subtrama como un tiempo de programación de la segunda unidad y una banda de frecuencia central como una banda de frecuencia central como un ejemplo en la realización. El método incluye específicamente las siguientes etapas.

En la etapa 301, la estación base determina un primer recurso de frecuencia de tiempo y un segundo recurso de frecuencia de tiempo. El primer recurso de frecuencia de tiempo y el segundo recurso de frecuencia de tiempo son subtramas diferentes dentro de una misma trama en un dominio de tiempo y tienen diferentes bandas de frecuencia centrales en un dominio de frecuencia, y un intervalo de subportadora del primer recurso de frecuencia de tiempo en el dominio de frecuencia es diferente de un intervalo de subportadora del segundo recurso de frecuencia de tiempo en el dominio de frecuencia.

En la realización de la presente divulgación, además de proporcionar el servicio de comunicación para el UE en el servicio de acceso de banda ancha inalámbrico original existente, la estación base puede proporcionar el servicio de comunicación para UE en el servicio fiable y de bajo retardo propuesto por la tecnología de comunicación móvil 5G. En vista de los diferentes requisitos del UE en los dos servicios, se requiere un lado de la estación base para proporcionar diferentes formas de comunicación.

Por lo tanto, en la etapa, la estación base determina el primer recurso de frecuencia de tiempo y el segundo recurso de frecuencia de tiempo dentro de los recursos de frecuencia de tiempo disponibles para distinguir adicionalmente los recursos de frecuencia de tiempo para el UE en los dos servicios. Generalmente, el operador configura los recursos de frecuencia de tiempo disponibles de una estación base. La banda de frecuencia central se refiere a un rango de frecuencia ubicado en el medio dentro de un rango de frecuencia disponible del UE en el servicio. Un intervalo de subportadora se refiere a un intervalo de pico de dos subportadoras que llevan información, y los intervalos de subportadora en la misma banda de frecuencia central son los mismos. La realización de la presente divulgación no establece ningún límite para la subtrama del primer recurso de frecuencia de tiempo y el segundo recurso de frecuencia de tiempo en el dominio de tiempo, la banda de frecuencia central en el dominio de frecuencia y el intervalo de subportadora en el dominio de frecuencia.

Por ejemplo, la figura 4 es un diagrama esquemático que ilustra un recurso en el dominio de tiempo, según una realización a modo de ejemplo. Tal como se muestra en la figura, el intervalo del primer recurso de frecuencia de tiempo y el segundo recurso de frecuencia de tiempo en el dominio de tiempo incluye 4 subtramas; el UE en el servicio de banda ancha inalámbrico existente adopta el primer recurso de frecuencia de tiempo del cual la subtrama en el dominio de tiempo es la subtrama 0, y el UE en el nuevo servicio fiable y de bajo retardo adopta el segundo recurso de frecuencia de tiempo de los cuales la subtrama en el dominio de tiempo es la subtrama 5.

Por ejemplo, la figura 5 es un diagrama esquemático que ilustra un recurso en el dominio de frecuencia, según una realización a modo de ejemplo. Tal como se muestra en la figura, la banda de frecuencia central del primer recurso de frecuencia de tiempo en el dominio de frecuencia es de 2.400 MHz~2.401,08 MHz, la banda de frecuencia central del segundo recurso de frecuencia de tiempo en el dominio de frecuencia es de 2.420 MHz~2.421,08 MHz, el intervalo de subportadora del primer recurso de frecuencia de tiempo en el dominio de frecuencia es de 15 KHZ, y el intervalo de subportadora del segundo recurso de frecuencia de tiempo en el dominio de frecuencia es de 60 KHZ. En este momento, la banda de frecuencia central del primer recurso de frecuencia de tiempo en el dominio de frecuencia corresponde a 72 subportadoras, y la banda de frecuencia central del segundo recurso de frecuencia de tiempo en el dominio de frecuencia corresponde a 18 subportadoras.

En la etapa 302, la estación base transmite información de sincronización en las diferentes bandas de frecuencia centrales del primer recurso de frecuencia de tiempo y el segundo recurso de frecuencia de tiempo en el dominio de frecuencia, y transmite un MIB en el primer recurso de frecuencia de tiempo y el segundo recurso de frecuencia de tiempo.

Generalmente, la información de sincronización incluye información de sincronización primaria e información de sincronización secundaria para indicar un esquema de decodificación para el MIB. Por ejemplo, en el diagrama esquemático que ilustra el recurso en el dominio de tiempo mostrado en la figura 4, la información de sincronización primaria está dispuesta en la subtrama 1 y la subtrama 6, y se usa para indicar un período de tiempo de media trama, y la información de sincronización secundaria está dispuesta en la subtrama 0 y la subtrama 5, y se usa para indicar un período de tiempo de una trama. Por lo tanto, cuando se adquiere con éxito la información de sincronización primaria y la información de sincronización secundaria, el UE puede determinar un período de transmisión de la estación base y adquirir un identificador de célula correspondiente a la estación base, para decodificar el MIB codificado sobre la base del identificador de célula.

El MIB incluye información de configuración básica de la estación base, tal como un ancho de banda del sistema, un número de trama del sistema y un número de antena. Por lo tanto, después de adquirir con éxito el MIB de la estación base, el UE puede acceder a la estación base para comunicarse con la estación base sobre la base de una indicación del MIB. Generalmente, el MIB está dispuesto en la subtrama 0, es decir, la estación base transmite repetidamente el mismo MIB cada 10 milisegundos (una trama).

Sobre la base de la etapa 301, la estación base determina los recursos de frecuencia de tiempo para el MIB que se transmitirá y, de hecho, determina los recursos de frecuencia de tiempo para la información de sincronización que se transmitirá: en el dominio de tiempo, se aplican descripciones sobre la información de sincronización mencionada anteriormente; y en el dominio de frecuencia, la misma información de sincronización se transmite en las dos bandas de frecuencia centrales para el MIB.

En la etapa 303, el UE busca la información de sincronización transmitida por la estación base en un primer intervalo de subportadora y un segundo intervalo de subportadora en una banda de frecuencia de comunicación.

En la etapa, dado que el operador ha preconfigurado un intervalo de búsqueda y la banda de frecuencia de comunicación en el UE, el UE puede buscar de forma autónoma la información de sincronización en la banda de frecuencia de comunicación en el intervalo de búsqueda una vez iniciado. En el presente documento, el intervalo de búsqueda se refiere a una frecuencia a la que el UE busca la información de sincronización y el MIB; y la banda de frecuencia de comunicación se refiere a una banda de frecuencia soportada por el UE, y obviamente, la banda de frecuencia soportada por el UE puede incluir las bandas de frecuencia centrales del primer recurso de frecuencia de tiempo y el segundo recurso de frecuencia de tiempo en el dominio de frecuencia. A continuación, se realizarán descripciones con diferentes procedimientos de búsqueda correspondientes al UE en los dos servicios como ejemplos.

1: El procedimiento de búsqueda del UE en el servicio fiable y de bajo retardo: el intervalo de búsqueda preconfigurado para el UE corresponde a dos intervalos de subportadora, por ejemplo, 15 KHZ y 60 KHZ. Por lo tanto, el UE puede buscar la información de sincronización en la banda de frecuencia de comunicación en el primer intervalo de subportadora y el segundo intervalo de subportadora, pudiendo así encontrar la información de sincronización en las bandas de frecuencia centrales del primer recurso de frecuencia de tiempo y el segundo recurso de frecuencia de tiempo en el dominio de frecuencia. Dado que una señal de sincronización que lleva la información de sincronización es normalmente una secuencia de Zadoff-Chu que tiene una amplitud fija, el UE puede identificar fácilmente la señal de sincronización en virtud de tal característica. Además, la señal de sincronización son códigos decodificados, de modo que el UE puede demodular directamente la información de sincronización después de adquirir la señal de sincronización.

2: El procedimiento de búsqueda del UE en el servicio de acceso de banda ancha inalámbrico: el intervalo de búsqueda preconfigurado para el UE corresponde a un intervalo de subportadora, por ejemplo, 15 KHZ. Por lo tanto, el UE puede buscar la información de sincronización en la banda de frecuencia de comunicación justo en el intervalo de subportadora de 15 KHZ. En este momento, dado que la información de sincronización corresponde a dos intervalos de subportadora diferentes, cuando el UE busca la información de sincronización en un intervalo de subportadora, la información de sincronización correspondiente al otro intervalo de subportadora es ruido de señal para el primero, el UE puede simplemente encontrar la información de sincronización en la banda de frecuencia central del primer recurso de frecuencia de tiempo o del segundo recurso de frecuencia de tiempo en el dominio de frecuencia, y el UE puede identificar la señal de sincronización de la misma manera que se describe en el párrafo anterior.

Cabe observar que los tamaños de las bandas de frecuencia centrales también están preconfigurados en el UE, de modo que el UE puede determinar posiciones específicas de las bandas de frecuencia centrales en el dominio de frecuencia sobre la base de una frecuencia en la que se encuentra la información de sincronización después de encontrar la información de sincronización y, generalmente, la banda de frecuencia central está en 1,08 MHz. Por supuesto, la banda de frecuencia central mencionada en el presente documento es solo una forma de representación de la banda de frecuencia central. En realidad, la banda de frecuencia central puede adoptar otra forma de representación. Por ejemplo, el ancho de banda del sistema de la estación base se divide en tres bandas de frecuencia, y las dos bandas de frecuencia centrales mencionadas anteriormente están en el medio de dos bandas de frecuencia, respectivamente. Por ejemplo, si el ancho de banda del sistema es de (2.700 M, 2.760 M), las tres bandas de frecuencia divididas son la banda de frecuencia 1: (2.700 M, 2.720 M), frecuencia 2: (2.720 M, 2.740 M) y banda de frecuencia 3: (2.740 M, 2.760 M) respectivamente, y las dos bandas de frecuencia centrales mencionadas anteriormente pueden ser de 2.709,46 M~2.710,54 M y 2.729,46 M~2.730,54 M.

En la etapa 304, el UE determina las diferentes bandas de frecuencia centrales del primer recurso de frecuencia de tiempo y el segundo recurso de frecuencia de tiempo en el dominio de frecuencia.

Sobre la base de la etapa 303, el UE puede no solo buscar la información de sincronización en la primera subportadora, sino también buscar la información de sincronización en el segundo intervalo de subportadora; y cuando se encuentra la información de sincronización en cualquier intervalo de subportadora, el UE puede buscar más el MIB basándose en la información de sincronización. Dado que la información de sincronización y el MIB correspondiente adoptan la misma banda de frecuencia central, el UE puede determinar la banda de frecuencia central para la información de sincronización al encontrar la información de sincronización, y también se determina la banda de frecuencia central para el MIB y, de manera equivalente, se determinan las diferentes bandas de frecuencia centrales del primer recurso de frecuencia de tiempo y del segundo recurso de frecuencia de tiempo en el dominio de frecuencia. Cabe observar que: si la banda de frecuencia central se expresa de otra manera, por ejemplo, el ejemplo sobre la banda de frecuencia central en la etapa 303, dado que tanto la información de sincronización como el MIB nacen en la banda de frecuencia central, el UE, una vez encontrada la información de sincronización, puede determinar la banda de frecuencia central tal como se describe en la presente etapa, para buscar además de manera pertinente el MIB en la banda de frecuencia central.

Específicamente, el procedimiento de determinación mencionado anteriormente puede ser el siguiente: el UE determina la banda de frecuencia central del primer recurso de frecuencia de tiempo en el dominio de frecuencia sobre la base de la información de sincronización encontrada en el primer intervalo de subportadora; y el UE determina la banda de frecuencia central del segundo recurso de frecuencia de tiempo en el dominio de frecuencia sobre la base de la información de sincronización encontrada en el segundo intervalo de subportadora.

Por ejemplo, cuando el primer intervalo de subportadora es de 15 KHZ, una vez que encuentra la información de sincronización a 15 KHZ, el UE puede determinar que el MIB con el intervalo de subportadora de 15 KHZ también está dispuesto en la banda de frecuencia central en la que se dispone la información de sincronización, determinando así la banda de frecuencia central del primer recurso de frecuencia de tiempo en el dominio de frecuencia.

Por ejemplo, cuando el primer intervalo de subportadora es de 60 KHZ, una vez que encuentra la información de sincronización a 60 KHZ, el UE puede determinar que el MIB con el intervalo de subportadora de 60 KHZ también está dispuesto en la banda de frecuencia central en la que se dispone la información de sincronización, determinando así la banda de frecuencia central del segundo recurso de frecuencia de tiempo en el dominio de frecuencia.

Además, si el UE busca la información de sincronización en solo un intervalo de subportadora, por ejemplo, el UE en el servicio de acceso de banda ancha inalámbrico está configurado con solo un intervalo de subportadora, el UE puede simplemente determinar la banda de frecuencia central correspondiente al intervalo de subportadora.

En la etapa 305, el UE busca el MIB transmitido por la estación base en el primer intervalo de subportadora y el segundo intervalo de subportadora en las diferentes bandas de frecuencia central.

Sobre la base de la etapa 304, el UE determina las dos bandas de frecuencia centrales diferentes para el MIB con el mismo contenido. Por lo tanto, el UE puede buscar directamente el MIB en las dos bandas de frecuencia centrales en la etapa, y si una subportadora encontrada, después de ser demodulada, puede decodificarse según el identificador de célula adquirido en la etapa 302, se determina que la información decodificada es el MIB.

Por ejemplo, en el diagrama esquemático que ilustra el recurso en el dominio de tiempo mostrado en la figura 4, si el MIB se transmite mediante el método de la técnica relacionada, el UE puede necesitar 10 milisegundos para encontrar el MIB; mientras que, en la realización, la estación base transmite el MIB en diferentes recursos de frecuencia de tiempo, de modo que un intervalo de tiempo de transmisión del MIB es relativamente más corto, por ejemplo, 4 milisegundos. De esta manera, cuando el UE realiza una búsqueda tanto en el primer intervalo de subportadora como en el segundo intervalo de subportadora, el UE puede necesitar como máximo 5 milisegundos para encontrar el MIB en cualquier intervalo de subportadora y el tiempo de búsqueda de MIB del UE se acorta considerablemente; y, por lo tanto, se acorta el tiempo para que el UE acceda a la estación base, y se cumple el requisito del UE en el servicio fiable de bajo retardo en el retardo.

Debido a que el MIB adquirido puede estar incompleto y el UE puede necesitar buscar el MIB nuevamente, el MIB puede buscarse continuamente de la siguiente manera para mejorar aún más la eficiencia de búsqueda.

El UE determina el primer recurso de frecuencia de tiempo cuando encuentra el MIB en el primer intervalo de subportadora, determina el segundo recurso de frecuencia de tiempo sobre la base de una relación especificada entre el primer recurso de frecuencia de tiempo y el segundo recurso de frecuencia de tiempo en el dominio de tiempo, y busca el MIB transmitido por la estación base en el segundo recurso de frecuencia de tiempo en el segundo intervalo de subportadora. O, si el UE encuentra el MIB en el segundo intervalo de subportadora en una banda de frecuencia diferente, el UE determina el segundo recurso de frecuencia de tiempo, determina el

primer recurso de frecuencia de tiempo sobre la base de la relación especificada y busca la transmisión de MIB por la estación base en el primer recurso de frecuencia de tiempo en el primer intervalo de subportadora.

5 En el presente documento, la relación especificada se configura para indicar un intervalo entre los diferentes tiempos de programación de la segunda unidad para el MIB en el dominio de tiempo. Por supuesto, la relación especificada en la realización de la presente divulgación está configurada para indicar un intervalo entre las diferentes subtramas para el MIB en el dominio de tiempo. Cabe observar que la relación especificada se ha preconfigurado en el UE en el servicio fiable de bajo retardo.

10 Por ejemplo, si el UE en el servicio confiable de bajo retardo encuentra el MIB en el primer intervalo de subportadora, el UE puede determinar un recurso en el dominio de tiempo (por ejemplo, un número de subtrama es 0), es decir, un número de subtrama del primer recurso de frecuencia de tiempo en el dominio de tiempo, para el MIB, una vez que encuentra el MIB en el primer intervalo de subportadora, determinando así un recurso de frecuencia de tiempo para el MIB, y en este momento, el UE puede determinar otro recurso en el dominio de tiempo (por ejemplo, un número de subtrama es 5), es decir, un número de subtrama del segundo recurso de frecuencia de tiempo en el dominio de tiempo, para el MIB, sobre la base de la relación especificada (el intervalo entre las diferentes subtramas en el dominio de tiempo es de 4 subtramas), determinando así el segundo recurso de frecuencia de tiempo. Además, el UE puede buscar de forma pertinente el MIB en el segundo recurso de frecuencia de tiempo en el segundo intervalo de subportadora.

20 En la etapa 306, el UE realiza un procedimiento de comunicación posterior con la estación base sobre la base del MIB encontrado.

25 Sobre la base de la etapa 305, el UE puede realizar el procedimiento de comunicación posterior con la estación base según la información de configuración, indicada por el MIB, de la estación base.

30 Por supuesto, para mejorar la precisión y la integridad del MIB encontrado, el UE puede comprobar el MIB encontrado, lo que no está limitado en la realización de la presente divulgación. Por ejemplo, el UE comprueba la información del MIB encontrado en una forma de comprobación de redundancia cíclica (CRC) y, si el resultado de una comprobación indica que es correcto, el UE determina que la información del MIB encontrado es precisa y completa, comunicándose así con la estación base sobre la base del MIB; y, si el resultado de la comprobación indica un error, el UE determina que la información del MIB encontrado está incompleta y busca el MIB en el primer intervalo de subportadora y el segundo intervalo de subportadora nuevamente.

35 Para la condición mencionada anteriormente de buscar el MIB nuevamente, dado que el UE ha adquirido la longitud de una trama y las bandas de frecuencia centrales en las que está dispuesta el MIB, el UE puede determinar los dos números de subtrama en los que el MIB está dispuesto después de la etapa 305, y cuando se busca el MIB en un determinado intervalo de subportadora nuevamente, el MIB puede buscarse directamente dentro de los números de subtrama y las bandas de frecuencia centrales. Por lo tanto, la pertinencia de búsqueda del UE es mayor y no se pierde tiempo de búsqueda.

40 Además, para mejorar aún más la eficiencia de búsqueda de MIB, el UE puede combinar el MIB encontrado en el primer recurso de frecuencia de tiempo y el MIB encontrado en el segundo recurso de frecuencia de tiempo para obtener un MIB completo y comunicarse con la estación base sobre la base del MIB completo. De esta manera, el UE utiliza completamente los recursos de MIB encontrados y, si se comprueba que los MIB están incompletos, el UE puede realizar la búsqueda de nuevo y combinar los MIB encontrados para obtener un MIB completo. La forma de combinación no está limitada en la realización de la presente divulgación. Por ejemplo, el UE retiene la misma parte de dos MIB en los bits de información y reemplaza una parte diferente del MIB original en los bits de información con el último MIB.

50 En la técnica relacionada, una estación base transmite un MIB en un intervalo de tiempo fijo, proporcionando así un servicio de comunicación para un UE en un servicio de acceso de banda ancha inalámbrico. El desarrollo de una tecnología de comunicación móvil de quinta generación (5G) se ha convertido en una tendencia inevitable. Además del servicio de acceso de banda ancha inalámbrico existente, la tecnología de comunicación móvil 5G amplía un nuevo servicio fiable y de bajo retardo. Sin embargo, el UE en el servicio fiable y de bajo retardo tiene un requisito relativamente mayor de retardo de acceso y, por lo tanto, el método de comunicación existente puede no cumplir con el requisito del UE de acceso rápido a una estación base.

60 En la realización de la presente divulgación, dado que la estación base transmite el MIB en el primer recurso de frecuencia de tiempo y el segundo recurso de frecuencia de tiempo, y el primer recurso de frecuencia de tiempo y el segundo recurso de frecuencia de tiempo tienen diferentes intervalos de subportadora en el dominio de frecuencia, el UE fiable de bajo retardo puede encontrar el MIB en un primer intervalo de subportadora, o puede encontrar el MIB en un segundo intervalo de subportadora; dado que el primer recurso de frecuencia de tiempo y el segundo recurso de frecuencia de tiempo están en tiempos de programación de la segunda unidad diferentes en el mismo tiempo de programación de la primera unidad en el dominio de tiempo, el UE puede encontrar el MIB en menos de un tiempo de programación de la primera unidad; y, por lo tanto, el retardo de

acceso del UE a la estación base puede reducirse, y puede cumplirse el requisito del UE sobre acceso rápido a la estación base.

5 Además, dado que el MIB con el mismo contenido corresponde a diferentes intervalos de subportadora, al buscar el MIB en un intervalo de subportadora, el UE en el servicio de acceso de banda ancha inalámbrico puede no encontrar el MIB correspondiente al otro intervalo de subportadora, la estación base proporciona diferentes formas de comunicación según los diferentes requisitos de los dos servicios sobre el retardo, y no hay interferencia entre los UE en los dos servicios, respectivamente.

10 La figura 6 es un diagrama de bloques de un dispositivo de comunicación, según una realización a modo de ejemplo. Haciendo referencia a la figura 6, el dispositivo incluye un módulo de determinación 601 y un módulo de transmisión 602.

15 El módulo de determinación 601 está configurado para determinar un primer recurso de frecuencia de tiempo y un segundo recurso de frecuencia de tiempo. El primer recurso de frecuencia de tiempo y el segundo recurso de frecuencia de tiempo están en diferentes tiempos de programación de la segunda unidad dentro de un mismo tiempo de programación de primera unidad en un dominio de tiempo y tienen diferentes bandas de frecuencia centrales en un dominio de frecuencia, y un intervalo de subportadora del primer recurso de frecuencia de tiempo en el dominio de frecuencia es diferente de un intervalo de subportadora del segundo recurso de frecuencia de tiempo en el dominio de frecuencia, donde al menos dos tiempos de programación de la segunda unidad están incluidos en cada tiempo de programación de la primera unidad.

20 El módulo de transmisión 602 está configurado para transmitir un MIB en el primer recurso de frecuencia de tiempo y el segundo recurso de frecuencia de tiempo.

25 En la tecnología relacionada, una estación base transmite un MIB en un intervalo de tiempo fijo, proporcionando así un servicio de comunicación para UE de un servicio de acceso de banda ancha inalámbrico. Dado que el desarrollo de una tecnología de comunicación móvil 5G se ha convertido en una tendencia inevitable, el 5G también amplía un nuevo servicio fiable de bajo retardo, además de un servicio de acceso de banda ancha inalámbrico original, y el UE del servicio fiable de bajo retardo tiene un requisito relativamente mayor en un retardo de acceso, un método de comunicación original puede no cumplir su requisito de acceso rápido a la estación base.

30 En la técnica relacionada, una estación base transmite un MIB en un intervalo de tiempo fijo, proporcionando así un servicio de comunicación para un UE en un servicio de acceso de banda ancha inalámbrico. El desarrollo de una tecnología de comunicación móvil de quinta generación (5G) se ha convertido en una tendencia inevitable. Además del servicio de acceso de banda ancha inalámbrico existente, la tecnología de comunicación móvil 5G amplía un nuevo servicio fiable y de bajo retardo. Sin embargo, el UE en el servicio fiable y de bajo retardo tiene un requisito relativamente mayor de retardo de acceso y, por lo tanto, el método de comunicación existente puede no cumplir con el requisito del UE de acceso rápido a una estación base.

35 En la realización de la presente divulgación, dado que la estación base transmite el MIB en el primer recurso de frecuencia de tiempo y el segundo recurso de frecuencia de tiempo, y el primer recurso de frecuencia de tiempo y el segundo recurso de frecuencia de tiempo tienen diferentes intervalos de subportadora en el dominio de frecuencia, el UE fiable de bajo retardo puede encontrar el MIB en un primer intervalo de subportadora, o puede encontrar el MIB en un segundo intervalo de subportadora; dado que el primer recurso de frecuencia de tiempo y el segundo recurso de frecuencia de tiempo están en tiempos de programación de la segunda unidad diferentes dentro del mismo tiempo de programación de la primera unidad en el dominio de tiempo, el UE puede encontrar el MIB en menos de un tiempo de programación de la primera unidad; y, por lo tanto, el retardo de acceso del UE a la estación base puede reducirse, y puede cumplirse el requisito del UE sobre acceso rápido a la estación base.

40 En una posible implementación, una diferencia entre el primer recurso de frecuencia de tiempo y el segundo recurso de frecuencia de tiempo en el dominio de tiempo es la mitad del tiempo de programación de la primera unidad.

45 En una posible implementación, el intervalo de subportadora del primer recurso de frecuencia de tiempo en el dominio de frecuencia es de 15 KHZ, y el intervalo de subportadora del segundo recurso de frecuencia de tiempo en el dominio de frecuencia es de 60 KHZ.

50 Todas las soluciones técnicas opcionales mencionadas anteriormente pueden combinarse libremente para formar realizaciones opcionales de la presente divulgación, que no se elaborarán una por una en el presente documento.

55 La figura 7 es un diagrama de bloques de un dispositivo de comunicación, según una realización a modo de ejemplo. Con referencia a la figura 7, el dispositivo incluye un módulo de determinación 701, un módulo de

búsqueda 702 y un módulo de comunicación 703.

5 El módulo de determinación 701 está configurado para determinar diferentes bandas de frecuencia centrales de un primer recurso de frecuencia de tiempo y un segundo recurso de frecuencia de tiempo en un dominio de frecuencia. El primer recurso de frecuencia de tiempo y el segundo recurso de frecuencia de tiempo están en tiempos de programación de la segunda unidad diferentes en el mismo tiempo de programación de la primera unidad en un dominio de tiempo, y al menos dos tiempos de programación de la segunda unidad están incluidos en cada tiempo de programación de la primera unidad.

10 El módulo de búsqueda 702 está configurado para buscar, en las diferentes bandas de frecuencia centrales, un MIB transmitido por una estación base en un primer intervalo de subportadora y un segundo intervalo de subportadora.

15 El módulo de comunicación 703 está configurado para realizar un procedimiento de comunicación posterior con la estación base sobre la base del MIB encontrado.

20 En la técnica relacionada, una estación base transmite un MIB en un intervalo de tiempo fijo, proporcionando así un servicio de comunicación para un UE en un servicio de acceso de banda ancha inalámbrico. El desarrollo de una tecnología de comunicación móvil de quinta generación (5G) se ha convertido en una tendencia inevitable. Además del servicio de acceso de banda ancha inalámbrico existente, la tecnología de comunicación móvil 5G amplía un nuevo servicio fiable y de bajo retardo. Sin embargo, el UE en el servicio fiable y de bajo retardo tiene un requisito relativamente mayor de retardo de acceso y, por lo tanto, el método de comunicación existente puede no cumplir con el requisito del UE de acceso rápido a una estación base.

25 En la realización de la presente divulgación, dado que la estación base transmite el MIB en el primer recurso de frecuencia de tiempo y el segundo recurso de frecuencia de tiempo, y el primer recurso de frecuencia de tiempo y el segundo recurso de frecuencia de tiempo tienen diferentes intervalos de subportadora en el dominio de frecuencia, el UE fiable de bajo retardo puede encontrar el MIB en un primer intervalo de subportadora, o
30 puede encontrar el MIB en un segundo intervalo de subportadora; dado que el primer recurso de frecuencia de tiempo y el segundo recurso de frecuencia de tiempo están en tiempos de programación de la segunda unidad diferentes dentro del mismo tiempo de programación de la primera unidad en el dominio de tiempo, el UE puede encontrar el MIB en menos de un tiempo de programación de la primera unidad; y, por lo tanto, el retardo de acceso del UE a la estación base puede reducirse, y puede cumplirse el requisito del UE sobre acceso rápido a la estación base.

35 En una posible implementación, el módulo de búsqueda 702 está configurado para:

40 si la búsqueda en las diferentes bandas de frecuencia centrales da como resultado que el MIB se encuentre en el primer intervalo de subportadora, determinar el primer recurso de frecuencia de tiempo,

determinar la banda de frecuencia central del primer recurso de frecuencia de tiempo en el dominio de frecuencia sobre la base de información de sincronización encontrada en el primer intervalo de subportadora,

45 determinar el segundo recurso de frecuencia de tiempo sobre la base de una relación especificada entre el primer recurso de frecuencia de tiempo y el segundo recurso de frecuencia de tiempo en el dominio de tiempo, y

50 buscar el MIB transmitido por la estación base en el segundo recurso de frecuencia de tiempo en el segundo intervalo de subportadora; o,

el módulo de búsqueda 702 está configurado para: si la búsqueda en las diferentes bandas de frecuencia centrales da como resultado que el MIB se encuentra en el segundo intervalo de subportadora, determinar el segundo recurso de frecuencia de tiempo,

55 determinar el primer recurso frecuencia de tiempo sobre la base de la relación especificada, y

buscar el MIB transmitido por la estación base en el primer recurso de frecuencia de tiempo en el primer intervalo de subportadora.

60 En una posible implementación, el módulo de búsqueda 702 está configurado además para: buscar información de sincronización transmitida por la estación base en el primer intervalo de subportadora y el segundo intervalo de subportadora en una banda de frecuencia de comunicación de UE, utilizándose la información de sincronización para indicar diferentes bandas de frecuencia centrales de la estación base; y

65 el módulo de determinación 701 está configurado para determinar la banda de frecuencia central del primer recurso de frecuencia de tiempo en el dominio de frecuencia sobre la base de la información de sincronización

encontrada en el primer intervalo de subportadora, y

5 determinar la banda de frecuencia central del segundo recurso de frecuencia de tiempo en el dominio de frecuencia sobre la base de la información de sincronización encontrada en el segundo intervalo de subportadora.

10 Todas las soluciones técnicas opcionales mencionadas anteriormente pueden combinarse libremente para formar realizaciones opcionales de la presente divulgación, que no se elaborarán una por una en el presente documento.

15 Cabe observar que: durante la comunicación, el dispositivo de comunicación proporcionado por la realización se describe solo con la división de cada uno de los módulos de función mencionados anteriormente como ejemplo, y durante una aplicación práctica, las funciones mencionadas anteriormente pueden asignarse a diferentes módulos de función para su realización según un requisito, es decir, una estructura interna del dispositivo se divide en diferentes módulos de función para realizar todas o parte de las funciones mencionadas anteriormente. Además, un dispositivo de comunicación proporcionado por la realización pertenece al mismo concepto con una realización del método de comunicación, y detalles sobre su procedimiento de implementación específico se refieren a la realización del método, y no se detallarán en el presente documento.

20 La figura 8 es un diagrama de estructura de una estación base, según una realización a modo de ejemplo. Tal como se muestra en la figura 8, la estación base incluye un transmisor 801, un receptor 802, una memoria 803 y un procesador 804 conectado con el transmisor, el receptor y la memoria, respectivamente. Por supuesto, la estación base también puede incluir una parte universal tal como una antena, una parte de procesamiento de banda base, una parte de procesamiento de radiofrecuencia intermedia y un dispositivo de entrada/salida (E/S), que no está limitado en la realización de la presente divulgación. El procesador 804 está configurado para ejecutar un método en el lado de una estación base en cualquier implementación posible proporcionada por la realización mencionada anteriormente.

30 La figura 9 es un diagrama de bloques de un dispositivo de comunicación 900, según una realización a modo de ejemplo. Por ejemplo, el dispositivo 900 puede ser UE, un teléfono móvil, un ordenador, un terminal de transmisión digital, un dispositivo de mensajería, una consola de juegos, una tableta, un dispositivo médico, un equipo de ejercicio y un asistente digital personal.

35 Con referencia a la figura 9, el dispositivo 900 puede incluir uno o más de los siguientes componentes: un componente de procesamiento 902, una memoria 904, un componente de energía 906, un componente multimedia 908, un componente de audio 910, una interfaz de E/S 912, un componente sensor 914 y un componente de comunicación 916.

40 El componente de procesamiento 902 controla normalmente las operaciones generales del dispositivo 900, tales como las operaciones asociadas con visualización, llamadas telefónicas, comunicaciones de datos, operaciones de cámara y operaciones de grabación. El componente de procesamiento 902 puede incluir uno o más procesadores 920 para ejecutar instrucciones para realizar todas o parte de las etapas en el método mencionado anteriormente. Además, el componente de procesamiento 902 puede incluir uno o más módulos que faciliten la interacción entre el componente de procesamiento 902 y los otros componentes. Por ejemplo, el componente de procesamiento 902 puede incluir un módulo multimedia para facilitar la interacción entre el componente multimedia 908 y el componente de procesamiento 902.

50 La memoria 904 está configurada para almacenar varios tipos de datos para soportar el funcionamiento del dispositivo 900. Ejemplos de tales datos incluyen instrucciones para cualquier programa de aplicación o método operado en el dispositivo 900, datos de contacto, datos de la agenda telefónica, mensajes, imágenes, vídeo, etc. La memoria 904 puede implementarse por cualquier tipo de dispositivo de memoria volátil o no volátil, o una combinación de los mismos, tal como una memoria estática de acceso aleatorio (SRAM), una memoria de solo lectura programable y borrable eléctricamente (EEPROM), una memoria de solo lectura programable y borrable (EPROM), una memoria de solo lectura programable (PROM), una memoria de solo lectura (ROM), una memoria magnética, una memoria flash y un disco magnético u óptico.

60 El componente de energía 906 proporciona energía para varios componentes del dispositivo 900. El componente de energía 906 puede incluir un sistema de gestión de energía, una o más fuentes de energía y otros componentes asociados con la generación, gestión y distribución de energía para el dispositivo 900.

65 El componente multimedia 908 incluye una pantalla que proporciona una interfaz de salida entre el dispositivo 900 y un usuario. En algunas realizaciones, la pantalla puede incluir una pantalla de cristal líquido (LCD) y un panel táctil (TP). Si la pantalla incluye el TP, la pantalla puede implementarse como una pantalla táctil para recibir una señal de entrada del usuario. El TP incluye uno o más sensores táctiles para detectar toques, deslizamientos y gestos en el TP. Los sensores táctiles no solo pueden detectar un límite de una acción de toque o deslizamiento, sino que también pueden detectar una duración y presión asociadas con la acción de

5 tocar o deslizar. En algunas realizaciones, el componente multimedia 908 incluye una cámara delantera y/o una cámara trasera. La cámara delantera y/o la cámara trasera pueden recibir datos multimedia externos cuando el dispositivo 900 está en un modo de funcionamiento, tal como un modo de fotografía o un modo de video. Tanto la cámara delantera como la cámara trasera pueden ser un sistema de lentes ópticas fijas o tener capacidades de enfoque y zoom óptico.

10 El componente de audio 910 está configurado para emitir y/o recibir una señal de audio. Por ejemplo, el componente de audio 910 incluye un micrófono (MIC), y el MIC está configurado para recibir una señal de audio externa cuando el dispositivo 900 está en el modo de funcionamiento, tal como un modo de llamada, un modo de grabación y un modo de reconocimiento de voz. La señal de audio recibida puede almacenarse además en la memoria 904 o enviarse a través del componente de comunicación 916. En algunas realizaciones, el componente de audio 910 incluye además un altavoz configurado para emitir la señal de audio.

15 La interfaz de E/S 912 proporciona una interfaz entre el componente de procesamiento 902 y un módulo de interfaz periférico, y el módulo de interfaz periférico puede ser un teclado, una rueda de clic, un botón y similares. El botón puede incluir, pero no se limita a: un botón de inicio, un botón de volumen, un botón de arranque y un botón de bloqueo.

20 El componente sensor 914 incluye uno o más sensores configurados para proporcionar evaluación del estado en varios aspectos del dispositivo 900. Por ejemplo, el componente sensor 914 puede detectar un estado de encendido/apagado del dispositivo 900 y el posicionamiento relativo de los componentes, tal como una pantalla y un pequeño teclado del dispositivo 900, y el componente sensor 914 puede detectar además un cambio en una posición del dispositivo 900 o un componente del dispositivo 900, presencia o ausencia de contacto entre el usuario y el dispositivo 900, orientación o aceleración/desaceleración del dispositivo 900 y un cambio de temperatura del dispositivo 900. El componente sensor 914 puede incluir un sensor de proximidad configurado para detectar la presencia de un objeto cercano sin ningún contacto físico. El componente sensor 914 también puede incluir un sensor de luz, tal como un sensor de imagen de semiconductor de óxido metálico complementario (CMOS) o de dispositivo de carga acoplada (CCD), configurado para su uso en una aplicación de formación de imágenes. En algunas realizaciones, el componente sensor 914 también puede incluir un sensor de aceleración, un sensor de giroscopio, un sensor magnético, un sensor de presión o un sensor de temperatura.

35 El componente de comunicación 916 está configurado para facilitar la comunicación por cable o inalámbrica entre el dispositivo 900 y otro dispositivo. El dispositivo 900 puede acceder a una red inalámbrica basada en estándares de comunicación, tal como una red de fidelidad inalámbrica (Wi-Fi), una red de segunda generación (2G) o de tercera generación (3G) o una combinación de las mismas. En una realización a modo de ejemplo, el componente de comunicación 916 recibe una señal de transmisión o información asociada de transmisión desde un sistema de gestión de transmisión externo a través de un canal de transmisión. En una realización a modo de ejemplo, el componente de comunicación 916 incluye además un módulo de comunicación de campo cercano (NFC) para facilitar la comunicación de corto alcance. Por ejemplo, el módulo NFC puede implementarse sobre la base de una tecnología de identificación por radiofrecuencia (RFID), una tecnología de asociación de datos infrarrojos (IrDA), una tecnología de banda ultra ancha (UWB), una tecnología Bluetooth (BT) y otra tecnología.

45 En una realización a modo de ejemplo, el dispositivo 900 puede implementarse mediante uno o más circuitos integrados de aplicación específica (ASIC), procesadores de señales digitales (DSP), dispositivos de procesamiento de señales digitales (DSPD), dispositivos lógicos programables (PLD), matrices de puertas de campo programable (FPGA), controladores, microcontroladores, microprocesadores u otros componentes electrónicos, y está configurado para ejecutar el siguiente método de comunicación:

50 determinar diferentes bandas de frecuencia centrales de un primer recurso de frecuencia de tiempo y un segundo recurso de frecuencia de tiempo en un dominio de frecuencia, estando el primer recurso de frecuencia de tiempo y el segundo recurso de frecuencia de tiempo en diferentes tiempos de programación de la segunda unidad en el mismo tiempo de programación de la primera unidad en un dominio de tiempo y un tiempo de programación de la primera unidad que incluye al menos dos tiempos de programación de la segunda unidad;

55 buscar, en las diferentes bandas de frecuencia centrales, un MIB transmitido por una estación base en un primer intervalo de subportadora y un segundo intervalo de subportadora; y

60 realizar un procedimiento de comunicación posterior con la estación base sobre la base del MIB encontrado.

65 En una posible implementación, la etapa de buscar, en las diferentes bandas de frecuencia centrales, el MIB transmitido por la estación base en el primer intervalo de subportadora y el segundo intervalo de subportadora incluye que:

si la búsqueda en las diferentes bandas de frecuencia centrales da como resultado que el MIB se encuentra en

el primer intervalo de subportadora, determinar el primer recurso de frecuencia de tiempo,

5 determinar el segundo recurso de frecuencia de tiempo sobre la base de una relación especificada entre el primer recurso de frecuencia de tiempo y el segundo recurso de frecuencia de tiempo en el dominio de tiempo, y

buscar el MIB transmitido por la estación base en el segundo recurso de frecuencia de tiempo en el segundo intervalo de subportadora; o,

10 si la búsqueda en las diferentes bandas de frecuencia centrales da como resultado que el MIB se encuentra en el segundo intervalo de subportadora, determinar el segundo recurso de frecuencia de tiempo,

determinar el primer recurso de frecuencia de tiempo sobre la base de la relación especificada, y

15 buscar el MIB transmitido por la estación base en el primer recurso de frecuencia de tiempo en el primer intervalo de subportadora.

20 En una posible implementación, antes de la etapa de búsqueda, en las diferentes bandas de frecuencia centrales, del MIB transmitido por la estación base en el primer intervalo de subportadora y el segundo intervalo de subportadora, el método incluye, además:

25 buscar, en una banda de frecuencia de comunicación del UE, información de sincronización transmitida por la estación base en el primer intervalo de subportadora y el segundo intervalo de subportadora, utilizándose la información de sincronización para indicar diferentes bandas de frecuencia centrales de la estación base; y

la etapa de determinar las diferentes bandas de frecuencia centrales del primer recurso de frecuencia de tiempo y el segundo recurso de frecuencia de tiempo en el dominio de frecuencia incluye:

30 determinar la banda de frecuencia central del primer recurso de frecuencia de tiempo en el dominio de frecuencia sobre la base de la información de sincronización encontrada en el primer intervalo de subportadora, y

35 determinar la banda de frecuencia central del segundo recurso de frecuencia de tiempo en el dominio de frecuencia sobre la base de la información de sincronización encontrada en el segundo intervalo de subportadora.

40 En una realización a modo de ejemplo, también se proporciona un medio de almacenamiento legible por ordenador no transitorio que incluye una instrucción, tal como la memoria 904 que incluye una instrucción, y la instrucción puede ser ejecutada por el procesador 920 del dispositivo 900 para implementar el método mencionado anteriormente. Por ejemplo, el medio de almacenamiento legible por ordenador no transitorio puede ser una ROM, una memoria de acceso aleatorio (RAM), una memoria de solo lectura de disco compacto (CD-ROM), una cinta magnética, un disquete, un dispositivo de almacenamiento óptico de datos y similares.

45 Los expertos en la técnica deben saber que todas o parte de las etapas de la realización mencionada anteriormente pueden implementarse mediante hardware, y también pueden implementarse instruyendo hardware relacionado mediante un programa, el programa puede almacenarse en un medio de almacenamiento legible por ordenador, y el medio de almacenamiento mencionado anteriormente puede ser una ROM, un disco magnético, un disco óptico o similares.

50

REIVINDICACIONES

1. Método de comunicación que comprende:
 - 5 determinar (101, 301), mediante una estación base, un primer recurso de frecuencia de tiempo y un segundo recurso de frecuencia de tiempo, en el que el primer recurso de frecuencia de tiempo y el segundo recurso de frecuencia de tiempo están en diferentes tiempos de programación de la segunda unidad dentro de un mismo tiempo de programación de primera unidad en un dominio de tiempo y tienen diferentes bandas de frecuencia centrales en un dominio de frecuencia, un intervalo de subportadora del primer recurso de frecuencia de tiempo en el dominio de frecuencia es diferente de un intervalo de subportadora del segundo recurso de frecuencia de tiempo en el dominio de frecuencia y al menos dos tiempos de programación de la segunda unidad están incluidos en cada tiempo de programación de la primera unidad; y
 - 10
 - 15 transmitir (102, 302), mediante la estación base, un bloque de información maestro, MIB, en el primer recurso de frecuencia de tiempo y en el segundo recurso de frecuencia de tiempo.
2. Método según la reivindicación 1, en el que una diferencia entre el primer recurso de frecuencia de tiempo y el segundo recurso de frecuencia de tiempo en el dominio de tiempo es la mitad del tiempo de programación de la primera unidad.
- 20
3. Método según la reivindicación 1, en el que el intervalo de subportadora del primer recurso de frecuencia de tiempo en el dominio de frecuencia es de 15 KHZ, y el intervalo de subportadora del segundo recurso de frecuencia de tiempo en el dominio de frecuencia es de 60 KHZ.
- 25
4. Método de comunicación que comprende:
 - 30 determinar (201, 304), mediante un equipo de usuario, UE, diferentes bandas de frecuencia centrales de un primer recurso de frecuencia de tiempo y un segundo recurso de frecuencia de tiempo en un dominio de frecuencia, en el que el primer recurso de frecuencia de tiempo y el segundo recurso de frecuencia de tiempo están en diferentes tiempos de programación de la segunda unidad dentro de un mismo tiempo de programación de la primera unidad en un dominio de tiempo y al menos dos tiempos de programación de la segunda unidad están incluidos en cada tiempo de programación de la primera unidad;
 - 35 buscar (202, 305), mediante el UE, en las diferentes bandas de frecuencia centrales, un bloque de información maestro, MIB, transmitido por la estación base en un primer intervalo de subportadora y un segundo intervalo de subportadora; y
 - 40 realizar (203, 306), mediante el UE, un procedimiento de comunicación posterior con la estación base sobre la base del MIB encontrado.
5. Método según la reivindicación 4, en el que la búsqueda (202, 305), mediante el UE, en las diferentes bandas de frecuencia centrales, del MIB transmitido por la estación base en el primer intervalo de subportadora y el segundo intervalo de subportadora comprende:
 - 45 si la búsqueda en las diferentes bandas de frecuencia centrales da como resultado que el MIB se encuentra en el primer intervalo de subportadora, determinar el primer recurso de frecuencia de tiempo, determinar, mediante el UE, el segundo recurso de frecuencia de tiempo sobre la base de una relación especificada entre el primer recurso de frecuencia de tiempo y el segundo recurso de frecuencia de tiempo en el dominio de tiempo, y
 - 50 buscar, mediante el UE, el MIB transmitido por la estación base en el segundo recurso de frecuencia de tiempo en el segundo intervalo de subportadora; o,
 - 55 si la búsqueda en las diferentes bandas de frecuencia centrales da como resultado que el MIB se encuentra en el segundo intervalo de subportadora, determinar el segundo recurso de frecuencia de tiempo, determinar, mediante el UE, el primer recurso de frecuencia de tiempo sobre la base de la relación especificada, y
 - 60 buscar, mediante el UE, el MIB transmitido por la estación base en el primer recurso de frecuencia de tiempo en el primer intervalo de subportadora.
6. Método según la reivindicación 4, que comprende, antes de buscar (202, 305), mediante el UE, en las diferentes bandas de frecuencia centrales, el MIB transmitido por la estación base en el primer intervalo de subportadora y el segundo intervalo de subportadora, además:
- 65

- 5 buscar (303), mediante el UE, en una banda de frecuencia de comunicación del UE, información de sincronización transmitida por la estación base en el primer intervalo de subportadora y el segundo intervalo de subportadora, en el que la información de sincronización se usa para indicar diferentes bandas de frecuencia centrales de la estación base, y
- 10 en el que la determinación (201, 304), mediante el UE, de las diferentes bandas de frecuencia centrales del primer recurso de frecuencia de tiempo y del segundo recurso de frecuencia de tiempo en el dominio de frecuencia comprende:
- 15 determinar, mediante el UE, la banda de frecuencia central del primer recurso de frecuencia de tiempo en el dominio de frecuencia sobre la base de la información de sincronización encontrada en el primer intervalo de subportadora; y
- 20 7. determinar, mediante el UE, la banda de frecuencia central del segundo recurso de frecuencia de tiempo en el dominio de frecuencia sobre la base de la información de sincronización encontrada en el segundo intervalo de subportadora.
- 25 7. Dispositivo de comunicación, aplicado en una estación base, que comprende:
- 30 un módulo de determinación (601), configurado para determinar un primer recurso de frecuencia de tiempo y un segundo recurso de frecuencia de tiempo, en el que el primer recurso de frecuencia de tiempo y el segundo recurso de frecuencia de tiempo están en diferentes tiempos de programación de la segunda unidad dentro de un mismo tiempo de programación de primera unidad en un dominio de tiempo y tienen diferentes bandas de frecuencia centrales en un dominio de frecuencia, un intervalo de subportadora del primer recurso de frecuencia de tiempo en el dominio de frecuencia es diferente de un intervalo de subportadora del segundo recurso de frecuencia de tiempo en el dominio de frecuencia y al menos dos tiempos de programación de la segunda unidad están incluidos en cada tiempo de programación de la primera unidad; y
- 35 un módulo de transmisión (602), configurado para transmitir un bloque de información maestro, MIB, en el primer recurso de frecuencia de tiempo y el segundo recurso de frecuencia de tiempo.
- 40 8. Dispositivo según la reivindicación 7, en el que una diferencia entre el primer recurso de frecuencia de tiempo y el segundo recurso de frecuencia de tiempo en el dominio de tiempo es la mitad del tiempo de programación de la primera unidad.
- 45 9. Dispositivo según la reivindicación 7, en el que el intervalo de subportadora del primer recurso de frecuencia de tiempo en el dominio de frecuencia es de 15 KHZ, y el intervalo de subportadora del segundo recurso de frecuencia de tiempo en el dominio de frecuencia es de 60 KHZ.
- 50 10. Dispositivo de comunicación, aplicado en un equipo de usuario, UE, que comprende:
- 55 un módulo de determinación (701), configurado para determinar diferentes bandas de frecuencia centrales de un primer recurso de frecuencia de tiempo y un segundo recurso de frecuencia de tiempo en un dominio de frecuencia, en el que el primer recurso de frecuencia de tiempo y el segundo recurso de frecuencia de tiempo están en diferentes tiempos de programación de la segunda unidad dentro de un mismo tiempo de programación de la primera unidad en un dominio de tiempo y al menos dos tiempos de programación de la segunda unidad están incluidos en cada tiempo de programación de la primera unidad;
- 60 un módulo de búsqueda (702), configurado para buscar, en las diferentes bandas de frecuencia centrales, un bloque de información maestro, MIB, transmitido por una estación base en un primer intervalo de subportadora y un segundo intervalo de subportadora; y
- 65 un módulo de comunicación (703), configurado para realizar un procedimiento de comunicación posterior con la estación base sobre la base del MIB encontrado.
11. Dispositivo según la reivindicación 10, en el que el módulo de búsqueda (702) está configurado para:
- si la búsqueda en las diferentes bandas de frecuencia centrales da como resultado que el MIB se encuentra en el primer intervalo de subportadora, determinar el primer recurso de frecuencia de tiempo,
- determinar el segundo recurso de frecuencia de tiempo sobre la base de una relación especificada entre el primer recurso de frecuencia de tiempo y el segundo recurso de frecuencia de tiempo en el

dominio de tiempo, y

buscar el MIB transmitido por la estación base en el segundo recurso de frecuencia de tiempo en el segundo intervalo de subportadora; o

5

el módulo de búsqueda (702) está configurado para:

si la búsqueda en las diferentes bandas de frecuencia centrales da como resultado que el MIB se encuentra en el segundo intervalo de subportadora, determinar el segundo recurso de frecuencia de tiempo,

10

determinar el primer recurso de frecuencia de tiempo sobre la base de la relación especificada, y buscar el MIB transmitido por la estación base en el primer recurso de frecuencia de tiempo en el primer intervalo de subportadora.

15

12. Dispositivo según la reivindicación 10, en el que el módulo de búsqueda (702) está configurado además para: buscar, en una banda de frecuencia de comunicación del UE, información de sincronización transmitida por la estación base en el primer intervalo de subportadora y el segundo intervalo de subportadora, en el que la información de sincronización se usa para indicar diferentes bandas de frecuencia centrales de la estación base; y

20

el módulo de determinación (701) está configurado para:

determinar la banda de frecuencia central del primer recurso de frecuencia de tiempo en el dominio de frecuencia sobre la base de la información de sincronización encontrada en el primer intervalo de subportadora, y

25

determinar la banda de frecuencia central del segundo recurso de frecuencia de tiempo en el dominio de frecuencia sobre la base de la información de sincronización encontrada en el segundo intervalo de subportadora.

30

Fig. 1

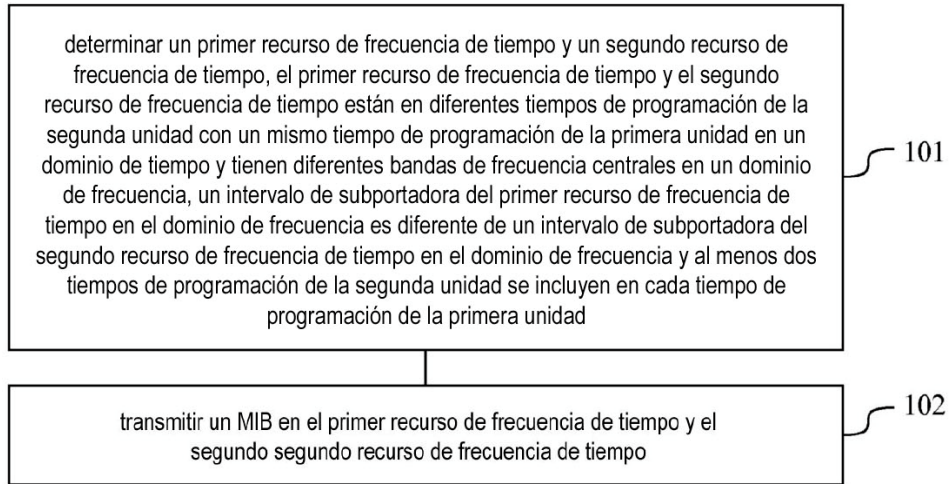


Fig. 2

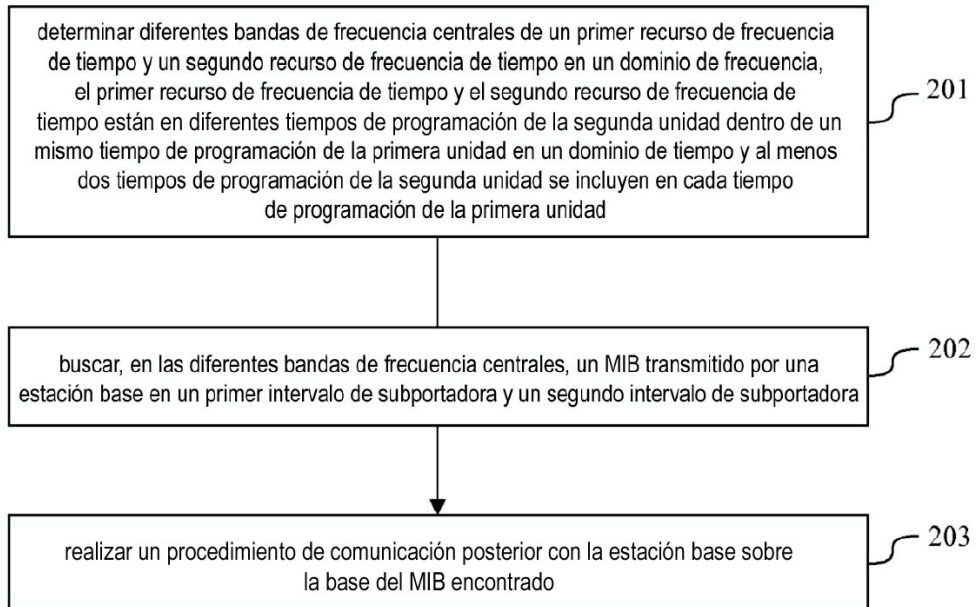


Fig. 3

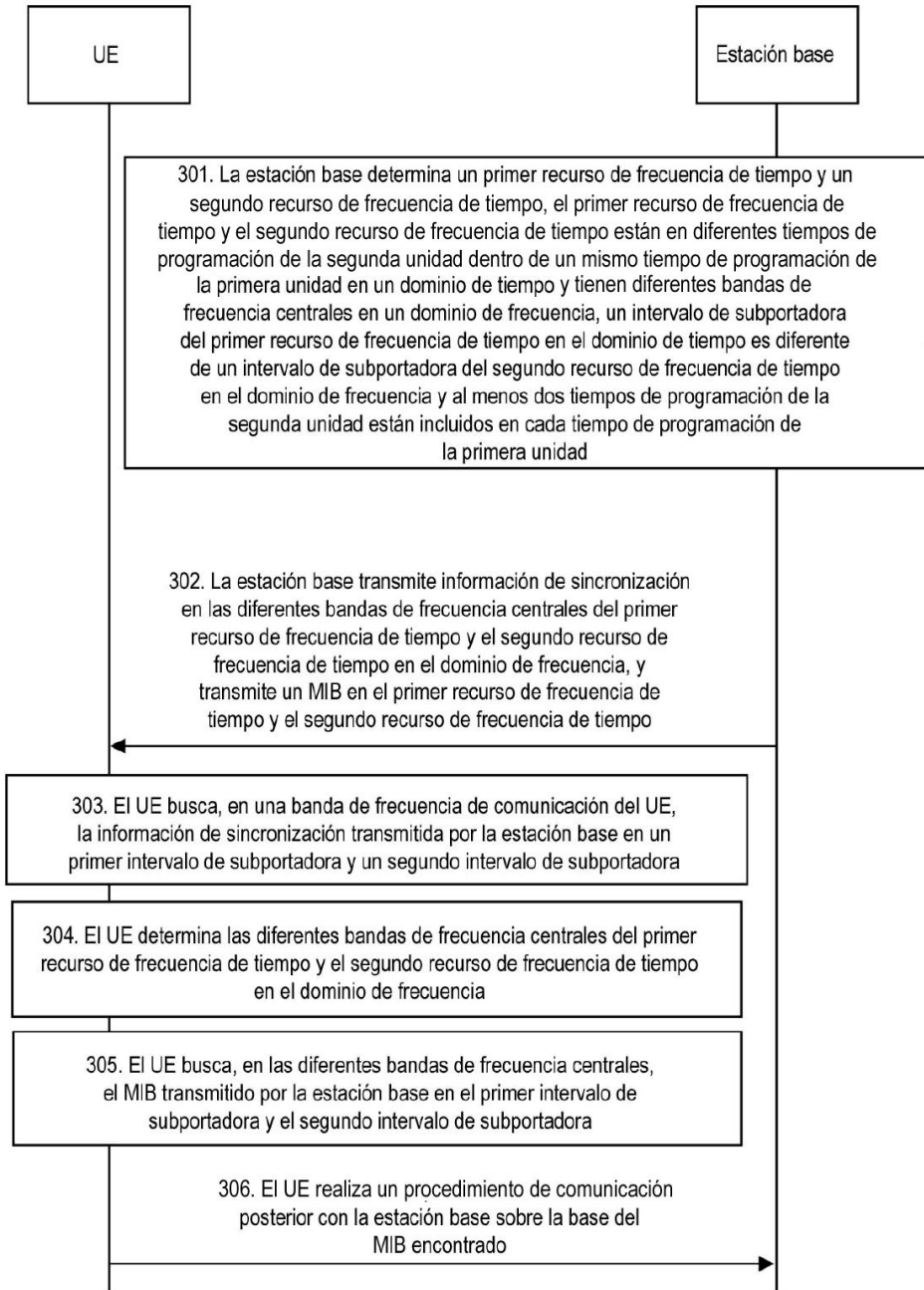


Fig. 4

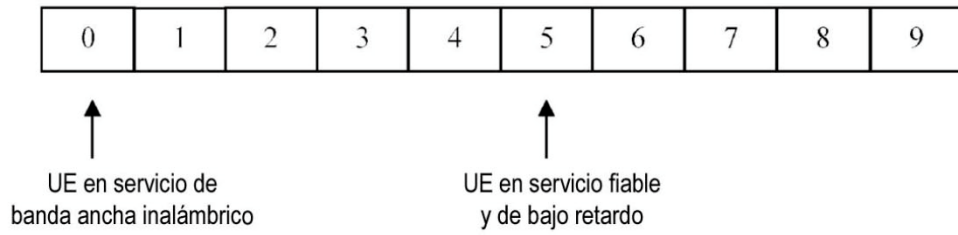


Fig. 5

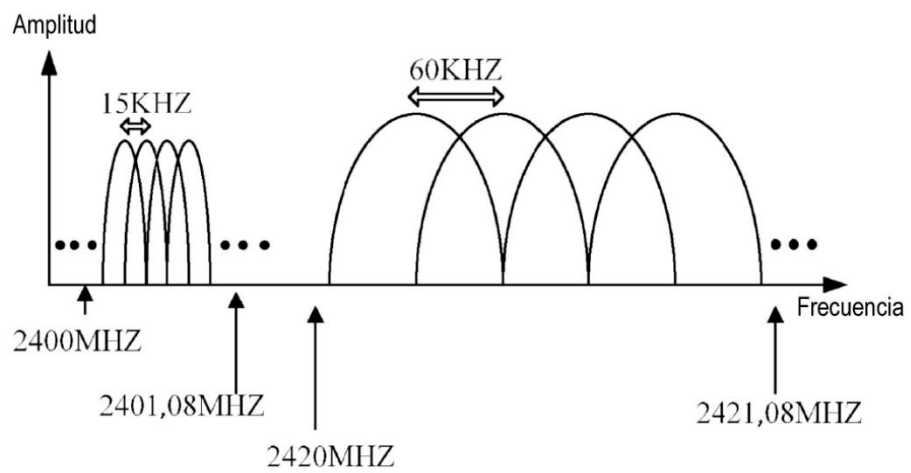


Fig. 6

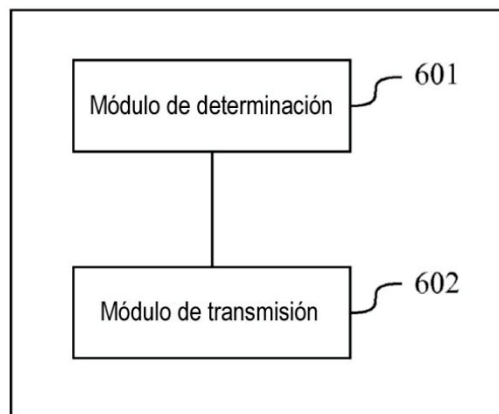


Fig. 7

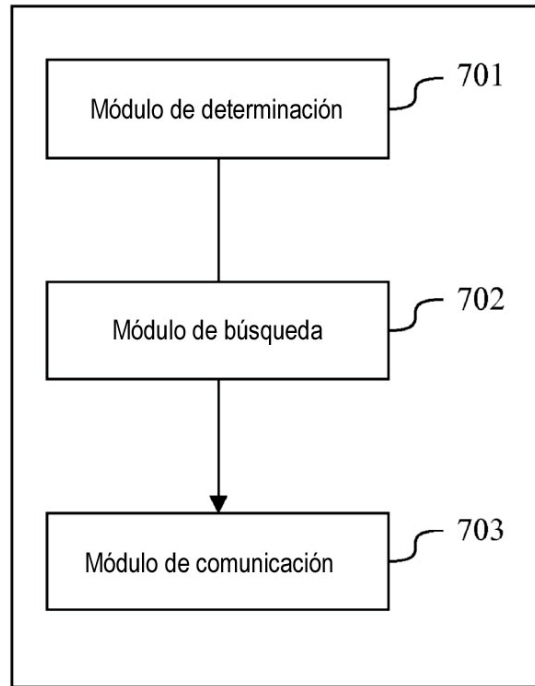


Fig. 8

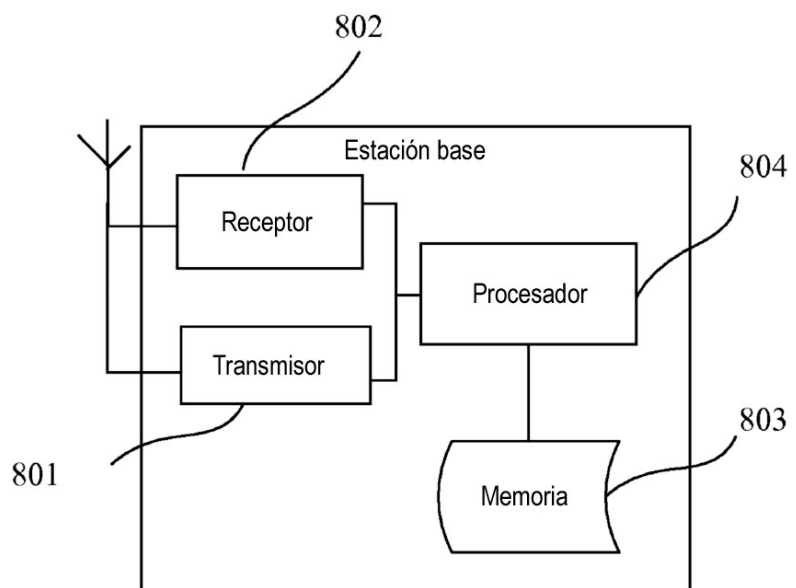


Fig. 9

