

[19] 中华人民共和国国家知识产权局

[51] Int. Cl.
B43K 27/08 (2006.01)



[12] 实用新型专利说明书

专利号 ZL 200720029052.7

[45] 授权公告日 2008年9月3日

[11] 授权公告号 CN 201109287Y

[22] 申请日 2007.10.18

[21] 申请号 200720029052.7

[73] 专利权人 徐红星

地址 250300 山东省济南市长清区龙泉街济
南长清实验中学李超转

[72] 发明人 徐红星 李 超

[74] 专利代理机构 济南诚智商标专利事务有限
公司
代理人 马祥明

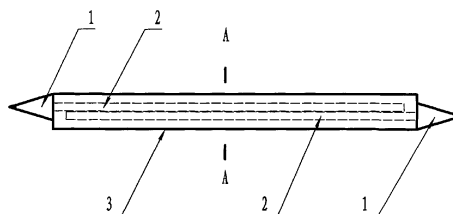
权利要求书 1 页 说明书 1 页 附图 1 页

[54] 实用新型名称

一种双头笔

[57] 摘要

本实用新型公开了一种笔，特别是延长使用时间为特点的笔。该双头笔，包括笔杆、笔头、笔芯，其特征是：笔杆两头都装有笔头、笔芯，笔杆内两根笔芯平行排列，两个笔杆的中心轴相距至少为一根笔芯直径的距离。由于本实用新型提供的双头笔，笔杆两头都可以安装笔头和笔芯，可以在一个笔芯用完的情况下，马上调转笔头，用另一个笔芯继续书写，可以有效防止因忘记及时更换笔芯突然没有墨水耽误使用，同时可以节省笔杆的材料。



1. 一种双头笔，包括笔杆、笔头、笔芯，其特征是：笔杆两头都装有笔头、笔芯，笔杆内两根笔芯平行排列，两个笔杆的中心轴相距至少为一根笔芯直径的距离。

一种双头笔

技术领域

本实用新型属于一种笔，特别是延长使用时间为特点的笔。

背景技术

目前市场销售的圆珠笔或中性笔，使用一次性笔芯，特别是在考试、会议记录等时效性强的事件中，容易发生因忘记及时更换笔芯而耽误使用的情况。

实用新型内容

本实用新型的目的是提供一种双头笔，该双头笔可以方便延长圆珠笔或中性笔使用时间。

本实用新型的技术方案为，一种双头笔，包括笔杆、笔头、笔芯，其特征是：笔杆两头都装有笔头、笔芯，笔杆内两根笔芯平行排列，两个笔杆的中心轴相距至少为一根笔芯直径的距离。笔芯可以为圆珠笔芯或中性笔芯。

本实用新型的有益效果是：由于本实用新型提供的双头笔，笔杆两头都可以安装笔头和笔芯，可以在一个笔芯用完的情况下，马上调转笔头，用另一个笔芯继续书写，可以有效防止因忘记及时更换笔芯突然没有墨水耽误使用，同时可以节省笔杆的材料。

附图说明

附图1为本实用新型的结构示意图，

图2为A向剖面视图。

图中，1.笔头，2.笔芯，3.笔杆。

具体实施方式

本实用新型的具体实施方式是，如图所示：

实施例1，双头笔，包括笔杆3、笔头1、笔芯2，其特征是：笔杆两头都装有笔头、笔芯，笔杆内两根笔芯平行排列，两个笔杆的中心轴相距至少为一根笔芯直径的距离。笔芯可以为圆珠笔芯或中性笔芯。

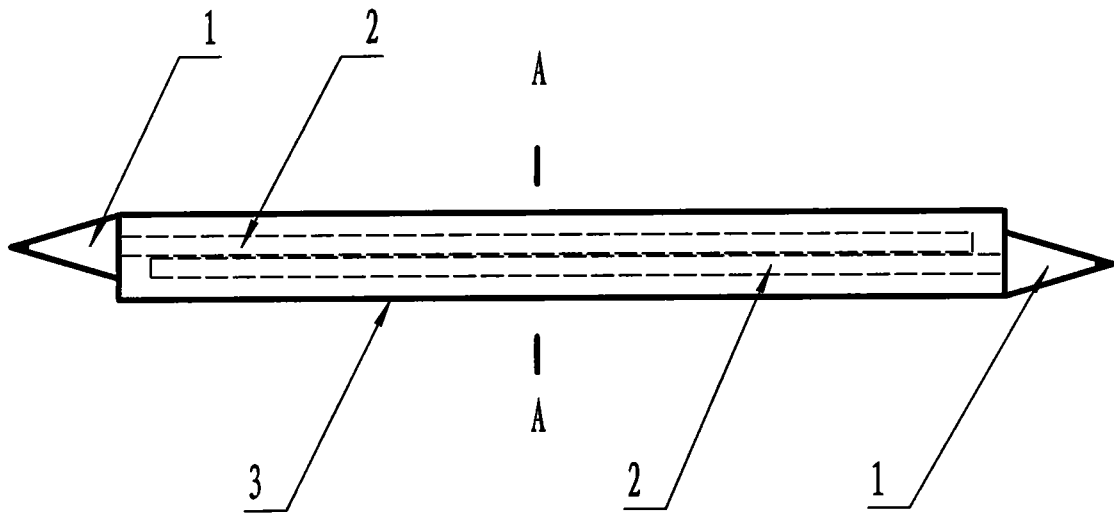


图 1

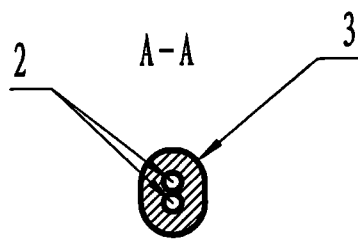


图 2