



(12) 实用新型专利

(10) 授权公告号 CN 201995317 U

(45) 授权公告日 2011. 10. 05

(21) 申请号 201120065625. 8

(22) 申请日 2011. 03. 14

(73) 专利权人 胡茂民

地址 156100 黑龙江省佳木斯市富锦水利排灌试验站(中央大街 26 号)

(72) 发明人 胡茂民 赵玉祥 陈然 姜占文

(74) 专利代理机构 大庆市远东专利商标事务所
23202

代理人 马洪发

(51) Int. Cl.

A01C 7/06(2006. 01)

A01G 25/02(2006. 01)

A01M 7/00(2006. 01)

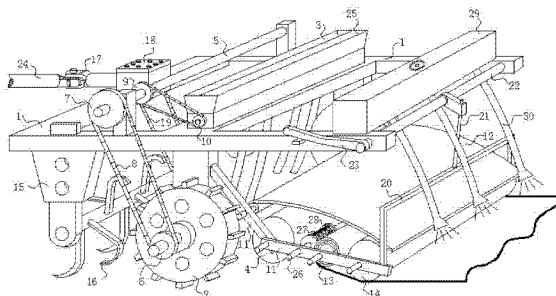
权利要求书 1 页 说明书 2 页 附图 1 页

(54) 实用新型名称

多功能播种机

(57) 摘要

本实用新型的多功能播种机属于农业机械，是由机架、机轮、播种器、施肥器和镇压辊构成。在机架上横向设有传动轴，机轮轮轴上的主动链轮与传动轴上的传动链轮用链条传动连接，传动轴上的驱动轮与播种器和施肥器上的播种轮相链条传动。机架下部的两侧对称设有两根伸向后部的辊架，在辊架中依次架有导土板、镇压辊、滴灌管铺设辊、覆膜辊和压膜辊，在导土板上面的机架上固定有喷药箱、其底部设有喷淋管。本实用新型的多功能播种机，克服了现有覆膜机不能在膜上覆土的缺陷，可一次性自动完成翻土、施肥、播种、覆土、覆膜、镇压、铺设滴灌管、膜上覆土、喷药除草等多项作业，可用小马力的四轮机车牵引，也可以用大马力拖拉机牵引，极大地提高了作业效率，且本实用新型结构简单，操作方便。



1. 多功能播种机,是由机架(1)、机轮(2)、播种器(3)、施肥器(25)和镇压辊(4)构成,其特征在于机架(1)上横向设有传动轴(5),机轮(2)轮轴上的主动链轮(6)与传动轴(5)上的传动链轮(7)用链条(8)传动链接,传动轴(5)上的驱动轮(9)与播种器(3)和施肥器(25)上的播种轮(10)相链条传动,在播种器(3)的底部设有播种管、在施肥器(25)的底部设有施肥管;机架(1)下部的两侧对称设有两根伸向后部的辊架(11),辊架(11)的两臂为肘节结构式,在辊架(11)中依次架有导土板(12)、镇压辊(4)、滴灌管铺设辊(26)、覆膜辊(13)和压膜辊(14),在导土板(12)上面的机架(1)上固定有喷药箱(29)、其底部设有喷淋管(30);机架(1)前端的下部两侧设有支腿(15),两支腿(15)上架有铲齿旋土耙(16),该耙轴上的齿轮与万向驱动轴(17)的齿轮箱(18)的齿轮以链条(19)相联动。

2. 如权利要求1所述的多功能播种机,其特征是在滴灌管铺设辊(26)上间隔设有滴灌管(27)的挡板(28)。

3. 如权利要求1所述的多功能播种机,其特征在于辊架(11)的尾端设有由吊架(20)、连杆(21)及与机架(1)相组合的吊轴(22)和操纵杆(23)依次联接构成的起落架。

4. 如权利要求1所述的多功能播种机,其特征在于支腿(15)由固定于机架(1)前端下部的套腿和套于套腿之中的伸缩腿构成。

5. 如权利要求1所述的多功能播种机,其特征在于万向驱动轴(17)是与机车的动力输出轴(24)相联接。

多功能播种机

技术领域

[0001] 本实用新型属于播种机,具体涉及一种多功能播种机。

背景技术

[0002] 农作物在播种时常常需要覆膜种植以提高农作物的产量,但目前大多数农民还是采用传统的手工翻土、播种、覆土、覆膜、镇压、膜上覆土的方式来完成覆膜种植,这样不仅费时而且费力;近年来也出现了带覆膜装置的播种机,不但能在膜的周边覆土、也能在膜上全面积的覆土,但是,其也有不足,在膜上覆土后,土里夹带的草籽,很快就会发芽生长出来,这样,就需要对其进行喷药除草,进行二次作业。

发明内容

[0003] 本实用新型旨在克服现有技术的不足,提供了一种多功能播种机,可一次性完成翻土、施肥、播种、覆土、镇压、铺设滴灌水管、覆膜、膜上覆土、除草等多项作业,大大减少农民劳动强度。

[0004] 本实用新型的多功能播种机,是由机架、机轮、播种器、施肥器和镇压辊构成。在机架上横向设有传动轴,机轮轮轴上的主动链轮与传动轴上的传动链轮用链条传动链接,传动轴上的驱动轮与播种器和施肥器上的播种轮相链条传动,在播种器的底部设有播种管、在施肥器的底部设有施肥管。机架下部的两侧对称设有两根伸向后部的辊架,辊架的两臂为肘节结构式,在辊架中依次架有导土板、镇压辊、滴灌管铺设辊、覆膜辊和压膜辊,在导土板上面的机架上固定有喷药箱、其底部设有喷淋管。机架前端的下部两侧设有支腿,两支腿上架有铲齿旋土耙,该耙轴上的齿轮与万向驱动轴的齿轮箱的齿轮以链条相联动。

[0005] 作为本实用新型的进一步改进,在滴灌管铺设辊上间隔设有滴灌管的挡板。

[0006] 作为本实用新型的进一步改进,在辊架的尾端设有由吊架、连杆及与机架相组合的吊轴和操纵杆依次联接构成的起落架。

[0007] 作为本实用新型的进一步改进,支腿由固定于机架前端下部的套腿和套于套腿之中的伸缩腿构成。

[0008] 作为本实用新型的进一步改进,万向驱动轴是与机车的动力输出轴相联接。

[0009] 本实用新型的多功能播种机,克服了现有覆膜机不能在膜上覆土的缺陷,可一次性自动完成翻土、施肥、播种、覆土、覆膜、镇压、铺设滴灌管、膜上覆土、喷药除草等多项作业,可用小马力的四轮机车牵引,也可以用大马力拖拉机车牵引,极大地提高了作业效率,且本实用新型结构简单,操作方便。

附图说明

[0010] 说明书附图是本实用新型的多功能播种机的结构示意图。

具体实施方式

[0011] 本实用新型的多功能播种机,是由机架 1、机轮 2、播种器 3、施肥器 25 和镇压辊 4 构成。在机架 1 上横向设有传动轴 5,机轮 2 轮轴上的主动链轮 6 与传动轴 5 上的传动链轮 7 用链条 8 传动连接,传动轴 5 上的驱动轮 9 与播种器 3 上的播种轮 10 相链条传动,在播种器 3 的底部设有播种管、在施肥器 25 的底部设有施肥管。机架 1 下部的两侧对称设有两根伸向后部的辊架 11,所述的辊架 11 的两臂为肘节结构式,在辊架 11 的后部依次架有导土板 12、镇压辊 4、滴灌管铺设辊 26、覆膜辊 13 和压膜辊 14,在导土板 12 上面的机架 1 上固定有喷药箱 29、其底部设有喷淋管 30。机架 1 前端的下部两侧设有支腿 15,两支腿 15 上架有铲齿旋土耙 16,该耙轴上的齿轮与万向驱动轴 17 的齿轮箱 18 的齿轮以链条 19 相联动,万向驱动轴 17 是与机车的动力输出轴 24 相联接。

[0012] 在滴灌管铺设辊 26 上间隔设有滴灌管 27 的挡板 28,可以保证滴灌管在规定的区域内铺设。

[0013] 本实用新型的多功能播种机机架 1 的前端通过牵引架由小马力四轮机车带动,通过万向驱动轴 17 的齿轮箱 18 来带动铲齿旋土耙 16 运动,铲齿旋土耙 16 运动与支腿 15 相联接,支腿 15 是由与机架 1 前端下部的套腿和套于套腿之中的伸缩腿构成,可实现伸缩腿的上下移动,工作时下移,非工作状态时上移。同时运行时机轮 2 在地面滚动行走,其轮轴上的主动链轮 6 通过链条 8 带动传动链轮 7 使传动轴 5 旋转,从而带动传动轴 5 上的两个驱动轮 9 旋转,进而带动播种器 3 和施肥器 25 上的播种轮 10 旋转,播种轮 10 旋转使播种器内部的多个隔板旋转从而落下一定数量的种粒和肥料通过输送管道进行播种和施肥,镇压辊 4 对播种下来的种粒进行压实,滴灌管铺设辊 26 铺设滴灌管 27、然后由覆膜辊 13 进行覆膜,再经过压膜辊 14 进行压膜,与此同时通过铲齿旋土耙 6 把地面的土翻起后再卷扬到导土板 12 上,导土板 12 由前向后呈坡形,可保证土壤顺利地滑落到覆完的膜上完成膜上覆土的工作。完成覆土工作后,喷药箱 29 下面的喷淋管 30 对覆土进行喷洒灭草剂等农药,彻底杜绝杂草的生长。在辊架 11 的尾端设有由吊架 20、连杆 21 及与机架 1 相组合的吊轴 22 和操纵杆 23 依次联接构成的起落架。也可将喷淋管 30 固定在吊架 20 上,使其稳定。

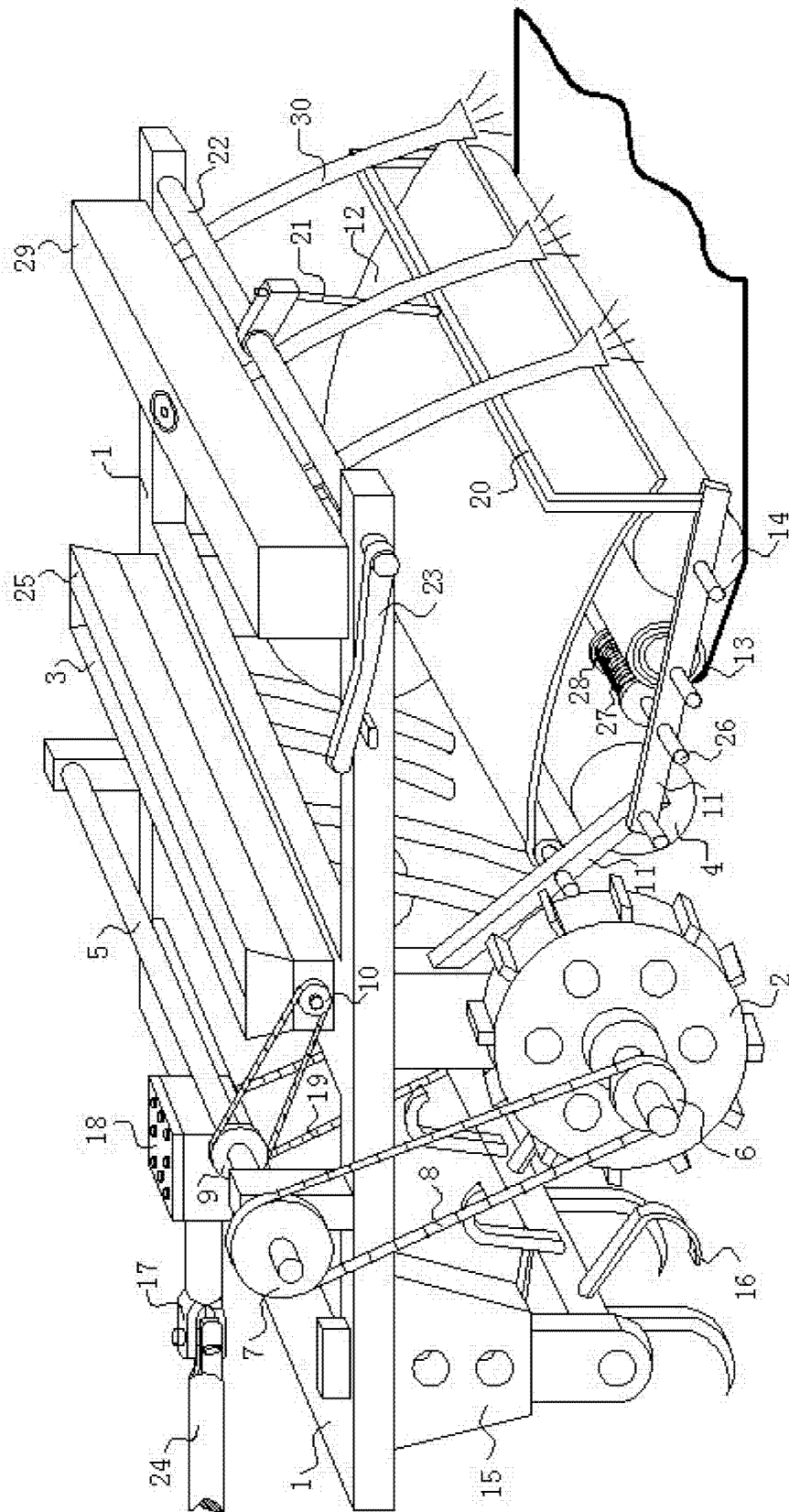


图 1