



(12) 实用新型专利

(10) 授权公告号 CN 220351155 U

(45) 授权公告日 2024. 01. 16

(21) 申请号 202322061511.1

(22) 申请日 2023.08.02

(73) 专利权人 龙岩新奥生物科技有限公司

地址 366215 福建省龙岩市连城县庙前镇
坪头村(庙前工业集中区)

(72) 发明人 杨育淦 章亮 官国树

(74) 专利代理机构 福州市景弘专利代理事务所
(普通合伙) 35219

专利代理师 黄以琳

(51) Int. Cl.

B65G 69/12 (2006.01)

B07B 1/32 (2006.01)

B07B 1/46 (2006.01)

B65B 63/00 (2006.01)

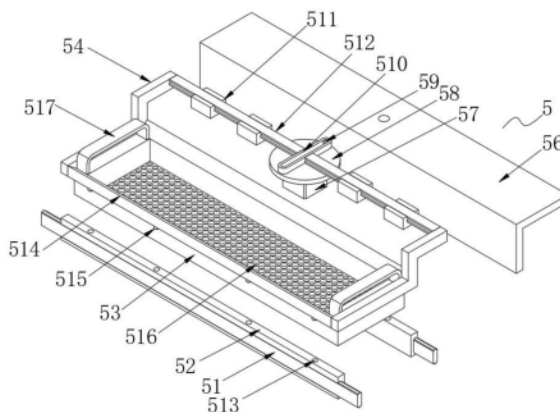
权利要求书1页 说明书5页 附图5页

(54) 实用新型名称

一种脂壮素灌装机用进料机构

(57) 摘要

本实用新型涉及一种脂壮素灌装机用进料机构,包括基板,所述基板的顶部通过支架从前至后依次安装有储料组件、送料组件和灌装机,所述储料组件的顶部安装有进料组件,所述进料组件包括对称设置的两组导轨;本实用新型提供一种脂壮素灌装机用进料机构,通过电机C驱动转盘转动,则连接柱在空心板的滑槽内移动,从而带动空心板和两组连接条在多组固定座的外部左右往复移动,进而通过两组Z型板驱动两组滑板和滤框在两组导轨的外部左右往复移动,从而实现滤框高频抖动,将脂壮素倒入滤框内,通过滤框的抖动对脂壮素进行过滤,通过多组滤孔将块状结构的脂壮素筛选留在滤框内,避免块状脂壮素进入灌装机。



1. 一种脂壮素灌装机用进料机构,其特征在于,包括基板(1),所述基板(1)的顶部通过支架从前至后依次安装有储料组件(2)、送料组件(3)和灌装机(4),所述储料组件(2)的顶部安装有进料组件(5);

所述进料组件(5)包括对称设置的两组导轨(51),两组所述导轨(51)的外部均滑动连接有滑板(52),两组所述滑板(52)的外部共同连接有滤框(53),两组所述滑板(52)的两端分别共同连接有两组Z型板(54),一组所述导轨(51)的后侧面连接有L型板(56),所述L型板(56)的顶部中心安装有电机C(57),所述电机C(57)的输出端且位于L型板(56)的上方连接有转盘(58),所述转盘(58)的边缘连接有连接柱(59),所述转盘(58)的正上方设置有空心板(510),所述空心板(510)的顶端开设有滑槽,且连接柱(59)位于滑槽的内部,所述连接柱(59)的两端和两组Z型板(54)之间均通过连接条(512)形成固定连接。

2. 根据权利要求1所述的一种脂壮素灌装机用进料机构,其特征在于,所述L型板(56)的顶端对称连接有多组固定座(511),且两组连接条(512)滑动连接在多组固定座(511)的外部。

3. 根据权利要求1所述的一种脂壮素灌装机用进料机构,其特征在于,每组所述滑板(52)的顶端均开设有多组限位孔(513),所述滤框(53)的顶部前侧和后侧均连接有凸边(514),且每组凸边(514)的底端均连接有多组限位柱(515),多组所述限位柱(515)分别位于多组限位孔(513)的内部,且尺寸相适配。

4. 根据权利要求3所述的一种脂壮素灌装机用进料机构,其特征在于,每组所述凸边(514)的顶端均为斜面,所述滤框(53)的底端开设有多组滤孔(516),所述滤框(53)的两端顶部均连接有把手(517)。

5. 根据权利要求1所述的一种脂壮素灌装机用进料机构,其特征在于,所述储料组件(2)包括储料斗(21),所述储料斗(21)的底部中心设置有出料管A(22),所述储料斗(21)的顶部内侧面连接有隔板(23),所述隔板(23)的顶端中心安装有电机A(24),且电机A(24)的输出端连接有螺旋叶片轴A(25),所述螺旋叶片轴A(25)的底部位于出料管A(22)的内部。

6. 根据权利要求5所述的一种脂壮素灌装机用进料机构,其特征在于,一组所述导轨(51)的侧面和储料斗(21)的前端内侧面相连,所述L型板(56)连接在储料斗(21)的顶部后端,且位于隔板(23)的上方。

7. 根据权利要求6所述的一种脂壮素灌装机用进料机构,其特征在于,所述送料组件(3)包括空心筒(31),所述空心筒(31)的底部外表面开设有进料口(32),所述空心筒(31)的顶部外表面连接有出料管B(33),所述空心筒(31)的内部转动连接有螺旋叶片轴B(34),所述空心筒(31)的顶部安装有电机B(35),且电机B(35)的输出端和螺旋叶片轴B(34)的顶部相连。

8. 根据权利要求7所述的一种脂壮素灌装机用进料机构,其特征在于,所述出料管A(22)的底部位于进料口(32)的内部,所述出料管B(33)的底部位于灌装机(4)的顶部。

一种脂壮素灌装机用进料机构

技术领域

[0001] 本实用新型属于脂壮素灌装技术领域,具体的说是一种脂壮素灌装机用进料机构。

背景技术

[0002] 脂壮素油脂含量高,原料大多为棕榈油,利用高熔点棕遇热后溶解成液体,高压喷雾后成雾珠状,雾珠遇冷由液态转化为固态,成为市售常规冷喷脂肪粉,目前对粉状脂壮素的灌装采用灌装机进行工作;

[0003] 由于脂壮素在存储中如存放不当,则容易出现受潮结块的现象,目前灌装机的进料机构缺少对脂壮素的过滤,进而使得块状结构的脂壮素进入灌装机内部,从而影响灌装质量,为此,本实用新型提供一种脂壮素灌装机用进料机构。

实用新型内容

[0004] 为了弥补现有技术的不足,解决由于脂壮素在存储中如存放不当,则容易出现受潮结块的现象,目前灌装机的进料机构缺少对脂壮素的过滤,进而使得块状结构的脂壮素进入灌装机内部,从而影响灌装质量的问题,本实用新型提出的一种脂壮素灌装机用进料机构。

[0005] 本实用新型解决其技术问题所采用的技术方案是:本实用新型所述的一种脂壮素灌装机用进料机构,包括基板,所述基板的顶部通过支架从前至后依次安装有储料组件、送料组件和灌装机,所述储料组件的顶部安装有进料组件;

[0006] 所述进料组件包括对称设置的两组导轨,两组所述导轨的外部均滑动连接有滑板,两组所述滑板的外部共同连接有滤框,两组所述滑板的两端分别共同连接有两组Z型板,一组所述导轨的后侧面连接有L型板,所述L型板的顶部中心安装有电机C,所述电机C的输出端且位于L型板的上方连接有转盘,所述转盘的边缘连接有连接柱,所述转盘的正上方设置有空心板,所述空心板的顶端开设有滑槽,且连接柱位于滑槽的内部,所述连接柱的两端和两组Z型板之间均通过连接条形成固定连接。

[0007] 作为本实用新型进一步的技术方案,所述L型板的顶端对称连接有多组固定座,且两组连接条滑动连接在多组固定座的外部。

[0008] 作为本实用新型进一步的技术方案,每组所述滑板的顶端均开设有多组限位孔,所述滤框的顶部前侧和后侧均连接有凸边,且每组凸边的底端均连接有多组限位柱,多组所述限位柱分别位于多组限位孔的内部,且尺寸相适配。

[0009] 作为本实用新型进一步的技术方案,每组所述凸边的顶端均为斜面,所述滤框的底端开设有多组滤孔,所述滤框的两端顶部均连接有把手。

[0010] 作为本实用新型进一步的技术方案,所述储料组件包括储料斗,所述储料斗的底部中心设置有出料管A,所述储料斗的顶部内侧面连接有隔板,所述隔板的顶端中心安装有电机A,且电机A的输出端连接有螺旋叶片轴A,所述螺旋叶片轴A的底部位于出料管A的内

部。

[0011] 作为本实用新型进一步的技术方案,一组所述导轨的侧面和储料斗的前端内侧面相连,所述L型板连接在储料斗的顶部后端,且位于隔板的上方。

[0012] 作为本实用新型进一步的技术方案,所述送料组件包括空心筒,所述空心筒的底部外表面开设有进料口,所述空心筒的顶部外表面连接有出料管B,所述空心筒的内部转动连接有螺旋叶片轴B,所述空心筒的顶部安装有电机B,且电机B的输出端和螺旋叶片轴B的顶部相连。

[0013] 作为本实用新型进一步的技术方案,所述出料管A的底部位于进料口的内部,所述出料管B的底部位于灌装机的顶部。

[0014] 本实用新型的有益效果如下:

[0015] 1.本实用新型所述的一种脂壮素灌装机用进料机构,通过电机C驱动转盘转动,则连接柱在空心板的滑槽内移动,从而带动空心板和两组连接条在多组固定座的外部左右往复移动,进而通过两组Z型板驱动两组滑板和滤框在两组导轨的外部左右往复移动,从而实现滤框高频抖动,将脂壮素倒入滤框内,通过滤框的抖动对脂壮素进行过滤,通过多组滤孔将块状结构的脂壮素筛选留在滤框内,避免块状脂壮素进入灌装机。

[0016] 2.本实用新型所述的一种脂壮素灌装机用进料机构,当需要对滤框内块状结构的脂壮素进行清理时,则通过向上提拉两组把手,从而抬起滤框进行清理,待清理完毕后,将多组限位柱分别安装在多组限位孔的内部,进而可重新将滤框安装在两组滑板的外部,清理较为简便。

[0017] 上述实用新型内容相关记载仅是本申请技术方案的概述,为了让本领域普通技术人员能够更清楚地了解本申请的技术方案,进而可以依据说明书的文字及附图记载的内容予以实施,并且为了让本申请的上述目的及其它目的、特征和优点能够更易于理解,以下结合本申请的具体实施方式及附图进行说明。

附图说明

[0018] 附图仅用于示出本申请具体实施方式以及其他相关内容的原理、实现方式、应用、特点以及效果等,并不能认为是对本申请的限制。

[0019] 在说明书附图中:

[0020] 图1是本实用新型的立体图;

[0021] 图2是本实用新型的部分结构示意图;

[0022] 图3是本实用新型中储料组件的结构示意图;

[0023] 图4是本实用新型中送料组件的结构示意图;

[0024] 图5是本实用新型中进料组件的拆分结构示意图。

[0025] 上述各附图中涉及的附图标记说明如下:

[0026] 1、基板;2、储料组件;21、储料斗;22、出料管A;23、隔板;24、电机A;25、螺旋叶片轴A;3、送料组件;31、空心筒;32、进料口;33、出料管B;34、螺旋叶片轴B;35、电机B;4、灌装机;5、进料组件;51、导轨;52、滑板;53、滤框;54、Z型板;56、L型板;57、电机C;58、转盘;59、连接柱;510、空心板;511、固定座;512、连接条;513、限位孔;514、凸边;515、限位柱;516、滤孔;517、把手。

具体实施方式

[0027] 为详细说明本申请可能的应用场景,技术原理,可实施的具体方案,能实现目的与效果等,以下结合所列举的具体实施例并配合附图详予说明。本文所记载的实施例仅用于更加清楚地说明本申请的技术方案,因此只作为示例,而不能以此来限制本申请的保护范围。

[0028] 在本文中提及“实施例”意味着,结合实施例描述的特定特征、结构或特性可以包含在本申请的至少一个实施例中。在说明书中各个位置出现的“实施例”一词并不一定指代相同的实施例,亦不特别限定其与其它实施例之间的独立性或关联性。原则上,在本申请中,只要不存在技术矛盾或冲突,各实施例中所提到的各项技术特征均可以以任意方式进行组合,以形成相应的可实施的技术方案。

[0029] 除非另有定义,本文所使用的技术术语的含义与本申请所属技术领域的技术人员通常理解的含义相同;本文中对相关术语的使用只是为了描述具体的实施例,而不是旨在限制本申请。

[0030] 在本申请的描述中,用语“和/或”是一种用于描述对象之间逻辑关系的表述,表示可以存在三种关系,例如A和/或B,表示:存在A,存在B,以及同时存在A和B这三种情况。另外,本文中字符“/”一般表示前后关联对象是一种“或”的逻辑关系。

[0031] 在本申请中,诸如“第一”和“第二”之类的用语仅仅用来将一个实体或者操作与另一个实体或操作区分开来,而不一定要求或者暗示这些实体或操作之间存在任何实际的数量、主次或顺序等关系。

[0032] 在没有更多限制的情况下,在本申请中,语句中所使用的“包括”、“包含”、“具有”或者其他类似的表述,意在涵盖非排他性的包含,这些表述并不排除在包括所述要素的过程、方法或者产品中还可以存在另外的要素,从而使得包括一系列要素的过程、方法或者产品中不仅可以包括那些限定的要素,而且还可以包括没有明确列出的其他要素,或者还包括为这种过程、方法或者产品所固有的要素。

[0033] 与《审查指南》中的理解相同,在本申请中,“大于”、“小于”、“超过”等表述理解为不包括本数;“以上”、“以下”、“以内”等表述理解为包括本数。此外,在本申请实施例的描述中“多个”的含义是两个以上(包括两个),与之类似的与“多”相关的表述亦做此类理解,例如“多组”、“多次”等,除非另有明确具体的限定。

[0034] 在本申请实施例的描述中,所使用的与空间相关的表述,诸如“中心”“纵向”“横向”“长度”“宽度”“厚度”“上”“下”“前”“后”“左”“右”“竖直”“水平”“垂直”“顶”“底”“内”“外”“顺时针”“逆时针”“轴向”“径向”“周向”等,所指示的方位或位置关系是基于具体实施例或附图所示的方位或位置关系,仅是为了便于描述本申请的具体实施例或便于读者理解,而不是指示或暗示所指的装置或部件必须具有特定的位置、特定的方位、或以特定的方位构造或操作,因此不能理解为对本申请实施例的限制。

[0035] 除非另有明确的规定或限定,在本申请实施例的描述中,所使用的“安装”“相连”“连接”“固定”“设置”等用语应做广义理解。例如,所述“连接”可以是固定连接,也可以是可拆卸连接,或成一体设置;其可以是机械连接,也可以是电连接,也可以是通信连接;其可以是直接相连,也可以通过中间媒介间接相连;其可以是两个元件内部的连通或两个元件的相互作用关系。对于本申请所属技术领域的技术人员而言,可以根据具体情况理解上述用

语在本申请实施例中的具体含义。

[0036] 如图1至图5所示,本实用新型的一种脂壮素灌装机用进料机构,包括基板1,基板1的顶部通过支架从前至后依次安装有储料组件2、送料组件3和灌装机4,储料组件2的顶部安装有进料组件5。

[0037] 进料组件5包括对称设置的两组导轨51,两组导轨51的外部均滑动连接有滑板52,两组滑板52的外部共同连接有滤框53,两组滑板52的两端分别共同连接有两组Z型板54,一组导轨51的后侧面连接有L型板56,L型板56的顶部中心安装有电机C57,电机C57的输出端且位于L型板56的上方连接有转盘58,转盘58的边缘连接有连接柱59,转盘58的正上方设置有空心板510,空心板510的顶端开设有滑槽,且连接柱59位于滑槽的内部,连接柱59的两端和两组Z型板54之间均通过连接条512形成固定连接,L型板56的顶端对称连接有多组固定座511,且两组连接条512滑动连接在多组固定座511的外部,每组滑板52的顶端均开设有多组限位孔513,滤框53的顶部前侧和后侧均连接有凸边514,且每组凸边514的底端均连接有多组限位柱515,多组限位柱515分别位于多组限位孔513的内部,且尺寸相适配,每组凸边514的顶端均为斜面,滤框53的底端开设有多组滤孔516,滤框53的两端顶部均连接有把手517。

[0038] 需要说明的是,电机C57驱动转盘58转动,则连接柱59在空心板510的滑槽内移动,从而带动空心板510和两组连接条512在多组固定座511的外部左右往复移动,进而通过两组Z型板54驱动两组滑板52和滤框53在两组导轨51的外部左右往复移动,则在将脂壮素倒入滤框53内时,可对脂壮素进行过滤,通过多组滤孔516将块状结构的脂壮素筛选留在滤框53内;

[0039] 当需要对滤框53内块状结构的脂壮素进行清理时,则通过向上提拉两组把手517,从而抬起滤框53进行清理,待清理完毕后,将多组限位柱515分别安装在多组限位孔513的内部,进而可重新将滤框53安装在两组滑板52的外部。

[0040] 储料组件2包括储料斗21,储料斗21的底部中心设置有出料管A22,储料斗21的顶部内侧面连接有隔板23,隔板23的顶端中心安装有电机A24,且电机A24的输出端连接有螺旋叶片轴A25,螺旋叶片轴A25的底部位于出料管A22的内部,一组导轨51的侧面和储料斗21的前端内侧面相连,L型板56连接在储料斗21的顶部后端,且位于隔板23的上方。

[0041] 需要说明都是,经过筛选后的脂壮素进入储料斗21内,并通过电机A24驱动螺旋叶片轴A25转动,将储料斗21内脂壮素输送出出料管A22,并进入送料组件3内。

[0042] 送料组件3包括空心筒31,空心筒31的底部外表面开设有进料口32,空心筒31的顶部外表面连接有出料管B33,空心筒31的内部转动连接有螺旋叶片轴B34,空心筒31的顶部安装有电机B35,且电机B35的输出端和螺旋叶片轴B34的顶部相连,出料管A22的底部位于进料口32的内部,出料管B33的底部位于灌装机4的顶部。

[0043] 需要说明的是,通过脂壮素通过进料口32进入,并通过电机B35驱动螺旋叶片轴B34转动,将空心筒31底部脂壮素输送至顶部,并经过出料管B33输送至灌装机4内部。

[0044] 工作原理,在使用时,通过电机C57驱动转盘58转动,则连接柱59在空心板510的滑槽内移动,从而带动空心板510和两组连接条512在多组固定座511的外部左右往复移动,进而通过两组Z型板54驱动两组滑板52和滤框53在两组导轨51的外部左右往复移动,从而实现滤框53高频抖动;

[0045] 将脂壮素倒入滤框53内,通过滤框53的抖动对脂壮素进行过滤,通过多组滤孔516将块状结构的脂壮素筛选留在滤框53内,经过筛选后的脂壮素进入储料斗21内,并通过电机A24驱动螺旋叶片轴A25转动,将储料斗21内脂壮素输送出出料管A22,并通过进料口32进入送料组件3底部,通过电机B35驱动螺旋叶片轴B34转动,将空心筒31底部脂壮素输送至顶部,并经过出料管B33输送至灌装机4内部,则通过灌装机4对脂壮素完成灌装作业;

[0046] 当需要对滤框53内块状结构的脂壮素进行清理时,则通过向上提拉两组把手517,从而抬起滤框53进行清理,待清理完毕后,将多组限位柱515分别安装在多组限位孔513的内部,进而可重新将滤框53安装在两组滑板52的外部。

[0047] 在本实施例中,动力机构或动力单元,包括但不限于发动机、电机、气动工具、液压泵等等。动力单元还包括直接动力源以及间接动力源,直接动力源为可自身提供动力,例如发动机、电机等,间接动力源包括气缸、液压缸等。动力机构或动力单元可以通过齿轮齿条相配合、滑块与滑槽相配合、丝杠与螺母相配合驱动执行单元的直线往复运动等等。

[0048] 在本实施例中,传动机构或传动单元,包括减速机、变速箱、蜗轮蜗杆机构、连杆机构、复合机构等等。传动机构或传动单元用于将动力由动力机构或动力单元传递给执行机构或执行单元。

[0049] 在本实施例中,执行机构或执行单元,包括但不限于压缩机构、旋转机构、摆动机构、振动机构、升降机构、切割机构等等。

[0050] 本领域的技术人员能够理解,尽管在此的一些实施例包括其它实施例中所包括的某些特征而不是其它特征,但是不同实施例的特征的组合意味着处于本申请的范围之内并且形成不同的实施例。例如,在权利要求书中,所要求保护的实施例的任意之一都可以以任意的组合方式来使用。

[0051] 最后应说明的是:以上各实施例仅用以说明本申请的技术方案,而非对其限制;尽管参照前述各实施例对本申请进行了详细的说明,本领域的普通技术人员应当理解:其依然可以对前述各实施例所记载的技术方案进行修改,或者对其中部分或者全部技术特征进行等同替换;而这些修改或者替换,并不使相应技术方案的本质脱离本申请各实施例技术方案的范围,其均应涵盖在本申请的权利要求和说明书的范围当中。尤其是,只要不存在结构冲突,各个实施例中所提到的各项技术特征均可以任意方式组合起来。本申请并不局限于文中公开的特定实施例,而是包括落入权利要求的范围内的所有技术方案。

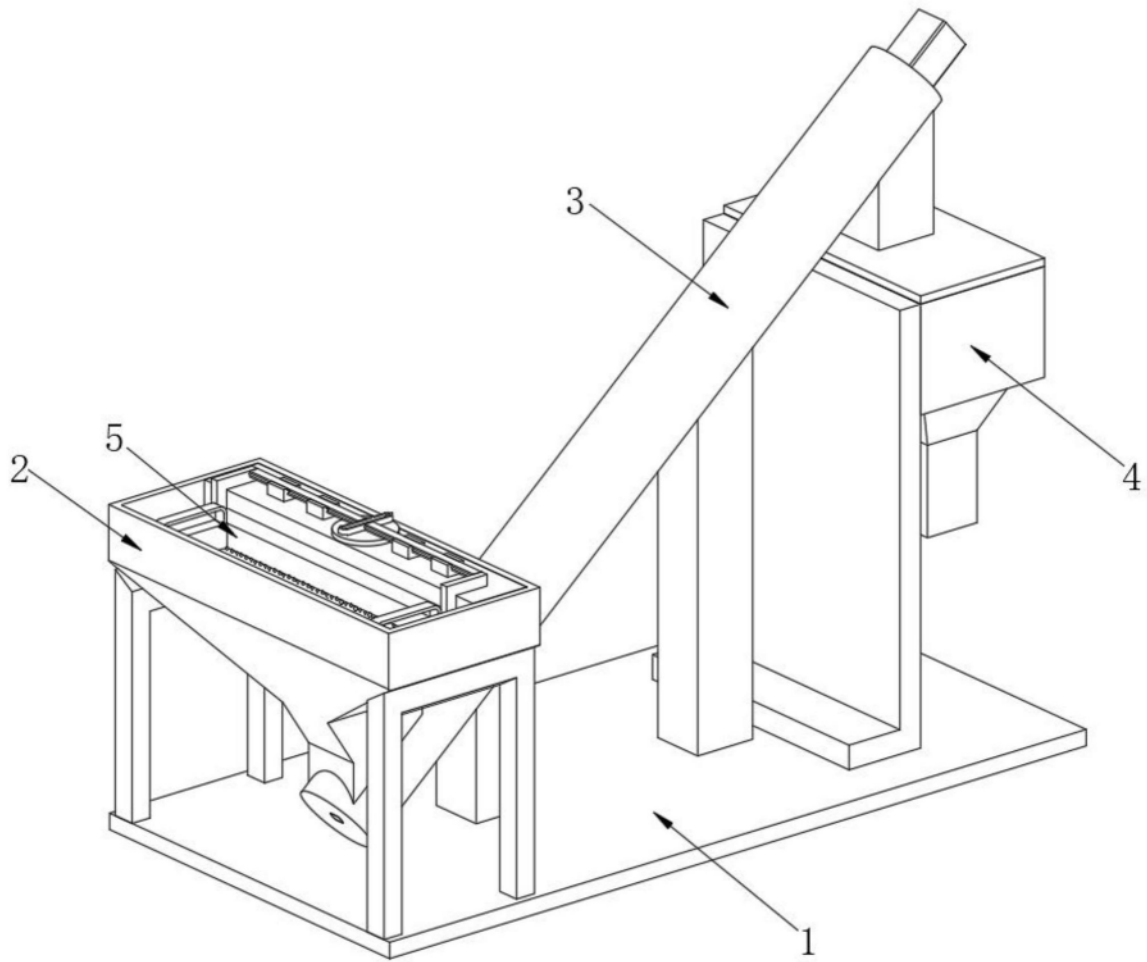


图1

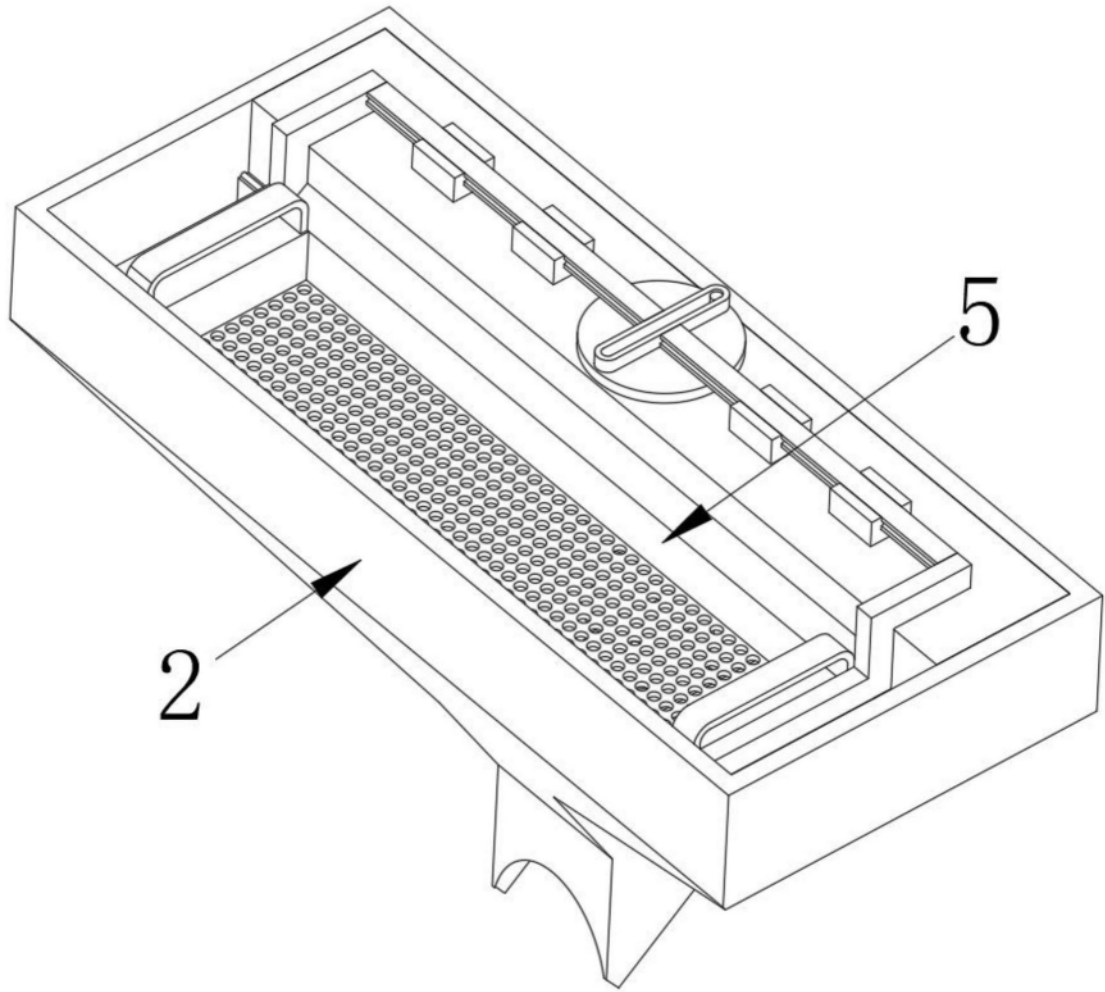


图2

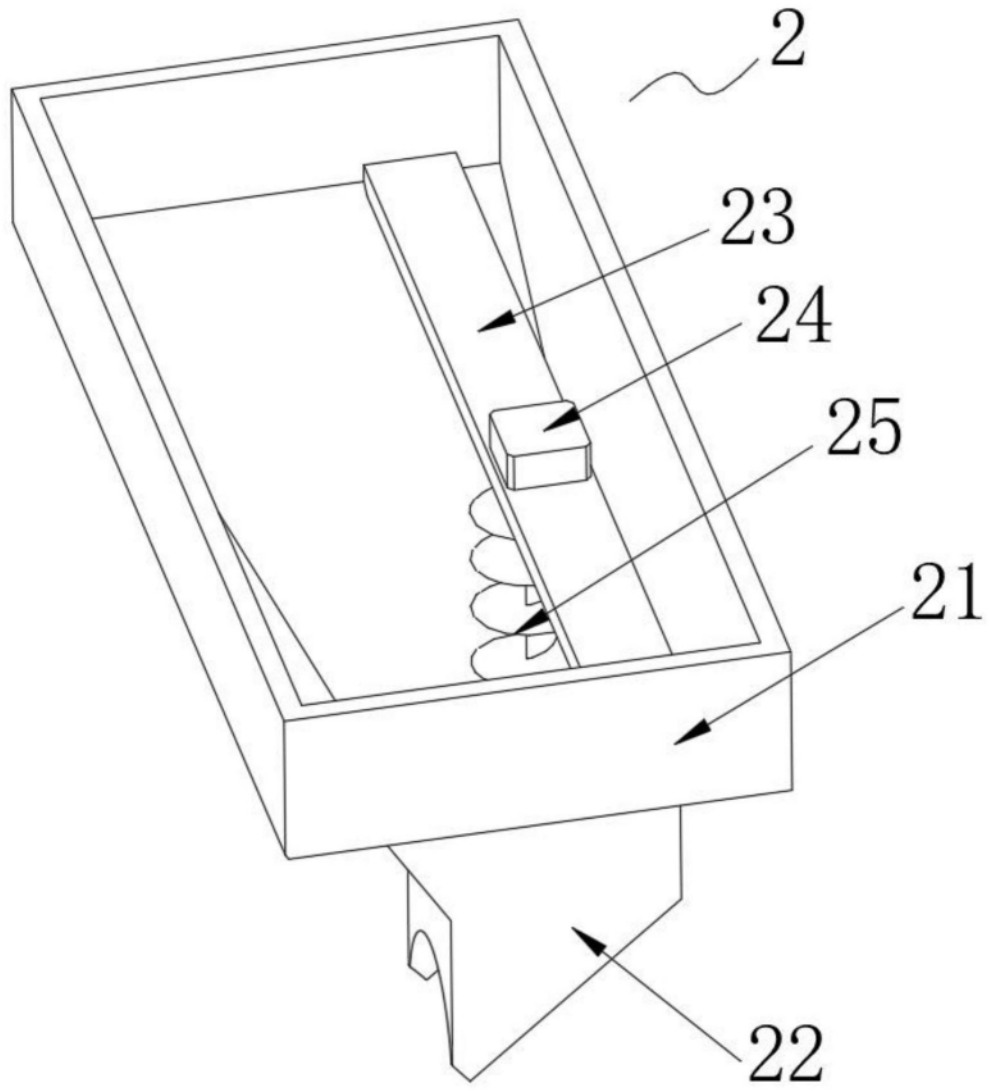


图3

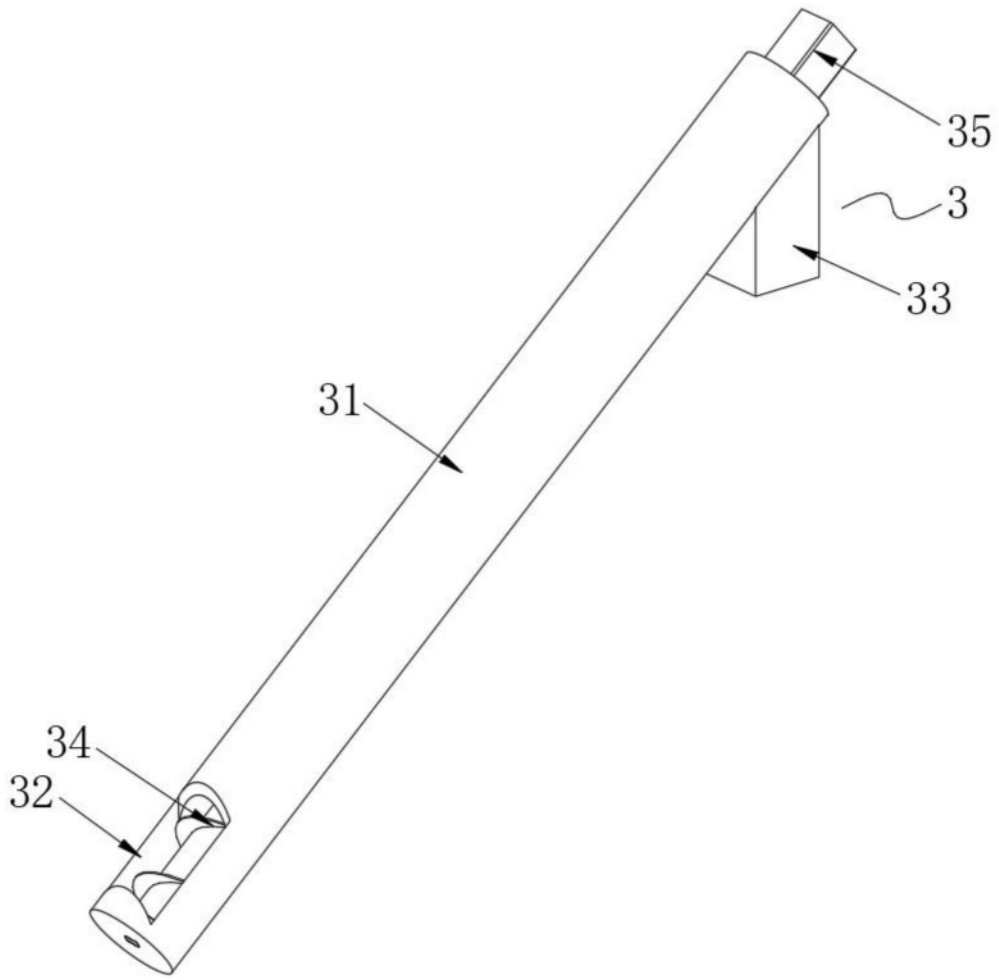


图4

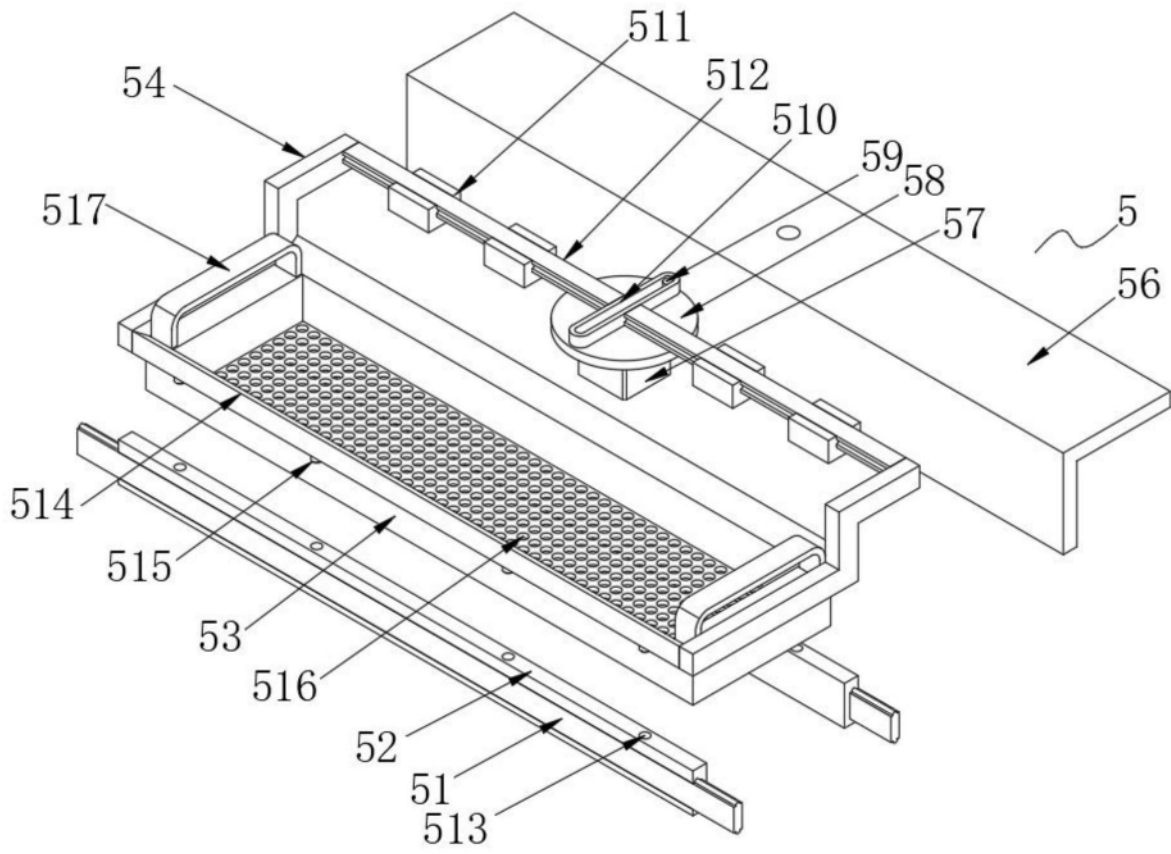


图5