



(12) 实用新型专利

(10) 授权公告号 CN 204306341 U

(45) 授权公告日 2015. 05. 06

(21) 申请号 201420841732. 9

(22) 申请日 2014. 12. 28

(73) 专利权人 江西美达文体器材有限公司

地址 331299 江西省宜春市樟树市共和东路
158 号

(72) 发明人 吕平军

(51) Int. Cl.

A47B 39/00(2006. 01)

A47B 39/04(2006. 01)

A47B 39/08(2006. 01)

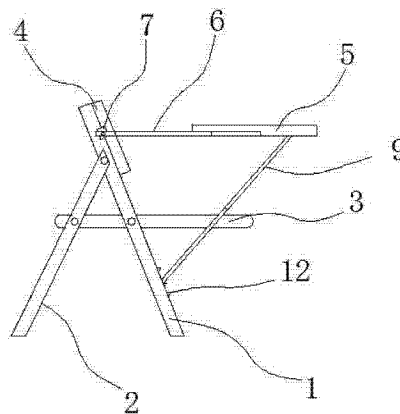
权利要求书1页 说明书2页 附图2页

(54) 实用新型名称

一体式课桌椅

(57) 摘要

本实用新型公开了一种一体式课桌椅,包括主支架、副支架及铰接在主支架和副支架上的椅面,及设置在主支架顶部的靠背,及安装在主支架一侧的桌面,所述桌面包括主桌面和副桌面,主桌面活动安装在副桌面前侧,副桌面通过与其铰接在套体活动安装在主支架一侧的支杆上,该套体上设有紧固钮,主桌面的底部还铰接有用于支撑在主支架支杆上的支撑杆;所述靠背活动安装在主支架的顶部,其两侧还铰接有两片侧挡板;该课桌椅的桌面采用套体单独安装,不仅使其使用时更加方便,且还便于单独作为椅子和桌子使用,所设的靠背还具有升降和侧板展开功能,可与桌面形成抽屉,其具有结构合理,使用方便,功能好,经济实用等优点。



1. 一种一体式课桌椅,包括主支架(1)、副支架(2)及铰接在主支架(1)和副支架(2)上的椅面(3),及设置在主支架(1)顶部的靠背(4),及安装在主支架(1)一侧的桌面,其特征在于:所述桌面包括主桌面(5)和副桌面(6),主桌面(5)活动安装在副桌面(6)前侧,副桌面(6)通过与其铰接在套体(7)活动安装在主支架(1)一侧的支杆上,该套体(7)上设有紧固钮(8),主桌面(5)的底部还铰接有用于支撑在主支架(1)支杆上的支撑杆(9);所述靠背(4)活动安装在主支架(1)的顶部,其两侧还铰接有两片侧挡板(10)。

2. 根据权利要求1所述的一体式课桌椅,其特征在于:所述靠背(4)的一侧还设有一固定钮(11)。

3. 根据权利要求1所述的一体式课桌椅,其特征在于:所述主支架(1)和副支架(2)均为U型支架。

4. 根据权利要求1所述的一体式课桌椅,其特征在于:所述主支架(1)的支杆上具有多个用于插置支撑杆(9)的插槽(12)。

一体式课桌椅

技术领域

[0001] 本实用新型涉及一种教学设备,尤其是涉及一种一体式课桌椅。

背景技术

[0002] 在学校里的流动性教学场地中最常用的桌椅就是一体式的折叠桌椅了,其主要有两个支撑架和椅面、桌面相互铰接而成,折叠与展开时,桌面和椅面都是同时联动的,这样结构的桌椅在使用时坐下和起立都非常不便,且只能一体式使用,不能单独作为椅子或桌子使用。

发明内容

[0003] 为解决上述问题,本实用新型提出了一种结构合理,使用方便,便于一体式使用、及单独作为桌子或椅子使用的一体式课桌椅。

[0004] 本实用新型所采用的技术方案是:一种一体式课桌椅,包括主支架、副支架及铰接在主支架和副支架上的椅面,及设置在主支架顶部的靠背,及安装在主支架一侧的桌面,所述桌面包括主桌面和副桌面,主桌面活动安装在副桌面前侧,副桌面通过与其铰接在套体活动安装在主支架一侧的支杆上,该套体上设有紧固钮,主桌面的底部还铰接有用于支撑在主支架支杆上的支撑杆;所述靠背活动安装在主支架的顶部,其两侧还铰接有两片侧挡板。

[0005] 进一步地,所述靠背的一侧还设有一固定钮。

[0006] 进一步地,所述主支架和副支架均为U型支架。

[0007] 进一步地,所述主支架的支杆上具有多个用于插置支撑杆的插槽。

[0008] 本实用新型与现有技术相比较,其具有以下有益效果:

[0009] 本实用新型的一体式课桌椅的桌面采用套体单独安装,不仅使其使用时更加方便,且还便于单独作为椅子和桌子使用,所设的靠背还具有升降和侧板展开功能,可与桌面形成抽屉,其具有结构合理,使用方便,功能好,经济实用等优点。

附图说明

[0010] 图1是本实用新型的主视图;

[0011] 图2是本实用新型的俯视图。

[0012] 1-主支架;2-副支架;3-椅面;4-靠背;5-主桌面;6-副桌面;7-套体;8-紧固钮;9-支撑杆;10-侧挡板;11-固定钮;12-插槽。

具体实施方式

[0013] 如图1和图2所示的一种一体式课桌椅,包括主支架1、副支架2及铰接在主支架1和副支架2上的椅面3,及设置在主支架1顶部的靠背4,及安装在主支架1一侧的桌面,所述桌面包括主桌面5和副桌面6,主桌面5活动安装在副桌面6前侧,副桌面6通过与其

铰接在套体 7 活动安装在主支架 1 一侧的支杆上,该套体 7 上设有紧固钮 8,主桌面 5 的底部还铰接有用于支撑在主支架 1 支杆上的支撑杆 9;所述靠背 4 活动安装在主支架 1 的顶部,其两侧还铰接有两片侧挡板 10。当桌面旋至后面时可单独作为椅子只用,若需用作桌子时,将桌面旋至前侧,主桌面 5 与副桌面不展开,将靠背 4 调至底部展开侧挡板 10,可与桌面和椅面 3 形成抽屉,用作一体化桌椅时,靠背 4 调回原位,主桌面滑向前侧即可。

[0014] 其中,所述靠背 4 的一侧还设有一固定钮 11;所述主支架 1 和副支架 2 均为 U 型支架;所述主支架 1 的支杆上具有多个用于插置支撑杆 9 的插槽 12。

[0015] 本实用新型的一体式课桌椅的桌面采用套体单独安装,不仅使其使用时更加方便,且还便于单独作为椅子和桌子使用,所设的靠背还具有升降和侧板展开功能,可与桌面形成抽屉,其具有结构合理,使用方便,功能好,经济实用等优点。

[0016] 上面所述的实施例仅仅是对本实用新型的优选实施方式进行了描述,并非对本实用新型的构思和范围进行限定。在不脱离本实用新型设计构思的前提下,本领域普通人员对本实用新型的技术方案做出的各种变型和改进,均应落入到本实用新型的保护范围,本实用新型请求保护的技术内容,已经全部记载在权利要求书中。

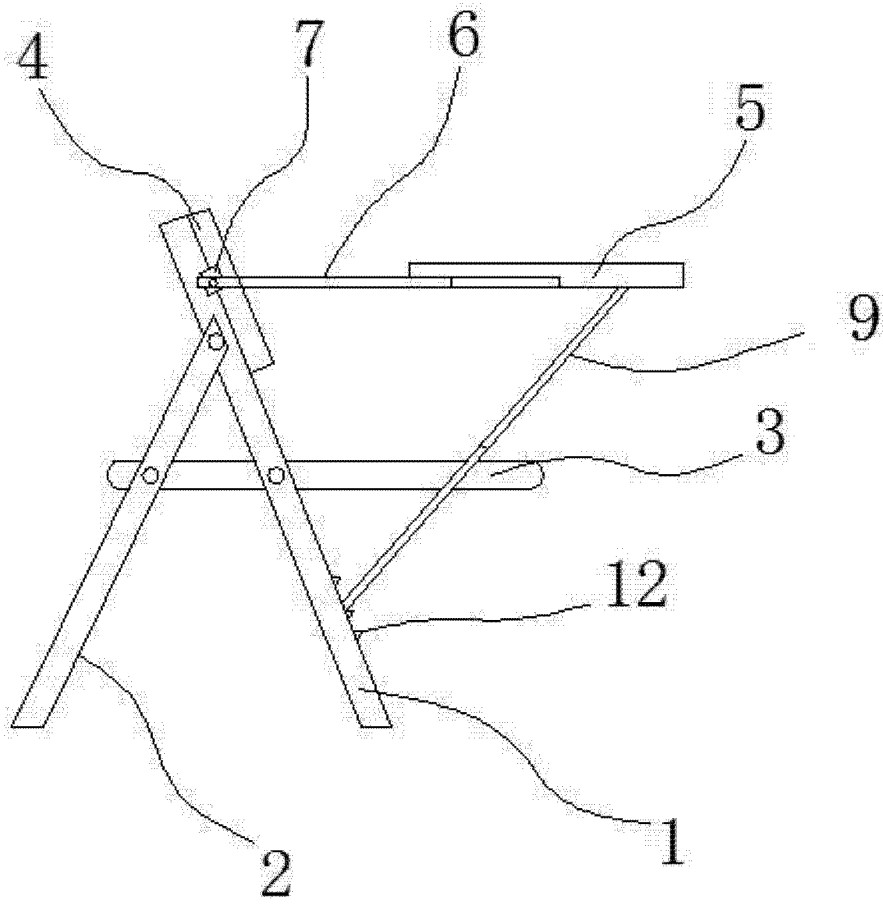


图 1

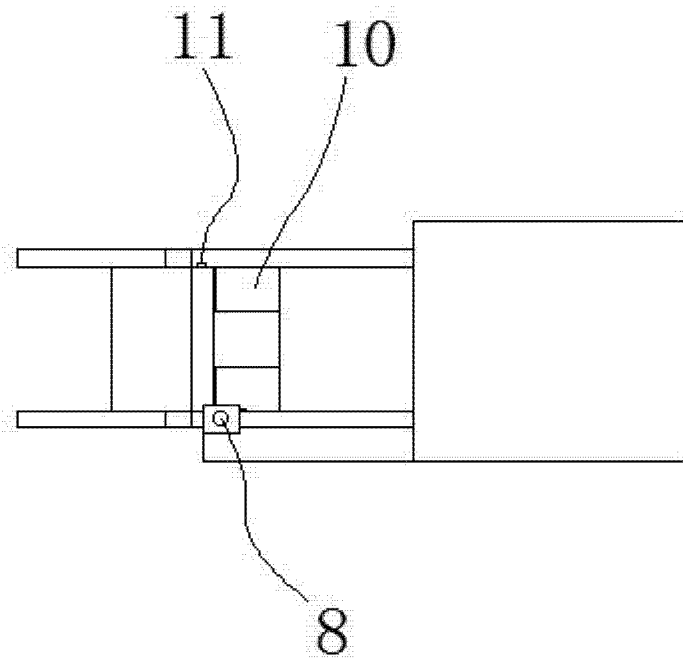


图 2