



(19) 中華民國智慧財產局

(12) 新型說明書公告本

(11) 證書號數：TW M463564 U

(45) 公告日：中華民國 102 (2013) 年 10 月 21 日

(21) 申請案號：102210457

(22) 申請日：中華民國 102 (2013) 年 06 月 04 日

(51) Int. Cl. : A47K13/24 (2006.01)

(71) 申請人：馬偉銘(中華民國) (TW)

臺南市南區新義路 13 號

(72) 新型創作人：馬偉銘 (TW)

(74) 代理人：劉建忠

申請專利範圍項數：3 項 圖式數：9 共 17 頁

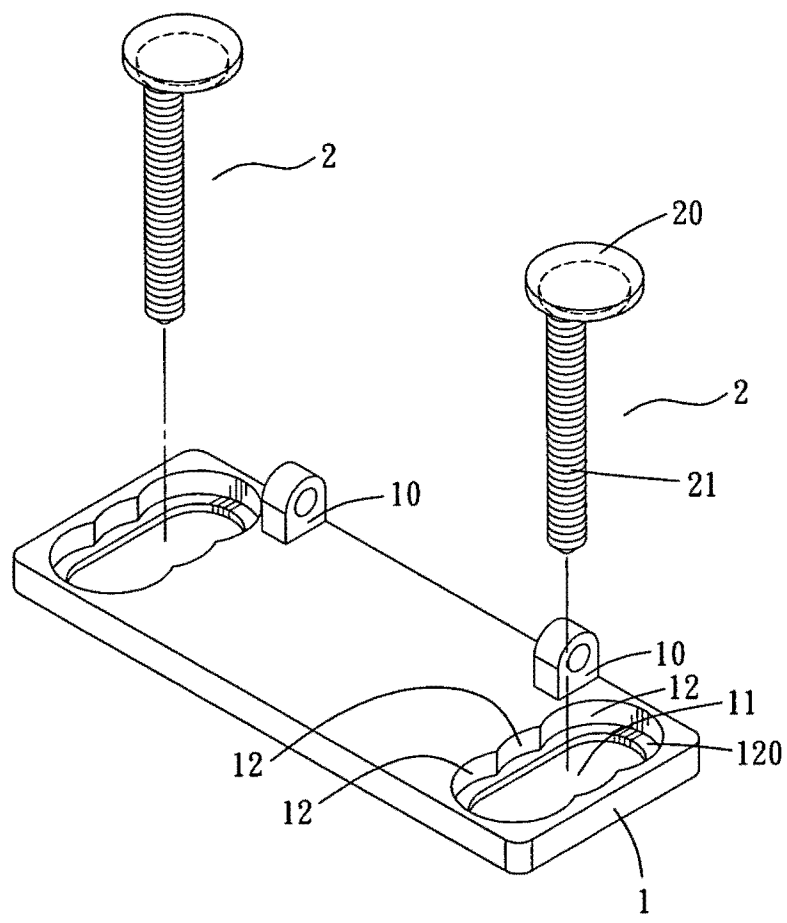
(54) 名稱

馬桶與馬桶座組連接結構

(57) 摘要

本創作係提供一種馬桶與馬桶座組連接結構，該連接結構係由一連接板及兩定位件所組成。其中，該連接板頂面兩端對應馬桶座組連接端各突伸有一樞接座，藉該樞接座與馬桶座組樞接。該連接板兩端對應馬桶頂面兩側的固定孔位置分別具一直向長形開口，該開口的頂面端區隔有複數個定位件頭部可分別嵌入之定位槽，該等定位槽呈直線排列且相通，且內徑較前述開口內徑大，每一定位槽之底端具有一支撐階面。該定位件底面一體成型有一向下延伸之偏心螺桿。組合時，該連接板底面與馬桶貼合，將連接板開口的定位槽與馬桶的固定孔對應，定位件的螺桿由連接板上方穿過定位槽與馬桶的固定孔，定位件的頭部嵌入定位槽內及受支撐階面支撐，以一螺帽由馬桶的固定孔下方與螺桿鎖接固定，該馬桶座組與樞接座樞接，即將馬桶座組與馬桶連接，藉此可適用不同馬桶固定孔之安裝。

- 1 . . . 連接板
- 2 . . . 定位件
- 10 . . . 樞接座
- 11 . . . 開口
- 20 . . . 頭部
- 12 . . . 定位槽
- 120 . . . 支撐階面
- 21 . . . 螺桿



第二圖



# 新型摘要

申請日: 102年.08月 22日 修正替換頁  
IPC分類: 102.6.04  
A47k 13/24 (2006.01)**公告本****【新型摘要】****【中文新型名稱】** 馬桶與馬桶座組連接結構**【英文新型名稱】****【中文】**

本創作係提供一種馬桶與馬桶座組連接結構，該連接結構係由一連接板及兩定位件所組成。其中，該連接板頂面兩端對應馬桶座組連接端各突伸有一樞接座，藉該樞接座與馬桶座組樞接。該連接板兩端對應馬桶頂面兩側的固定孔位置分別具一直向長形開口，該開口的頂面端區隔有複數個定位件頭部可分別嵌入之定位槽，該等定位槽呈直線排列且相通，且內徑較前述開口內徑大，每一定位槽之底端具有一支撐階面。該定位件底面一體成型有一向下延伸之偏心螺桿。組合時，該連接板底面與馬桶貼合，將連接板開口的定位槽與馬桶的固定孔對應，定位件的螺桿由連接板上方穿過定位槽與馬桶的固定孔，定位件的頭部嵌入定位槽內及受支撐階面支撐，以一螺帽由馬桶的固定孔下方與螺桿鎖接固定，該馬桶座組與樞接座樞接，即將馬桶座組與馬桶連接，藉此可適用不同馬桶固定孔之安裝。

**【英文】**

【指定代表圖】 第（二）圖。

【代表圖之符號簡單說明】

連接板1

定位件2

樞接座10

開口11

頭部20

定位槽12

支撐階面120

螺桿21

# 新型專利說明書

## 【新型說明書】

【中文新型名稱】 馬桶與馬桶座組連接結構

【英文新型名稱】

【技術領域】

【0001】 本創作係關於一種馬桶與馬桶座組連接結構，尤指一種可適用不同馬桶固定孔安裝，將馬桶座組與馬桶固定結合的連接結構。

【先前技術】

【0002】 按，現今家家戶戶的廁所普遍設置有馬桶，該馬桶上方設有一馬桶座組。該馬桶座組包含一馬桶座與一馬桶蓋，該馬桶座組與馬桶結合，係於二者間設置一連接板，該連接板兩側各設置一連接孔，藉兩支定位件分別穿過連接板兩側之連接孔及馬桶之固定孔，將連接板與馬桶固接；該連接板頂端兩側所設置之樞接座再與馬桶座組樞接，藉此，將馬桶座組與馬桶連接。惟，馬桶品牌多，各家馬桶所設置之固定孔設置位置及距離不盡相同，消費者自行購置馬桶蓋組換裝，常有連接板之連接孔孔位與馬桶之固定孔無法吻合安裝之情事。相關業者有鑑於此，因此有第098215897號「馬桶蓋座結構」的專利案產生，該習知案連接板之連接孔可依馬桶固定孔孔位而前後調整，且定位件之螺桿偏心設置。因此，習知案可適合不同馬桶固定孔位置及距離之安裝。本創作與習知案相同，皆在適合不同馬桶固定孔之安裝，使將馬桶座組與馬桶能順利固定結合。

**【新型內容】**

**【0003】** 爰是，本創作之主要創作目的係在提供一種適合不同馬桶固定孔之安裝，將馬桶座組與馬桶能順利固定結合的連接結構。

為達成上述目的，本創作之連接結構係由一連接板及兩定位件所組成。其中，該連接板頂面兩端對應馬桶座組連接端各突伸有一樞接座，藉該樞接座與馬桶座組樞接。該連接板兩端對應馬桶頂面兩側的固定孔位置分別具一直向長形開口，該開口的頂面端區隔有複數個定位件頭部可分別嵌入之定位槽，該等定位槽呈直線排列且相通，且內徑較前述開口內徑大，每一定位槽之底端具有一支撐階面。該定位件底面一體成型有一向下延伸之偏心螺桿。組合時，該連接板底面與馬桶貼合，將連接板開口的定位槽與馬桶的固定孔對應，定位件的螺桿由連接板上方穿過定位槽與馬桶的固定孔，定位件的頭部嵌入定位槽內及受支撐階面支撐，以一螺帽由馬桶的固定孔下方與螺桿鎖接固定，該馬桶座組與樞接座樞接，即將馬桶座組與馬桶連接。

**【圖式簡單說明】**

**【0004】** 第一圖所示係本創作實施例之馬桶與馬桶座組組合立體圖  
第二圖所示係本創作實施例之連接板與定位件立體分解圖  
第三圖所示係本創作實施例之連接板與定位件立體分解仰視圖  
第四圖所示係本創作實施例之連接板與馬桶組合俯視圖(一)  
第五圖所示係本創作實施例之連接板連接馬桶座組與馬桶剖視圖(一)  
第六圖所示係本創作實施例之連接板與馬桶組合俯視圖(二)

第七圖所示係本創作實施例之連接板連接馬桶座組與馬桶剖視圖  
(二)

第八圖所示係本創作實施例之連接板與馬桶組合俯視圖(三)

第九圖所示係本創作實施例之連接板連接馬桶座組與馬桶剖視圖  
(三)

### 【實施方式】

【0005】 本創作爲達成上述目的，所採用之技術手段及可達致之功效，茲舉以下較佳可行實施例配合附圖進行詳細解說說明。

請參閱第一、二、三圖所示，本創作連接馬桶座組4與馬桶5之連接結構，係由一連接板1、兩定位件2及兩外蓋3所組成。其中，該連接板1頂面兩側對應該馬桶座組4端係各突伸有一樞接座10，藉該樞接座10與馬桶座組4樞接。該連接板1兩端對應馬桶5頂面兩側所設置的固定孔50，係分別具一直向長形開口11，該開口11的頂面端區隔有複數個供定位件2頭部20嵌入之定位槽12，該等定位槽12呈直線排列且相通，且該定位槽12之內徑較該開口11內徑大，俾每一定位槽12之底端具有一支撐階面120。該定位件2底端向下延伸有一螺桿21，該螺桿21係偏心設置於定位件2之頭部20偏心位置。該外蓋3能與連接板1的開口11頂端蓋合。

請參閱第四、五圖所示，組合時，該連接板1的底面與馬桶5的頂面貼合，連接板1開口11的其中一定位槽12與馬桶5的固定孔50對應，旋調定位件2使螺桿21由連接板1的開口11伸入馬桶5的固定孔50並穿出，定位件2的頭部20嵌入開口11的定位槽12內固定，再以一螺帽51由馬桶5的固定孔50下方與定位件2的螺桿21鎖

接固定。該連接板1與馬桶5固定後，將兩外蓋3分別與連接板1的開口11蓋合，即能將馬桶座組4與連接板1之樞接座10樞接，將馬桶座組4與馬桶5結合（如第一圖所示）。

請參閱第六、七圖及第八、九圖所示，本創作可依照馬桶5的固定孔50位置調整定位件2嵌入連接板1所對應的定位槽12位置。而且，固定件2的螺桿21係偏心設置於該定位件2之頭部20偏心位置，致如第四圖所示，該定位件2的螺桿21位置亦可隨馬桶5的固定孔50位置而調整。

是以，本創作之連接結構可適合不同馬桶固定孔之安裝，將馬桶座組與馬桶能順利固定結合。

綜上所述，本創作確可達到預期之功能及目的，並且詳細說明能使熟於此技藝者得據以實施，然以上所舉之實施例僅用以說明本創作，舉凡所有等效結構之改變仍不脫離本創作之權利範疇。

#### 【符號說明】

【0006】	連接板1
	定位件2
	外蓋3
	馬桶座組4
	樞接座10
	馬桶5
	固定孔50
	開口11

頭部20

定位槽12

支撐階面120

螺桿21

螺帽51

# 申請專利範圍

## 【新型申請專利範圍】

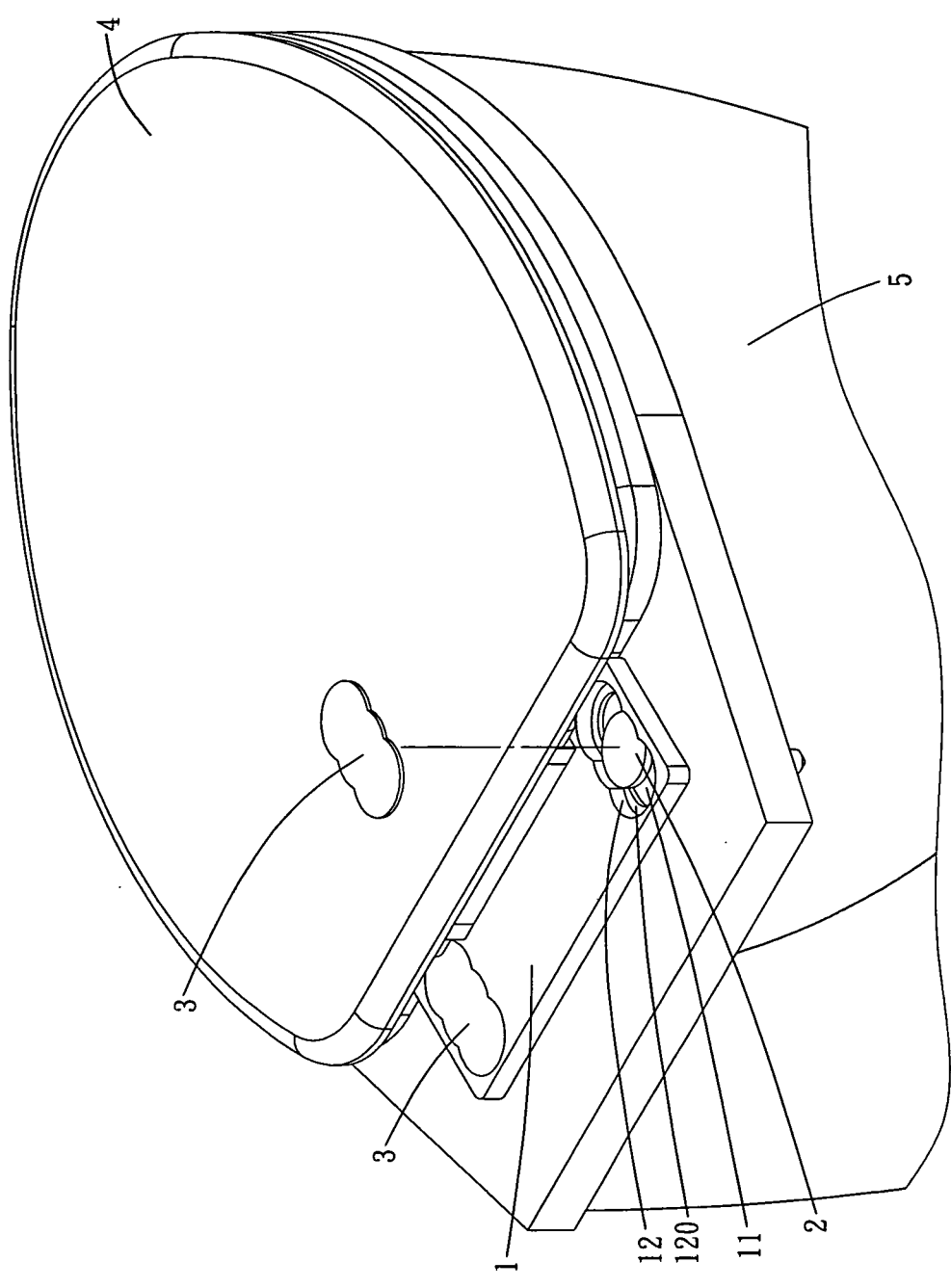
【第1項】 一種馬桶與馬桶座組連接結構，係由一連接板及至少兩定位件所組成，其中，該連接板頂面兩端對應馬桶座組端各突伸有一樞接座，藉該樞接座與馬桶座組樞接；該連接板兩端對應馬桶頂面兩側的固定孔分別具一長形開口，該開口的頂面端區隔有複數個供定位件頭部嵌入之定位槽，該等定位槽呈直線排列且相通，且該等定位槽之內徑較該開口內徑大，每一定位槽之底端具有一支撐階面，該支撐階面能支撐嵌入定位槽內之定位件頭部，該定位件之頭部底面係突伸有螺桿，該螺桿穿過馬桶固定孔後係與一螺帽鎖接。

【第2項】 如申請專利範圍第1項所述之馬桶與馬桶座組連接座結構，其中，該螺桿係偏心設置在定位件頭部底端。

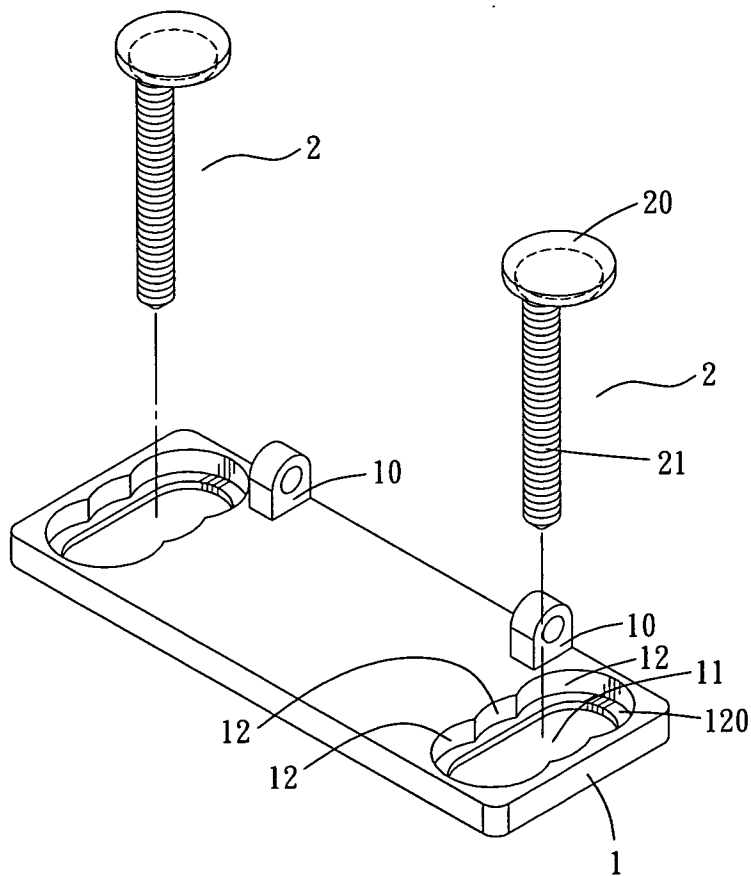
【第3項】 如申請專利範圍第1或2項所述之馬桶與馬桶座組連接結構，其中，該連接板的開口係受一相對應的外蓋蓋合者。

【新型圖式】

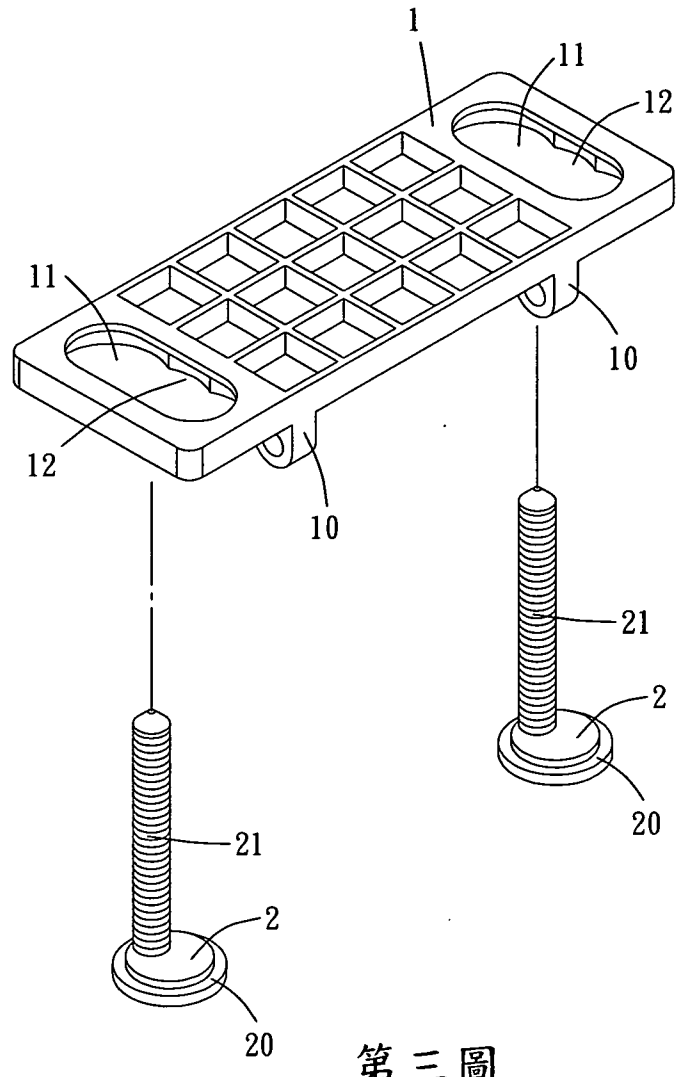
# 圖式



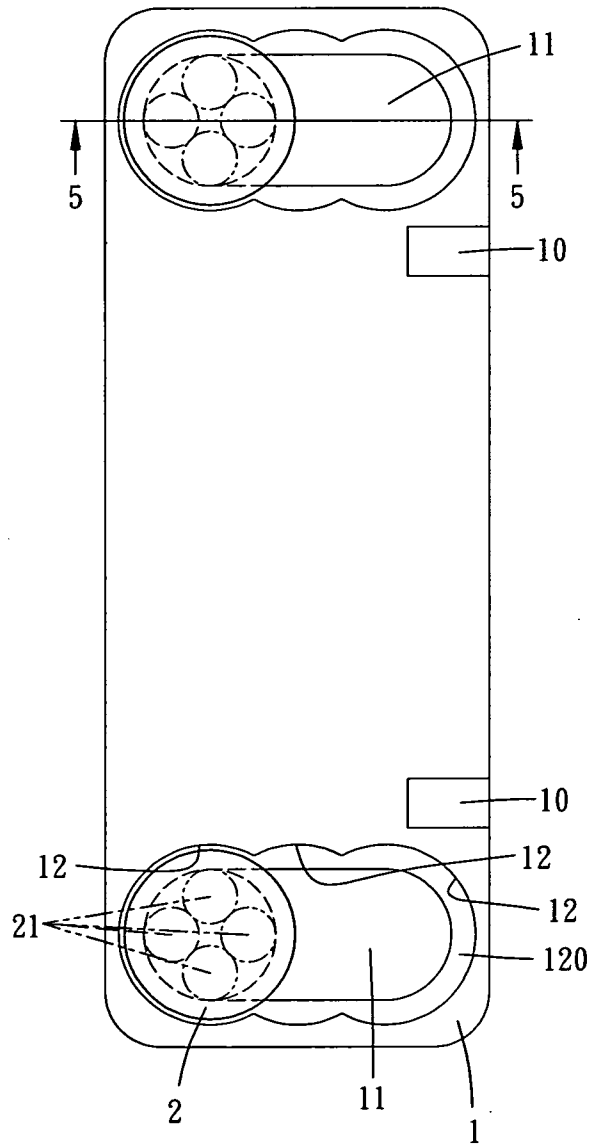
第一圖



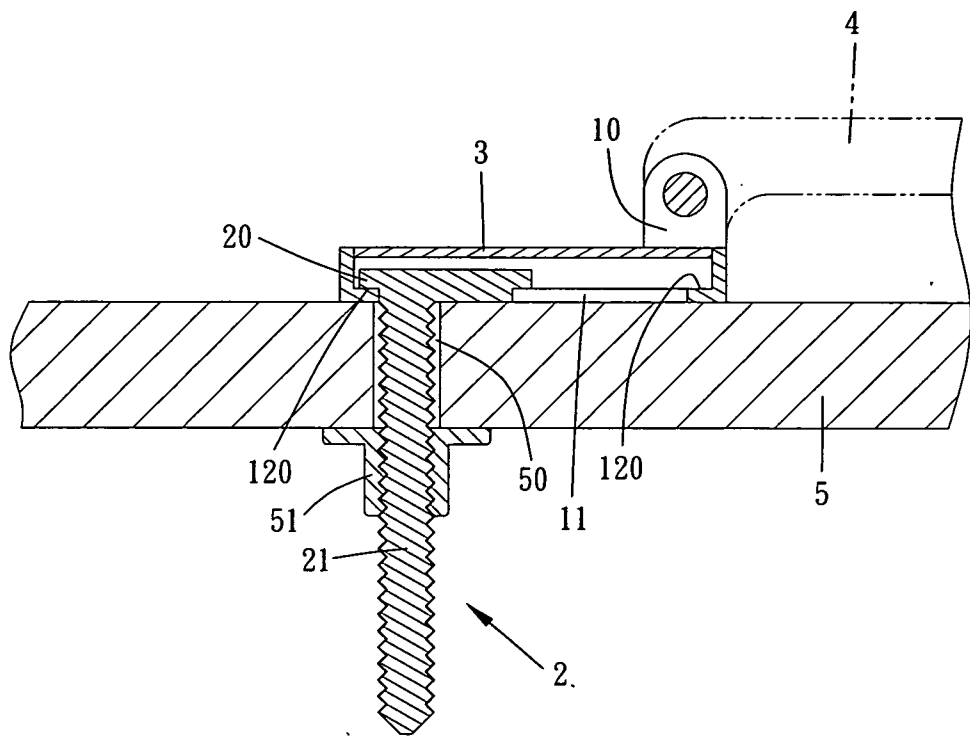
第二圖



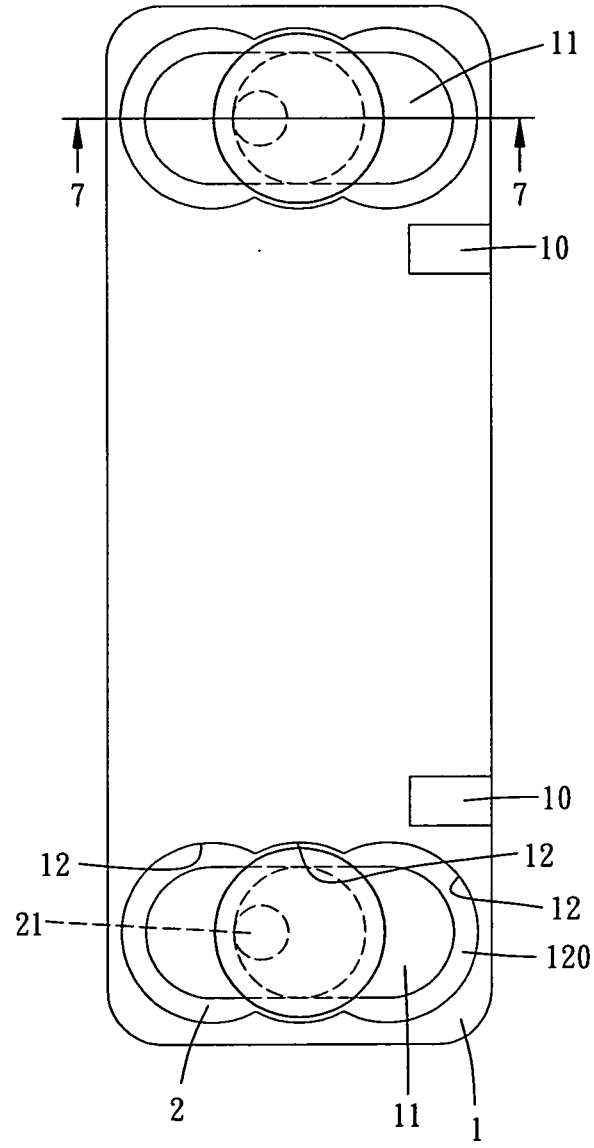
第三圖



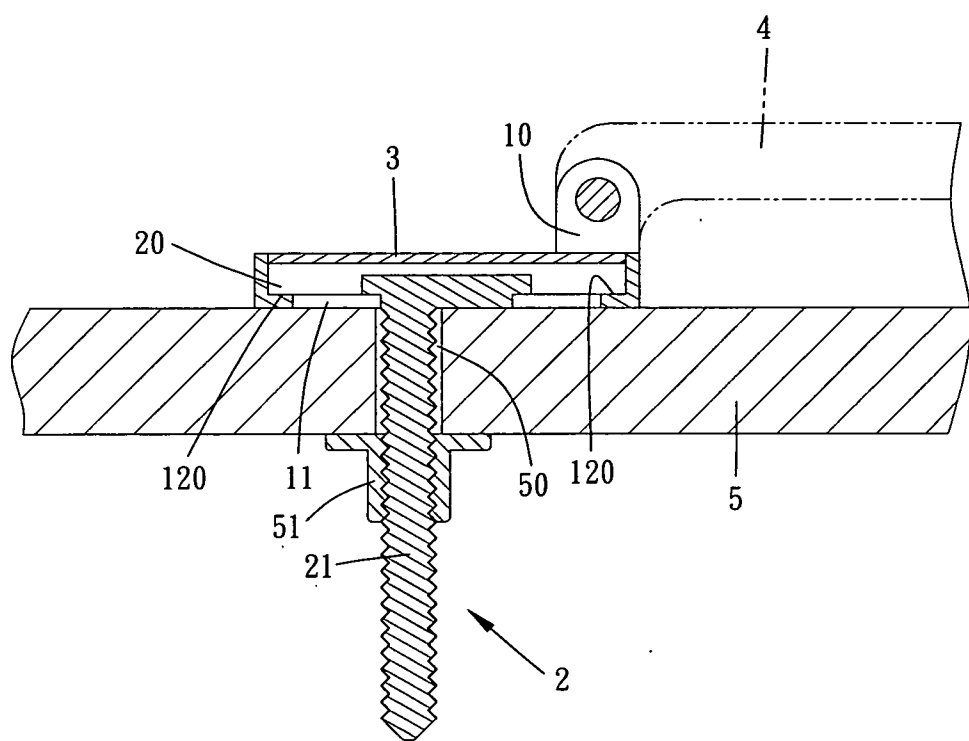
第四圖



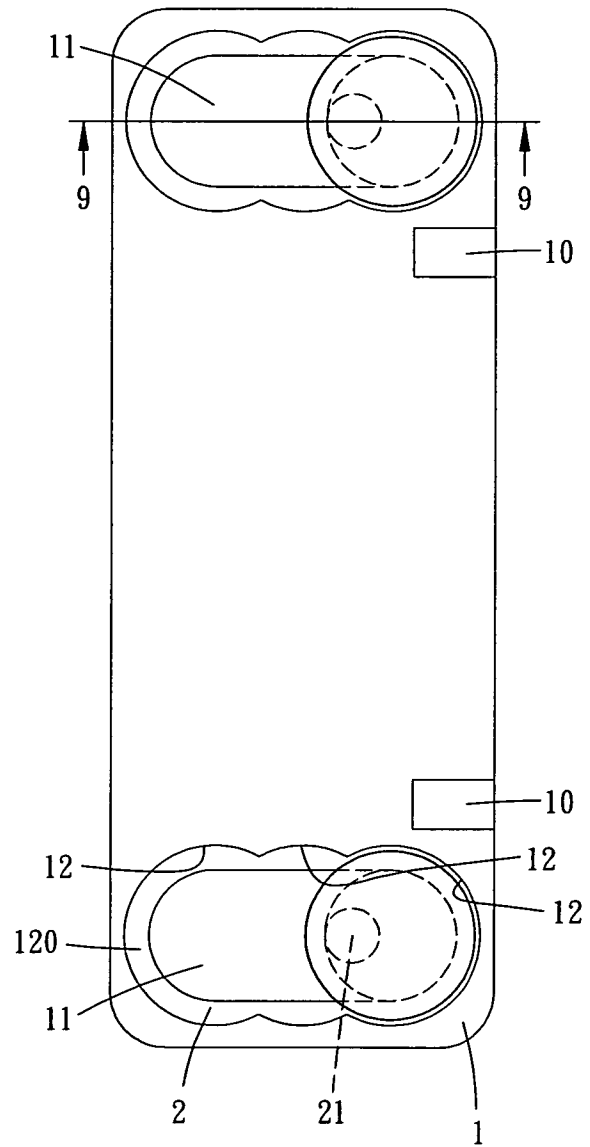
第五圖



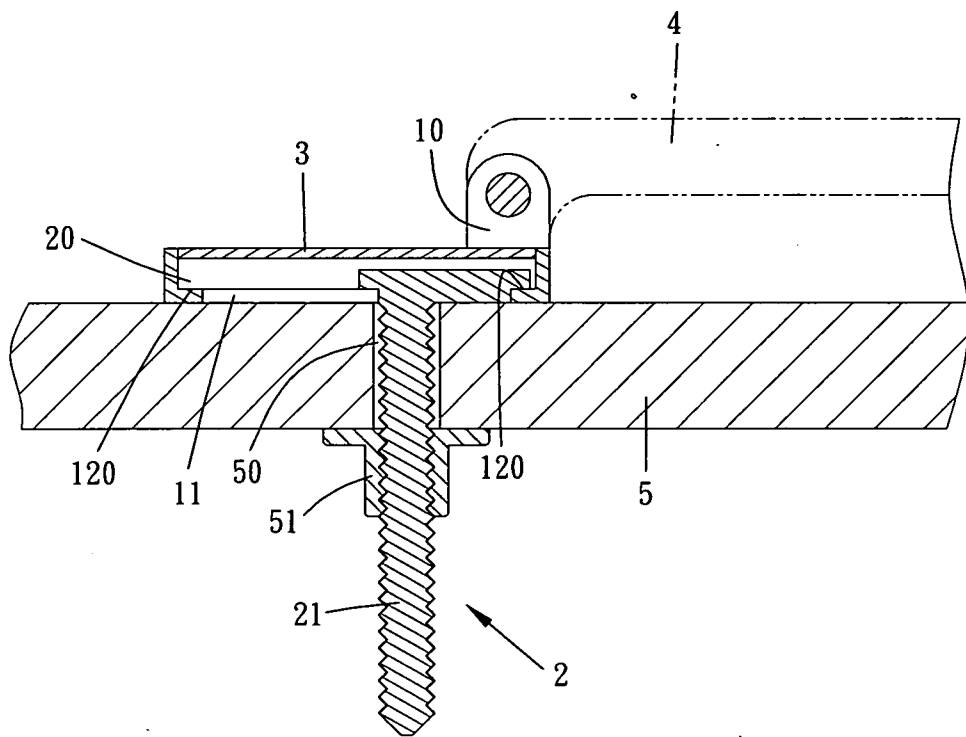
第六圖



第七圖



第八圖



第九圖