



(12) 实用新型专利

(10) 授权公告号 CN 214760817 U

(45) 授权公告日 2021. 11. 19

(21) 申请号 202021912924.6

(22) 申请日 2020.09.04

(73) 专利权人 刘懿

地址 510000 广东省广州市天河区广园东
路东莞庄路21号

(72) 发明人 刘懿

(51) Int. Cl.

A47K 7/04 (2006.01)

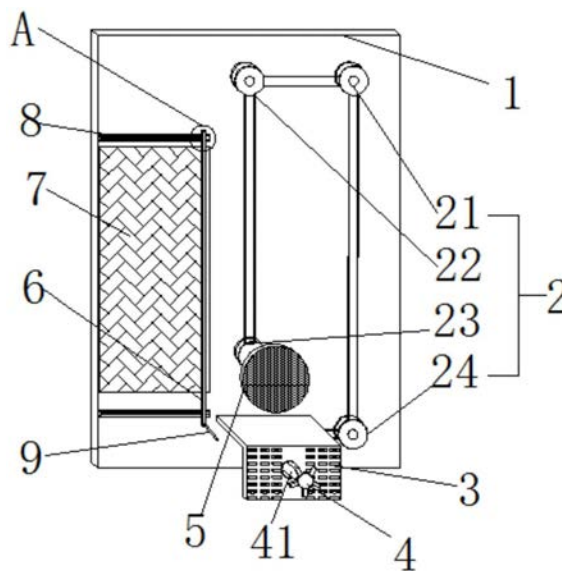
权利要求书1页 说明书2页 附图2页

(54) 实用新型名称

一种手臂残疾人士用洗澡装置

(57) 摘要

本实用新型公开了一种手臂残疾人士用洗澡装置,包括墙体,墙体上焊接有轮滑组,且滑轮组通过轮划线相互连接,墙体左边贴有擦水棉,擦水棉上下两端焊接有滑行轨道,滑行轨道嵌接有挤水杆,且挤水杆能在滑行轨道上滑动,挤水杆下端焊接有脚踏柱,墙体中下端焊接有石头凳,且石头凳中间设有开口,开口被转轴贯穿嵌接在旋转阀。本实用新型通过轮滑组联动作用使手臂残疾人用脚可以自我完成上身清洗,挤水杆通过脚踏柱能快速在滑行轨道上运动完成对擦水棉进行挤压进一步过滤掉废液,石头凳方便残疾人坐着完成自我清洗,旋转阀则可以带动整个滑轮组进行运动从而带动旋转擦洗刷大大方便手臂残疾人独自完成洗澡的效率。



1. 一种手臂残疾人士用洗澡装置,包括墙体(1),其特征在于,墙体(1)上焊接有轮滑组(2),且轮滑组(2)通过轮滑线相互连接,墙体(1)左边贴有擦水棉(7),擦水棉(7)上下两端焊接有滑行轨道(8),滑行轨道(8)嵌接有挤水杆(6),且挤水杆(6)能在滑行轨道(8)上滑动,挤水杆(6)下端焊接有脚踏柱(9),墙体(1)中下端焊接有石头凳(3),且石头凳(3)中间设有开口,开口被转轴(41)贯穿嵌接在旋转阀(4),石头凳(3)上方设有旋转擦洗刷(5),旋转擦洗刷(5)通过转柱嵌接在轮滑组(2)上。

2. 根据权利要求1所述的一种手臂残疾人士用洗澡装置,其特征在于,轮滑组(2)由第一轮滑(21)、第二轮滑(22)、第三轮滑(23)、第四轮滑(24)组成。

3. 根据权利要求1所述的一种手臂残疾人士用洗澡装置,其特征在于,旋转阀(4)嵌接在转轴(41)上且转轴另一端嵌接在第五轮滑(42)上。

4. 根据权利要求1所述的一种手臂残疾人士用洗澡装置,其特征在于,石头凳(3)上有若干个凸起(31)可以对腿进行清洗与按摩。

5. 根据权利要求1所述一种手臂残疾人士用洗澡装置,其特征在于,挤水杆(6)两端焊接有凸起块(61),凸起块(61)嵌接在滑行轨道(8)上,所述挤水杆两端左侧焊接有弹簧柱(62)。

一种手臂残疾人士用洗澡装置

技术领域

[0001] 本实用新型涉及一种残疾人用工具技术领域,具体为一种手臂残疾人士用洗澡装置。

背景技术

[0002] 洗澡是一项基本的生活技能,残疾人都希望自己能拥有生活自理能力,但是需要借助一些器械,目前市面上存在的只有残疾人洗浴椅,让残疾人洗澡的姿势更方便,但残疾人洗澡仍需别人的帮助,市面上目前还没有有一套适合残疾人自助洗澡的装备,让残疾人可以在不需要别人的帮助下自己完成洗澡。为此,我们设计一种手臂残疾人士用洗澡装置。

实用新型内容

[0003] 针对现有的技术不足,本实用新型提供了一种服装加工用废弃边料回收装置,能有效的对服装边料进行加工打包处理。

[0004] 本实用新型是这样实现的:

[0005] 一种手臂残疾人士用洗澡装置,包括墙体,墙体上焊接有轮滑组,且轮滑组通过轮滑线相互连接,墙体左边贴有擦水棉,擦水棉上下两端焊接有滑行轨道,滑行轨道嵌接有挤水杆,且挤水杆能在滑行轨道上滑动,挤水杆下端焊接有脚踏柱,墙体中下端焊接有石头凳,且石头凳中间设有开口,开口被转轴贯穿嵌接在旋转阀,石头凳上方设有旋转擦洗刷,旋转擦洗刷通过转柱嵌接在轮滑组上。

[0006] 作为优选,所述一种手臂残疾人士用洗澡装置包括:

[0007] 轮滑组由第一轮滑、第二轮滑、第三轮滑、第四轮滑组成。

[0008] 作为优选,所述一种建筑墙面涂料层铲刮装置包括:

[0009] 旋转阀嵌接在转轴上且转轴另一端嵌接在第五轮滑上。

[0010] 作为优选,所述一种建筑墙面涂料层铲刮装置包括:

[0011] 石头凳上有若干个凸起可以对腿进行清洗与按摩。

[0012] 作为优选,所述一种建筑墙面涂料层铲刮装置包括:

[0013] 挤水杆两端焊接有凸起块,凸起块嵌接在滑行轨道上,所述挤水杆两端左侧焊接有弹簧柱。

附图说明

[0014] 图1为本实用新型整体结构图。

[0015] 图2为本实用新型旋转阀连接结构图。

[0016] 图3为本实用新型石头凳解构图。

[0017] 图4为本实用新型为挤水杆与滑动轨道连接关系示意图。

[0018] 主要附图标记:

[0019] 墙体1、轮滑组2、第一轮滑21、第二轮滑22、第三轮滑23、第四轮滑24、石头凳3、凸

起31、旋转阀4、转轴41、第五轮滑42、擦洗刷5、挤水杆6、凸起块61、弹簧柱62、擦水棉7、滑行轨道8、脚踏柱9。

[0020] 有益效果

[0021] 本实用新型通过轮滑组联动作用使手臂残疾人用脚可以自我完成上身清洗,挤水杆通过脚踏柱能快速在滑行轨道上运动完成对擦水棉进行挤压进一步过滤掉废液,石头凳方便残疾人坐着完成自我清洗,旋转阀则可以带动整个轮滑组进行运动从而带动旋转擦洗刷大大方便手臂残疾人独立完成洗澡的效率。

具体实施方式

[0022] 为了使得本公开实施例的目的、技术方案和优点更加清楚,下面将结合本公开实施例的附图,对本公开实施例的技术方案进行清楚、完整地描述。显然,所描述的实施例是本公开的一部分实施例,而不是全部的实施例。基于所描述的本公开的实施例,本领域普通技术人员在无需创造性劳动的前提下所获得的所有其他实施例,都属于本公开保护的范畴。

[0023] 作为本实用进一步提供的技术方案,具体如下:

[0024] 请参阅1-4一种手臂残疾人士用洗澡装置,包括墙体1,墙体1上焊接有轮滑组2,且轮滑组2通过轮滑线相互连接,墙体左边贴有擦水棉7,擦水棉7上下两端焊接有滑行轨道8,滑行轨道8嵌接有挤水杆6,且挤水杆6能在滑行轨道8上滑动,挤水杆6下端焊接有脚踏柱9,墙体1中下端焊接有石头凳3,且石头凳3中间设有开口,开口被转轴41贯穿嵌接在旋转阀4,石头凳3上方设有旋转擦洗刷5,旋转擦洗刷5通过转柱嵌接在轮滑组2上。

[0025] 作为本实用进一步提供的技术方案,具体如下:

[0026] 轮滑组2由第一轮滑21、第二轮滑22、第三轮滑23、第四轮滑24组成。

[0027] 作为本实用进一步提供的技术方案,具体如下:

[0028] 旋转阀4嵌接在转轴41上且转轴另一端嵌接在第五轮滑42上从而有利于带动整个轮滑组2。

[0029] 作为本实用进一步提供的技术方案,具体如下:

[0030] 石头凳3上有若干个凸起31可以对腿进行清洗与按摩。

[0031] 作为本实用进一步提供的技术方案,具体如下:

[0032] 挤水杆6两端焊接有凸起块61,凸起块61嵌接在滑行轨道8上,所述挤水杆6两端左侧焊接有弹簧柱62方便挤水杆6通过弹性势能回弹进一步进行清洗。

[0033] 工作原理

[0034] 使用时,打开外接水源,身体坐在石头凳3上,双脚踩在旋转阀4上,通过双脚踩动旋转阀4使其第五轮混42转动,第五轮滑42转动同时带动轮滑组2,轮滑组2最终带动擦洗刷5从而清洗背部,当脚在石头凳3上的凸起31进行来回摩擦可以对脚部进行清洗与按摩,当清洗结束时,人在擦水棉7进行擦身,擦身结束时,脚踩动脚踏柱61带动挤水杆6通过滑行轨道8向左运动,当挤水杆6运动到顶端时松开,挤水杆9上的弹簧柱62由于弹性势能返回完成对擦水棉7进行脱水。

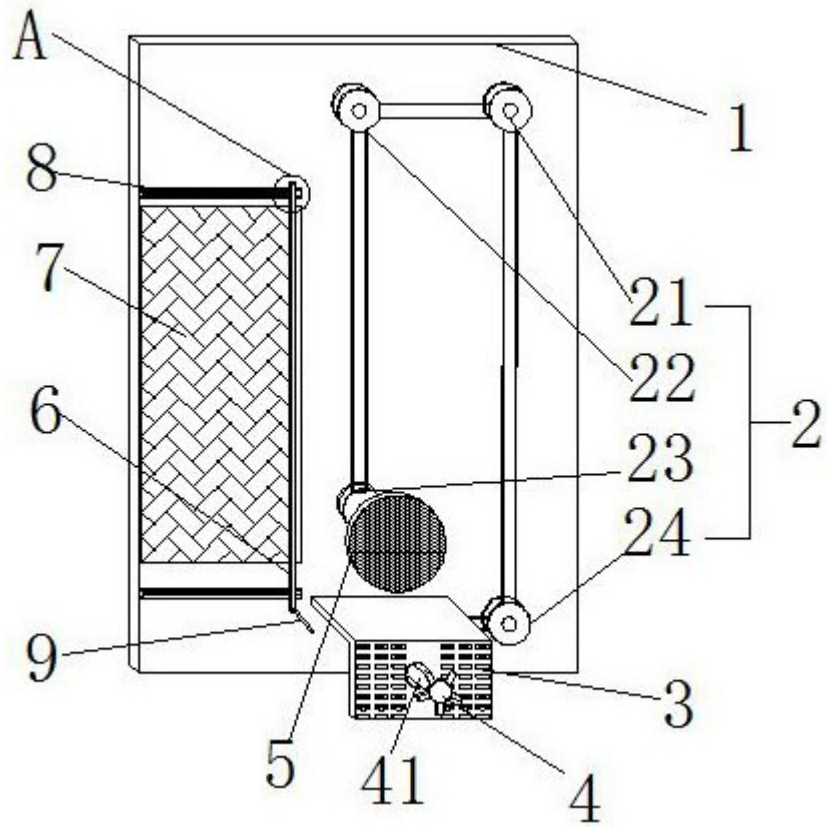


图1

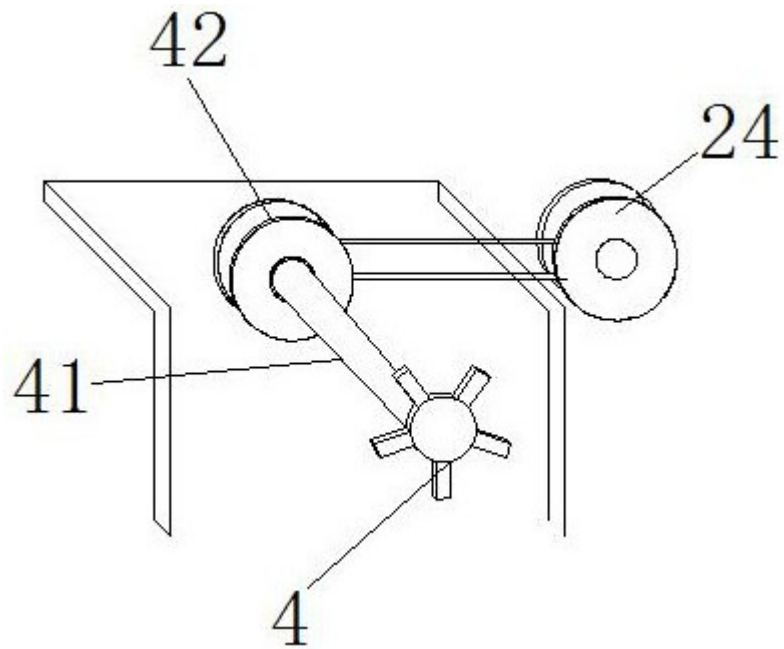


图2

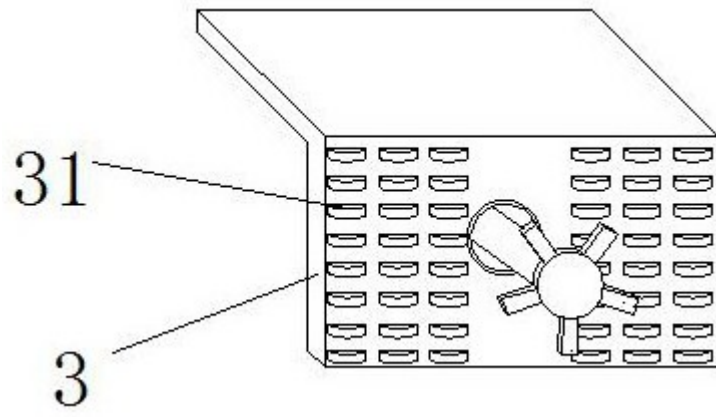


图3

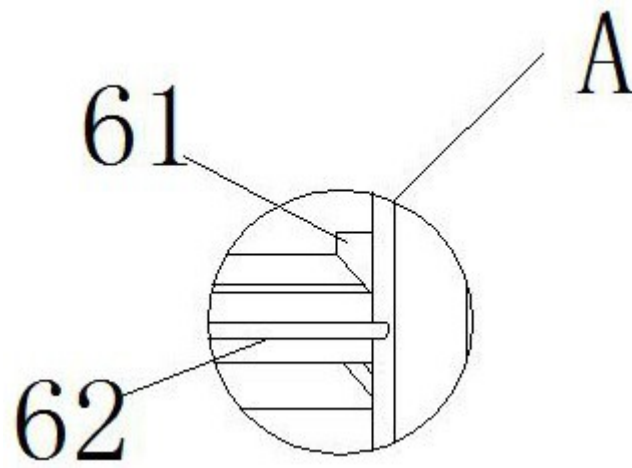


图4