

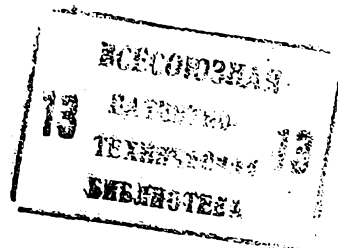


4(51) Н 02 J 13/00

ГОСУДАРСТВЕННЫЙ КОМИТЕТ СССР  
ПО ДЕЛАМ ИЗОБРЕТЕНИЙ И ОТКРЫТИЙ

# ОПИСАНИЕ ИЗОБРЕТЕНИЯ

## К АВТОРСКОМУ СВИДЕТЕЛЬСТВУ



- (21) 3613340/24-07
- (22) 01.07.83
- (46) 15.01.85. Бюл. № 2
- (72) Н.И.Калатозишвили,  
Г.Б.Хахнаури, Т.В.Масхулия,  
Т.Э.Челидзе и Т.Д.Курцикашвили
- (71) Институт систем управления  
АН ГССР
- (53) 621.316.925(088.8)
- (56) 1. Авторское свидетельство СССР  
№ 736276, кл. Н 02 J 13/00, 1977.

2. Устройство телемеханического управления наружным освещением типа УТУ-1У. Техническое описание. Московское областное энергетическое управление ЦОЭМ МХКХ РСФСР. М., 1976.

(54) (57) УСТРОЙСТВО ДЛЯ ВКЛЮЧЕНИЯ ТРАНСФОРМАТОРНЫХ ПОДСТАНЦИЙ СЕТИ НАРУЖНОГО ОСВЕЩЕНИЯ, соединенных каскадно, содержащее пульт управления, состоящий из источника питания постоянного тока пульта управления, реле контроля включения каскада, кнопки включения каскада с первым замыкающим контактом, кнопку отключения каскада с замыкающим контактом, при этом трансформатор каждой подстанции подключен к нагрузке через силовой контакт контактора, который через первый замыкающий контакт промежуточного реле подключен к выводу трансформатора, а первая подстанция каскада снабжена реле включения и реле отключения каскада, отличающееся тем, что, с целью обеспечения дистанционного определения неисправной подстанции при включении каскада и включения подстанций, следующих за неисправной, в пульт управления введены второй замыкающий контакт кнопки включения кас-

када, электросекундомер, источник питания электросекундомера, реле самоблокировки электросекундомера с замыкающим контактом, реле контроля включения каскада с размыкающим контактом и тумблер с замыкающим контактом, на всех подстанциях введены реле времени с замыкающим контактом, дополнительное промежуточное реле, источник постоянного тока, первый замыкающий контакт дополнительного промежуточного реле, на первой подстанции введен размыкающий контакт дополнительного промежуточного реле, замыкающий контакт контактора, второй и третий замыкающие контакты промежуточного реле, первый и второй замыкающие контакты реле включения каскада, размыкающий контакт реле отключения каскада, на всех подстанциях, начиная со второй, введены первый и второй размыкающие контакты промежуточного реле, второй замыкающий контакт дополнительного промежуточного реле и размыкающий контакт контактора, причем электросекундомер подключен к источнику питания электросекундомера через последовательно соединенные второй замыкающий контакт кнопки включения каскада, замыкающий контакт тумблера и размыкающий контакт реле контроля включения каскада, параллельно электросекундомеру включено реле самоблокировки электросекундомера, замыкающий контакт которого включен параллельно второму замыкающему контакту кнопки включения каскада, к источнику постоянного тока пульта управления подключено реле включения каскада через первый замыкающий контакт кнопки включения кас-

(19) **SU** (11) **1134986** **A**

када, и реле отключения каскада - через замыкающий контакт кнопки отключения каскада, на первой подстанции каскада промежуточное реле через первый замыкающий контакт реле включения каскада подключено к выводу трансформатора, параллельно первому замыкающему контакту реле включения каскада включены последовательно соединенные второй замыкающий контакт промежуточного реле и размыкающий контакт реле отключения каскада, к выводу трансформатора первой подстанции каскада через третий замыкающий контакт промежуточного реле подключено реле времени, на всех подстанциях каскада, начиная со второй, параллельно первому замыкающему контакту промежуточного реле включены последовательно соединенные замыкающий контакт реле времени и первый размыкающий контакт промежуточного реле, к тому же выводу трансформатора подключено реле времени через последовательно соединенные первый размыкающий контакт промежуточного реле и первый замыкающий контакт дополнительного промежуточного реле, причем промежуточное реле подключено к нагрузке

предыдущей подстанции, к которой через последовательно соединенные второй размыкающий контакт промежуточного реле и второй замыкающий контакт дополнительного промежуточного реле подключен источник постоянного тока данной подстанции, дополнительное промежуточное реле подключено к нагрузке данной подстанции через размыкающий контакт контактора этой подстанции, источник постоянного тока первой подстанции подключен к нагрузке последней подстанции через последовательно соединенные первый замыкающий контакт дополнительного промежуточного реле первой подстанции и замыкающий контакт контактора первой подстанции, к источнику постоянного тока первой подстанции подключено дополнительное промежуточное реле через последовательно соединенные второй замыкающий контакт реле включения каскада и замыкающий контакт реле времени первой подстанции и через размыкающий контакт дополнительного промежуточного реле первой подстанции - реле контроля включения пульта управления.

1

Изобретение относится к области преобразования и распределения электрической энергии и предназначено для применения в сети наружного освещения.

Известно устройство для управления 5 сетью наружного освещения для незамкнутого каскада трансформаторных подстанций, каждая из которых содержит источник питания и три контактора, катушки которых через рабочие провода 10 вечерней и ночной фазы распределительной линии освещения подсоединены к силовым контактам контактора предыдущей подстанции и к источнику питания данной подстанции [1].

Наиболее близким к предлагаемому по технической сущности и достигаемому эффекту является устройство телемеханического управления наружным освещением замкнутого каскада трансформаторных подстанций, содержащее

2

пульт управления, предназначенный для передачи приказов управления и воспроизведения сигналов состояния наружного освещения, и каскад последовательно соединенных подстанций, последняя из которых связана с пультом управления. Пульт управления содержит источник питания переменного тока, реле контроля включения каскада и две кнопки - включения и отключения каскада. Каждая подстанция на входе содержит промежуточное реле, замыкающий контакт которого включен к цепи питания контактора, контакты которого включены в цепь силового трансформатора, 15 подключенного к нагрузке.

Первая подстанция каскада, кроме того, содержит на входе два реле - включения и отключения каскада, связанные с соответствующими кнопками пульта управления, а промежуточное

реле снабжено цепью самоблокировки [2].

Недостатком известных устройств является то, что в случае повреждений одной подстанции при включении каскада невозможно дистанционно определить ее номер и до устранения повреждения включить следующие за ней неповрежденные подстанции.

Цель изобретения — обеспечение дистанционного определения поврежденной подстанции при включении каскада и включения подстанций, следующих за неисправной.

Поставленная цель достигается тем, что в устройство для включения трансформаторных подстанций сети наружного освещения, соединенных каскадно, содержащее пульт управления, состоящий из источника питания постоянного тока пульта управления, реле контроля включения каскада, кнопки включения каскада с первым замыкающим контактом, кнопку отключения каскада с замыкающим контактом, при этом трансформатор каждой подстанции подключен к нагрузке через силовой контакт контактора, который через первый замыкающий контакт промежуточного реле подключен к выводу трансформатора, а первая подстанция каскада снабжена реле включения и реле отключения каскада, в пульт управления введены второй замыкающий контакт кнопки включения каскада, электросекундомер, источник питания электросекундомера, реле самоблокировки электросекундомера с замыкающим контактом, реле контроля включения каскада с размыкающим контактом и тумблер с замыкающим контактом, на всех подстанциях введены реле времени с замыкающим контактом, дополнительное промежуточное реле, источник постоянного тока, первый замыкающий контакт дополнительного промежуточного реле, на первой подстанции введен размыкающий контакт дополнительного промежуточного реле, замыкающий контакт контактора, второй и третий замыкающие контакты промежуточного реле, первый и второй замыкающие контакты реле включения каскада, размыкающий контакт реле отключения каскада, на всех подстанциях, начиная со второй, введены первый и второй размыкающие контакты промежуточного реле, второй замыкающий контакт дополнительного промежуточного реле и размыкаю-

щий контакт контактора, причем электросекундомер подключен к источнику питания электросекундомера через последовательно соединенные второй замыкающий контакт кнопки включения каскада, замыкающий контакт тумблера и размыкающий контакт реле контроля включения каскада, параллельно электросекундомеру включено реле самоблокировки электросекундомера, замыкающий контакт которого включен параллельно второму замыкающему контакту кнопки включения каскада, к источнику постоянного тока пульта управления подключено реле включения каскада через первый замыкающий контакт кнопки включения каскада, и реле отключения каскада — через замыкающий контакт кнопки отключения каскада, на первой подстанции каскада промежуточное реле через первый замыкающий контакт реле включения каскада подключено к выводу трансформатора, параллельно первому замыкающему контакту реле включения каскада включены последовательно соединенные второй замыкающий контакт промежуточного реле и размыкающий контакт реле отключения каскада, к выводу трансформатора первой подстанции каскада через третий замыкающий контакт промежуточного реле подключено реле времени, на всех подстанциях каскада, начиная со второй, параллельно первому замыкающему контакту промежуточного реле включены последовательно соединенные замыкающий контакт реле времени и первый размыкающий контакт промежуточного реле, к тому же выводу трансформатора подключено реле времени через последовательно соединенные первый размыкающий контакт промежуточного реле и первый замыкающий контакт дополнительного промежуточного реле, причем промежуточное реле подключено к нагрузке предыдущей подстанции, к которой через последовательно соединенные второй размыкающий контакт промежуточного реле и второй замыкающий контакт дополнительного промежуточного реле подключен источник постоянного тока данной подстанции, дополнительное промежуточное реле подключено к нагрузке данной подстанции через размыкающий контакт контактора этой подстанции, источник постоянного тока первой подстанции подключен к нагрузке последней подстанции через последовательно соединенные первый

замыкающий контакт дополнительного промежуточного реле первой подстанции и замыкающий контакт контактора первой подстанции, к источнику постоянного тока первой подстанции подключено дополнительное промежуточное реле через доследовательно соединенные второй замыкающий контакт реле включения каскада и замыкающий контакт реле времени первой подстанции и через размыкающий контакт дополнительного промежуточного реле первой подстанции - реле контроля включения пульта управления.

На чертеже представлена схема устройства включения-отключения трансформаторных подстанций замкнутого каскада сети наружного освещения.

Устройство содержит пульт управления, соединенный с трансформаторными подстанциями с числом подстанций  $n$ .

Пульт управления содержит источник 1 питания переменного тока с подсоединенными к нему кнопками 2 и 3 включения с замыкающими контактами и кнопкой 4 отключения, реле контроля включения каскада 5 с обмоткой и контактами замыкающим 6 и размыкающим 7, с сигнальной лампой 8, электросекундомер 9, подключенный к источнику питания 10 через тумблер 11 и реле самоблокировки электросекундомера 12 с замыкающим контактом 13 в цепи самоблокировки. Каждая подстанция содержит промежуточное реле 14.1-14.п, первый замыкающий контакт 15.1-15.п которого включен в цепь питания контактора 16.1-16.п. Замыкающий контакт 17.1-17.п контактора 16.1-16.п подключен к фазе силового трансформатора 18.1-18.п подстанции. Первая подстанция содержит на входе реле включения 19 с двумя замыкающими контактами 20 и 21 и реле отключения 22 с размыкающим контактом 23. Реле включения 19 и реле отключения 22 связаны с кнопками 2-4 пульта управления. Промежуточное реле 14.1 имеет цепь самоблокировки, содержащую его замыкающий контакт 24 и контакт 21 реле 19.

Реле времени 25.1 через второй замыкающий контакт 26 реле 14.1 подсоединено к силовому трансформатору 18.1. Дополнительное промежуточное реле 27.1 через замыкающий контакт 28. реле времени 25.1 и второй замыкающий контакт 21 подсоединено к источ-

нику постоянного тока 29.1, который подключен к последней подстанции каскада через замыкающие контакты 30 контактора 16.1 и контакты 31 реле 27.1 и к пульту управления через размыкающий контакт 32 реле 27.1. К выходу каждой подстанции подключена нагрузка 33.1-33.п.

На всех трансформаторных подстанциях, начиная со второй, реле времени 25.2-25.п подключены к трансформаторам подстанции 18.2-18.п через первые замыкающие контакты 34.2-34.п дополнительных промежуточных реле 27.2-27.п и размыкающие контакты 35.2-35.п реле 14.2-14.п. Замыкающие контакты 28.2-28.п включены в цепь питания контакторов 16.2-16.п. Уставка выдержки времени у контактов 28.2-28.п возрастает с увеличением номера подстанции каскада. На выходе каждой подстанции через размыкающий контакт 36.2-36.п контактора 16.2-16.п включены дополнительные промежуточные реле 27.2-27.п. К входу каждой подстанции подключены источники постоянного тока 29.2-29.п через размыкающие контакты 37.2-37.п реле 14.2-14.п и замыкающие контакты 38.2-38.п реле 27.2-27.п.

Устройство работает следующим образом.

С пульта управления подается сигнал на включение каскада нажатием кнопки 2. При этом на первой подстанции срабатывает реле включения 19, контакт 20 которого замыкает цепь питания и самоблокировки промежуточного реле 14.1, при включении которого через контакт 15.1 срабатывают контактор 16.1 подстанции и через контакт 26 реле времени 25.1 и реле включения 19 подготавливает цепь включения дополнительного промежуточного реле 27.1, так как время выдержки времени контакта 28.1, включенного в цепь питания реле 27.1, выбрано большим, чем время подачи сигнала включения. При включении контактора 16.1 к трансформатору подстанции 18.1 подключается нагрузка 33.1 и на вход второй подстанции подается напряжение, которое включает промежуточное реле 14.2. При срабатывании реле 14.2 включается контактор 16.2 подстанции и нагрузка 33.2 второй подстанции подключается к трансформатору 18.2, при этом

подаются напряжение на вход следующей подстанции, которая так же, как и все последующие подстанции каскада, срабатывает аналогично второй подстанции. При включении реле 14.2-14.n и 5 контакторов 16.2-16.n размыкаются контакты 35.2-35.n и контакты 36.2-36.n, и тем самым деблокируется включение реле 25.2-25.n и 27.2-27.n. Таким образом, происходит последова- 10 тельное включение всех трансформаторных подстанций при нормальном включении каскада. Сигнал о включении всех подстанций каскада подается на пульт управления при срабатывании последней 15 подстанции, при этом на пульте управления включается реле контроля включения каскада 5 и загорается сигнальная лампа 8. Если сигнал о включении каскада не поступает на пульт управ- 20 ления (по причине выхода из строя какой-либо подстанции и невключения всех следующих за ней подстанций каскада), то номер неисправной подстанции и включение следующих за ней вклю- 25 ченных (неповрежденных) подстанций производится следующим образом.

На пульте управления замыкается тумблер 11 и вторично посылаются сигнал включения нажатием кнопки 3. При 30 этом на пульте управления включается и самоблокируется реле включения секундомера 12, электросекундомер 9 подключается к источнику питания постоянного тока 10 и начинает отсчет 35 времени. На первой подстанции вновь включается реле 19, контакт которого замыкает цепь питания обмотки реле 27.1 от источника постоянного тока 29.1 (контакт 28.1 замкнут с вы- 40 держкой времени при первой подаче сигнала включения). При включении реле 27.1 на последнюю подстанцию от источника 29.1 через замкнутые контакты 30 и 31 контактора 16.1 и ре- 45 ле 27.1 поступает импульс напряжения, длительность которого зависит от времени включения реле 19, т.е. определяется длительностью кратковременно- 50 го управляющего сигнала на включение каскада.

При поступлении импульса напряжения на последнюю подстанцию срабатывает реле 27.n, которое, замыкая свои контакты 38.n, посылает импульс 55 напряжения на предыдущую подстанцию по цепи источник 29.n - замкнутые контакты 38.n и 37.n и включает ре-

ле времени 25.n по цепи трансформатор 18.n - замкнутые контакты 35.n и 34.n. При срабатывании реле 25.n замыкается его временной контакт 28.n в цепи включения обмотки контактора 16.n от трансформатора 18.n через замкнутые контакты 35.n.

При поступлении напряжения на предыдущую подстанцию аналогичным образом включаются реле 27.n и 25.n, при этом происходит описанный процесс на всех включенных подстанциях до поврежденной.

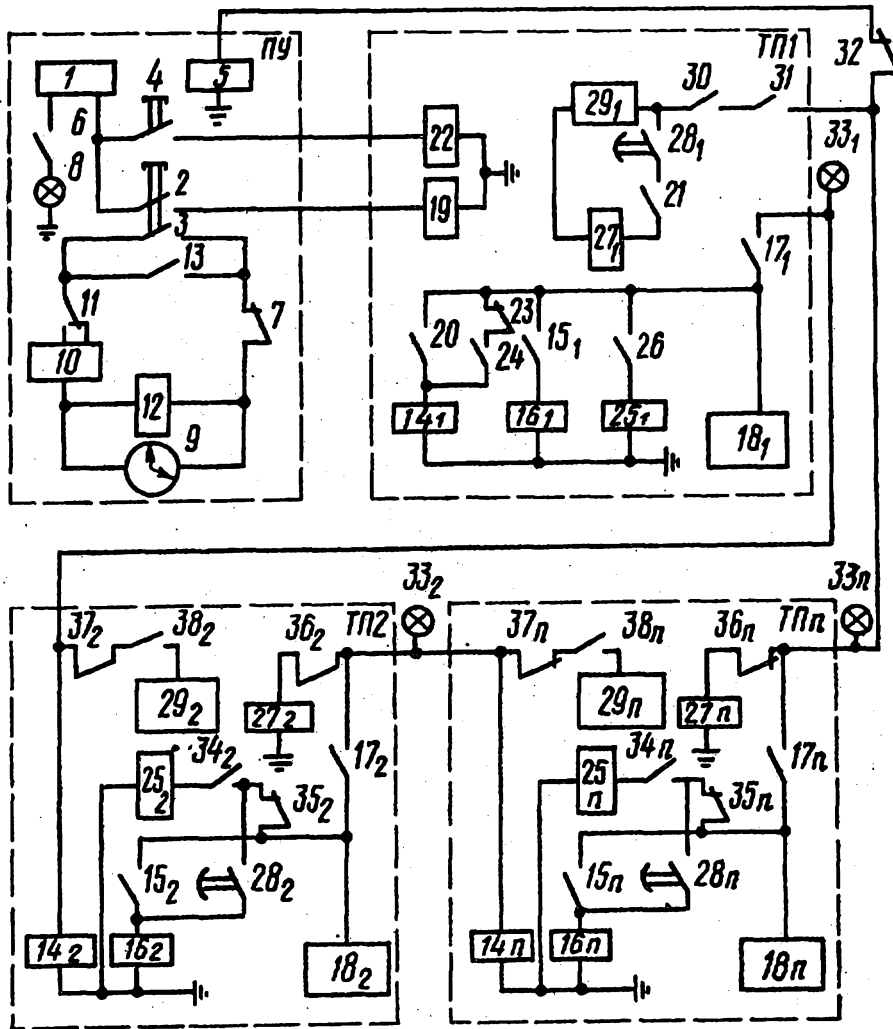
Так как время выдержки у реле времени 25.n разное (оно увеличивается с номером подстанции каскада), то первым срабатывает контактор той подстанции, реле времени которой имеет наименьшую выдержку, т.е. подстанции, следующей за поврежденной. При включении контактора на этой подстанции к трансформатору подстанции подключается нагрузка и на следующую за ней подстанцию поступает напряжение, включающее промежуточное реле, которое обесточивает реле времени своим разомкнувшимся замкнутым контактом и включает контактор через свой замкнувшийся контакт. Контактор, сработав, подключает нагрузку к трансформатору, и на следующую подстанцию поступает напряжение, как описано, до последней подстанции каскада. Сигнал о включении последней подстанции поступает на реле контроля включения каскада 5 пульта управления, при этом в цепи включения секундомера размыкается контакт 7 и электросекундомер выключается.

Время, отсчитанное секундомером 9, соответствует времени выдержки реле времени подстанции, следующей за поврежденной, что однозначно позволяет определить номер поврежденной подстанции.

Отключение подстанций каскада происходит при нажатии на пульте управления кнопки отключения 4, при этом на первой подстанции включается реле отключения 22, контакт 23 которого обесточивает реле 14.1, что, в свою очередь, отключает контактор 16.1 от трансформатора 18.1. Таким образом, происходит выключение всех подстанций каскада.

Использование предлагаемого устройства позволяет значительно сократить время и трудозатраты на обнару-

жение поврежденной подстанции и уменьшить время аварийного простоя исправных подстанций каскада.



Составитель Е.Пантелькин

Редактор С.Тимохина

Техред С.Мигунова

Корректор Л.Пилипенко

Заказ 10098/44

Тираж 620

Подписное

ВНИИПИ Государственного комитета СССР

по делам изобретений и открытий

113035, Москва, Ж-35, Раушская наб., д. 4/5

Филиал ИПИ "Патент", г.Ужгород, ул.Проектная, 4