



(12)实用新型专利

(10)授权公告号 CN 208127652 U

(45)授权公告日 2018. 11. 20

(21)申请号 201820533893.X

(22)申请日 2018.04.16

(73)专利权人 宁波欧日力电器制造有限公司  
地址 315000 浙江省宁波市慈溪滨海经济  
开发区慈东大道660号

(72)发明人 刘坤

(74)专利代理机构 上海申新律师事务所 31272  
代理人 俞涤炯

(51)Int.Cl.  
H02B 1/30(2006.01)  
H02B 1/56(2006.01)  
H02B 1/28(2006.01)  
H02B 1/54(2006.01)

(ESM)同样的发明创造已同日申请发明专利

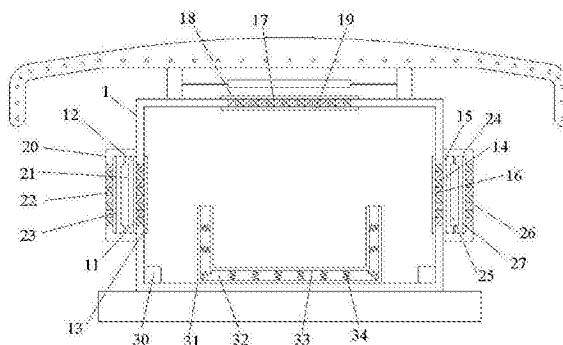
权利要求书2页 说明书5页 附图2页

(54)实用新型名称

一种排风除潮的新型户外环网柜

(57)摘要

本实用新型的一种排风除潮的新型户外环网柜,包括柜体、底座、柜顶,所述柜体设在所述底座上,所述柜顶设置在所述柜体的顶部;所述柜体的前端面设置有柜门,所述柜门包括前散热窗;所述柜体的后端面设置有后散热窗;所述柜体的左端面设置有第一通风网;所述柜体的右端面设置有第二通风网;所述柜体的上端面设置有第三通风网;所述第一通风网与所述第二通风网位置相对应;所述柜体内设置有控制器。其优点在于,柜体除下端面外,其余各面均设置有可开闭的通风装置,提高柜体的排风散热除潮性能;设置有风机,可以提高送风出风的速率,提高柜体的排风散热效率;各通风装置均设置过滤网,防止外界物质进入柜体内,影响柜体内电气设备的运行稳定性。



1. 一种排风除潮的新型户外环网柜,其特征在于,包括柜体(1)、底座(2)、柜顶(3),所述柜体(1)设在所述底座(2)上,所述柜顶(3)设置在所述柜体(1)的顶部,所述柜顶(3)与所述柜体(1)的顶部之间设置有支柱(4);

所述柜顶(3)的截面呈圆弧形,所述柜顶(3)的左右两侧向外延伸设置有第一折边(5),所述第一折边(5)与所述柜顶(3)的下端面之间形成钝角夹角,所述柜顶(3)设置有多个通风孔(7);

所述柜体(1)的前端面设置有柜门(8),所述柜门(8)包括前散热窗(9)和第一电机,所述前散热窗(9)设置在所述柜门(8)的上部,所述第一电机与所述前散热窗(9)连接,所述第一电机驱动所述前散热窗(9)开闭;

所述柜体(1)的后端面设置有后散热窗(10),所述后散热窗(10)与所述前散热窗(9)位置相对应,所述后散热窗(10)与第二电机连接,所述第二电机驱动所述后散热窗(10)开闭;

所述柜体(1)的左端面设置有第一通风网(11),所述第一通风网(11)的外侧设置有第一过滤网(12),所述第一通风网(11)的内侧设置有第一电动门(13);

所述柜体(1)的右端面设置有第二通风网(14),所述第二通风网(14)的外侧设置有第二过滤网(15),所述第二通风网(14)的内侧设置有第二电动门(16);

所述柜体(1)的上端面设置有第三通风网(17),所述第三通风网(17)的外侧设置有第三过滤网(18),所述第三通风网(17)的内侧设置有第三电动门(19);

所述第一通风网(11)与所述第二通风网(14)位置相对应;

所述柜体(1)内设置有控制器,所述控制器分别与所述第一电机、所述第二电机、所述第一电动门(13)、所述第二电动门(16)、所述第三电动门(19)电联接。

2. 根据权利要求1所述的排风除潮的新型户外环网柜,其特征在于,所述第一通风网(11)的外侧设置有第一防护罩(20),所述第一防护罩(20)内设置有第一风机(21),所述第一风机(21)与所述控制器电联接,所述第一防护罩(20)设置有第四通风网(22),所述第四通风网(22)的内侧设置有第四过滤网(23),所述第四通风网(22)与所述第一通风网(11)位置相对应。

3. 根据权利要求1所述的排风除潮的新型户外环网柜,其特征在于,所述第二通风网(14)的外侧设置有第二防护罩(24),所述第二防护罩(24)内设置有第二风机(25),所述第二风机(25)与所述控制器电联接,所述第二防护罩(24)设置有第五通风网(26),所述第五通风网(26)的内侧设置有第五过滤网(27),所述第五通风网(26)与所述第二通风网(14)位置相对应。

4. 根据权利要求1所述的排风除潮的新型户外环网柜,其特征在于,所述第三通风网(17)的外侧设置有第三风机(28),所述第三风机(28)与所述支柱(4)连接,所述第三风机(28)与所述控制器电联接。

5. 根据权利要求1所述的排风除潮的新型户外环网柜,其特征在于,所述柜体(1)内设置有除湿装置(30)。

6. 根据权利要求5所述的排风除潮的新型户外环网柜,其特征在于,所述柜体(1)内设置有湿度传感器,所述湿度传感器分别与所述控制器和所述除湿装置(30)电联接。

7. 根据权利要求1所述的排风除潮的新型户外环网柜,其特征在于,所述柜体(1)内设置有温度传感器,所述温度传感器与所述控制器电联接。

8. 根据权利要求1所述的排风除潮的新型户外环网柜,其特征在于,所述柜体(1)内设置有减震安装台。

9. 根据权利要求8所述的排风除潮的新型户外环网柜,其特征在于,所述减震安装台包括外壁(31)、夹层(32)、内壁(33),所述夹层(32)设置在所述外壁(31)和所述内壁(33)之间,所述夹层(32)内设置有减震弹簧(34),所述减震安装台呈“凹”字形。

10. 根据权利要求9所述的排风除潮的新型户外环网柜,其特征在于,所述内壁(33)由减震材料制成,所述减震材料为硅胶、橡胶中的任一种。

## 一种排风除潮的新型户外环网柜

### 技术领域

[0001] 本实用新型涉及环网柜技术领域,尤其涉及一种排风除潮的新型户外环网柜。

### 背景技术

[0002] 环网柜是一组输配电设备(高压开关设备)装在金属或非金属绝缘柜体内或做成拼装间隔式环网供电单元的电气设备,其核心部分采用负荷开关和熔断器,具有结构简单、体积小、价格低、可提高供电参数和性能以及供电安全等优点。它被广泛使用于城市住宅小区、高层建筑、大型公共建筑、工厂企业等负荷中心的配电站以及箱式变电站中。

[0003] 现有的环网柜,在其使用时,由于自身通电发热以及外界高温照射,环网柜的内部会产生大量的热量,散热不好的情况会导致环网柜自燃或短路。此外,现有的环网柜不能有效降低环网柜内的湿度,导致柜内湿度过高影响电气设备正常工作。

[0004] 因此,亟需一种能够有效提高环网柜散热除湿性能的用于户外的环网柜,适应各种气候条件,稳定运行。

### 实用新型内容

[0005] 本实用新型的目的在于针对现有技术中的不足,提供一种排风除潮的新型户外环网柜。

[0006] 为实现上述目的,本实用新型采取的技术方案是:

[0007] 一种排风除潮的新型户外环网柜,包括柜体、底座、柜顶,所述柜体设在所述底座上,所述柜顶设置在所述柜体的顶部,所述柜顶与所述柜体的顶部之间设置有支柱;

[0008] 所述柜顶的截面呈圆弧形,所述柜顶的左右两侧向外延伸设置有第一折边,所述第一折边与所述柜顶的下端面之间形成钝角夹角,所述柜顶设置有多个通风孔;

[0009] 所述柜体的前端面设置有柜门,所述柜门包括前散热窗和第一电机,所述前散热窗设置在所述柜门的上部,所述第一电机与所述前散热窗连接,所述第一电机驱动所述前散热窗开闭;

[0010] 所述柜体的后端面设置有后散热窗,所述后散热窗与所述前散热窗位置相对应,所述后散热窗与第二电机连接,所述第二电机驱动所述后散热窗开闭;

[0011] 所述柜体的左端面设置有第一通风网,所述第一通风网的外侧设置有第一过滤网,所述第一通风网的内侧设置有第一电动门;

[0012] 所述柜体的右端面设置有第二通风网,所述第二通风网的外侧设置有第二过滤网,所述第二通风网的内侧设置有第二电动门;

[0013] 所述柜体的上端面设置有第三通风网,所述第三通风网的外侧设置有第三过滤网,所述第三通风网的内侧设置有第三电动门;

[0014] 所述第一通风网与所述第二通风网位置相对应;

[0015] 所述柜体内设置有控制器,所述控制器分别与所述第一电机、所述第二电机、所述第一电动门、所述第二电动门、所述第三电动门电联接。

[0016] 优选的,所述第一通风网的外侧设置有第一防护罩,所述第一防护罩内设置有第一风机,所述第一风机与所述控制器电联接,所述第一防护罩设置有第四通风网,所述第四通风网的内侧设置有第四过滤网,所述第四通风网与所述第一通风网位置相对应。

[0017] 优选的,所述第二通风网的外侧设置有第二防护罩,所述第二防护罩内设置有第二风机,所述第二风机与所述控制器电联接,所述第二防护罩设置有第五通风网,所述第五通风网的内侧设置有第五过滤网,所述第五通风网与所述第二通风网位置相对应。

[0018] 优选的,所述第三通风网的外侧设置有第三风机,所述第三风机与所述支柱连接,所述第三风机与所述控制器电联接。

[0019] 优选的,所述柜体内设置有除湿装置。

[0020] 优选的,所述柜体内设置有湿度传感器,所述湿度传感器分别与所述控制器和所述除湿装置电联接。

[0021] 优选的,所述柜体内设置有温度传感器,所述温度传感器与所述控制器电联接。

[0022] 优选的,所述柜体内设置有减震安装台。

[0023] 优选的,所述减震安装台包括外壁、夹层、内壁,所述夹层设置在所述外壁和所述内壁之间,所述夹层内设置有减震弹簧,所述减震安装台呈“凹”字形。

[0024] 优选的,所述内壁由减震材料制成,所述减震材料为硅胶、橡胶中的任一种。

[0025] 本实用新型采用以上技术方案,与现有技术相比,具有如下技术效果:

[0026] 本实用新型的一种排风除潮的新型户外环网柜,柜体除下端面外,其余各面均设置有可开闭的通风装置,提高柜体的排风散热除潮性能;设置有风机,可以提高送风出风的速度,提高柜体的排风散热效率;各通风装置均设置有过滤网,防止在排风散热过程中,外界物质进入柜体内,影响柜体内的电气设备的运行稳定性;柜顶呈圆弧形或三角形设计,并向外延伸有第一折边和第二折边,使水在远离柜体的地方落下,减少柜体周围水的积聚;柜体内设置有湿度传感器和温度传感器,并向控制器传输数据,使控制器根据数据自行决定是否对柜体进行散热和除潮;利用控制器,使环网柜运行智能化、自动化,无须人工操作,即可自行决定是否开启通风装置或除湿装置;柜体内设置有减震安装台,将电气设备安装在减震安装台内,有效减少外界压力直接作用在电气设备上,提高电气设备运行稳定性。

## 附图说明

[0027] 图1是本实用新型的一个优选实施例的主视图。

[0028] 图2是本实用新型的一个优选实施例的后视图。

[0029] 图3是本实用新型的一个优选实施例的剖视图。

[0030] 图4是本实用新型的前散热窗的展开示意图。

[0031] 其中的附图标记为:柜体1;底座2;柜顶3;支柱4;第一折边5;第二折边6;通风孔7;柜门8;前散热窗9;后散热窗10;第一通风网11;第一过滤网12;第一电动门13;第二通风网14;第二过滤网15;第二电动门16;第三通风网17;第三过滤网18;第三电动门19;第一防护罩20;第一风机21;第四通风网22;第四过滤网23;第二防护罩24;第二风机25;第五通风网26;第五过滤网27;第三风机28;第六过滤网29;除湿装置30;外壁31;夹层32;内壁33;减震弹簧34。

## 具体实施方式

[0032] 下面将结合本实用新型实施例中的附图,对本实用新型实施例中的技术方案进行清楚、完整地描述,显然,所描述的实施例仅仅是本实用新型一部分实施例,而不是全部的实施例。基于本实用新型中的实施例,本领域普通技术人员在没有作出创造性劳动的前提下所获得的所有其他实施例,都属于本实用新型保护的范围。

[0033] 需要说明的是,在不冲突的情况下,本实用新型中的实施例及实施例中的特征可以相互组合。

[0034] 下面结合附图和具体实施例对本实用新型作进一步说明,但不作为本实用新型的限定。

[0035] 本实用新型的一个优选的实施例,如图1~4所示,一种排风除潮的新型户外环网柜,由柜体1、底座2和柜顶3构成,柜体1直接安装在底座2上,柜顶3通过支柱4安装在柜体1的顶部,柜顶3与柜体1之间留有较大的空隙。

[0036] 柜顶3的截面呈圆弧形或者是三角形,通过这种形状设计,可以使水沿着柜顶3的两边向外流出,避免水在柜顶3上积聚。

[0037] 柜顶3是一种对称型结构,柜顶3的左右两侧设置有第一折边5和第二折边6,第一折边5与柜顶3的下端面形成一个钝角夹角,第二折边6与第一折边5连接,第二折边6垂直于水平面设置。通过上述形状设计,水从柜顶3的两侧向外流出时,能够使水在远离柜体1的地方落下,以及降低水落下的高度,避免水落下时发生溅射的情况。

[0038] 柜顶3还具有通风孔7,通风孔7呈前后向和左右向,前后向的通风孔7和左右向的通风孔(图中未示出)交错排列,即蜂窝状排列,使柜顶3能够顺畅排出不同方向的风,减少风对环网柜的压力。

[0039] 柜体1的前端面设置有柜门8,柜门8为双开门,即柜门8由左门板和右门板组成,柜门8的上端设置有前散热窗9,前散热窗9设置在柜门的左右两侧,即,左门板和右门板上均设置有前散热窗9,前散热窗9的内侧设置有第六过滤网27,前散热窗9为电动散热窗,前散热窗9与第一电机(图中未示出)连接,第一电机驱动前散热窗9进行开闭。

[0040] 前散热窗9为百叶窗,第一电机驱动前散热窗9时,可以调节前散热窗9的开合角度,以控制进风量。

[0041] 在前散热窗9的内侧设置第六过滤网27,能够在开启前散热窗9时,外界物质进入柜体1内。

[0042] 柜体1的后端面设置有后散热窗10,后散热窗10设置在柜体1的后断面的左右两侧,后散热窗10的位置与前散热窗9的位置相对应。

[0043] 后散热窗10同前散热窗9一样,也是电动散热百叶窗,后散热窗10与第二电机(图中未示出)连接,第二电机驱动后散热窗10进行开闭。

[0044] 后散热窗10的内侧设置有第七过滤网(图中未示出),能够在开启后散热窗10时,外界物质进入柜体1内。

[0045] 柜体1的左端面、右端面和上端面开设有安装槽,安装槽内用于安装通风网。

[0046] 柜体1的左端面的安装槽内安装有第一通风网11,第一通风网11的外侧设置有第一过滤网12,第一通风网11的内侧设置有第一电动门13。

[0047] 开启第一电动门13,使风从第一通风网11进入柜体1内,第一过滤网12能够避免外界物质随风进入柜体1内;关闭第一电动门13,风无法从第一通风网11进入柜体1内。

[0048] 柜体1的左端面的外侧设置有第一防护罩20,第一防护罩20罩住第一通风网11。第一防护罩20内设置有第一风机21。与第一通风网11位置相对的第一防护罩20的侧壁设置有第四通风网22,第四通风网22的内侧设置有第四过滤网23。

[0049] 在外界风速不足时,开启第一风机21,能够增加进入柜体1内的风量,从而提高柜体1内的风速、风量,进而提高散热、除湿效率。

[0050] 在第四通风网22的内侧设置第四过滤网23,能够避免外界物质进入第一防护罩20内,降低对第一风机21的损伤。

[0051] 柜体1的右端面的安装槽内安装有第二通风网14,第二通风网14的外侧设置有第二过滤网15,第二通风网14的内侧设置有第二电动门16。

[0052] 开启第二电动门16,使风从柜体1通过第二通风网14向外流出。

[0053] 在第一电动门13和第二电动门16都开启的情况下,风可以从第一通风网11进入柜体1内,再从第二通风网14流出柜体1外;也可以从第二通风网14进入柜体1内,再从第一通风网11流出柜体1外。

[0054] 柜体1的右端面设置有第二防护罩24,第二防护罩24罩住第二通风网14。第二防护罩24内设置有第二风机25。与第二通风网14位置相对的第二防护罩24的侧壁设置有第五通风网26,第五通风网26的内侧设置有第五过滤网27。

[0055] 在外界风速不足时,开启第二风机25,能够增加柜体1的出风量。

[0056] 可以根据需要,调节第一风机21和第二风机25的作用方式,即第一风机21可以是用于抽风、第二电机25可以用于送风。

[0057] 第一电机21和第二电机25的位置相对设置,可以快速提高风在柜体1内的流动速度,提高柜体1内的风循环速率,进而快速降低柜体1内的温度和湿度。

[0058] 柜体1的上端面的安装槽内安装有第三通风网17,第三通风网17的外侧设置有第三过滤网18,第三通风网17的内侧设置有第三电动门19。

[0059] 开启第三电动门19,使柜体1内的气体能够从第三通风网17向外流出。第三过滤网18能够防止外界物质从上部落入柜体1内。

[0060] 在柜体1和柜顶3之间的空隙中,安装有第三风机28,第三风机28与支柱4连接固定。在第三电动门19开启的状态下,第三风机28用于抽取柜体1内部的气体,以加快柜体1内部的气体流动速率。

[0061] 第一风机21、第二风机25和第三风机28有多种工作方式,可以同时工作,也可以任意两个工作,也可以任意一个工作。

[0062] 当三个风机中的任意一个工作时,风机的作用主要是抽取柜体1内的气体。

[0063] 当三个风机中的任意一个工作时,其中一个风机的作用是向柜体1内输送气体,另一个风机的作用是抽取柜体1内的气体。

[0064] 当三个风机同时工作时,有两种不同的工作方式:

[0065] 其中一个风机的作用是向柜体1内输送气体,另外两个风机的作用是抽取柜体1内的气体;

[0066] 其中两个风机的作用是向柜体1内输送气体,另外一个风机的作用是抽取柜体1内

的气体。

[0067] 在柜体1内还设置有控制器(图中未示出),控制器分别与第一电机、第二电机、第一电动门13、第二电动门16、第三电动门19、第一风机21、第二风机25、第三风机28电联接。

[0068] 控制器为一个预设程序的电路板或微型处理器,在预设程序工作时,控制各电气设备工作,以在不同情况下,完成环网柜排风散热除湿。

[0069] 在柜体1内部,还设置有有多个温度传感器和多个湿度传感器,温度传感器和湿度传感器与控制器电联接,温度传感器和湿度传感器向控制器传输数据信号,以使控制器根据数据信号决定是否启动预设程序,以进行环网柜的排风散热。

[0070] 为了保持封闭状态下柜体1内的湿度,柜体1内还设置有多个除湿装置30,除湿装置30分布在柜体1内的不同位置,以最大化的除去柜体1内的湿气。

[0071] 在本实施例中,除湿装置30可以是带有水箱的除湿机,也可以是放置除湿剂的除湿盒,除湿剂可以是变色硅胶。

[0072] 当除湿装置30为除湿机时,除湿机分别与湿度传感器、控制器电联接,湿度传感器检测柜体1内的湿度,并向控制器传输数据信号,控制器根据数据信号决定是否开启除湿机进行除湿,并在柜体1封闭的情况下,才会开启除湿机。

[0073] 当柜体1进行排风散热时,柜体1内的气体流速变快,使得柜体1内的电气设备会在风的作用下发生轻微移动或震动,因此,为了减少风压和风速对电气设备的影响,在柜体1内安装有减震安装台。

[0074] 减震安装台位于柜体1的中部,其内部用于安装放置电气设备。

[0075] 减震安装台为上部开口的结构,减震安装台的竖剖面呈“凹”字形。

[0076] 减震安装台为三层结构,从外至内依次为外壁31、夹层32、内壁33,外壁31和内壁33均为实心结构,夹层32为空心结构,夹层32内部设有多个减震弹簧34,减震弹簧34具有多个朝向,能够有效吸收各个方向的压力。

[0077] 外壁31为不锈钢材质,起到固定作用;内壁33为减震材料,起到吸收压力、缓冲作用,减震材料包括但不限于硅胶、橡胶。

[0078] 当风在柜体1内对电气设备施加压力或环网柜发生震动,减震安装台的夹层32内的减震弹簧34吸收压力,并在内壁33上均匀分散,使减震安装台内的电气设备受到的震动影响最小,避免电气设备受损或发生位移,提高电气设备的运行稳定性。

[0079] 以上所述仅为本实用新型较佳的实施例,并非因此限制本实用新型的实施方式及保护范围,对于本领域技术人员而言,应当能够意识到凡运用本实用新型说明书及图示内容所作出的等同替换和显而易见的变化所得到的方案,均应当包含在本实用新型的保护范围内。



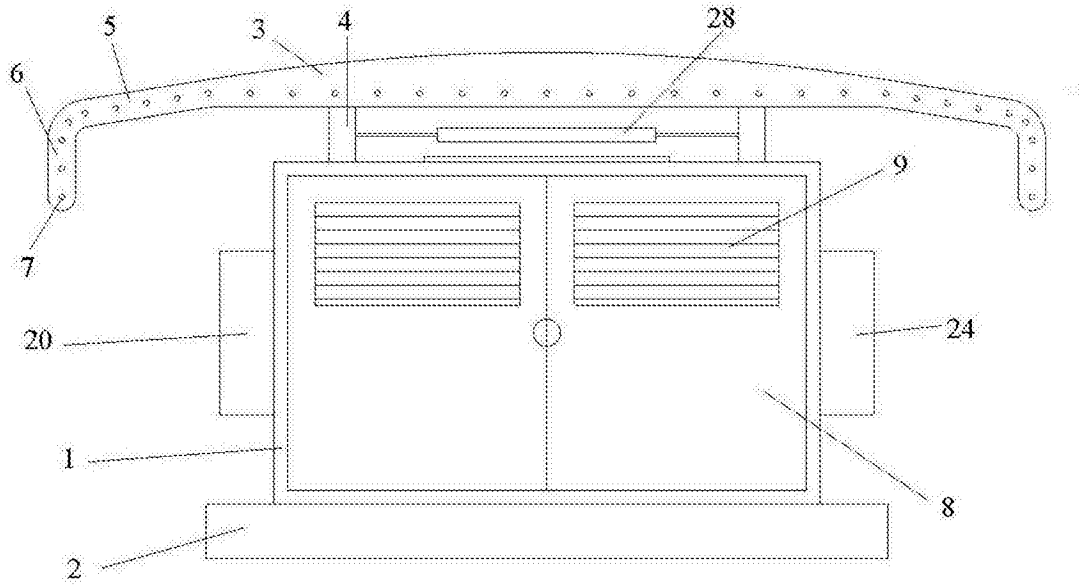


图1

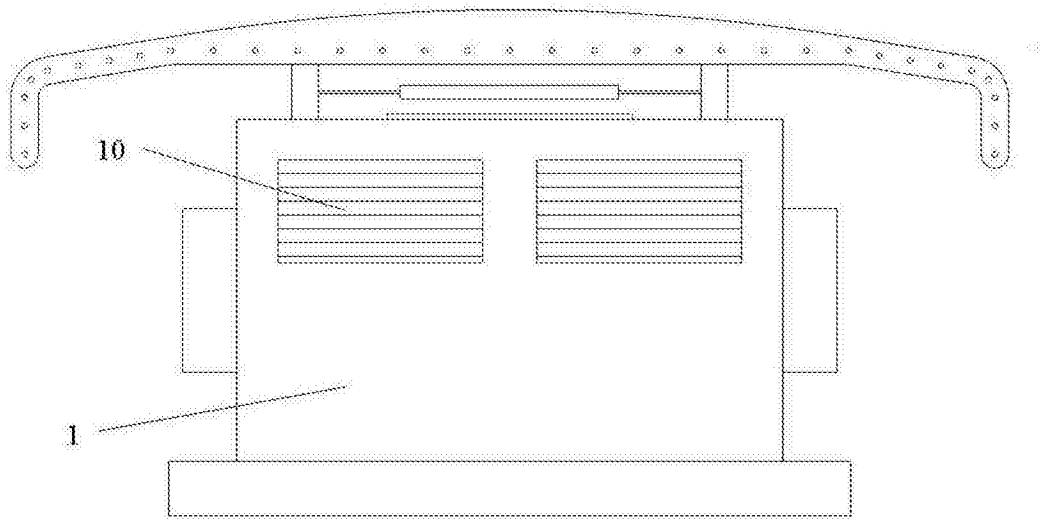


图2

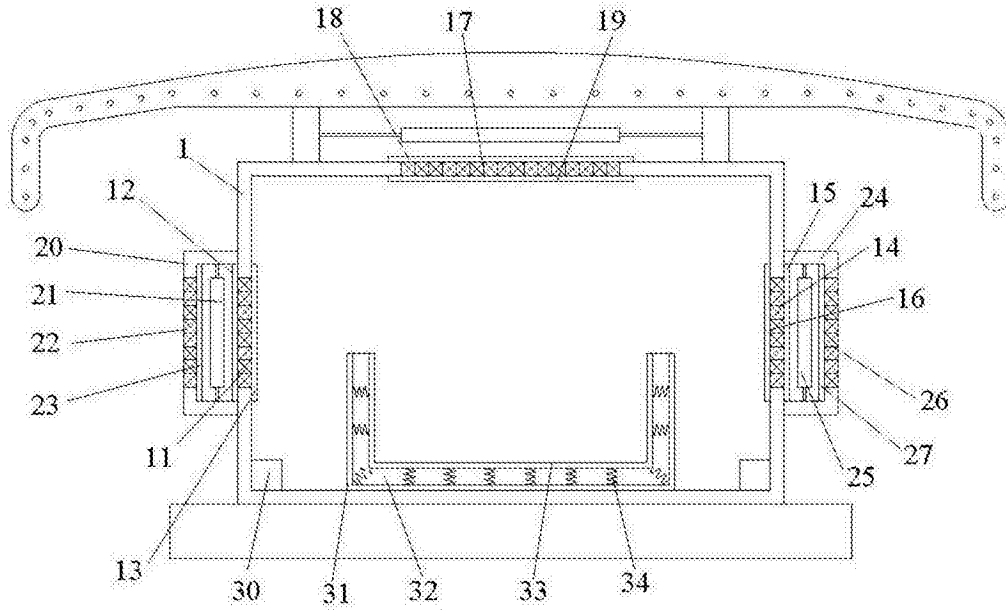


图3

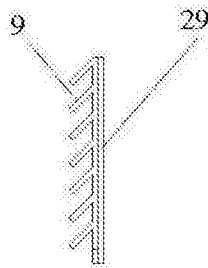


图4