

(12) DEMANDE INTERNATIONALE PUBLIÉE EN VERTU DU TRAITÉ DE COOPÉRATION EN MATIÈRE DE BREVETS (PCT)

(19) Organisation Mondiale de la Propriété
Intellectuelle
Bureau international



(43) Date de la publication internationale
17 novembre 2011 (17.11.2011)

(10) Numéro de publication internationale
WO 2011/141681 A3

- (51) Classification internationale des brevets :
B02C 18/00 (2006.01)
- (21) Numéro de la demande internationale :
PCT/FR2011/051068
- (22) Date de dépôt international :
12 mai 2011 (12.05.2011)
- (25) Langue de dépôt : français
- (26) Langue de publication : français
- (30) Données relatives à la priorité :
1053751 12 mai 2010 (12.05.2010) FR
- (71) Déposant (pour tous les États désignés sauf US) :
SOCIÉTÉ FRANÇAISE D'ASSAINISSEMENT - SFA
[FR/FR]; 8, rue d'Aboukir, F-75002 Paris (FR).
- (72) Inventeur; et
(75) Inventeur/Déposant (pour US seulement) :
BALLESTRA, Victor, Jean [FR/FR]; 47 chemin des
Caves, F-91430 Vauhallan (FR).
- (74) Mandataire : **COURNARIE, Michèle**; Brema-Loyer, Le
Centralis, 63 Avenue du Général Leclerc, F-92340 Bourg-
la-Reine (FR).
- (81) États désignés (sauf indication contraire, pour tout titre
de protection nationale disponible) : AE, AG, AL, AM,
AO, AT, AU, AZ, BA, BB, BG, BH, BR, BW, BY, BZ,
CA, CH, CL, CN, CO, CR, CU, CZ, DE, DK, DM, DO,
DZ, EC, EE, EG, ES, FI, GB, GD, GE, GH, GM, GT,
HN, HR, HU, ID, IL, IN, IS, JP, KE, KG, KM, KN, KP,
KR, KZ, LA, LC, LK, LR, LS, LT, LU, LY, MA, MD,
ME, MG, MK, MN, MW, MX, MY, MZ, NA, NG, NI,
NO, NZ, OM, PE, PG, PH, PL, PT, RO, RS, RU, SC, SD,
SE, SG, SK, SL, SM, ST, SV, SY, TH, TJ, TM, TN, TR,
TT, TZ, UA, UG, US, UZ, VC, VN, ZA, ZM, ZW.
- (84) États désignés (sauf indication contraire, pour tout titre
de protection régionale disponible) : ARIPO (BW, GH,
GM, KE, LR, LS, MW, MZ, NA, SD, SL, SZ, TZ, UG,
ZM, ZW), eurasien (AM, AZ, BY, KG, KZ, MD, RU, TJ,
TM), européen (AL, AT, BE, BG, CH, CY, CZ, DE, DK,
EE, ES, FI, FR, GB, GR, HR, HU, IE, IS, IT, LT, LU,
LV, MC, MK, MT, NL, NO, PL, PT, RO, RS, SE, SI, SK,
SM, TR), OAPI (BF, BJ, CF, CG, CI, CM, GA, GN, GQ,
GW, ML, MR, NE, SN, TD, TG).
- Déclarations en vertu de la règle 4.17 :**
— relative au droit du déposant de revendiquer la priorité
de la demande antérieure (règle 4.17.iii)

[Suite sur la page suivante]

(54) Title : SHREDDER DEVICE INTENDED TO BE CONNECTED TO A TOILET BOWL

(54) Titre : DISPOSITIF BROYEUR DESTINÉ À ÊTRE RELIÉ À UNE CUVETTE DE WC.

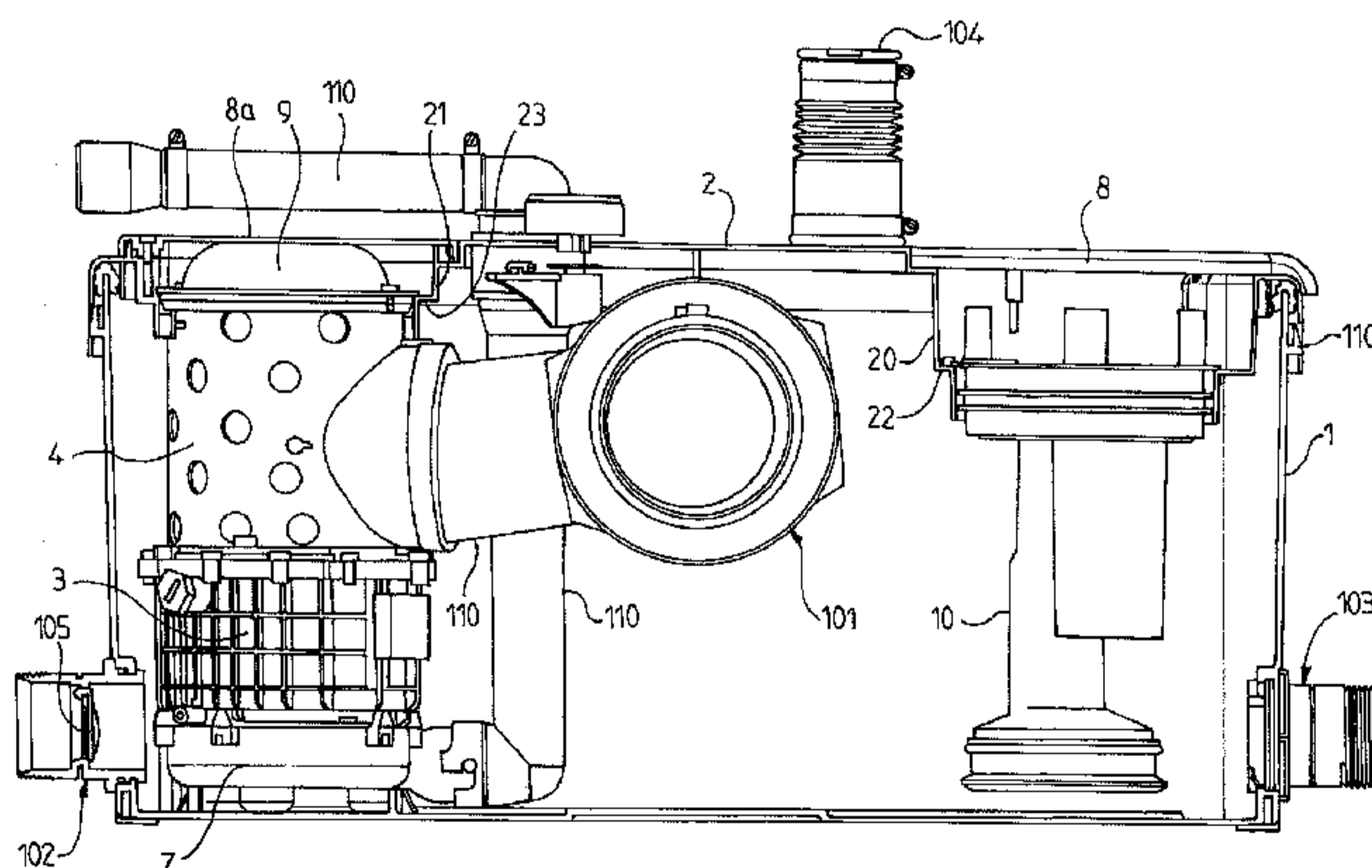


FIG. 4 A

(57) Abstract : The invention relates to a shredder device intended to be connected to a toilet bowl, which consists of a vessel (1) into which the water and matter from said toilet bowl are conveyed and in which there is a motor (3) equipped in its upper part with a disintegrating means (5) contained in a basket (4) and at its lower part with a pump (7), said motor (3) connected to a capacitor (12) and a miniswitch (11) being switched on by a membrane-type pressure switch that controls the miniswitch, in which shredder device the control unit (10) is situated underneath an access hatch formed in the lid (2) of said vessel and closed by a removable cover (8) and the miniswitch (11) and the capacitor (12) are accessible at the top of the control unit (10) and/or the motor/pump/disintegrating means assembly (3,7,5,6) is situated under an access hatch formed in the lid (2) of said vessel and closed by a removable cover (8a). This shredder device through its design offers ease of intervention by non-professionals in the event of breakdown.

(57) Abrégé :

[Suite sur la page suivante]

WO 2011/141681 A3 **Publiée :**

- avec rapport de recherche internationale (Art. 21(3))
- avant l'expiration du délai prévu pour la modification des revendications, sera republiée si des modifications sont reçues (règle 48.2.h))

(88) Date de publication du rapport de recherche internationale :

29 décembre 2011

L'invention concerne un dispositif broyeur destiné à être relié à une cuvette de WC, qui est constitué d'une cuve (1) dans laquelle sont amenées l'eau et les matières provenant de ladite cuvette de WC et dans laquelle est placé un moteur (3) équipé sur sa partie supérieure d'un moyen de dilacération (5) inclus dans un panier (4) et à sa partie inférieure d'une pompe (7), ledit moteur (3) relié à un condensateur (12) et un minirupteur (11) étant mis en route par un pressostat à membrane commandant le minirupteur, dispositif broyeur dans lequel le boîtier de commande (10) est situé en dessous d'une trappe d'accès ménagée dans le couvercle (2) de ladite cuve et fermée par un capot amovible (8) et le minirupteur (11) et le condensateur (12) sont accessibles à la partie supérieure du boîtier de commande (10) et/ou l'ensemble moteur/pompe/moyen de dilacération (3,7,5,6) est situé en dessous d'une trappe d'accès ménagée dans le couvercle (2) de ladite cuve et fermée par un capot amovible (8a). Ce dispositif broyeur présente de par sa conception une facilité d'intervention, en cas de pannes, par un non-professionnel.

DISPOSITIF BROYEUR DESTINE A ETRE RELIE A UNE CUVETTE DE WC

La présente invention concerne de manière générale des broyeurs pour dispositifs de toilette ou WC, lesdits broyeurs permettant de dilacérer les matières solides et de
5 permettre l'évacuation des WC par des canalisations de faible diamètre.

De manière connue en soi, un tel dispositif comporte une cuve dans laquelle se déverse le contenu de la cuvette de WC lorsque l'on a tiré la chasse d'eau et où se déverse également dans certains cas l'évacuation d'un lavabo et/ou d'une douche ou d'une
10 baignoire. Une pompe d'évacuation aspire le contenu de la cuve à travers un moyen de dilacération placé au fond d'un panier et le refoule vers la canalisation d'évacuation. Le moyen de dilacération est généralement un couteau tournant devant une grille. Un pressostat permet de détecter le niveau d'eau dans la cuve afin de mettre en marche la pompe d'évacuation, par l'intermédiaire d'un minirupteur, lorsqu'il est nécessaire de
15 vider la cuve.

Le problème que l'on rencontre avec de tels dispositifs est celui de leur réparation lors d'une mauvaise évacuation de la cuve. Un défaut d'évacuation a trois causes principales : un défaut d'alimentation du moteur de la pompe qui se fait par
20 l'intermédiaire d'un condensateur, une panne du moteur de pompe due à une défaillance du minirupteur ou un colmatage des matières autour du couteau de dilacération l'empêchant de tourner.

Il est alors nécessaire d'avoir accès au condensateur, au minirupteur et/ou au moyen de
25 dilacération.

De nombreux agencements ont été proposés depuis l'existence de ces dispositifs. A l'origine, le moteur de la pompe et son alimentation électrique étaient placés à l'extérieur de la cuve tandis que la pompe et le moyen de dilacération étaient au fond de
30 la cuve. L'intervention en cas de pannes de l'alimentation électrique ou du moteur était facile mais offrait peu de sécurité, notamment vis-à-vis des enfants. L'accès au fond de

la cuve pour dépanner la pompe ou le couteau de dilacération était peu aisé et l'ensemble était plutôt inesthétique.

Dans les dispositifs les plus récents, un ensemble moteur/pompe/moyen de dilacération est rendu étanche et positionné dans la cuve, des fils d'alimentation étanches traversant la paroi de la cuve pour relier le moteur au circuit d'alimentation. De même, le minirupteur et le condensateur sont logés dans le pressostat dont l'intérieur n'est accessible que par l'intermédiaire de la membrane du pressostat par nature placée à sa partie inférieure. Afin d'améliorer encore la sécurité de l'ensemble, un couvercle est solidarisé à la cuve par des moyens d'encliquetage résistants.

L'inconvénient d'un tel dispositif est qu'il nécessite l'intervention d'un professionnel pour toute réparation, l'ensemble logé derrière la cuvette des WC étant peu accessible et nécessitant une certaine expérience pour désencliqueter le couvercle.

La présente invention propose un dispositif broyeur agencé de façon à permettre une maintenance aisée, éventuellement par un non-professionnel, dans le cas des pannes les plus courantes de cet appareil.

A cet égard, l'invention fournit un dispositif broyeur destiné à être relié à une cuvette de WC, qui est constitué d'une cuve dans laquelle sont amenées l'eau et les matières provenant de ladite cuvette de WC et dans laquelle est placé un moteur équipé sur sa partie supérieure d'un moyen de dilacération inclus dans un panier et à sa partie inférieure d'une pompe, ledit moteur relié à un condensateur et un minirupteur étant mis en route par un pressostat à membrane commandant le minirupteur et l'ensemble minirupteur/condensateur/pressostat formant un boîtier de commande, lequel boîtier de commande est situé en dessous d'une trappe d'accès ménagée dans le couvercle de ladite cuve et fermée par un capot amovible, le minirupteur et le condensateur étant accessibles à la partie supérieure du boîtier de commande, et/ou l'ensemble moteur/pompe/moyen de dilacération est situé en dessous d'une trappe d'accès ménagée dans le couvercle de ladite cuve et fermée par un capot amovible.

.Le dispositif broyeur selon la présente invention possède donc trois modes de réalisation :

1) un premier mode de réalisation dans lequel le boîtier de commande est situé en dessous d'une trappe d'accès ménagée dans le couvercle de ladite cuve et fermée par un capot amovible, le minirupteur et le condensateur étant accessibles à la partie supérieure du boîtier de commande

2) un deuxième mode de réalisation dans lequel l'ensemble moteur/pompe/moyen de dilacération est situé en dessous d'une trappe d'accès ménagée dans le couvercle de ladite cuve et fermée par un capot amovible, et

3) un troisième mode de réalisation dans lequel le boîtier de commande est situé en dessous d'une trappe d'accès ménagée dans le couvercle de ladite cuve et fermée par un capot amovible, le minirupteur et le condensateur étant accessibles à la partie supérieure du boîtier de commande, et l'ensemble moteur/pompe/moyen de dilacération est situé en dessous d'une trappe d'accès ménagée dans le couvercle de ladite cuve et fermée par un capot amovible.

Dans le cas du troisième mode de réalisation, l'ensemble minirupteur/condensateur/pressostat formant un boîtier de commande et l'ensemble moteur/pompe/moyen de dilacération sont avantageusement disposés dans la cuve de part et d'autre de la conduite de liaison à la cuvette de WC.

Le dispositif broyeur peut avoir aussi les caractéristiques suivantes

- la ou les trappes d'accès sont définies par une jupe cylindrique verticale comportant un épaulement et sont fermées par un capot amovible, par exemple vissé sur le couvercle de la cuve.
- la trappe d'accès au moyen de dilacération est équipée d'un couvercle supplémentaire monté de façon étanche dans ladite trappe d'accès, par exemple le couvercle supplémentaire est vissé sur l'épaulement de la jupe verticale définissant ladite trappe d'accès.
- le boîtier de commande est équipé à son extrémité inférieure d'une membrane qui, sous la pression de l'eau montant dans la cuve, fait monter une tige venant actionner le minirupteur placé à la partie supérieure du boîtier de commande.

- le condensateur est logé dans un évidement du boîtier de commande.

Ceci permet par enlèvement dudit ou desdits capots un accès aux parties actives susceptibles d'entretien, sans démontage de la cuvette de WC ni du couvercle encliqueté.

- 5 La présente invention va maintenant être décrite de façon détaillée en référence aux figures suivantes :

Les figures 1A et 1B sont des vues de face et de dessus schématiques d'un dispositif broyeur selon la technique antérieure.

10

La Figure 2A est une vue de face schématique de l'intérieur d'un dispositif broyeur selon le premier mode de réalisation de l'invention.

15

La figure 2B est une vue de dessus schématique de l'intérieur du dispositif broyeur de la Figure 2A.

La figure 3A est une vue de face schématique de l'intérieur d'un dispositif broyeur selon le deuxième mode de réalisation de l'invention.

20

La figure 3B est une vue de dessus schématique de l'intérieur du dispositif broyeur de la Figure 3A.

La figure 4A est une vue de face schématique de l'intérieur d'un dispositif broyeur selon le troisième mode de réalisation de l'invention.

25

La figure 4B est une vue de dessus schématique de l'intérieur du dispositif broyeur de la Figure 4A.

30

Sur toutes les figures, les mêmes numéros de référence sont utilisés pour désigner des éléments identiques dans la technique antérieure et dans la présente invention.

Dans la technique antérieure, l'ensemble moteur/pompe/moyen de dilacération est placé en face de la conduite 101 pour l'arrivée des matières et de l'eau provenant de la cuvette de WC, la conduite 101 débouchant sur l'orifice 105, tandis que le boîtier de commande est placé à côté. Ce boîtier de commande consiste en un pressostat 50 équipé à sa partie inférieure d'une membrane 51 qui est fixée sur le pressostat par un joint 52 et qui, sous la pression de l'eau montant dans la cuve, fait monter une tige venant actionner un minirupteur contenu dans le pressostat et non visible sur les figures 1A et 1B. Le moteur 3 est également relié à un condensateur logé dans le pressostat 50 et non visible sur les figures 1A et 1B.

10

Pour des raisons de gain de place, le pressostat a une section en ellipse, ce qui a pour effet de rendre plus difficile à réaliser la fixation étanche de la membrane 51 et la pose d'un joint 52 de même section.

15

Le dispositif broyeur selon la présente invention comporte une cuve 1 de forme généralement parallélépipédique fermée par un couvercle 2 rendu solidaire de la cuve 1 par des moyens d'encliquetage 112 portés par la cuve 1. Ces moyens d'encliquetage sont résistants et ne peuvent généralement être défaits que par un professionnel équipé d'outils appropriés.

20

De façon connue en soi, la cuve comporte une conduite 101 de relativement grande dimension pour l'arrivée des matières et de l'eau provenant de la cuvette de WC, une conduite 102 reliée à l'évacuation d'un bidet ou d'une douche, une conduite 103 reliée à l'évacuation d'un lavabo et une conduite 104 reliée à un dispositif de ventilation mécanique contrôlée.

25

On va maintenant décrire de façon détaillée le troisième mode de réalisation de l'invention, en se reportant aux Figures 4A et 4B, le premier et le deuxième modes de réalisation ne constituant que des variantes de ce troisième mode de réalisation dans lesquelles la position du boîtier de commande et de l'ensemble moteur/pompe/moyen de dilacération est quelconque bien que ces moyens soient représentés sur les figures comme centrés sur la conduite 101 de liaison aux WC.

30

Dans le cas de ce mode de réalisation, le boîtier de commande 10 et l'ensemble moteur/pompe/moyen de dilacération 3,7,5,6 sont placés de part et d'autre de la conduite de liaison à la cuvette de WC, ce qui permet de donner au pressostat une section cylindrique et d'utiliser une membrane de section circulaire plus facile à mettre en place et donnant une meilleure étanchéité.

Un moteur 3 équipé à sa base d'une pompe 7 en fond de cuve 1 est placé par exemple à gauche de l'orifice 105 d'amenée des matières et de l'eau et est surmonté d'un panier 4 perforé au fond duquel est monté un moyen de dilacération constitué d'un couteau 5 et d'un moyeu centrifuge 6. L'évacuation de la pompe 7 se fait par une canalisation 110. Les liaisons électriques entre l'extérieur et le moteur ne sont ni représentées ni décrites car elles sont connues de l'homme du métier. Celles entre le moteur et la pompe ne sont pas représentées mais elle seront décrites ultérieurement.

Un condensateur 12 et un minirupteur 11 sont placés dans un boîtier de commande 10 à droite de l'orifice 105 d'amenée des matières et de l'eau.

Il est entendu que la position du boîtier de commande 10 et de l'ensemble moteur/pompe/moyen de dilacération peut être inversée sans avoir de portée sur la présente invention.

Ce boîtier de commande 10 est équipé à son extrémité inférieure d'une membrane qui, sous la pression de l'eau montant dans la cuve, fait monter une tige se déplaçant dans une cheminée 10A et venant actionner le minirupteur 11 placé à la partie supérieure du boîtier 10. Le moteur est également relié au condensateur 12 placé dans un logement cylindrique 13 accolé à la cheminée 10A du boîtier 10. Condensateur et minirupteur permettent le démarrage du moteur. Les fils électriques reliant le minirupteur et le condensateur au moteur sont logés dans une gaine étanche de longueur supérieure à la distance entre boîtier et moteur de façon à permettre d'enlever si nécessaire le boîtier 10 de son emplacement défini ci-dessous.

Le boîtier 10 est maintenu en place par son positionnement sur un épaulement 22 d'une paroi verticale cylindrique 20 définissant une trappe d'accès dans le couvercle 2. Cette trappe d'accès est fermée par un capot 8 fixé par une vis ou tout autre moyen de fixation facile à mettre en œuvre. En enlevant le capot 8, l'accès au minirupteur 11 et au condensateur 12 est possible.

La trappe d'accès à l'ensemble moteur/pompe/moyen de dilacération est définie par une paroi verticale cylindrique 21 comportant un épaulement 23. Elle est fermée par un capot 8a fixé par une vis ou tout autre moyen de fixation facile à mettre en œuvre et est en outre fermée par un couvercle 9 fixé de manière étanche sur l'épaulement 23 pour éviter des fuites par le capot 8a.

Le fonctionnement du système est classique : lorsque de l'eau provenant des WC, du bidet, de la douche ou du lavabo pénètre dans la cuve 2, elle agit sur la membrane qui, en montant, actionne le minirupteur qui met le moteur en route. La pompe aspire l'eau et les matières et les fait passer par le couteau 5 et à travers le panier perforé 4 puis les évacue par la conduite 110.

Les pannes d'un tel système sont principalement de trois ordres :

- 20 - défaillance du minirupteur 11
- défaillance du condensateur 12
- présence d'un objet gênant ou d'un amas de matières de type cheveux dans le panier 4 perforé empêchant le couteau 5 de tourner.
-

25 Le dispositif selon le troisième mode de réalisation de l'invention permet d'avoir accès par les capots 8 et 8a au minirupteur 11 et au condensateur 12 d'une part et au panier perforé 4 et au moyen de dilacération 5,6 d'autre part. Les dispositifs selon le premier et le deuxième modes de réalisation ne permettent l'accès qu'à l'un ou à l'autre de ces deux ensembles 11,12 et 4,5,6.

30

Une fois le capot 8 ouvert, l'utilisateur peut remplacer le minirupteur 11 ou le condensateur 12.

Après ouverture du capot 8a puis du couvercle 9, fixés par exemple par vissage respectivement sur le couvercle 2 de la cuve 1 et l'épaulement 23 de la paroi verticale 21, l'utilisateur a accès au panier et peut en retirer l'objet gênant ou l'amas de matières du type cheveux.

5

Pour éviter que l'utilisateur se blesse, le couvercle 9, par exemple de couleur rouge, porte avantageusement des mentions de mise en garde du type : « A n'ouvrir qu'après arrêt de l'alimentation électrique ».

10 Selon une autre caractéristique de l'invention, les clapets anti-retour 105 et 106 dont sont munies les conduites d'amenée des eaux d'évacuation d'un lavabo et/ou d'une douche ou d'une baignoire sont disposés dans les conduites d'amenée 102 et 103, à l'extérieur de la cuve 1. De manière classique, les clapets anti-retour des canalisations d'amenée sont disposés à la jonction de la cuve et des canalisations, à l'intérieur de la
15 cuve, et ne sont accessibles que de l'intérieur de la cuve. Les clapets 105 et 106 sont montés dans les canalisations 102 et 103. Dans la présente invention, les conduites 102 et 103 sont des conduites courtes raccordées par des parties filetées aux conduites d'évacuation du lavabo et/ou de la douche ou baignoire (non représentées). Par démontage de ces raccords, l'utilisateur a accès aux clapets anti-retour soit pour les
20 remplacer soit pour enlever un objet qui aurait pu venir les obstruer ou les bloquer en position ouverte ou fermée.

Le dispositif broyeur selon la présente invention présente donc une grande facilité d'intervention sur les éléments qui sont la cause des pannes les plus courantes, sans
25 avoir besoin d'un professionnel.

REVENDICATIONS

1. Dispositif broyeur destiné à être relié à une cuvette de WC, qui est constitué d'une cuve (1) dans laquelle sont amenées l'eau et les matières provenant de ladite cuvette de WC et dans laquelle est placé un moteur (3) équipé sur sa partie supérieure d'un moyen de dilacération (5, 6) inclus dans un panier (4) et à sa partie inférieure d'une pompe (7), ledit moteur (3) relié à un condensateur (12) et un minirupteur (11) étant mis en route par un pressostat à membrane commandant le minirupteur, et l'ensemble minirupteur/condensateur/pressostat formant un boîtier de commande (10), dans lequel le boîtier de commande (10) est situé en dessous d'une première trappe d'accès ménagée dans un couvercle (2) de ladite cuve et fermée par un premier capot amovible (8) et le minirupteur (11) et le condensateur (12) sont accessibles à la partie supérieure du boîtier de commande (10), et l'ensemble moteur/pompe/moyen de dilacération (3,7,5,6) est situé en dessous d'une deuxième trappe d'accès ménagée dans le couvercle (2) de ladite cuve et fermée par un deuxième capot amovible (8a) de sorte que le boîtier de commande (10) qui est accessible par le premier capot amovible (8) coopère avec l'ensemble moteur/pompe/moyen de dilacération (3,7,5,6).

2. Dispositif broyeur selon la revendication 1, dans lequel, dans le cas où le boîtier de commande (10) et l'ensemble moteur/pompe/moyen de dilacération sont tous deux situés en dessous de la deuxième trappe d'accès fermée par le deuxième capot amovible (8a), ils sont disposés dans la cuve (1) de part et d'autre d'une conduite de liaison (101) à la cuvette de WC.

3. Dispositif broyeur selon la revendication 1 ou 2, dans lequel chaque trappe d'accès est définie par une jupe cylindrique verticale (20,21) comportant un épaulement (22,23) et est fermée par chaque capot (8,8a) amovible correspondant.

4. Dispositif broyeur selon la revendication 3, dans lequel chaque capot (8,8a) amovible est vissé sur le couvercle (2) de la cuve (1).

5. Dispositif broyeur selon l'une quelconque des revendications 1, 2 ou 4, dans lequel la deuxième trappe d'accès au moyen de dilacération (5,6) est équipée d'un couvercle (9) supplémentaire monté de façon étanche dans ladite deuxième trappe d'accès.
- 5 6. Dispositif broyeur selon la revendication 3, dans lequel la deuxième trappe d'accès au moyen de dilacération (5,6) est équipée d'un couvercle (9) supplémentaire monté de façon étanche dans ladite deuxième trappe d'accès.
7. Dispositif broyeur selon la revendication 6, dans lequel le couvercle (9) est vissé sur
10 l'épaulement (23) de la jupe verticale (21) définissant ladite deuxième trappe d'accès.
8. Dispositif broyeur selon l'une quelconque des revendications 1 à 7, dans lequel le boîtier (10) est équipé à son extrémité inférieure d'une membrane qui, sous la pression de l'eau montant dans la cuve, fait monter une tige venant actionner le minirupteur (11) placé
15 à la partie supérieure du boîtier de commande (10).
9. Dispositif broyeur selon la revendication 8, dans lequel le condensateur (12) est placé dans un logement cylindrique (13) accolé au boîtier de commande (10).
- 20 10. Dispositif broyeur selon l'une quelconque des revendications 1 à 9, dans lequel des conduites (102,103) d'amenée des eaux d'évacuation d'un lavabo, d'une douche ou d'un bidet sont munies de clapets d'arrêt (105,106) montés à l'extérieur de la cuve (2).
11. Dispositif broyeur selon la revendication 1, dans lequel l'ensemble
25 minirupteur/condensateur/pressostat formant le boîtier de commande (10) et l'ensemble moteur/pompe/moyen de dilacération sont disposés dans la cuve de part et d'autre d'une conduite de liaison à la cuvette de WC.

7/8

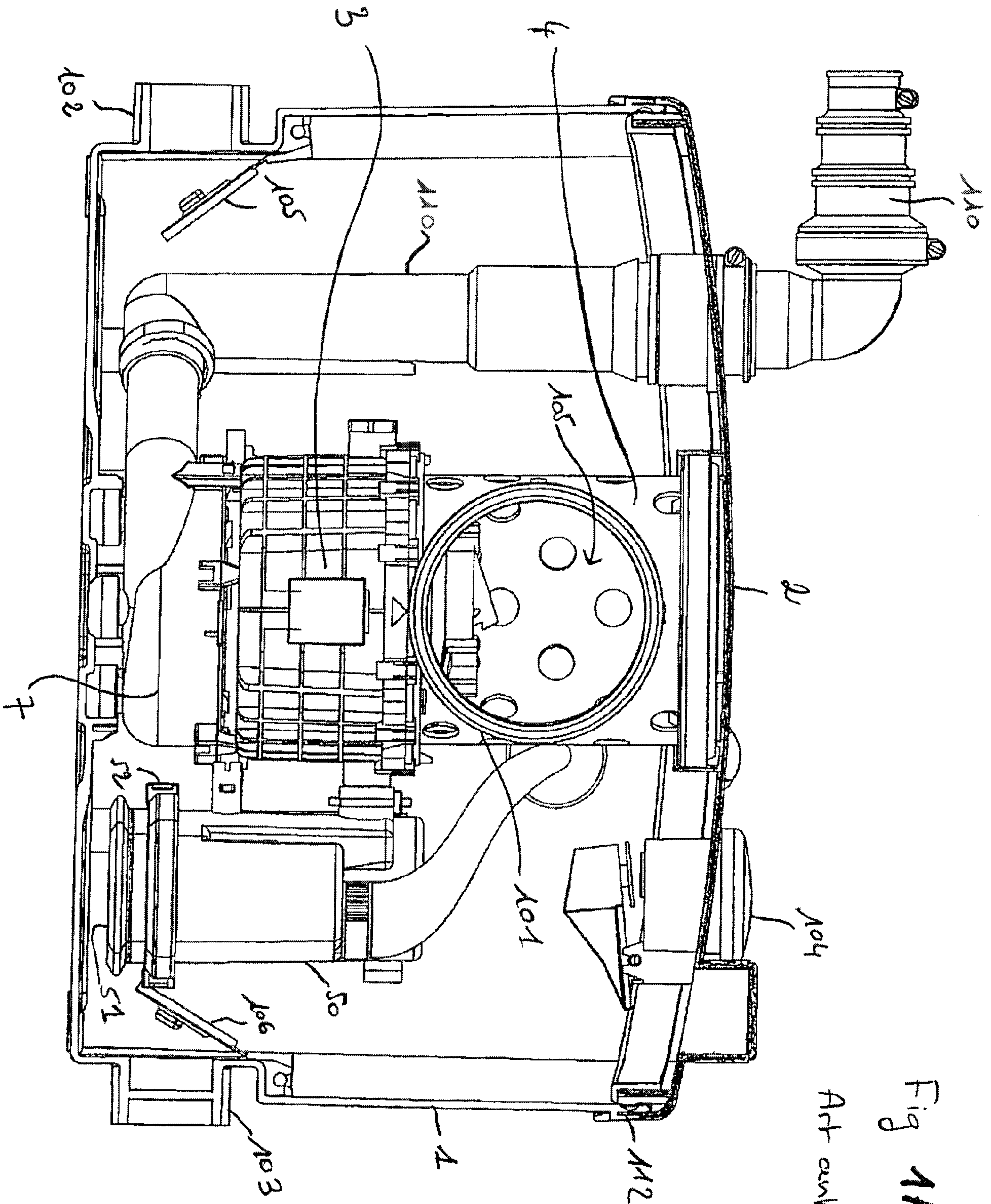


Fig 1A

Art antérieur

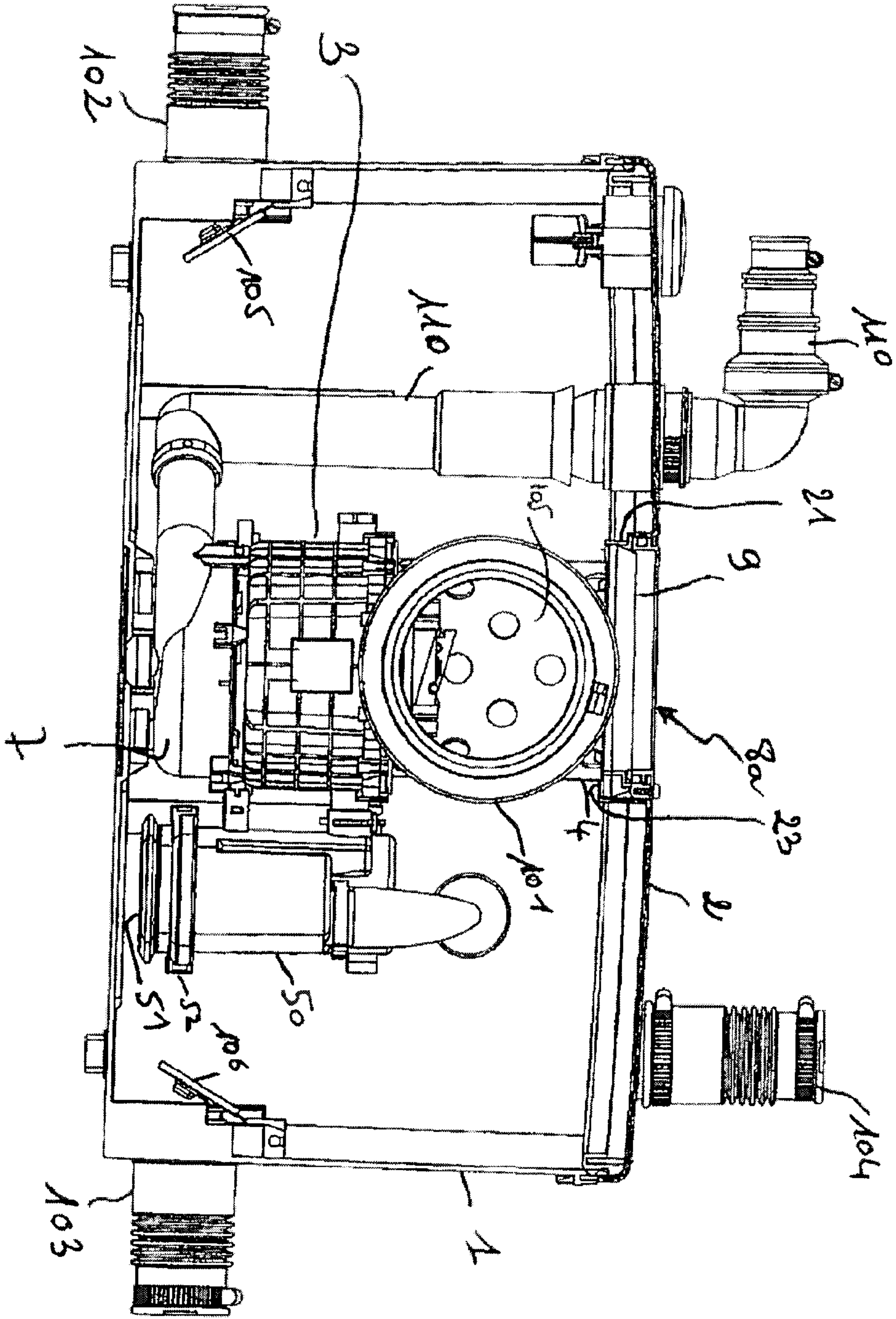


Fig 2A

4/8

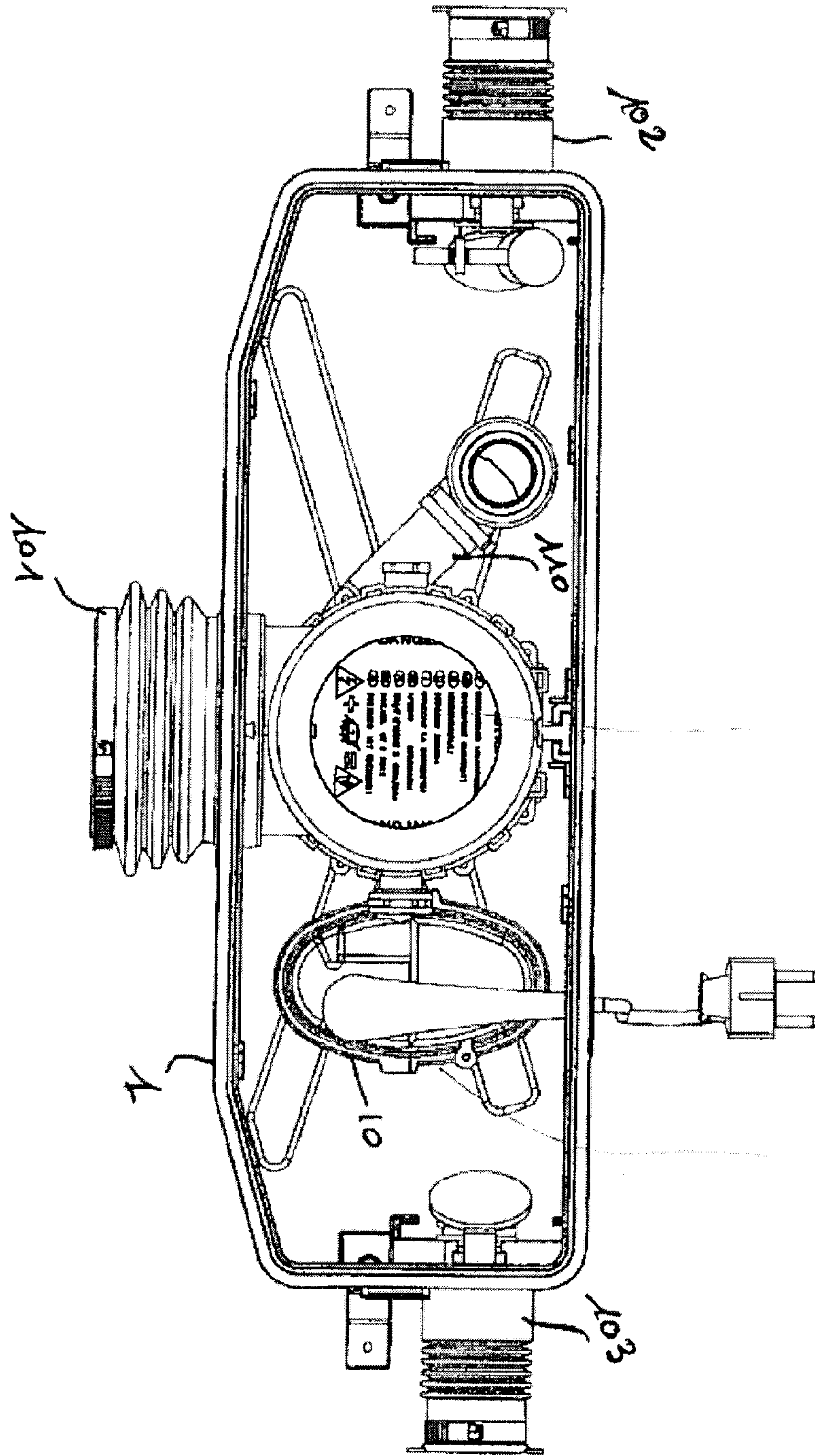


Fig 2B

6/8

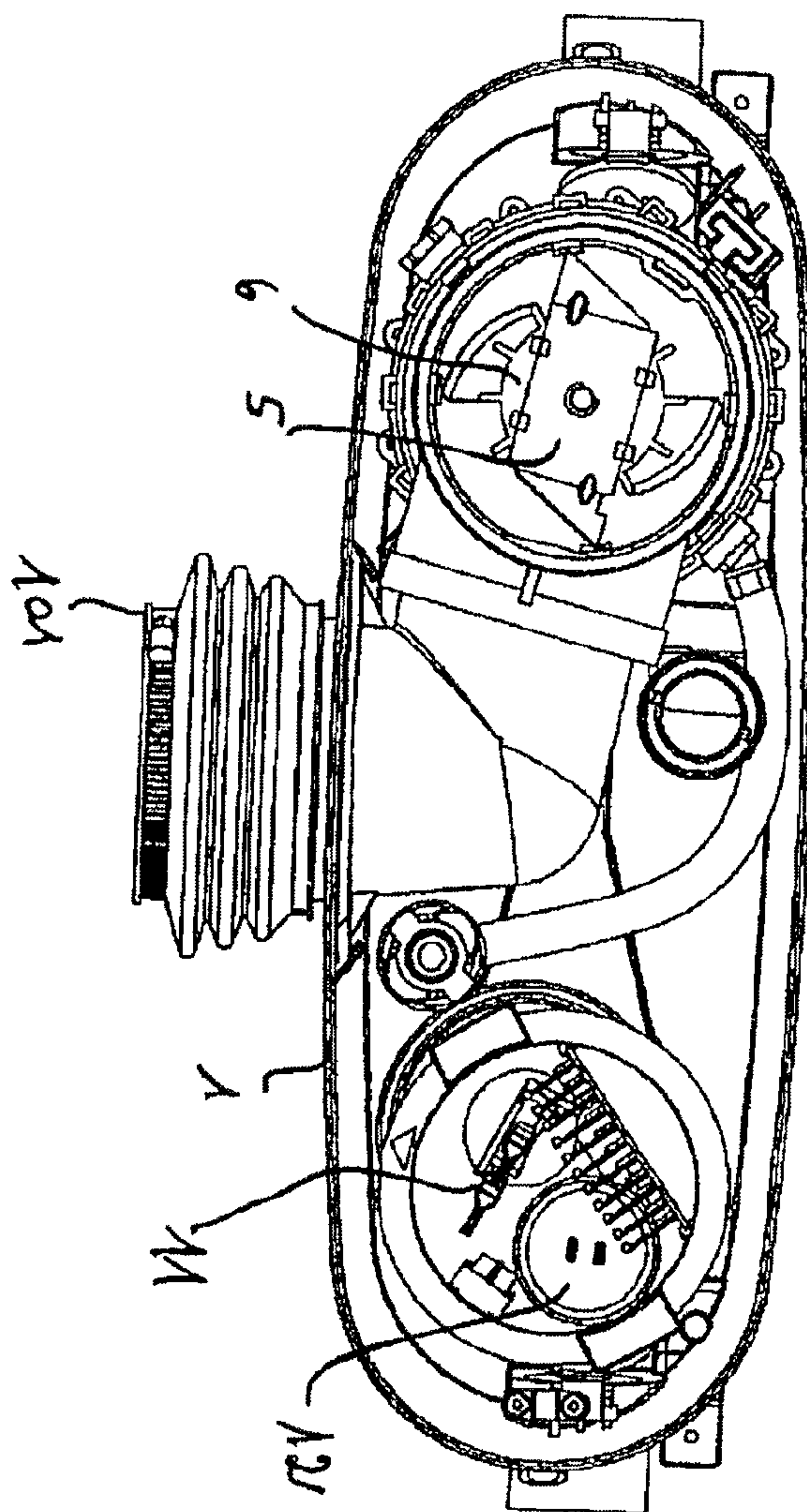
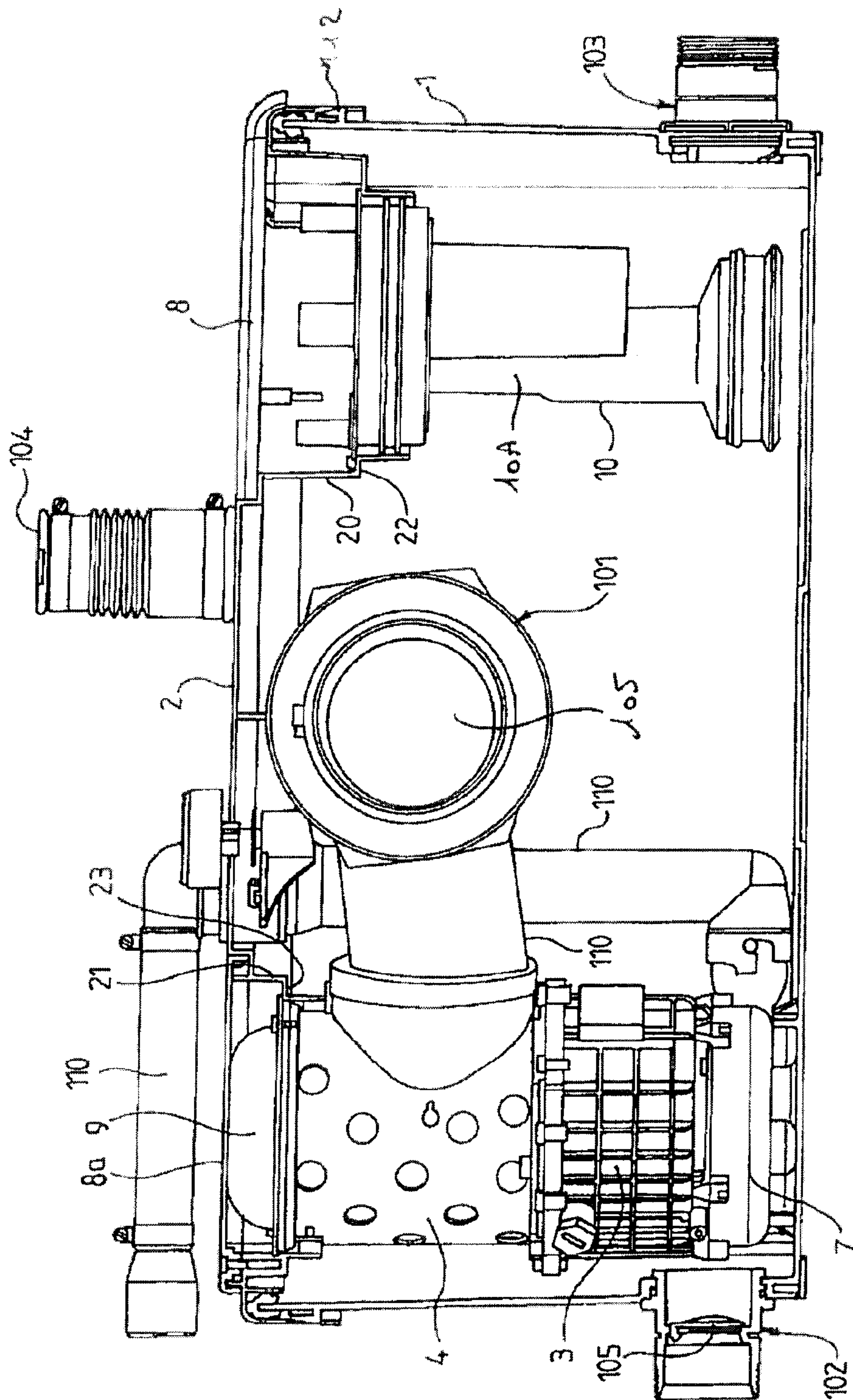


Fig 3B

7/8



8/8

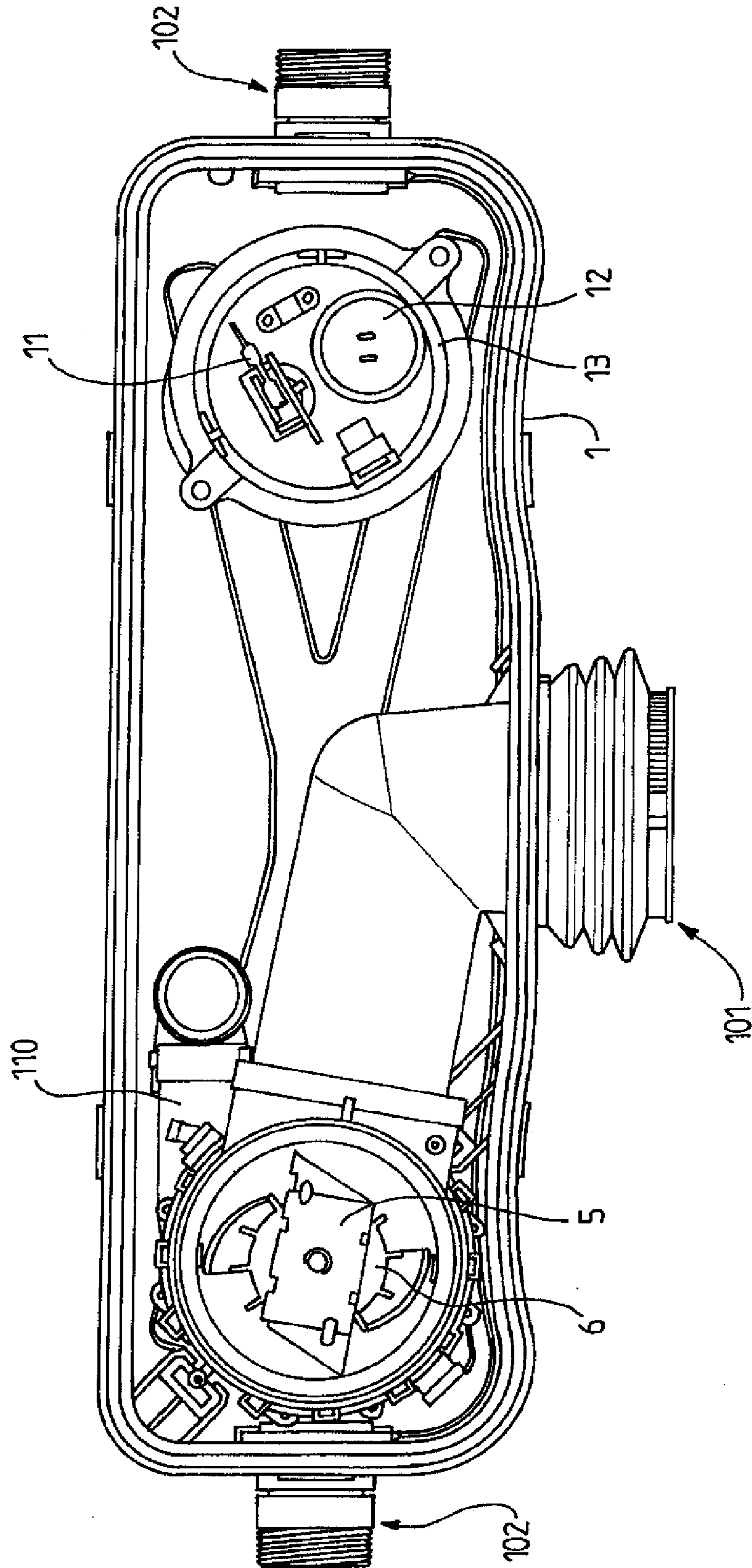


FIG. 4B

