

[19] 中华人民共和国国家知识产权局

[51] Int. Cl.

A61M 5/178 (2006.01)

A61M 5/315 (2006.01)



[12] 实用新型专利说明书

专利号 ZL 200820139045.7

[45] 授权公告日 2009年7月22日

[11] 授权公告号 CN 201275327Y

[22] 申请日 2008.10.1

[21] 申请号 200820139045.7

[73] 专利权人 张光华

地址 276003 山东省临沂市兰山区解放路27
号临沂市人民医院血液透析室

[72] 发明人 张光华 刘云蓝

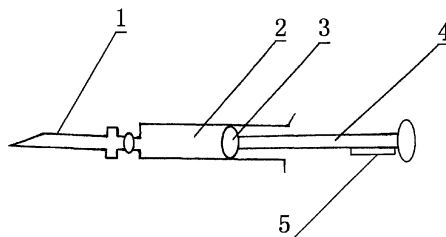
权利要求书1页 说明书2页 附图1页

[54] 实用新型名称

新型注射器

[57] 摘要

新型注射器，属于医疗用具技术领域。本实用新型的技术方案是：包括针头、针管、活塞和推拉杆，其特征是在推拉杆上固定设有砂条。本实用新型结构简单，在给病人进行肌肉注射时，能够开启注射药剂瓶，方便了护理人员的工作。



1、新型注射器，包括针头（1）、针管（2）、活塞（3）和推拉杆（4），其特征是：在推拉杆（4）上固定设有砂条（5）。

新型注射器

技术领域:本实用新型属于医疗用具技术领域，具体地讲是一种新型注射器。

背景技术:肌肉注射是临床上治疗疾病最常用的一种方法，护理人员在给病人进行肌肉注射时，需要先用砂轮划割注射药剂瓶颈，再将瓶头去除，后用注射器抽取药液，进行注射，由于砂轮体积较小，很容易被遗失，从而导致护理人员无法正常开启注射药剂瓶。

发明内容:本实用新型的目的是提供一种在给病人进行肌肉注射时，能够开启注射药剂瓶的新型注射器。

本实用新型的技术方案是：包括针头、针管、活塞和推拉杆，其特征是在推拉杆上固定设有砂条。

本实用新型的有益效果是：本实用新型结构简单，在给病人进行肌肉注射时，能够开启注射药剂瓶，方便了护理人员的工作。

附图说明:附图 1 为本实用新型的结构示意图。

图中 1、针头，2、针管，3、活塞，4、推拉杆，5、砂条。

具体实施方式：包括针头 1、针管 2、活塞 3 和推拉杆 4，其特征是在推拉杆 4 上固定设有砂条 5。在给病人进行肌肉注射时，用砂条 5 划割注射药剂瓶颈，开启药瓶即可。

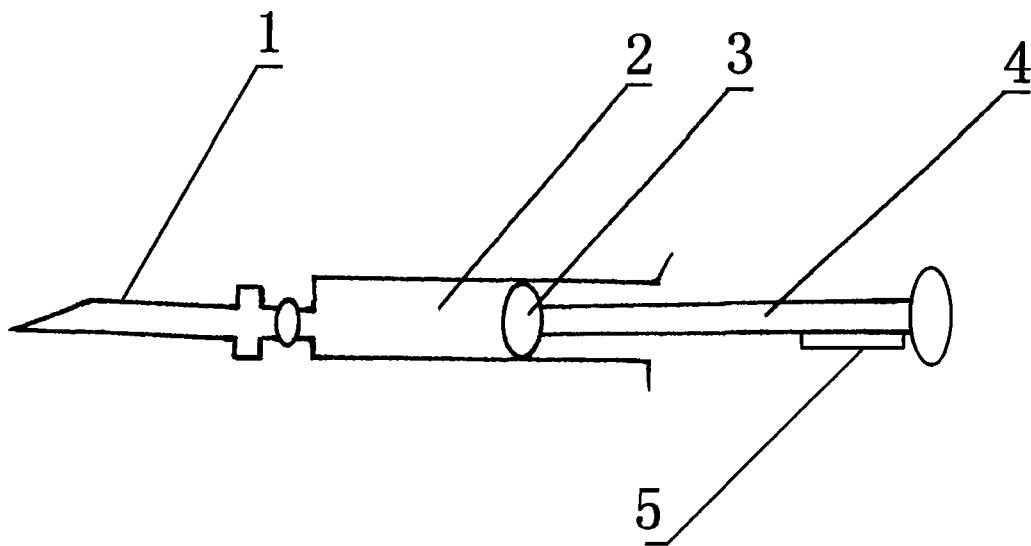


图 1