

[19] 中华人民共和国国家知识产权局

[51] Int. Cl⁷

A61M 39/22
A61M 5/165

[12] 实用新型专利说明书

[21] ZL 专利号 00213809.3

[45] 授权公告日 2001 年 1 月 10 日

[11] 授权公告号 CN 2413730Y

[22] 申请日 2000.3.2 [24] 颁证日 2000.11.18

[73] 专利权人 孙利华

地址 276000 山东省临沂市肿瘤医院手术室

[72] 设计人 孙利华 严恒文 周维敏

田 栋 刘作文

[21] 申请号 00213809.3

[74] 专利代理机构 山东省临沂地区专利事务所

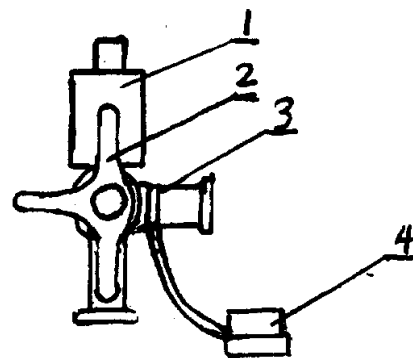
代理人 刘 纬

权利要求书 1 页 说明书 1 页 附图页数 1 页

[54] 实用新型名称 输液用连帽过滤三通

[57] 摘要

一种输液用连帽过滤三通,属于医疗器械技术领域,涉及一种滴注输液时使用的三通,由三通和控制阀组成,其特征是:在三通的侧管内设有过滤膜,侧管由管帽封堵,管帽与侧管连接在一起。本实用新型具有使用方便、安全的特点。



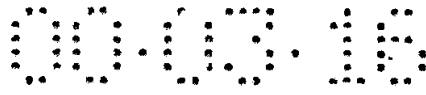
I S S N 1 0 0 8 - 4 2 7 4

知识产权出版社出版

权 利 要 求 书

1、一种输液用连帽过滤三通，由三通（1）和控制阀（2）组成，其特征是：在三通（1）的侧管（3）内设有过滤膜。

2、根据权利要求1所述的一种输液用连帽过滤三通，其特征是：侧管（3）上有管帽（4），该管帽（4）与侧管（3）连接。



说明书

输液用连帽过滤三通

一种输液用连帽过滤三通，属于医疗器械技术领域，涉及一种输液管上使用的三通。

现有的输液器上使用的三通，由三通体和控制阀组成。在一直线上的两管与输液管连通，另一侧管可以用于输液时加注药液时使用，该侧用一螺帽封堵。这种结构的三通，当从侧口推注药液时，因无过滤装置，液体中的微粒可直接进入血循环，容易给患者带来伤害，且由于螺帽因加药频繁，取下易于污染或丢失。

本实用新型的目的是提供一种加注药液时可以过滤的输液用连帽过滤三通，以克服现有技术的不足。

本实用新型的目的是这样完成的：它由三通和三通控制阀组成，其要点是，在三通的侧管内安装过滤膜，该侧管由管帽封堵，管帽连接在侧管上。

- 附图是本实用新型的结构示意图

下面结合附图详细说明

图中1是本实用新型的三通，其上安装有控制阀2，在三通1的侧管3内设有过滤膜，侧管3由管帽4封堵，管帽4连接在侧管3上。

本实用新型在进行滴注输液时可以防止加注药液中的微粒进入血液，且管帽不会丢失，并避免污染。

00.00.15

说明书附图

