

19



OFICINA ESPAÑOLA DE
PATENTES Y MARCAS

ESPAÑA



11 Número de publicación: **2 985 143**

51 Int. Cl.:

H04W 74/08 (2014.01)

H04W 76/15 (2008.01)

H04W 84/12 (2009.01)

H04L 69/14 (2012.01)

H04W 28/086 (2013.01)

12

TRADUCCIÓN DE PATENTE EUROPEA

T3

86 Fecha de presentación y número de la solicitud internacional: **13.07.2020 PCT/CN2020/101730**

87 Fecha y número de publicación internacional: **21.01.2021 WO21008502**

96 Fecha de presentación y número de la solicitud europea: **13.07.2020 E 20840050 (7)**

97 Fecha y número de publicación de la concesión europea: **27.03.2024 EP 3993491**

54 Título: **Método y aparato de comunicación multienlace**

30 Prioridad:

12.07.2019 CN 201910629773

45 Fecha de publicación y mención en BOPI de la traducción de la patente:

04.11.2024

73 Titular/es:

**HUAWEI TECHNOLOGIES CO., LTD. (100.0%)
Huawei Administration Building Bantian,
Longgang District Shenzhen, Guangdong 518129,
CN**

72 Inventor/es:

**GAN, MING;
ZHOU, YIFAN;
LIANG, DANDAN;
HUANG, GUOGANG y
YANG, XUN**

74 Agente/Representante:

PONS ARIÑO, Ángel

ES 2 985 143 T3

Aviso: En el plazo de nueve meses a contar desde la fecha de publicación en el Boletín Europeo de Patentes, de la mención de concesión de la patente europea, cualquier persona podrá oponerse ante la Oficina Europea de Patentes a la patente concedida. La oposición deberá formularse por escrito y estar motivada; sólo se considerará como formulada una vez que se haya realizado el pago de la tasa de oposición (art. 99.1 del Convenio sobre Concesión de Patentes Europeas).

DESCRIPCIÓN

Método y aparato de comunicación multienlace

5 Campo técnico

Esta solicitud se refiere al campo de las tecnologías de comunicaciones y, en particular, a un método y un sistema de comunicación multienlace.

10 Antecedentes

15 Para aumentar en gran medida la velocidad de transmisión de un servicio de un sistema de red de área local inalámbrica (red de área local inalámbrica, WLAN), se puede usar además una tecnología de acceso múltiple por división de frecuencia ortogonal (acceso múltiple por división de frecuencia ortogonal, OFDMA) en el estándar 802.11ax del Instituto de Ingenieros Eléctricos y Electrónicos (Instituto de Ingenieros Eléctricos y Electrónicos, IEEE) basado en una tecnología existente de multiplexación por división de frecuencia ortogonal (multiplexación por división de frecuencia ortogonal, OFDM). La tecnología OFDMA soporta una pluralidad de nodos para enviar y recibir datos simultáneamente. Esto logra ganancias en diversidad de múltiples estaciones. Además, a medida que se desarrollan más las bandas de frecuencia sin licencia de 5925 MHz a 7125 MHz (las bandas de frecuencia se denominan bandas de frecuencia de 6 GHz), las bandas de frecuencia operativas del sistema WLAN se amplían de 2,4 GHz y 5 GHz a 2,4 GHz, 5 GHz y 6 GHz.

25 Un dispositivo que puede operar en una pluralidad de bandas de frecuencia se denomina dispositivo multienlace o dispositivo multibanda. Un dispositivo multienlace (dispositivo multienlace) puede soportar comunicación multienlace. Por ejemplo, el dispositivo multienlace soporta comunicación simultánea en bandas de frecuencia de 2,4 GHz, 5 GHz y 6 GHz. Incluso si la cantidad de antenas es limitada, el dispositivo multienlace se puede traspasar entre diferentes bandas de frecuencia para seleccionar una banda de frecuencia óptima, asegurando así la calidad de comunicación del dispositivo multienlace. Sin embargo, es fundamental cómo garantizar la equidad de la comunicación de un dispositivo multienlace que opera sobre una pluralidad de enlaces, reducir la tasa de inactividad de los enlaces y mejorar la eficiencia de la comunicación en un sistema que soporta la comunicación multienlace.

35 El documento IEEE 802.11-19/1116r0 se relaciona principalmente con los análisis sobre el acceso al canal en operación multibanda, por ejemplo en el escenario de ML sincronizado, se soportan dos PPDU UL o dos PPDU DL, se pueden enviar las dos PPDU por una única entidad de ML o por diferentes entidades de ML, el tiempo de inicio de dos PPDU puede no estar alineado y el tiempo de finalización de dos PPDU debe estar alineado.

40 El documento US20160065466A1 relacionado principalmente con sistemas, métodos y aparatos para agregar unidades de datos de protocolo de control de acceso a medios (MPDU) multiusuario en una red inalámbrica. El método incluye: generar, por un aparato, una trama A-MPDU que comprende una pluralidad de subtramas A-MPDU, en donde al menos una subtrama de la pluralidad de subtramas A-MPDU está dirigida a al menos un primer dispositivo y al menos otra subtrama de la pluralidad de subtramas de A-MPDU está dirigida a al menos un segundo dispositivo. El documento también analiza que un campo 765 de control ACK puede indicar a una estación que recibe la trama 700 MPDU cuándo y cómo se envía un BA y un intervalo de tiempo (o desplazamiento de frecuencia o intervalo de flujo espacial) entre BAS sucesivos (por ejemplo, parámetros de transmisión de tramas de acuse de recibo de bloques transmitidas desde cada una de las STA en respuesta a la trama 700 MPDU).

50 Compendio

La invención se expone en el conjunto de reivindicaciones adjuntas.

Breve descripción de los dibujos

55 La FIG. 1 es un diagrama esquemático de un escenario de comunicación multienlace;

La FIG. 2 es un diagrama esquemático de una secuencia de tiempo de un método de comunicación multienlace para acceder síncronamente a una pluralidad de enlaces según una realización de esta solicitud;

60 La FIG. 3 es un diagrama esquemático de una secuencia de tiempo de un método de comunicación de enlace único para acceder a un único enlace según una realización de esta solicitud;

La FIG. 4 es un diagrama 1 esquemático de una secuencia de tiempo de un método de comunicación multienlace según una realización de esta solicitud;

65

La FIG. 5 es un diagrama 2 esquemático de una secuencia de tiempo de otro método de comunicación

multienlace según una realización de esta solicitud;

La FIG. 6 es un diagrama 3 esquemático de una secuencia de tiempo de también otro método de comunicación multienlace según una realización de esta solicitud;

5

La FIG. 7 es un diagrama 4 esquemático de una secuencia de tiempo de también otro método de comunicación según una realización de esta solicitud;

10

La FIG. 8 es un diagrama 5 esquemático de una secuencia de tiempo de también otro método de comunicación multienlace según una realización de esta solicitud;

La FIG. 9 es un diagrama 1 esquemático de una estructura de un aparato de comunicación multienlace según una realización de esta solicitud;

15

La FIG. 10 es un diagrama 2 esquemático de una estructura de otro aparato de comunicación multienlace según una realización de esta solicitud; y

La FIG. 11 es un diagrama 3 esquemático de una estructura de también otro aparato de comunicación multienlace según una realización de esta solicitud.

20

Descripción de las realizaciones

A continuación se describen las realizaciones de esta solicitud con referencia a los dibujos adjuntos en las realizaciones de esta solicitud. La arquitectura de red y el escenario de servicio descritos en las realizaciones de esta solicitud pretenden describir más claramente las soluciones técnicas en las realizaciones de esta solicitud, y no constituyen una limitación a las soluciones técnicas proporcionadas en las realizaciones de esta solicitud. Un experto en la técnica puede saber que: con la evolución de la arquitectura de red y la aparición de un escenario de servicio nuevo, las soluciones técnicas proporcionadas en las realizaciones de esta solicitud también son aplicables a problemas técnicos similares.

25

30

Las soluciones en las realizaciones de esta solicitud son aplicables a la comunicación entre al menos dos dispositivos multienlace. Un dispositivo multienlace es un dispositivo que puede operar sobre una pluralidad de enlaces. La pluralidad de enlaces es una pluralidad de enlaces que son diferentes en el dominio de la frecuencia. La pluralidad de enlaces puede ser canales diferentes en una pluralidad de bandas de frecuencia diferentes, o la pluralidad de enlaces puede ser canales diferentes en una misma banda de frecuencia. Opcionalmente, en un sistema WLAN, las bandas de frecuencia pueden incluir 2,4 GHz, 5 GHz, 6 GHz y similares. Un ancho de banda del canal en una banda de frecuencias puede ser 20 MHz, 40 MHz, 80 MHz, 160 MHz, 320 MHz o similar, y una unidad básica es 20 MHz. Posteriormente, el ancho de banda del canal puede ampliarse aún más y, alternativamente, la unidad básica puede ser de 40 MHz o superior.

35

40

El dispositivo multienlace incluye una pluralidad de estaciones (estación, STA). Una estación corresponde a un enlace y opera sobre el enlace correspondiente. La estación puede ser una estación sin punto de acceso (estación sin AP) o una estación con punto de acceso (estación AP). La FIG. 1 muestra un ejemplo de un escenario de comunicación según una realización de esta solicitud. Como se muestra en la FIG. 1, el sistema de comunicación incluye un primer dispositivo multienlace y un segundo dispositivo multienlace. Cada uno de los dispositivos multienlace incluye una pluralidad de estaciones (por ejemplo, una STA 1, una STA 2, ..., y una STA n), y la pluralidad de STA operan sobre una pluralidad de enlaces (por ejemplo, un enlace 1, un enlace 2, ..., y un enlace n). Una estación opera sobre un enlace. La pluralidad de estaciones también puede pertenecer a una entidad multienlace, y la pluralidad de estaciones en la entidad multienlace comparten un punto de acceso al servicio (punto de acceso al servicio) de control de acceso a los medios (control de acceso a los medios). Puede entenderse que una cantidad de dispositivos multienlace, una cantidad de estaciones en un dispositivo multienlace y una cantidad de enlaces que se incluyen en el escenario de comunicación mostrado en la FIG. 1 se usan simplemente como ejemplo y no constituyen ninguna limitación de esta solicitud.

45

50

55

En un ejemplo, el dispositivo multienlace es un punto de acceso multienlace e incluye una pluralidad de estaciones de punto de acceso (punto de acceso, AP) y un punto de acceso corresponde a un enlace y opera sobre el enlace correspondiente. En otro ejemplo, el dispositivo multienlace es una estación multienlace e incluye una pluralidad de estaciones sin punto de acceso, y una estación sin punto de acceso corresponde a un enlace y opera sobre el enlace correspondiente. En otro ejemplo, el dispositivo multienlace puede incluir tanto una estación de punto de acceso como una estación sin punto de acceso. Por lo tanto, las soluciones en las realizaciones de esta solicitud no solo se pueden aplicar a la comunicación entre un punto de acceso multienlace y una estación multienlace, sino que también se pueden aplicar a la comunicación entre al menos dos puntos de acceso multienlace y a la comunicación entre al menos dos estaciones multienlace. Ciertamente, las soluciones también se pueden aplicar a la comunicación entre dispositivos multienlace, incluyendo cada uno de ellos tanto una estación de punto de acceso como una estación de punto sin acceso.

60

65

Un punto de acceso (AP) incluido en el dispositivo multienlace puede ser un aparato de comunicación que tiene una función de comunicación inalámbrica, proporciona un servicio para una estación que no sea punto de acceso, y ayuda a un abonado móvil a acceder a una red por cable. El AP puede desplegarse dentro de una casa, un edificio o un campus. Un radio de cobertura típica del AP es de decenas de metros a aproximadamente 5 cien metros. Ciertamente, el AP también podría desplegarse al aire libre. El AP equivale a un puente que conecta la red por cable y una red inalámbrica. Una función principal del AP es conectar estaciones inalámbricas entre sí y luego conectar la red inalámbrica a Ethernet. El AP puede soportar una pluralidad de protocolos de comunicaciones, por ejemplo, un protocolo de comunicaciones celulares y un protocolo de comunicaciones WLAN. Opcionalmente, el AP puede ser un dispositivo con un chip de fidelidad inalámbrica (fidelidad inalámbrica, Wi-Fi) y puede soportar un protocolo de comunicaciones WLAN. Por ejemplo, el AP 10 puede soportar una próxima generación de 802.11ax. Opcionalmente, el AP multienlace también puede soportar 802.11ax, 802.11ac, 802.11n, 802.11g, 802.11b, 802.11a y similares.

Una estación incluida en el dispositivo multienlace puede ser un aparato de comunicación que tiene una función de comunicación inalámbrica, y puede soportar una pluralidad de protocolos de comunicaciones, por ejemplo, un protocolo de comunicaciones celulares y un protocolo de comunicaciones WLAN. Opcionalmente, la STA 15 puede ser un dispositivo con un chip de fidelidad inalámbrica (fidelidad inalámbrica, Wi-Fi) y puede soportar un protocolo de comunicaciones WLAN. Por ejemplo, la STA multienlace puede soportar una próxima generación de 802.11ax. Opcionalmente, la STA también puede soportar una pluralidad de estándares WLAN tales como 802.11ax, 802.11ac, 802.11n, 802.11g, 802.11b y 802.11a. La STA puede ser alternativamente un dispositivo terminal, por ejemplo, un teléfono móvil que soporte una función de comunicación Wi-Fi, una tableta que soporte una función de comunicación Wi-Fi, un decodificador que soporte una función de comunicación Wi-Fi, una televisión inteligente que soporte una función de comunicación Wi-Fi, un dispositivo portátil inteligente que soporte una función de comunicación Wi-Fi, un dispositivo de comunicación montado en un vehículo que soporte una función de comunicación Wi-Fi o un ordenador que soporte una función de comunicación Wi-Fi. 20 25

Para un dispositivo multienlace que opera en una pluralidad de enlaces, el dispositivo multienlace generalmente no puede soportar la transmisión y recepción simultáneas sobre la pluralidad de enlaces debido a que hay fugas de energía entre los enlaces y el dispositivo multienlace tiene una capacidad insuficiente para realizar 30 simultáneamente transmisión y recepción. Incluso si se permite que el dispositivo multienlace realice simultáneamente transmisión y recepción sobre la pluralidad de enlaces, un paquete de datos enviado sobre un enlace provoca interferencia en un paquete de datos recibido sobre otro enlace, provocando una calidad de comunicación relativamente baja. Por lo tanto, se proponen una pluralidad de soluciones para un caso en el que un dispositivo multienlace no pueda realizar simultáneamente transmisión y recepción sobre dos o más 35 enlaces.

Una solución es un método de envío síncrono. Un principio fundamental del mismo es el siguiente: la contención de canal se realiza de forma independiente sobre una pluralidad de enlaces para acceder simultáneamente a canales, y la duración para enviar paquetes de datos sobre la pluralidad de enlaces es la 40 misma (si es necesario, este caso se puede implementar rellenando un bit de información inútil). Una implementación de canales de acceso simultáneo incluye: cuando el dispositivo multienlace retrocede a 0, es decir, se apropia de una oportunidad de transmisión, sobre un enlace a través de la contención de canal, por ejemplo, acceso a canal distribuido mejorado (acceso a canal distribuido mejorado, EDCA), el dispositivo multienlace detecta si otro enlace está inactivo durante un tiempo de espacio entre tramas de función de 45 coordinación de puntos (espacio entre tramas de función de coordinación de puntos, PIFS) antes del inicio de la transmisión sobre el enlace. Si el otro enlace está inactivo durante el tiempo PIFS, el dispositivo multienlace realiza simultáneamente el envío sobre una pluralidad de enlaces. Si el otro enlace está ocupado durante el tiempo PIFS, el dispositivo multienlace puede seleccionar un único enlace para realizar el envío o no realizar el envío. Como se muestra en la FIG. 2, un AP retrocede a 0 sobre un enlace 1 a través de la contención de canal basada en EDCA y luego detecta si un enlace 2 está inactivo durante un tiempo PIFS antes del inicio de la transmisión sobre el enlace 1. Si el enlace 2 está inactivo durante el tiempo PIFS, el AP envía unidades de 50 datos de protocolo de capa física (unidades de protocolo de datos de capa física, PPDU) sobre dos enlaces, donde la duración de la transmisión de las PPDU enviadas sobre dos enlaces es la misma. Luego, después de un intervalo fijo, por ejemplo, un espacio corto entre tramas (espacio corto entre tramas, SIFS) definido en 802.11, el dispositivo multienlace recibe, sobre los dos enlaces, tramas de acuse de recibo devueltas desde una estación. En la FIG. 2 se usa como ejemplo un acuse de recibo de bloque (acuse de recibo de bloque, BA). Ciertamente, alternativamente se puede usar como ejemplo una trama de acuse de recibo (acuse de recibo, ACK). Según el método de envío síncrono, se puede evitar el problema de que no se pueden realizar la transmisión y recepción simultáneas sobre una pluralidad de enlaces. Sin embargo, en esta solución, el 60 dispositivo multienlace primero realiza contención de canal sobre un enlace y luego envía un paquete de datos sobre otro enlace que está inactivo durante un tiempo PIFS antes del inicio de la transmisión sobre el enlace. Sin embargo, no se realizan escuchas ni retrocesos convencionales sobre el otro enlace. En cambio, se detecta si el otro enlace está ocupado para el PIFS antes del inicio de la transmisión sobre el enlace. Como resultado, una estación en el dispositivo multienlace puede acceder preferentemente a un canal sobre otro enlace, y esto 65 es injusto para otra estación.

Otra solución es prohibir la transmisión y recepción simultáneas. Una estación en el dispositivo multienlace envía un paquete de datos sobre un solo enlace. Para evitar la transmisión y recepción simultáneas, el dispositivo multienlace necesita prohibir que un extremo de recepción de paquetes de datos y un dispositivo multienlace al que pertenece otra estación y que está en un conjunto de servicios básicos actual (conjunto de servicios básicos, BSS) envíen datos sobre otro enlace a través de contención de canal, es decir, permitir que el extremo de recepción de paquetes de datos y el dispositivo multienlace al que pertenece la otra estación detengan el retroceso. Hay una pluralidad de escenarios en los que el dispositivo multienlace realiza el envío sobre un enlace. Por ejemplo, el dispositivo multienlace envía datos sobre un solo enlace. En otro ejemplo, el dispositivo multienlace primero realiza contención de canal sobre un enlace, pero en este caso, están ocupados otros enlaces. Como se muestra en la FIG. 3, un AP en el dispositivo multienlace se apropia de un canal sobre un enlace 1 a través de contención y envía una unidad de datos de protocolo de capa física (unidad de datos de protocolo físico, PPDU) a una estación A. Si la estación A es una estación multienlace, cuando la estación A está recibiendo un paquete de datos enviado por el AP, la estación A necesita detener el retroceso que está realizando la estación A sobre otro enlace, y comienza a realizar el retroceso solo después de un tiempo de finalización de la unidad de datos o después de un tiempo total de un tiempo de transmisión de la unidad de datos, un SIFS y un tiempo de transmisión más largo de una trama de mensaje de acuse de recibo. De manera similar, si el dispositivo multienlace en el BSS actual conoce, escuchando, que el AP envía el paquete de datos sobre el enlace 1, el dispositivo multienlace también necesita detener el retroceso en el otro enlace. Según el método para prohibir la transmisión y recepción simultáneas, es necesario detener el retroceso realizado por la estación multienlace en el BSS actual sobre un enlace sobre el cual no se recibe ningún paquete de datos. Esto evita que la estación realice simultáneamente transmisión y recepción, pero se desperdicia un recurso de espectro de enlace inactivo.

Por lo tanto, las realizaciones de esta solicitud proporcionan un método de comunicación multienlace, para garantizar la equidad del acceso multienlace, reducir la tasa de inactividad de una pluralidad de enlaces y mejorar la eficiencia de frecuencia en un escenario en el que no se soporta la transmisión y recepción simultáneas sobre una pluralidad de enlaces.

Realización 1

En un escenario en el que no se soporta la transmisión y recepción simultáneas sobre una pluralidad de enlaces, una estación multienlace realiza de forma independiente la contención de canal sobre la pluralidad de enlaces, una PPDU se envía antes sobre un enlace sobre el cual un canal se apropia antes, y se envía más tarde una PPDU sobre un enlace sobre el cual un canal se apropia después. Sin embargo, en este caso, el tiempo de finalización de la PPDU enviada más tarde no debe ser posterior al tiempo de finalización de la PPDU enviada antes. Por ejemplo, el tiempo de finalización de la PPDU enviada más tarde es el mismo que el tiempo de finalización de la PPDU enviada antes. En otras palabras, no es necesario que el tiempo de inicio de la PPDU enviada más tarde sea el mismo que el tiempo de inicio de la PPDU enviada antes, pero el tiempo de finalización de la PPDU enviada después es el mismo que el tiempo de finalización de la PPDU enviada antes. En esta solicitud, el tiempo de finalización también puede denominarse momento de finalización o punto de tiempo de finalización, y el tiempo de inicio también puede denominarse momento de inicio o punto de tiempo de inicio.

Esta realización reivindicada de esta solicitud proporciona un método de comunicación multienlace. El método se aplica a un dispositivo multienlace y el método incluye las siguientes etapas.

S101. Según la invención, el dispositivo multienlace envía una primera unidad de datos de protocolo de capa física (PPDU) sobre un primer enlace.

El dispositivo multienlace puede operar sobre al menos dos enlaces, los al menos dos enlaces incluyen el primer enlace y un segundo enlace, y el dispositivo multienlace no soporta la transmisión y recepción simultánea de PPDU sobre el primer enlace y el segundo enlace. La primera PPDU puede ser enviada por una estación que está en el dispositivo multienlace y que opera sobre el primer enlace. En un ejemplo, el dispositivo multienlace no soporta la transmisión y recepción simultáneas de PPDU sobre el primer enlace y el segundo enlace incluye: el dispositivo multienlace no soporta el envío de una unidad de datos de protocolo de capa física de un primer ancho de banda sobre el primer enlace y la recepción de una unidad de datos de protocolo de capa física de un segundo ancho de banda sobre el segundo enlace al mismo tiempo; y/o el dispositivo multienlace no soporta la recepción de la unidad de datos de protocolo de capa física del primer ancho de banda sobre el primer enlace y el envío de la unidad de datos de protocolo de capa física del segundo ancho de banda sobre el segundo enlace al mismo tiempo. "Al mismo tiempo" significa que hay una intersección que no está vacía entre la PPDU del primer ancho de banda y la PPDU del segundo ancho de banda en términos de tiempo. Opcionalmente, el primer ancho de banda y el segundo ancho de banda incluyen cada uno, pero no se limitan a, uno de 20 MHz, 40 MHz, 80 MHz, 160 MHz y 320 MHz.

Además, "transmisión y recepción simultáneas" en esta solicitud no significa que no haya diferencia en el tiempo, y "transmisión y recepción simultáneas" puede significar que hay una intersección que no está vacía

entre un tiempo de transmisión de la PPDU del primer ancho de banda enviada sobre el primer enlace y un tiempo de transmisión de la PPDU del segundo ancho de banda enviada sobre el segundo enlace. Por ejemplo, si la duración de la PPDU del primer ancho de banda es $T1=E1-S1$, un tiempo de inicio a un tiempo de finalización es $[S1, E1]$, la duración de la PPDU del segundo ancho de banda es $T2=E2-S2$ y un tiempo de inicio a un tiempo de finalización es $[S2, E2]$, hay una intersección que no está vacía entre $[S1, E1]$ y $[S2, E2]$.

Opcionalmente, el dispositivo multienlace puede enviar la primera PPDU sobre el primer enlace a través de contención de canal. Una manera de contención de canal puede ser EDCA o EDCA multiusuario (EDCA multiusuario, EDCA MU) especificada en el protocolo 802.11, una manera de contención de canal convencional, o similar. En un ejemplo, la manera de contención basada en EDCA incluye: el dispositivo multienlace primero escucha durante un tiempo AIFS, luego comienza el retroceso y luego comienza a enviar datos cuando retrocede a 0; en el proceso de retroceso, si un canal está ocupado, el retroceso se suspende o detiene; y cuando el canal esté inactivo la próxima vez, la contención de canal se realiza nuevamente basándose en el retroceso suspendido la última vez o, en otras palabras, la manera de contención basada en EDCA incluye procesos tales como realizar escucha durante el tiempo AIFS y el retroceso. Opcionalmente, el dispositivo multienlace puede haberse apropiado de un canal sobre el primer enlace y enviar la primera PPDU sobre el primer enlace en una oportunidad de transmisión que se apropia (oportunidad de transmisión, TXOP). La primera PPDU es un paquete de datos en la TXOP. Opcionalmente, la primera PPDU puede incluir una trama de datos, una trama de gestión, una trama de control o similares, o puede ser un paquete agregado de una pluralidad de tipos de tramas.

S102. El dispositivo multienlace envía una segunda PPDU sobre el segundo enlace a través de la contención de canal, donde el tiempo de finalización de la segunda PPDU no es posterior a un tiempo de finalización de la primera PPDU.

Según la invención, un tiempo de finalización de la segunda PPDU está alineado con un tiempo de finalización de la primera PPDU.

El dispositivo multienlace realiza contención de canal sobre el segundo enlace y envía la segunda PPDU sobre el segundo enlace después de apropiarse de un canal a través de la contención. Un tiempo de envío de la segunda PPDU no es anterior (es igual o posterior) a un tiempo de envío de la primera PPDU, y la segunda PPDU puede ser enviada por una estación que está en el dispositivo multienlace y que opera sobre el segundo enlace. Una manera de contención de canal realizada por el dispositivo multienlace sobre el segundo enlace también puede ser EDCA o EDCA multiusuario (EDCA multiusuario, EDCA MU) especificada en el protocolo 802.11, una manera de contención de canal convencional, o similar. Opcionalmente, la segunda PPDU puede incluir una trama de datos, una trama de gestión, una trama de control o similares, o puede ser un paquete agregado de una pluralidad de tipos de tramas. Opcionalmente, el dispositivo multienlace puede enviar la segunda PPDU en una TXOP sin realizar contención de canal.

En una implementación, que el tiempo de finalización de la segunda PPDU no sea posterior al tiempo de finalización de la primera PPDU incluye: el tiempo de finalización de la segunda PPDU es el mismo que el tiempo de finalización de la primera PPDU. Debido a que la primera PPDU está alineada con la segunda PPDU, se evita un caso en el que el dispositivo multienlace pueda realizar transmisión y recepción simultáneas. Cabe señalar que, debido a que el dispositivo multienlace conoce la duración de la primera PPDU, cuando envía la segunda PPDU, el dispositivo multienlace puede determinar con precisión la duración de la segunda PPDU basándose en la duración de la primera PPDU, para que el tiempo de finalización de la segunda PPDU no sea posterior al tiempo de finalización de la primera PPDU. De otra manera, el dispositivo multienlace puede, alternativamente, conocer la duración de la transmisión de la primera PPDU escuchando un campo de longitud en un campo L-SIG de un preámbulo heredado de la primera PPDU que se envió anteriormente.

Opcionalmente, una longitud de TXOP indicada en la segunda PPDU puede configurarse para que sea la misma que la duración de TXOP indicada en la primera PPDU, donde se puede ubicar la información que indica la duración de TXOP en un preámbulo de capa física de la PPDU, o se puede ubicar en un campo de duración en una cabecera MAC de la PPDU. Por lo tanto, en una implementación, la primera PPDU incluye primera información de duración de TXOP, y la primera información de duración de TXOP indica la duración de la primera TXOP; la segunda PPDU incluye segunda información de duración de TXOP, y la segunda información de duración de TXOP indica la duración de la segunda TXOP; y la duración de la primera TXOP es la misma que la duración de la segunda TXOP. La primera información de duración de TXOP se transporta en un preámbulo de capa física de la primera PPDU o en un campo de duración en una cabecera MAC de la primera PPDU. La segunda información de duración de TXOP se transporta en un preámbulo de capa física de la segunda PPDU o en un campo de duración en una cabecera MAC de la segunda PPDU.

Antes de realizar la etapa S101 y la etapa S102, cuando una estación está asociada con un AP o escucha una trama de baliza enviada por un AP, la estación puede obtener información de capacidad del AP multienlace, para conocer enlaces específicos entre los cuales el AP multienlace no puede soportar transmisión y recepción simultáneas y enlaces específicos entre los cuales el AP multienlace puede soportar transmisión y recepción

5 simultáneas. Además, la estación conoce los enlaces específicos entre los cuales el AP multienlace no puede realizar simultáneamente la transmisión y recepción de la PPDU del primer ancho de banda y la PPDU del segundo ancho de banda. Los anchos de banda de las PPDU son un factor que determina la autointerferencia de la pluralidad de enlaces. La información de capacidad puede ser información de indicación implícita o puede ser información de indicación explícita. Un método específico para indicar la información de capacidad no está específicamente limitado en esta realización de esta solicitud.

Opcionalmente, el método puede incluir además las siguientes etapas.

10 S103. El dispositivo multienlace recibe, sobre el primer enlace, la primera información de acuse de recibo en respuesta a la primera PPDU

Según la invención, el primer dispositivo multienlace recibe sobre el primer enlace, la primera información del segundo dispositivo multienlace en respuesta a la primera PPDU.

15 S104. El dispositivo multienlace recibe, sobre el segundo enlace, segunda información de acuse de recibo en respuesta a la segunda PPDU.

20 Según la invención, el primer dispositivo multienlace recibe sobre el segundo enlace, segunda información del segundo dispositivo multienlace en respuesta a la segunda PPDU.

25 La primera información de acuse de recibo se envía por un extremo de recepción de destino de la primera PPDU, y la segunda información de acuse de recibo se envía por un extremo de recepción de destino de la segunda PPDU. Los extremos de recepción de destino de la primera PPDU y la segunda PPDU pueden ser dispositivos multienlace, o pueden no ser dispositivos multienlace pero pueden ser dispositivos que operan sobre los enlaces, por ejemplo, AP o STA que no son AP. El extremo de recepción de destino de la primera PPDU y un primer dispositivo multienlace pueden estar ubicados en un mismo conjunto de servicios básicos (conjunto de servicios básicos, BSS), y el extremo de recepción de destino de la segunda PPDU y el primer dispositivo multienlace están ubicados en un mismo BSS. Opcionalmente, el extremo de recepción de destino de la primera PPDU y el extremo de recepción de destino de la segunda PPDU pueden ser un mismo extremo de recepción de destino, o pueden ser extremos de recepción de destino diferentes. Cuando el extremo de recepción de destino de la primera PPDU y el extremo de recepción de destino de la segunda PPDU son el mismo extremo de recepción de destino, el extremo de recepción es un dispositivo multienlace. Esto no está limitado en esta solicitud. Opcionalmente, la información de acuse de recibo se envía después de un intervalo de tiempo preestablecido de la PPDU, y el intervalo de tiempo preestablecido puede ser un SIFS. Opcionalmente, la primera información de acuse de recibo y la segunda información de acuse de recibo pueden ser un acuse de recibo de bloque (BA) o un ACK. La duración de la primera información de acuse de recibo es la misma que la duración de la segunda información de acuse de recibo.

40 Según la invención, el tiempo de transmisión de la primera información es el mismo que el tiempo de transmisión de la segunda información.

45 En una implementación, el dispositivo multienlace que envía la primera PPDU puede ser una estación multienlace, y el extremo de recepción de destino de la primera PPDU puede ser un punto de acceso. En otra implementación, el dispositivo multienlace que envía la primera PPDU puede ser un punto de acceso multienlace, y el extremo de recepción de destino de la primera PPDU puede ser una estación. Para permitir que el extremo de recepción de destino conozca una función del dispositivo que envía la primera PPDU, opcionalmente, el preámbulo de la capa física de la primera PPDU incluye una indicación de enlace ascendente-enlace descendente (que también puede representarse como una indicación de enlace ascendente/enlace descendente). La indicación de enlace ascendente-enlace descendente se usa para indicar una dirección de transmisión de la primera PPDU, y la dirección de transmisión incluye enlace ascendente o enlace descendente. Una PPDU enviada por un AP en el dispositivo multienlace a una estación es una PPDU de enlace descendente, y una PPDU enviada por una estación en el dispositivo multienlace a un AP es una PPDU de enlace ascendente. Cabe señalar que, si un extremo de transmisión de la primera PPDU es un AP multienlace, cuando el AP multienlace envía por primera vez la primera PPDU sobre el primer enlace, otra estación multienlace en un BSS actual no puede realizar la contención de canal sobre otro enlace (por ejemplo, el segundo enlace), y no puede enviar una PPDU al AP multienlace sobre el segundo enlace, para evitar la transmisión y recepción simultáneas en el lado del AP multienlace. Si el extremo de transmisión es una estación multienlace, cuando la estación multienlace envía primero la primera PPDU sobre el primer enlace, otra estación multienlace en un BSS actual puede realizar contención de canal sobre otro enlace (por ejemplo, el segundo enlace), y luego enviar la segunda PPDU a un punto de acceso en el BSS actual. El tiempo de envío de la segunda PPDU es igual o posterior al tiempo de envío de la primera PPDU, pero el tiempo de finalización de la segunda PPDU no es posterior al tiempo de finalización de la primera PPDU. En una implementación, el tiempo de finalización de la segunda PPDU es el mismo que el tiempo de finalización de la primera PPDU. Puede entenderse que, ciertamente, en un caso de transmisión de enlace descendente, la primera PPDU puede ser enviada alternativamente por un punto de acceso en el dispositivo multienlace, y el extremo de

recepción de destino de la primera PPDU es una estación; y en un caso de transmisión de enlace ascendente, la primera PPDU puede ser enviada alternativamente por una estación en el dispositivo multienlace, y el extremo de recepción de destino de la primera PPDU es un punto de acceso.

5 Por ejemplo, la FIG. 4 muestra un caso de transmisión de enlace descendente. Un AP multienlace envía una PPDU 1 a una estación A sobre un enlace 1 a través de la contención de canal, y luego se apropia de un canal sobre un enlace 2 a través de la contención para enviar una PPDU 2 a una estación B. Un tiempo de inicio de la PPDU 2 no es anterior (es igual o después) de un tiempo de inicio de la PPDU 1. La FIG. 4 muestra un caso en el que un tiempo de finalización de la PPDU 2 es igual a un tiempo de finalización de la PPDU 1. En este caso, el tiempo de finalización de la PPDU 2 está alineado con el tiempo de finalización de la PPDU 1. La estación A y la estación B devuelven información de acuse de recibo, por ejemplo, BA, en los canales sobre el enlace 1 y el enlace 2, respectivamente. Esta realización puede ampliarse aún más a un caso en el que el AP envía paquetes de datos multiusuario, por ejemplo, unas PPDU MU HE 802.11ax, a una pluralidad de estaciones sobre el enlace 1 y el enlace 2. Los paquetes de datos multiusuario pueden enviarse de manera OFDMA, de manera MU-MIMO o de manera híbrida de OFDMA y MU-MIMO.

20 Por ejemplo, la FIG. 5 muestra un caso de transmisión de enlace ascendente. Una STA multienlace envía una PPDU 1 a un punto de acceso (AP) 1 sobre un enlace 1 y luego se apropia de un canal sobre un enlace 2 a través de la contención para enviar una PPDU 2 a un punto de acceso (AP) 2. Un tiempo de inicio de la PPDU 2 no es anterior al tiempo de inicio de la PPDU 1. Para ser específico, el tiempo de inicio de la PPDU 2 es igual o posterior al tiempo de inicio de la PPDU 1. La FIG. 5 muestra un caso en el que el tiempo de inicio de la PPDU 2 es igual al tiempo de inicio de la PPDU 1. En este caso, un tiempo de finalización de la PPDU 2 está alineado con un tiempo de finalización de la PPDU 1. El AP 1 y el AP 2 devuelven información de acuse de recibo en los canales sobre el enlace 1 y el enlace 2, respectivamente. Ciertamente, en el escenario mostrado en la FIG. 5, el AP 1 y el AP 2 pueden ser puntos de acceso que están en un mismo punto de acceso multienlace y que operan sobre diferentes enlaces, o pueden ser puntos de acceso en diferentes dispositivos multienlace, o similares.

30 Para facilitar la descripción, el dispositivo multienlace en las etapas S101 y S102 se representa como un primer dispositivo multienlace. Otra estación multienlace (una STA que no es AP) que pertenece al mismo BSS que el primer dispositivo multienlace puede realizar una transmisión de configuración de enlace directo tunelizado (configuración de enlace directo tunelizado, TDLS). Por ejemplo, una estación (una STA que no es AP) en otra estación multienlace puede enviar otro paquete de mensajes a otra estación (una STA que no es AP) dentro de un tiempo de transmisión en el que el primer dispositivo multienlace envía la primera PPDU. Los métodos de implementación específicos son los siguientes:

40 Primer método de implementación: si el primer dispositivo multienlace es un AP multienlace, o en otras palabras, la primera PPDU es una PPDU de enlace descendente, cuando el AP multienlace envía primero la primera PPDU sobre el primer enlace, otra estación multienlace en el BSS actual puede transmitir un paquete de mensajes TDLS sobre otro enlace (el segundo enlace) a través de la contención de canal. Un tiempo de envío del paquete de mensajes TDLS es igual o posterior al tiempo de envío de la primera PPDU. Cuando un objeto de recepción del paquete de mensajes TDLS es un objeto de recepción de la primera PPDU, es necesario usar una manera que se menciona en esta realización y en la que un tiempo de finalización del paquete de mensajes TDLS no es posterior al tiempo de finalización de la primera PPDU enviada por el AP. Para ser específicos, el tiempo de finalización del paquete de mensajes TDLS es anterior al tiempo de finalización de la primera PPDU o el tiempo de finalización del paquete de mensajes TDLS es el mismo que el tiempo de finalización de la primera PPDU. Para otros casos, puede que no haya limitación.

50 Segunda implementación: si el primer dispositivo multienlace es una estación multienlace, o en otras palabras, la primera PPDU es una PPDU de enlace ascendente, cuando la primera estación multienlace envía primero la primera PPDU sobre el primer enlace, otra estación multienlace en el BSS actual puede transmitir un paquete de mensajes TDLS sobre otro enlace (el segundo enlace) a través de la contención de canal, pero un objeto de recepción del paquete de mensajes TDLS no puede ser el primer dispositivo multienlace que envía la primera PPDU, es decir, la estación multienlace. Para otros casos, no hay limitación.

55 Según la solución en esta realización de esta solicitud, el dispositivo multienlace realiza de forma independiente la contención de canal sobre la pluralidad de enlaces; y una PPDU se envía antes sobre un enlace sobre el cual un canal se apropia antes a través de la contención, y una PPDU se envía más tarde sobre un enlace sobre el cual un canal se apropia más tarde a través de la contención. Esto no solo puede garantizar la equidad del acceso multienlace, sino que también puede reducir la tasa de inactividad de la pluralidad de enlaces y mejorar la eficiencia de la frecuencia.

60 La Realización 2 proporciona otro método de comunicación multienlace. El método puede aplicarse a un dispositivo multienlace y el método incluye las siguientes etapas.

65 S201. Un primer dispositivo multienlace envía una primera unidad de datos de protocolo de capa física (PPDU)

sobre un primer enlace.

5 Para S201, consulte la descripción en la etapa S101. Los detalles no se describen de nuevo en la presente memoria. Opcionalmente, el primer dispositivo multienlace no soporta transmisión y recepción simultáneas sobre el primer enlace y un segundo enlace.

10 S202. Después de un intervalo de tiempo preestablecido después de que un segundo dispositivo reciba la primera PPDU sobre el primer enlace, el segundo dispositivo envía una segunda PPDU en respuesta a la primera PPDU.

Opcionalmente, el intervalo de tiempo preestablecido puede ser un SIFS.

15 S203. Después del intervalo de tiempo preestablecido, el primer dispositivo multienlace recibe, sobre el primer enlace, la segunda PPDU en respuesta a la primera PPDU.

20 En consecuencia, una parte de recepción de destino de la primera PPDU es el segundo dispositivo. El segundo dispositivo recibe la primera PPDU y, después del intervalo de tiempo preestablecido, envía, sobre el primer enlace, la segunda PPDU en respuesta a la primera PPDU. El segundo dispositivo puede ser un dispositivo que opera únicamente sobre un único enlace (es decir, el primer enlace), o puede soportar comunicación multienlace y pertenecer al mismo BSS que el primer dispositivo multienlace. El intervalo de tiempo preestablecido se acuerda en un protocolo y puede ser un SIFS. La primera PPDU puede incluir una trama de datos, una trama de gestión o una trama de control, o puede incluir tramas agregadas.

25 El primer dispositivo multienlace puede ser un AP multienlace o una STA multienlace. En una implementación, si la primera PPDU incluye información de datos, la segunda PPDU incluye información de acuse de recibo en respuesta a la información de datos. Si la primera PPDU es una PPDU de enlace descendente, el primer dispositivo multienlace es un AP multienlace. Si la primera PPDU es una PPDU de enlace ascendente, el primer dispositivo multienlace es una STA multienlace. En otra implementación, si la primera PPDU incluye información de activación usada para activar el segundo dispositivo para enviar información de datos, la segunda PPDU incluye información de datos solicitada por la información de activación y, en este caso, el primer dispositivo multienlace es un dispositivo AP multienlace. Un preámbulo de capa física de la PPDU de la presente memoria incluye una indicación de enlace ascendente/enlace descendente. Para obtener una explicación de la indicación de enlace ascendente/enlace descendente, consulte la Realización 1 anterior, y los detalles no se describen de nuevo en la presente memoria.

35 Opcionalmente, S204. Un tercer dispositivo multienlace obtiene la primera PPDU enviada por el primer dispositivo multienlace sobre el primer enlace. Una secuencia entre S203 y S204 no está limitada. "Obtener" puede ser "recibir" o "identificar". Opcionalmente, el tercer dispositivo multienlace puede obtener además la segunda PPDU que envía el segundo dispositivo sobre el primer enlace en respuesta a la primera PPDU. Después de obtener la primera PPDU o la segunda PPDU, el tercer dispositivo multienlace puede determinar un tiempo de finalización o duración de la transmisión de la segunda PPDU basándose en la información transportada en la primera PPDU y/o la segunda PPDU, para determinar, basándose en el final tiempo o la duración de la transmisión de la segunda PPDU, la duración de la transmisión o un tiempo de finalización de una tercera PPDU a enviar. Para obtener detalles sobre una manera de obtener la primera PPDU o la segunda PPDU, consulte la siguiente descripción.

S205. El tercer dispositivo multienlace envía la tercera PPDU sobre el segundo enlace, donde el tiempo de finalización de la tercera PPDU no es posterior al tiempo de finalización de la segunda PPDU.

50 Opcionalmente, el tercer dispositivo multienlace puede enviar la tercera PPDU a través de la contención de canal. Específicamente, después de identificar o recibir la primera PPDU, en o después de un tiempo de finalización de la primera PPDU, el tercer dispositivo multienlace que pertenece a un mismo conjunto de servicios básicos que el primer dispositivo multienlace puede enviar la tercera PPDU sobre el segundo enlace a través de la contención de canal. Un tiempo de envío de la tercera PPDU es posterior o igual al tiempo de finalización de la primera PPDU, y el tiempo de finalización de la tercera PPDU es anterior o igual al tiempo de finalización de la segunda PPDU. En una posible implementación, el tiempo de finalización de la tercera PPDU es el mismo que el tiempo de finalización de la segunda PPDU, pero el tiempo de envío de la tercera PPDU no debe ser anterior al tiempo de finalización de la primera PPDU enviada por el primer dispositivo multienlace, o en otras palabras, el segundo dispositivo envía la tercera PPDU sobre el segundo enlace a través de la contención de canal en o después del tiempo de finalización de la primera PPDU. Esto evita que el primer dispositivo multienlace realice simultáneamente transmisión y recepción sobre el primer enlace y el segundo enlace. Además, un caso en el que un tiempo en el que el primer dispositivo multienlace envía la primera PPDU sobre el primer enlace se superpone con un tiempo en el que el primer dispositivo multienlace recibe la tercera PPDU sobre el segundo enlace (el primer dispositivo multienlace realiza simultáneamente transmisión y recepción) debe evitarse solo cuando un tercer ancho de banda de la tercera PPDU y un primer ancho de banda de la primera PPDU necesitan satisfacer una relación específica. De lo contrario, es posible que no sea

necesario usar la solución en esta realización de esta solicitud. La relación anterior puede ser que el primer ancho de banda y el tercer ancho de banda sean mayores que un umbral de ancho de banda, y un principio es que un intervalo de frecuencia entre la primera PPDU del primer ancho de banda y la tercera PPDU del tercer ancho de banda sea menor que un umbral.

5

Opcionalmente, el tercer dispositivo multienlace puede incluir una estación multienlace de terceros que no sea un extremo de recepción de destino de la primera PPDU y un extremo de recepción de destino de la primera PPDU, es decir, el segundo dispositivo. Después de identificar o recibir la primera PPDU, el tercer dispositivo multienlace realiza de forma independiente una contención de canal sobre otro enlace (el segundo enlace) y envía la tercera PPDU después de apropiarse de un canal a través de la contención. En una implementación, el tercer dispositivo multienlace en el BSS actual comienza a realizar contención de canal en o después del tiempo de finalización de la primera PPDU, y comienza a enviar la tercera PPDU después de obtener un derecho de envío de canal. En un ejemplo, un método para identificar o recibir la primera PPDU incluye identificar información de indicación en un preámbulo de la primera PPDU, que incluye, entre otros, información de indicación de enlace descendente/enlace ascendente; e identificar información de indicación en una cabecera MAC en la primera PPDU, por ejemplo, una dirección MAC de un extremo de transmisión.

10

15

En esta realización, una PPDU enviada por un dispositivo multienlace puede ser un paquete de mensajes de un único usuario enviado a una única estación, o puede ser un paquete de mensajes multiusuario (incluido un paquete de mensajes enviado de manera OFDMA, de manera MU-MIMO, o de una manera híbrida de OFDMA y MU-MIMO) enviado a una pluralidad de estaciones.

20

S206. En consecuencia, el primer dispositivo multienlace recibe, sobre el segundo enlace, la tercera PPDU enviada por el tercer dispositivo multienlace sobre el segundo enlace, donde el tiempo de finalización de la tercera PPDU no es posterior al tiempo de finalización de la segunda PPDU. En una implementación, el tiempo de finalización de la tercera PPDU es igual al tiempo de finalización de la segunda PPDU.

25

Debido a que el tiempo de finalización de la tercera PPDU enviada por el tercer dispositivo multienlace no es posterior al tiempo de finalización de la segunda PPDU, el tercer dispositivo multienlace necesita obtener el tiempo de finalización o la duración de la transmisión de la segunda PPDU. El tercer dispositivo multienlace puede determinar el tiempo de finalización de la tercera PPDU en las siguientes varias implementaciones.

30

Primera implementación: la primera PPDU enviada por el primer dispositivo multienlace transporta una indicación de longitud o tiempo (o denominada información de duración de la transmisión) usada para indicar la duración de la transmisión de la segunda PPDU; y el tercer dispositivo multienlace puede determinar la duración de la transmisión de la segunda PPDU basándose en la información de duración de la transmisión en la primera PPDU, para determinar la duración de la transmisión y/o el tiempo de finalización de la tercera PPDU basándose en la duración de la transmisión de la segunda PPDU.

35

Segunda implementación: un preámbulo de capa física de la segunda PPDU enviada por el segundo dispositivo incluye información de duración de la transmisión, y la información de duración de la transmisión se usa para indicar la duración de la transmisión de la segunda PPDU. Por ejemplo, la información de duración de la transmisión es un campo de longitud en un campo L-SIG en un preámbulo heredado. El tercer dispositivo multienlace puede determinar la duración de la transmisión de la segunda PPDU basándose en la información de duración de la transmisión incluida en el preámbulo de la capa física de la segunda PPDU, para determinar la duración de la transmisión y/o el tiempo de finalización de la tercera PPDU basándose en la duración de la transmisión de la segunda PPDU.

40

45

Opcionalmente, la información de duración de la transmisión transportada en la primera PPDU enviada por el primer dispositivo multienlace también puede usarse para indicar que la segunda PPDU comienza a enviarse solo después de un intervalo fijo, por ejemplo, un tiempo SIFS, después del tiempo de finalización de la primera PPDU.

50

Cabe señalar que, si el tercer dispositivo multienlace es un extremo de recepción de destino de la primera PPDU, es decir, el segundo dispositivo, el segundo dispositivo conoce la duración de la segunda PPDU enviada por el segundo dispositivo. Por lo tanto, la duración de la transmisión y/o el tiempo de finalización de la tercera PPDU pueden no determinarse en la primera implementación y segunda implementación anteriores. En este caso, el segundo dispositivo es un dispositivo multienlace. Si el tercer dispositivo multienlace es un dispositivo multienlace distinto del primer dispositivo multienlace y el segundo dispositivo, la duración de la transmisión y/o el tiempo de finalización de la tercera PPDU se pueden determinar en la primera implementación y la segunda implementación anteriores. En este caso, alternativamente, el segundo dispositivo puede ser un dispositivo que opera únicamente sobre un único enlace (es decir, el primer enlace), o puede ser un dispositivo que soporte una operación multienlace.

55

60

Por ejemplo, cuando la primera PPDU enviada por el primer dispositivo multienlace incluye una trama de datos o una trama de gestión, la segunda PPDU devuelta por el segundo dispositivo incluye información de acuse

65

de recibo. Debido a que el tiempo de transmisión de la información de acuse de recibo es relativamente corto, la duración de la transmisión obtenida por otro dispositivo multienlace en el BSS actual sobre otro enlace de las maneras anteriores también es relativamente corta. El otro dispositivo multienlace incluye un dispositivo en el BSS actual distinto del primer dispositivo multienlace, por ejemplo, el tercer dispositivo multienlace. Para permitir que otra estación multienlace en el BSS actual conozca la duración de la transmisión de la información de acuse de recibo, una cabecera MAC de un paquete de mensajes enviado por un AP multienlace puede transportar información de duración de la transmisión de la información de acuse de recibo. En un ejemplo, la información de duración de la transmisión puede ser un campo de longitud en una unidad de byte, y una función de la información de duración de la transmisión es similar a la de un campo de longitud en un L-SIG en un preámbulo heredado. Por ejemplo, basándose en una longitud, la otra estación multienlace puede determinar que el tiempo de transmisión = campo de longitud/6 Mbps, para obtener la duración de la transmisión de la tercera PPDU. Opcionalmente, el campo de longitud puede transportarse en un subcampo de longitud incluido en un campo de programación de respuesta activada (programación de respuesta activada, TRS) en 802.11ax, y otro subcampo en el campo TRS puede establecerse en un valor especial o un valor reservado. Ciertamente, debido a que el tiempo de transmisión de la información de acuse de recibo es relativamente corto, la duración de la oportunidad de transmisión que puede obtener el otro dispositivo es relativamente corta. En este caso, la transmisión en el tiempo de transmisión podrá prohibirse o permitirse basándose en lo estipulado en un protocolo. Además, la segunda PPDU devuelta por el segundo dispositivo puede incluir además otra trama además de la información de acuse de recibo. La primera PPDU también necesita transportar la información de duración de la transmisión. Por ejemplo, la información de indicación de longitud se transporta en una cabecera MAC para indicar la duración de la transmisión de la segunda PPDU.

En otro ejemplo, cuando una primera PPDU enviada por un AP multienlace incluye una trama de activación que transporta información de activación, la primera PPDU puede incluir además otra trama agregada, donde la trama de activación se usa para programar una pluralidad de usuarios para realizar una transmisión OFDMA de enlace ascendente, una transmisión MU-MIMO o una transmisión híbrida OFDMA y MU-MIMO. En este caso, una segunda PPDU devuelta por la pluralidad de estaciones basándose en la trama de activación incluye datos de enlace ascendente, por ejemplo, una trama de datos. En este caso, la duración de la oportunidad de transmisión obtenida por la estación multienlace en un BSS actual sobre otro enlace de las maneras anteriores es relativamente larga. En otro ejemplo, la información de activación incluida en una primera PPDU puede no transportarse en una trama de activación separada, o la información de activación puede transportarse en una cabecera MAC de una trama MAC en la primera PPDU. Por ejemplo, la información de activación se transporta en un campo TRS de una PPDU que cumple con el estándar 802.11ax. Además, la trama de activación enviada por el AP multienlace incluye una indicación de longitud usada para indicar un tiempo de transmisión de la segunda PPDU, y la indicación de longitud puede estar en una unidad de duración o puede estar en una unidad de byte. Cuando la indicación de longitud está en una unidad de byte, cuando se calcula el tiempo de transmisión de la segunda PPDU usando la indicación de longitud, un extremo de recepción obtiene el tiempo de transmisión dividiendo una cantidad de bytes transportados en un campo de longitud por 6 Mbps en lugar de dividir la cantidad de bytes por una tasa real de la segunda PPDU.

Además, la duración de la tercera TXOP en la tercera PPDU enviada por el tercer dispositivo multienlace en el BSS actual se puede establecer basándose en la duración de la tercera TXOP en la primera PPDU o la duración de la transmisión de la segunda PPDU.

Opcionalmente, la duración de la tercera TXOP en la tercera PPDU se puede establecer en un valor de tiempo más pequeño o un valor de tiempo de finalización anterior en los dos tipos de duración siguientes:

1. la duración de la primera TXOP en la primera PPDU;
2. la duración de la transmisión de la segunda PPDU indicada por un campo de longitud de la primera PPDU, o una suma de la duración de la transmisión de la segunda PPDU indicada por el campo de longitud de la primera PPDU, un SIFS y la duración de la transmisión de la información de acuse de recibo en respuesta a la segunda PPDU.

Por lo tanto, en un ejemplo, la tercera PPDU incluye tercera información de duración de TXOP que indica la duración de la tercera TXOP, y la duración de la tercera TXOP no excede un valor de tiempo menor o un valor de tiempo de finalización anterior de la primera TXOP indicado por la primera información de duración de TXOP en la primera PPDU y la segunda duración; y la segunda duración es la duración de la transmisión de la segunda PPDU, o una suma de la duración de la transmisión de la segunda PPDU, un SIFS y la duración de la transmisión de la información de acuse de recibo en respuesta a la segunda PPDU. Opcionalmente, la información de la primera duración de TXOP se transporta en un preámbulo de capa física de la primera PPDU o un campo de duración en una cabecera MAC de la primera PPDU, y la información de la tercera duración de TXOP se transporta en un preámbulo de capa física de la tercera PPDU o un campo de duración en una cabecera MAC de la tercera PPDU. Un valor de tiempo de finalización anterior se refiere a un tiempo de finalización anterior entre los tiempos de finalización de toda la duración. Que la duración de la tercera TXOP no exceda el valor de tiempo de finalización más temprano significa que un valor de tiempo de finalización de

la duración de la tercera TXOP no excede el valor de tiempo de finalización más temprano, y que la duración de la tercera TXOP no exceda un valor de tiempo más pequeño significa que la duración de la tercera TXOP no exceda la duración más corta.

5 A continuación se describe brevemente la solución en esta realización de esta solicitud usando varios ejemplos.

Por ejemplo, como se muestra en la FIG. 6, después de competir con éxito por un canal sobre un enlace 1, un AP multienlace envía una PPDU 1 que incluye una trama de activación y programa las estaciones A1, A2 y A3 para enviar un paquete de datos multiusuario de enlace ascendente (PPDU 2). Un campo de longitud en la trama de activación indica la duración de la transmisión del paquete de datos multiusuario de enlace ascendente (PPDU 2). Después de recibir la PPDU 1 enviada por el AP 1 multienlace sobre el enlace 1, una estación multienlace (STA) B de terceros en un BSS actual comienza a competir por un canal sobre un enlace 2 en un tiempo de finalización del PPDU 1, y luego envía una PPDU 3. La FIG. 6 muestra dos posibles tiempos en los que la STA B envía la PPDU 3 sobre el enlace 2. Un tiempo en el que se envía la PPDU 3 puede ser anterior o posterior a un tiempo en el que las estaciones A1, A2 y A3 comienzan a enviar la paquete de datos multiusuario de enlace ascendente (PPDU 2). Ciertamente, el tiempo en el que se envía la PPDU 3 puede ser, alternativamente, igual al tiempo de inicio (no mostrado en la FIG. 6). Ciertamente, si el tiempo en el que se envía la PPDU 3 es anterior, posterior o igual al tiempo en que las estaciones A1, A2 y A3 comienzan a enviar el paquete de datos multiusuario de enlace ascendente (PPDU 2) depende de un tiempo en el que la STA B se apropia del canal sobre el enlace 2. Además, un tiempo de finalización de la PPDU 3 enviado por la STA B sobre el enlace 2 es el mismo que un tiempo de finalización del paquete de datos multiusuario de enlace ascendente enviado por las estaciones programadas A1, A2 y A3. Las estaciones A1, A2 y A3 pueden no ser estaciones multienlace y la estación B es una estación multienlace. Ciertamente, cuando las estaciones A1, A2 y A3 también son estaciones multienlace, cada una de las estaciones A1, A2 y A3 también puede realizar contención de canal sobre el enlace 2, para enviar una PPDU 3.

Por ejemplo, como se muestra en la FIG. 7, después de competir con éxito por un canal sobre un enlace 1, un AP multienlace envía una PPDU 1 que incluye datos de enlace descendente, y los extremos de recepción de los datos de enlace descendente son las estaciones A1, A2 y A3. Después de un tiempo SIFS, las estaciones A1, A2 y A3 envían una PPDU 2 que incluye información de acuse de recibo. Después de recibir la PPDU 1 enviada por el AP 1 multienlace sobre el enlace 1, una estación multienlace (STA) B de terceros en un BSS actual comienza a competir por un canal sobre un enlace 2 en un tiempo de finalización de la PPDU 1 y luego envía una PPDU 3. Las estaciones A1, A2 y A3 pueden no ser estaciones multienlace, y la estación B es una estación multienlace. Ciertamente, cuando las estaciones A1, A2 y A3 también son estaciones multienlace, cada una de las estaciones A1, A2 y A3 también puede realizar contención de canal sobre el enlace 2, para enviar una PPDU 3.

Por ejemplo, como se muestra en la FIG. 8, después de competir con éxito por un canal sobre un enlace 1, una STA multienlace envía una PPDU 1 que incluye datos de enlace ascendente, y un extremo de recepción de los datos de enlace ascendente es un AP. Después de un tiempo SIFS, el AP envía una PPDU 2 que incluye información de acuse de recibo. Ciertamente, la PPDU 2 puede incluir además otra trama. Además, en un tiempo de finalización de la PPDU 1 enviada por la STA A, el AP comienza a realizar contención de canal sobre un enlace 2. Después de apropiarse de un canal, el AP envía una PPDU 3 a la estación A u otra estación sobre el enlace 2. Una manera de determinar un tiempo de finalización de la PPDU 3 es consistente con el contenido correspondiente en el método mencionado anteriormente, y los detalles no se describen de nuevo.

En este escenario en la Realización 2, otra estación multienlace (diferente del primer dispositivo multienlace y del segundo dispositivo) que pertenece a un mismo BSS que el primer dispositivo multienlace puede realizar una transmisión de configuración de enlace directo tunelizado (configuración de enlace directo tunelizado, TDLS). Por ejemplo, una estación (una STA que no es AP) en otra estación multienlace puede enviar otro paquete de mensajes a otra estación (una STA que no es AP) sobre el segundo enlace a través de la contención de canal dentro del tiempo de transmisión en el que el segundo dispositivo envía la segunda PPDU. Los métodos de implementación específicos son los siguientes:

55 Primer método de implementación: si el primer dispositivo multienlace es un AP multienlace y el segundo dispositivo es una estación multienlace, cuando el AP multienlace primero envía la primera PPDU sobre el primer enlace, o en otras palabras, la primera PPDU es una PPDU de enlace descendente, la otra estación multienlace en el BSS actual puede transmitir un paquete de mensajes TDLS sobre otro enlace (el segundo enlace) a través de la contención de canal después del tiempo de finalización de la primera PPDU, pero un objeto de recepción del paquete de mensajes TDLS no puede ser un extremo de recepción de la primera PPDU, es decir, el segundo dispositivo. Para otros casos, no hay limitación.

65 Segunda implementación: si el primer dispositivo multienlace es una estación multienlace, cuando la estación multienlace envía primero la primera PPDU sobre el primer enlace, otra estación multienlace en el BSS actual puede transmitir un paquete de mensajes TDLS sobre otro enlace (el segundo enlace) a través de la contención de canal. Cuando un objeto de recepción del paquete de mensajes TDLS es el primer dispositivo multienlace,

debe usarse una manera que se menciona en esta realización y en la que un tiempo de finalización del paquete de mensajes TDLS es anterior o igual al tiempo de finalización de la segunda PPDU enviada por el segundo dispositivo. Para otros casos, no hay limitación.

- 5 Según la solución en esta realización de esta solicitud, en un escenario en el que no se soporta la transmisión y recepción simultáneas sobre una pluralidad de enlaces, cuando se recibe la PPDU enviada por el primer dispositivo multienlace sobre el primer enlace, un dispositivo multienlace puede comenzar a realizar apropiación de canal (incluidas acciones tales como escucha y retroceso) sobre otro enlace en el tiempo de finalización de la PPDU, para enviar una PPDU. Esto no solo puede garantizar la equidad del acceso multienlace, sino que también puede reducir la tasa de inactividad de la pluralidad de enlaces y mejorar la eficiencia de la frecuencia.

- 15 Cabe señalar que las soluciones en la Realización 1 y la Realización 2 de esta solicitud no solo se pueden aplicar a un escenario en el que el dispositivo multienlace no soporta transmisión y recepción simultáneas sobre el primer enlace y el segundo enlace, sino que también se puede aplicar a un escenario en el que el dispositivo multienlace soporta transmisión y recepción simultáneas sobre el primer enlace y el segundo enlace.

Realización 3

- 20 En un caso en el que no se soporta la transmisión y recepción simultáneas sobre una pluralidad de enlaces, un dispositivo multienlace envía primero un paquete de mensajes sobre un enlace. Debido a que la energía del paquete de mensajes se fuga a otro enlace, el resultado de la detección de una evaluación de canal libre (evaluación de canal libre, CCA) de un canal sobre otro enlace sigue estando "ocupado" incluso si el canal está inactivo. En esta realización de esta solicitud, el dispositivo multienlace puede probar, de antemano a través de calibración cuando la pluralidad de enlaces están inactivos, la energía que se encuentra en diferentes paquetes de datos de energía y que se fuga a otro enlace. Por ejemplo, se detecta que la autointerferencia provocada por una fuga es de X dB. Por lo tanto, en el caso en el que no se soporta la transmisión y recepción simultáneas sobre la pluralidad de enlaces, el dispositivo multienlace envía primero un paquete de mensajes sobre un enlace y realiza CCA sobre otro enlace para detectar si un canal sobre el enlace está inactivo u ocupado. En este caso, es necesario reducir en (X-C) dB un umbral de detección para realizar la detección de CCA en el otro enlace. C es un valor de seguridad fijo y se especifica según un protocolo, y puede ser 0 u otro valor. La manera de reducción del umbral de detección se puede aplicar a la detección de energía y a la detección de señales. Por ejemplo, cuando se usa la detección de señales, un umbral de detección de señales de un canal primario de 20 MHz suele ser -82 dBm. En otras palabras, si la energía detectada a través de CCA es mayor o igual a -82 dBm, indica que el canal está ocupado, o en caso contrario, el canal está inactivo. En un escenario en el que una estación multienlace envía un paquete de datos sobre un enlace, un umbral de detección para la detección de CCA en un canal sobre otro enlace puede ser $(-82+X1\pm C1)$ dBm. C1 es un valor de seguridad estimado, puede acordarse según un protocolo y puede ser 0 u otro valor. X1 es una autointerferencia causada por una fuga. Cuando la potencia detectada a través de CCA es mayor o igual a $(-82+X1\pm C1)$ dBm, se determina que el canal está ocupado, o en caso contrario, se determina que el canal está inactivo. Por ejemplo, cuando se usa la detección de energía, un umbral de detección de energía de un canal primario de 20 MHz suele ser -62 dBm $(-62+X2-C2)$. C2 es un valor de seguridad estimado, puede acordarse según un protocolo y puede ser 0 u otro valor. X2 es una autointerferencia causada por una fuga. Cuando la potencia detectada a través de CCA es mayor o igual a $(-62+X1\pm C1)$ dBm, se determina que el canal está ocupado, o en caso contrario, se determina que el canal está inactivo. Opcionalmente, X1 y X2 pueden ser iguales o diferentes, y C1 y C2 pueden ser iguales o diferentes.

- 50 Según el método de detección en esta realización de esta solicitud, se puede mejorar la precisión de la detección de CCA, para que el dispositivo multienlace pueda determinar con mayor precisión un estado inactivo u estado ocupado de un canal. Cabe señalar que el método para establecer un umbral de detección proporcionado en la Realización 3 no se limita a aplicarse a la solución en una cualquiera de las realizaciones anteriores, sino que también se puede aplicar a otro escenario de comunicación multienlace.

- 55 Lo anterior describe en detalle el método en la realización de esta solicitud, y lo siguiente proporciona un aparato en la realización de esta solicitud.

- La FIG. 9 es un diagrama esquemático de una estructura de un aparato de comunicación multienlace según una realización de esta solicitud. El aparato de comunicación multienlace puede configurarse para implementar cualquier método y función relacionados con el aparato de comunicación multienlace en una cualquiera de las realizaciones anteriores. El aparato 900 de comunicación multienlace puede incluir un módulo 902 transceptor. El módulo 902 transceptor incluye un primer módulo 902a transceptor y un segundo módulo 902b transceptor. Opcionalmente, el aparato de comunicación multienlace incluye un módulo 901 de procesamiento. En un posible diseño, un módulo transceptor puede corresponder a una estación en un dispositivo multienlace y puede incluir un circuito de banda base y un circuito de radiofrecuencia. En otro diseño posible, un módulo transceptor puede incluir un circuito de radiofrecuencia y una pluralidad de circuitos de radiofrecuencia están acoplados a un circuito de banda base. Por lo tanto, el circuito de banda base puede incluirse en el módulo de

procesamiento. Cabe señalar que una cantidad de módulos en el aparato 900 de comunicación se usa simplemente como ejemplo.

5 En un posible diseño, el aparato 900 de comunicación multienlace puede implementar cualquier método y función del dispositivo multienlace en la Realización 1. Por ejemplo, el módulo 901 de procesamiento está configurado para generar una primera PPDU y una segunda PPDU. Opcionalmente, el módulo de procesamiento puede incluir un primer módulo de procesamiento y un segundo módulo de procesamiento. El primer módulo de procesamiento está configurado para generar la primera PPDU y el segundo módulo de procesamiento está configurado para generar la segunda PPDU. El primer módulo 902a transceptor está configurado para enviar la primera PPDU sobre un primer enlace, por ejemplo, configurado para implementar la etapa S101. El segundo módulo 902b transceptor está configurado para enviar la segunda PPDU sobre un segundo enlace a través de un contención de canal, por ejemplo, configurado para implementar la etapa S102. Un tiempo de finalización de la segunda PPDU no es posterior a un tiempo de finalización de la primera PPDU. Opcionalmente, el primer módulo 902a transceptor está configurado además para recibir la primera información de acuse de recibo sobre el primer enlace, y el segundo módulo 902b transceptor está configurado además para recibir la segunda información de acuse de recibo sobre el segundo enlace.

20 En otro posible diseño, el aparato 900 de comunicación multienlace puede implementar cualquier método y función del dispositivo multienlace en la Realización 2. Por ejemplo, el módulo 901 de procesamiento está configurado para generar una primera PPDU. El primer módulo 902a transceptor está configurado para enviar la primera PPDU sobre un primer enlace, por ejemplo, configurado para implementar la etapa S201. El primer módulo 902a transceptor está configurado además para recibir, sobre el primer enlace, una segunda PPDU en respuesta a la primera PPDU, por ejemplo, configurada para implementar la etapa S203. El segundo módulo 902b transceptor está configurado para recibir, sobre un segundo enlace, una tercera PPDU enviada por un tercer dispositivo multienlace sobre el segundo enlace, por ejemplo, configurado para implementar la etapa S206. Un tiempo de finalización de la tercera PPDU no es posterior a un tiempo de finalización de la segunda PPDU.

30 En también otro posible diseño, el aparato 900 de comunicación multienlace puede implementar cualquier método y función del tercer dispositivo multienlace en la Realización 2. Por ejemplo, el módulo 901 de procesamiento está configurado para generar una tercera PPDU. El primer módulo 902a transceptor está configurado para obtener o recibir la primera PPDU sobre un primer enlace, por ejemplo, configurado para implementar la etapa S204. El segundo módulo 902b transceptor está configurado para enviar una tercera PPDU sobre un segundo enlace, por ejemplo, configurado para implementar la etapa S205. Un tiempo de finalización de la tercera PPDU no es posterior a un tiempo de finalización de una segunda PPDU.

40 En también otro diseño posible, el aparato de comunicación multienlace puede implementar la detección de CCA en la Realización 3. Por ejemplo, el módulo transceptor está configurado para realizar la detección de CCA; y el módulo de procesamiento está configurado para determinar un estado inactivo u ocupado de un canal basándose en un resultado de detección del módulo transceptor. El módulo de procesamiento está configurado para: cuando la potencia detectada por el módulo transceptor en un canal sobre un segundo enlace es mayor o igual a $(-82+X1\pm C1)$ dBm, determinar que el canal sobre el segundo enlace está ocupado; y el módulo de procesamiento está configurado para: cuando la potencia detectada por el módulo transceptor en un canal sobre el segundo enlace es menor que $(-82+X1\pm C1)$ dBm, determinar que el canal sobre el segundo enlace está inactivo.

50 La FIG. 10 es un diagrama esquemático de una estructura de un aparato de comunicación multienlace según una realización de esta solicitud. El aparato de comunicación multienlace puede configurarse para implementar cualquier método y función relacionados con el aparato de comunicación multienlace en una cualquiera de las realizaciones anteriores. El aparato de comunicación multienlace puede incluir un procesador 1001, un bus 1002, un circuito 1004a de radiofrecuencia y un circuito 1004b de radiofrecuencia. Opcionalmente, el aparato de comunicación multienlace incluye además una memoria 1003. En un posible diseño, una estación en un dispositivo multienlace incluye un circuito de radiofrecuencia independiente y un circuito de banda base independiente, y puede implementar de forma independiente funciones de realizar transmisión y recepción sobre un enlace sobre el cual opera la estación. En otro diseño posible, si una estación en un dispositivo multienlace incluye una parte de circuito de banda base común y una parte de circuito de radiofrecuencia independiente, los datos enviados por la estación sobre un enlace sobre el cual opera la estación pueden ser generados por el circuito de banda base común. En este caso, el circuito de banda base puede incluirse en el procesador 1001. El procesador 1001 está configurado para ejecutar instrucciones para implementar control y gestión, señalización o procesamiento de datos, y similares del aparato de comunicación multienlace. El bus 1002 está configurado para acoplarse a componentes, para que los componentes puedan completar el intercambio de datos o información. La memoria 1003 puede incluir un programa informático o instrucciones, y el procesador 1001 puede ejecutar las instrucciones para implementar funciones en las realizaciones del método anterior.

65 En un posible diseño, el aparato de comunicación multienlace puede implementar cualquier método y función

del dispositivo multienlace en la Realización 1. Por ejemplo, el procesador 1001 está configurado para generar una primera PPDU y una segunda PPDU. Opcionalmente, el procesador puede ser alternativamente un circuito de banda base y está configurado para generar la primera PPDU y la segunda PPDU. El circuito 1004a de radiofrecuencia está configurado para enviar la primera PPDU sobre un primer enlace, por ejemplo, configurado para implementar la etapa S101. El circuito 1004b de radiofrecuencia está configurado para enviar la segunda PPDU sobre un segundo enlace a través de contención de canal, por ejemplo, configurado para implementar la etapa S102. Un tiempo de finalización de la segunda PPDU no es posterior a un tiempo de finalización de la primera PPDU. Opcionalmente, el circuito 1004a de radiofrecuencia está configurado además para recibir la primera información de acuse de recibo sobre el primer enlace, y el circuito 1004b de radiofrecuencia está configurado además para recibir la segunda información de acuse de recibo sobre el segundo enlace.

En otro posible diseño, el aparato de comunicación multienlace puede implementar cualquier método y función del dispositivo multienlace en la Realización 2. Por ejemplo, el procesador 1001 está configurado para generar una primera PPDU. El circuito 1004a de radiofrecuencia está configurado para enviar la primera PPDU sobre un primer enlace, por ejemplo, configurado para implementar la etapa S201. El circuito 1004a de radiofrecuencia está configurado además para recibir, sobre el primer enlace, una segunda PPDU en respuesta a la primera PPDU, por ejemplo, configurada para implementar la etapa S203. El circuito 1004b de radiofrecuencia está configurado para recibir, sobre un segundo enlace, una tercera PPDU enviada por un tercer dispositivo multienlace sobre el segundo enlace, por ejemplo, configurado para implementar la etapa S206. Un tiempo de finalización de la tercera PPDU no es posterior a un tiempo de finalización de la segunda PPDU.

En también otro posible diseño, el aparato de comunicación multienlace puede implementar cualquier método y función del tercer dispositivo multienlace en la Realización 2. Por ejemplo, el procesador 1001 está configurado para generar una tercera PPDU. El circuito 1004a de radiofrecuencia está configurado para obtener o recibir una primera PPDU sobre un primer enlace, por ejemplo, configurado para implementar la etapa S204. El circuito 1004b de radiofrecuencia está configurado para enviar la tercera PPDU sobre un segundo enlace, por ejemplo, configurado para implementar la etapa S205. Un tiempo de finalización de la tercera PPDU no es posterior a un tiempo de finalización de una segunda PPDU. Opcionalmente, el procesador 1001 puede configurarse además para obtener la duración de la transmisión de la segunda PPDU basándose en la información de duración de la transmisión transportada en la primera PPDU y/o la segunda PPDU, para determinar la duración de la transmisión o el tiempo de finalización de la tercera PPDU.

En también otro diseño posible, el aparato de comunicación multienlace puede implementar la detección de CCA en la Realización 3. Por ejemplo, el circuito de radiofrecuencia está configurado para realizar la detección de CCA; y el procesador 1001 está configurado para determinar un estado inactivo u ocupado de un canal basándose en un resultado de detección del circuito de radiofrecuencia. El procesador 1001 está configurado para: cuando la potencia detectada por el circuito 1004b de radiofrecuencia en un canal sobre un segundo enlace es mayor o igual a $(-82+X1\pm C1)$ dBm, determinar que el canal sobre el segundo enlace está ocupado; y el procesador 1001 está configurado para: cuando la potencia detectada por el circuito 1004b de radiofrecuencia en un canal sobre el segundo enlace es menor que $(-82+X1\pm C1)$ dBm, determinar que el canal sobre el segundo enlace está inactivo.

La FIG. 11 es un diagrama esquemático de una estructura de un aparato de comunicación multienlace según una realización de esta solicitud. El aparato de comunicación multienlace puede configurarse para implementar cualquier método y función relacionados con el aparato de comunicación multienlace en una cualquiera de las realizaciones anteriores. El aparato 1100 de comunicación multienlace puede ser un sistema de chip, configurado para soportar un dispositivo multienlace en la implementación de la función implementada en una cualquiera de las realizaciones anteriores. El sistema de chip puede incluir un procesador y, opcionalmente, incluye además una memoria, configurada para almacenar un programa o instrucciones.

En un diseño posible, el procesador está configurado para ejecutar el programa o instrucciones, para que el aparato de comunicación multienlace implemente cualquier método y función en la Realización 1. En otro diseño posible, el procesador está configurado para ejecutar el programa o instrucciones, para que el aparato de comunicación multienlace implemente cualquier método y función en la Realización 2. En también otro diseño posible, el procesador está configurado para ejecutar el programa o instrucciones, para que el aparato de comunicación multienlace implemente cualquier método y función en la Realización 3.

Cabe señalar que la memoria puede estar incluida en el procesador, o puede ser una unidad de almacenamiento que está ubicada fuera del procesador y que está acoplada al procesador.

Una realización de esta solicitud proporciona además un procesador, configurado para acoplarse a una memoria, y configurado para realizar cualquier método y función relacionados con el primer dispositivo multienlace o el tercer dispositivo multienlace en una cualquiera de las realizaciones anteriores.

Una realización de esta solicitud proporciona además un producto de programa informático que incluye

instrucciones. Cuando el producto de programa informático se ejecuta en un ordenador, el ordenador está habilitado para realizar cualquier método y función relacionados con el tercer dispositivo multienlace en una cualquiera de las realizaciones anteriores.

5 Una realización de esta solicitud proporciona además un aparato configurado para configurado para realizar cualquier método y función relacionados con el primer dispositivo multienlace o el tercer dispositivo multienlace en una cualquiera de las realizaciones anteriores.

10 Una realización de esta solicitud proporciona un sistema de sistema de comunicación inalámbrica. El sistema incluye al menos un primer dispositivo multienlace y un tercer dispositivo multienlace en una cualquiera de las realizaciones anteriores.

15 Todas o parte de las realizaciones anteriores se pueden implementar usando software, hardware, firmware o cualquier combinación de los mismos. Cuando se usa software para implementar las realizaciones, todas o una parte de las realizaciones se pueden implementar en una forma de un producto de programa informático. El producto de programa informático incluye una o más instrucciones informáticas. Cuando las instrucciones del programa informático se cargan y ejecutan en un ordenador, se generan todos o una parte de los procedimientos o funciones según las realizaciones de esta solicitud. El ordenador puede ser un ordenador de propósito general, un ordenador dedicado, una red de ordenadores u otro aparato programable. Las
20 instrucciones informáticas se pueden almacenar en un soporte de almacenamiento legible por ordenador o se pueden transmitir desde un soporte de almacenamiento legible por ordenador a otro soporte de almacenamiento legible por ordenador. Por ejemplo, las instrucciones informáticas pueden transmitirse desde un sitio web, ordenador, servidor o centro de datos a otro sitio web, ordenador, servidor o centro de datos de una manera por cable (por ejemplo, un cable coaxial, una fibra óptica o una línea de abonado digital (línea de abonado digital, DSL)) o de manera inalámbrica (por ejemplo, infrarrojo, radio o microondas). El soporte de
25 almacenamiento legible por ordenador puede ser cualquier soporte utilizable accesible por un ordenador, o un dispositivo de almacenamiento de datos, tal como un servidor o un centro de datos, que integra uno o más soportes utilizables. El medio utilizable puede ser un medio magnético (por ejemplo, un disquete, un disco duro o una cinta magnética), un medio óptico (por ejemplo, un DVD), un medio de semiconductores (por ejemplo,
30 un disco de estado sólido (disco de estado sólido, SSD)) o similar.

REIVINDICACIONES

1. Un método de comunicación multienlace, que comprende:
- 5 enviar (S101), por un primer dispositivo multienlace, una primera unidad de datos de protocolo de capa física, PPDU, a un segundo dispositivo multienlace sobre un primer enlace a través de contención de canal;
- enviar (S102), por el primer dispositivo multienlace, una segunda PPDU al segundo dispositivo multienlace
10 sobre un segundo enlace a través de contención de canal, en donde un tiempo de finalización de la segunda PPDU está alineado con un tiempo de finalización de la primera PPDU;
- recibir (S103), por el primer dispositivo multienlace sobre el primer enlace, primera información desde el
segundo dispositivo multienlace en respuesta a la primera PPDU;
- 15 recibir (S104), por el primer dispositivo multienlace sobre el segundo enlace, segunda información desde el
segundo dispositivo multienlace en respuesta a la segunda PPDU; y,
- en donde el tiempo de transmisión de la primera información es el mismo que el tiempo de transmisión de la
segunda información.
- 20 2. El método según la reivindicación 1, en donde el segundo dispositivo multienlace no soporta transmisión y
recepción simultáneas.
3. El método según la reivindicación 1 o 2, en donde que el tiempo de finalización de la segunda PPDU está
25 alineado con el tiempo de finalización de la primera PPDU comprende: el tiempo de finalización de la segunda
PPDU no es posterior al tiempo de finalización de la primera PPDU.
4. El método según la reivindicación 3, en donde que el tiempo de finalización de la segunda PPDU no es
posterior al tiempo de finalización de la primera PPDU comprende: el tiempo de finalización de la segunda
30 PPDU es el mismo que el tiempo de finalización de la primera PPDU.
5. El método según una cualquiera de las reivindicaciones 1 a 4, en donde un tiempo de envío de la segunda
PPDU no es anterior al tiempo de envío de la primera PPDU.
- 35 6. El método según una cualquiera de las reivindicaciones 1 a 5, en donde al menos una de la primera PPDU
y la segunda PPDU es una PPDU multiusuario.
7. El método según una cualquiera de las reivindicaciones 1 a 6, en donde un intervalo entre un tiempo en el
que se envía la primera información y un tiempo en el que se recibe la primera PPDU es un intervalo de tiempo
40 preestablecido, y un intervalo entre un tiempo en el cual se envía la segunda información y un tiempo en el que
se recibe la segunda PPDU es el intervalo de tiempo preestablecido.
8. El método según una cualquiera de las reivindicaciones 1 a 7, en donde la primera PPDU comprende una
indicación de enlace ascendente-enlace descendente, la indicación de enlace ascendente-enlace descendente
45 se usa para indicar una dirección de transmisión de la primera PPDU, y la dirección de transmisión comprende
enlace ascendente o enlace descendente.
9. El método según una cualquiera de las reivindicaciones 1 a 7, en donde la primera PPDU comprende la
información de duración de la primera oportunidad de transmisión, TXOP, y la primera información de duración
50 de TXOP indica la primera duración de TXOP; la segunda PPDU comprende la segunda información de
duración de TXOP, y la segunda información de duración de TXOP indica la duración de la segunda TXOP; y
la duración de la primera TXOP es la misma que la duración de la segunda TXOP.
10. El método según una cualquiera de las reivindicaciones 1 a 7, en donde el primer dispositivo multienlace
55 es un punto de acceso, AP, multienlace, y el segundo dispositivo multienlace es una estación, STA, multienlace.
11. El método según una cualquiera de las reivindicaciones 1 a 10, en donde: la primera información y la
segunda información es un acuse de recibo de bloque, BA, respectivamente; o la primera información y la
segunda información son un acuse de recibo, ACK, respectivamente.
- 60 12. Un sistema de comunicación que incluye un primer dispositivo multienlace y un segundo dispositivo
multienlace, el sistema de comunicación configurado para realizar el método según una cualquiera de las
reivindicaciones 1 a 11.
- 65 13. El sistema de comunicación según la reivindicación 12, en donde el primer dispositivo multienlace es un
dispositivo multienlace de punto de acceso, MLD AP.

14. Un producto de programa informático que comprende instrucciones, en donde cuando el producto de programa informático se ejecuta en un ordenador, el ordenador está habilitado para realizar el método según una cualquiera de las reivindicaciones 1 a 11.
- 5
15. Un soporte de almacenamiento legible por ordenador, en donde el soporte de almacenamiento legible por ordenador comprende instrucciones usadas para implementar el método según una cualquiera de las reivindicaciones 1 a 11.

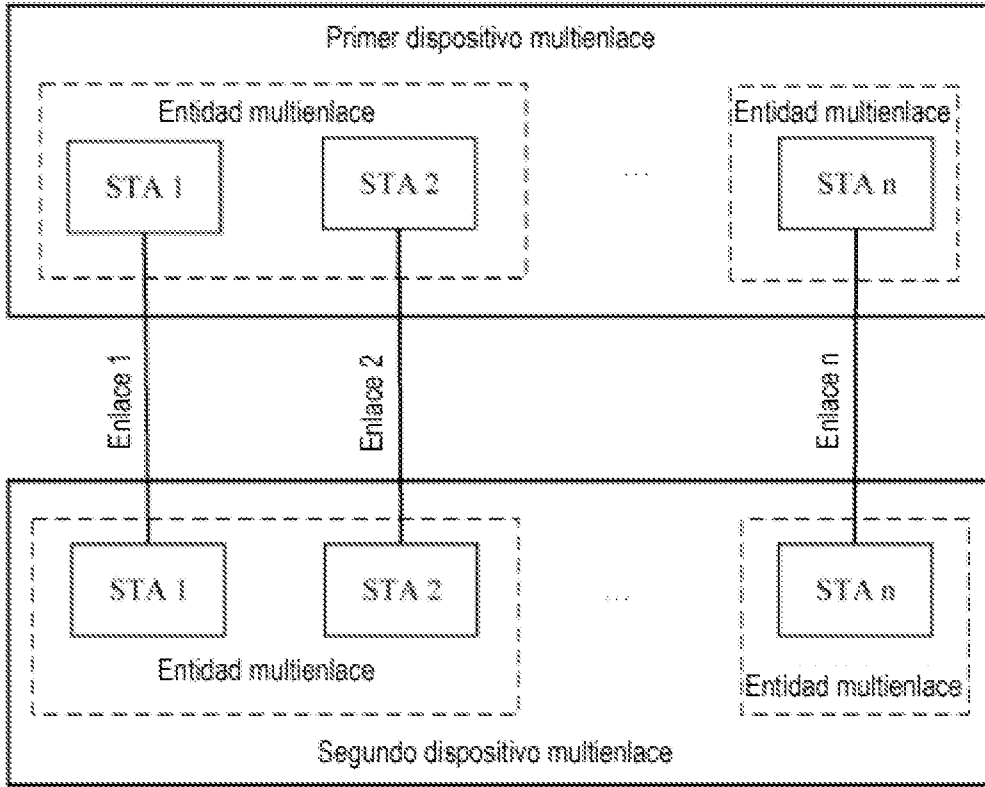


FIG. 1

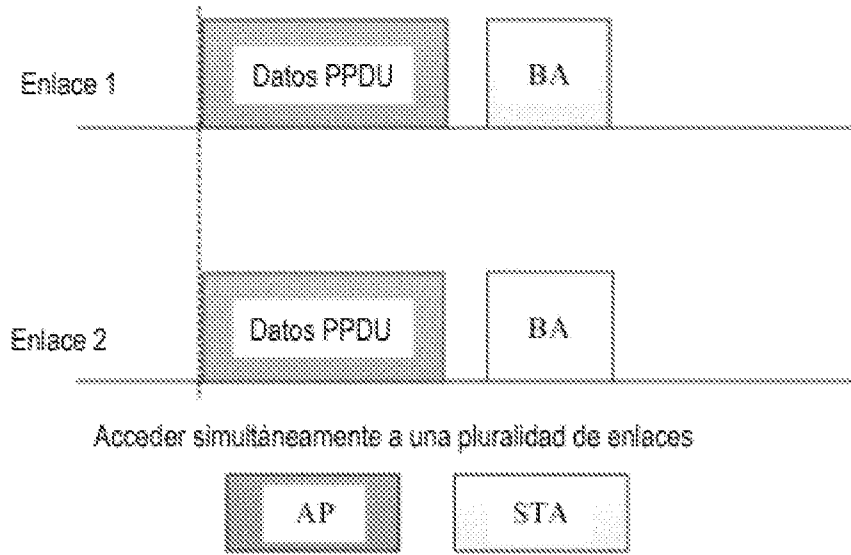


FIG. 2

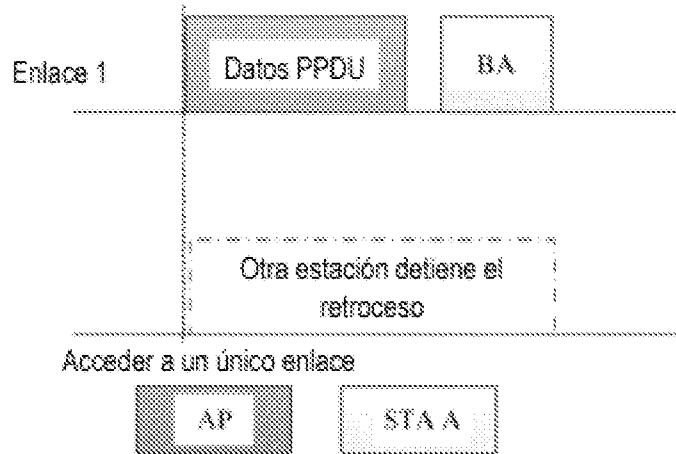


FIG. 3

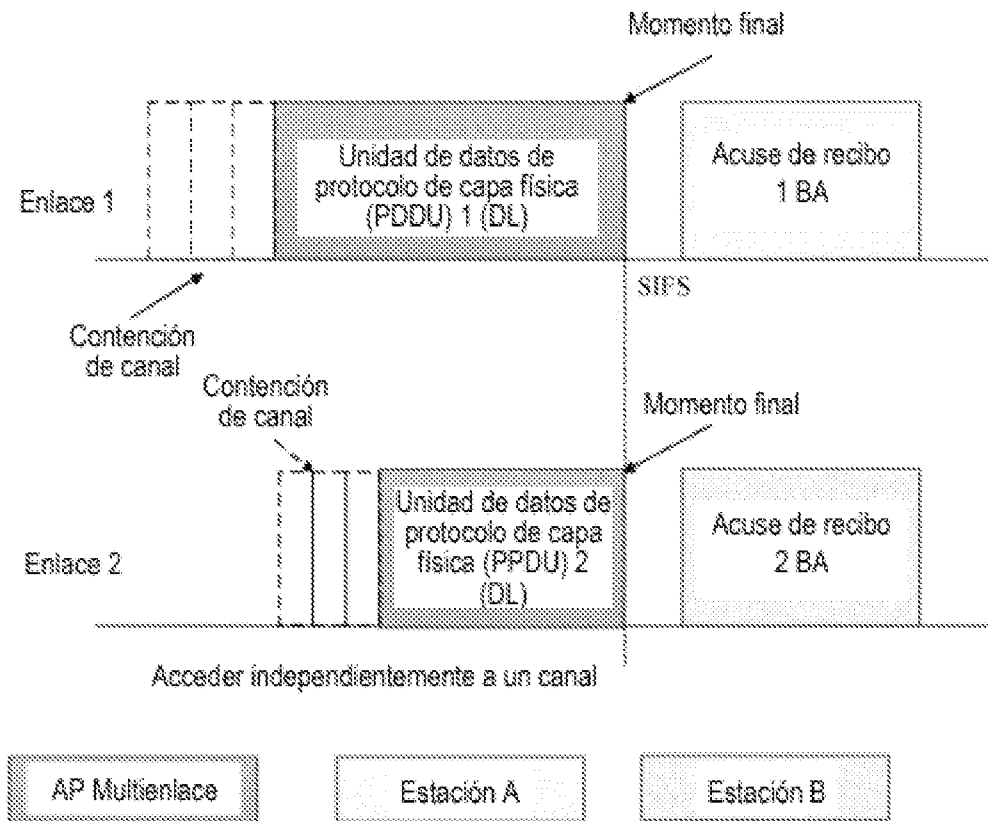


FIG. 4

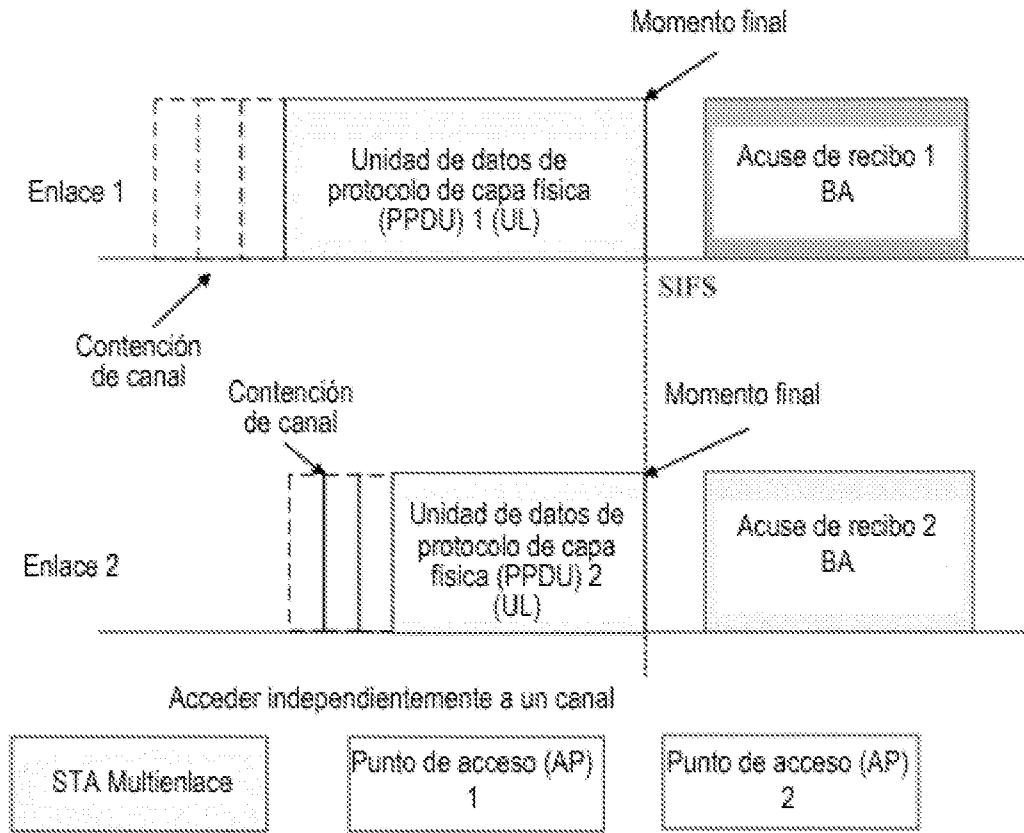


FIG. 5

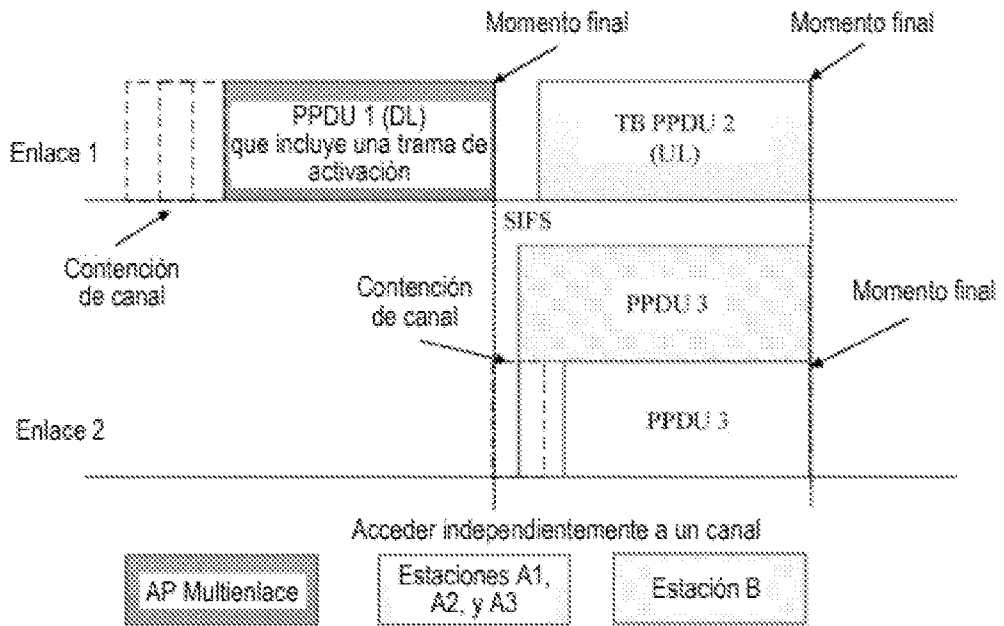


FIG. 6

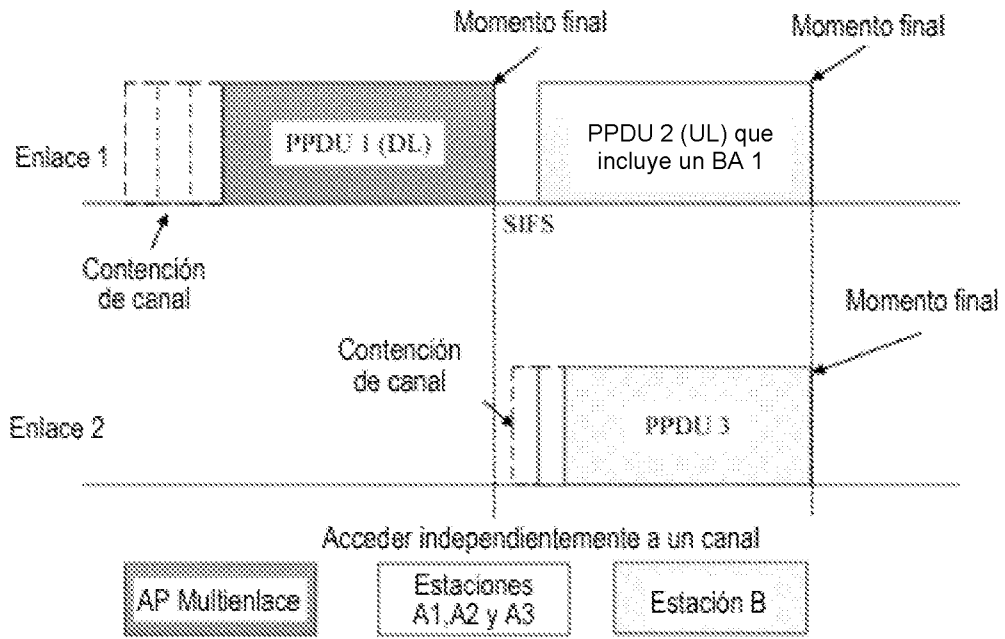


FIG. 7

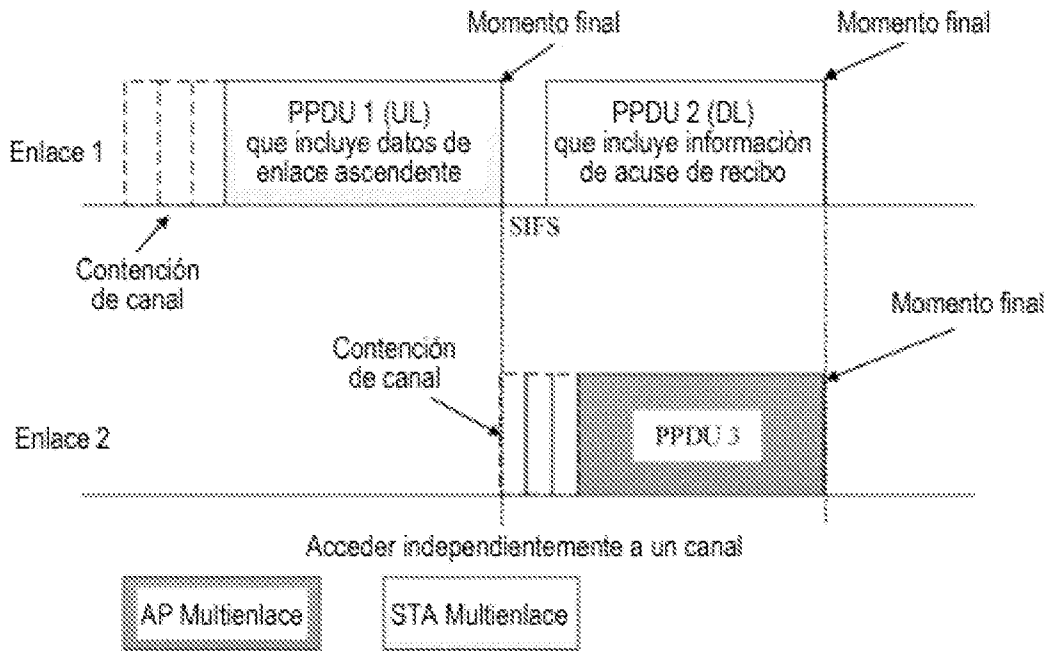


FIG. 8

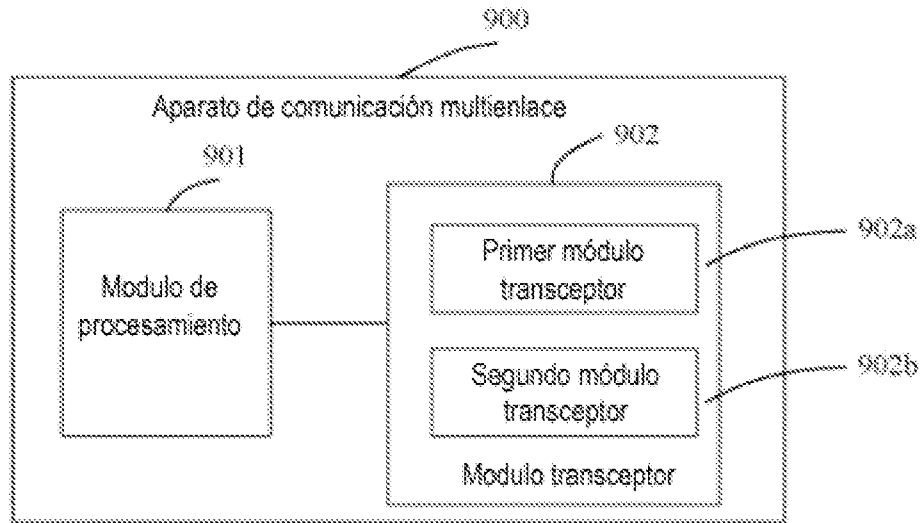


FIG. 9

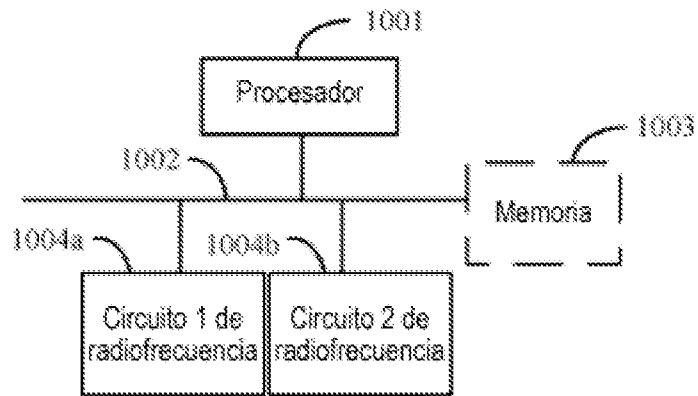


FIG. 10

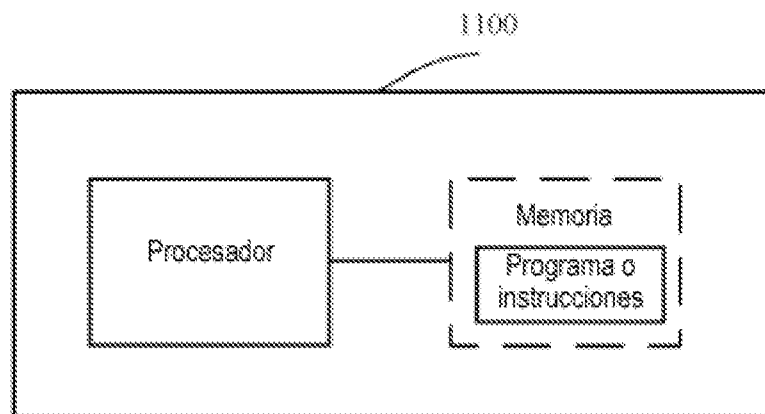


FIG. 11