

(12) NACH DEM VERTRAG ÜBER DIE INTERNATIONALE ZUSAMMENARBEIT AUF DEM GEBIET DES PATENTWESENS (PCT) VERÖFFENTLICHTE INTERNATIONALE ANMELDUNG

(19) Weltorganisation für geistiges Eigentum  
Internationales Büro



(43) Internationales Veröffentlichungsdatum  
18. Juni 2009 (18.06.2009)

PCT

(10) Internationale Veröffentlichungsnummer  
**WO 2009/074423 A3**

(51) Internationale Patentklassifikation:  
F24C 15/32 (2006.01)

(21) Internationales Aktenzeichen: PCT/EP2008/065476

(22) Internationales Anmeldedatum:  
13. November 2008 (13.11.2008)

(25) Einreichungssprache: Deutsch

(26) Veröffentlichungssprache: Deutsch

(30) Angaben zur Priorität:  
07122979.3 12. Dezember 2007 (12.12.2007) EP  
10 2007 061 286.0  
19. Dezember 2007 (19.12.2007) DE

(71) Anmelder (für alle Bestimmungsstaaten mit Ausnahme von US): BSH Bosch und Siemens Hausgeräte GmbH [—/DE]; Carl-Wery-Str. 34, 81739 München (DE).

(72) Erfinder; und

(75) Erfinder/Anmelder (nur für US): ANDREAS, Margit [DE/DE]; Traunweg 10, 83352 Altenmarkt a.d. Alz (DE).  
LEBACHER, Rainer [DE/DE]; Bergstrasse 17, 83349

Palling (DE). MALLINGER, Peter [DE/DE]; Im Waldfeld 8, 83301 Traunreut (DE). MIERNICZAK, Richard [DE/DE]; Ludwig-Finken-Weg 35, 71229 Leonberg (DE).

(74) Gemeinsamer Vertreter: BSH Bosch und Siemens Hausgeräte GmbH; Carl-Wery-Str. 34, 81739 München (DE).

(81) Bestimmungsstaaten (soweit nicht anders angegeben, für jede verfügbare nationale Schutzrechtsart): AE, AG, AL, AM, AO, AT, AU, AZ, BA, BB, BG, BH, BR, BW, BY, BZ, CA, CH, CN, CO, CR, CU, CZ, DE, DK, DM, DO, DZ, EC, EE, EG, ES, FI, GB, GD, GE, GH, GM, GT, HN, HR, HU, ID, IL, IN, IS, JP, KE, KG, KM, KN, KP, KR, KZ, LA, LC, LK, LR, LS, LT, LU, LY, MA, MD, ME, MG, MK, MN, MW, MX, MY, MZ, NA, NG, NI, NO, NZ, OM, PG, PH, PL, PT, RO, RS, RU, SC, SD, SE, SG, SK, SL, SM, ST, SV, SY, TJ, TM, TN, TR, TT, TZ, UA, UG, US, UZ, VC, VN, ZA, ZM, ZW.

(84) Bestimmungsstaaten (soweit nicht anders angegeben, für jede verfügbare regionale Schutzrechtsart): ARIPO (BW, GH, GM, KE, LS, MW, MZ, NA, SD, SL, SZ, TZ, UG,

[Fortsetzung auf der nächsten Seite]

(54) Title: COOKER-FAN UNIT

(54) Bezeichnung: GARGERÄTEGEBLÄSEVORRICHTUNGSEINHEIT

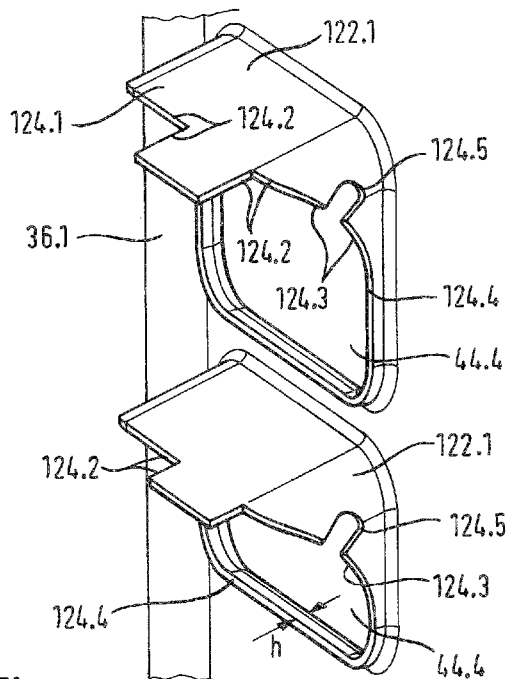


Fig. 2

(57) Abstract: The cooker-fan unit has an air-directing unit in ventilating communication with a cooking compartment (12) of the cooker, which air-directing unit is delimited from the cooking compartment by a cooking-compartment air-passage unit or wall unit (36) and has through-passage openings (44, 48) for heated air streams which are generated by a fan and have their flow routed into the cooking compartment by air-directing elements. According to the invention, it is provided that, within an air-directing unit having at least one air-directing element, the through-passage openings (44, 48), in accordance with the predetermined flow direction, are directly assigned flow means which intercept the incoming flow and feed air streams to the through-passage openings (44, 48) in the same direction and with diversions.

(57) Zusammenfassung: Die Gargerätegebläsevorrichtungseinheit besitzt eine Luftleiteneinheit in Lüftungstechnisch kommunizierender Verbindung mit einem Garraum (12) des Gargeräts, welche Luftleiteneinheit durch eine Garraumluftdurchlasseinheit bzw. Wandeinheit (36) vom Garraum begrenzt ist und Durchlassöffnungen (44, 48) für von einem Gebläse generierten und erhitzten Luftströmungen aufweist, die durch Luftleitelemente bezüglich ihrer Strömung in den Garraum gelenkt werden. Erfindungsgemäß ist vorgesehen, dass innerhalb einer mindestens ein Luftleitelement aufweisenden Luftleiteneinheit den Durchlassöffnungen (44, 48) entsprechend der vorgegebenen Strömungsrichtung die ankommende Strömung erfassende Strömungsmittel unmittelbar zugeordnet sind, die den Durchlassöffnungen (44, 48) die Luftströmungen gleichgerichtet und umgeleitet zuführen.



WO 2009/074423 A3



ZM, ZW), eurasisches (AM, AZ, BY, KG, KZ, MD, RU, TJ, TM), europäisches (AT, BE, BG, CH, CY, CZ, DE, DK, EE, ES, FI, FR, GB, GR, HR, HU, IE, IS, IT, LT, LU, LV, MC, MT, NL, NO, PL, PT, RO, SE, SI, SK, TR), OAPI (BF, BJ, CF, CG, CI, CM, GA, GN, GQ, GW, ML, MR, NE, SN, TD, TG).

— vor Ablauf der für Änderungen der Ansprüche geltenden Frist; Veröffentlichung wird wiederholt, falls Änderungen eingehen (Regel 48 Absatz 2 Buchstabe h)

**(88) Veröffentlichungsdatum des internationalen Recherchenberichts:**

18. Februar 2010

**Veröffentlicht:**

— mit internationalem Recherchenbericht (Artikel 21 Absatz 3)

# INTERNATIONAL SEARCH REPORT

International application No  
PCT/EP2008/065476

**A. CLASSIFICATION OF SUBJECT MATTER**  
INV. F24C15/32

According to International Patent Classification (IPC) or to both national classification and IPC

**B. FIELDS SEARCHED**

Minimum documentation searched (classification system followed by classification symbols)  
F24C

Documentation searched other than minimum documentation to the extent that such documents are included in the fields searched

Electronic data base consulted during the international search (name of data base and, where practical, search terms used)

EPO-Internal

**C. DOCUMENTS CONSIDERED TO BE RELEVANT**

Category*	Citation of document, with indication, where appropriate, of the relevant passages	Relevant to claim No.
X	WO 2007/020587 A (ARCELIK ANONIM SIRKETI [TR]; AKDAG LEVENT [TR]; KARATAS HALUK [TR]; YA) 22 February 2007 (2007-02-22) abstract; figures 2,4 paragraphs [0011], [0037], [0047], [0048]	1-10
X	EP 1 793 171 A (SHARP KK [JP]) 6 June 2007 (2007-06-06) cited in the application abstract; figure 4 paragraphs [0077], [0083]	1,3,4,10
X	US 2006/272632 A1 (DUNCAN THU-HA [US] ET AL DUNCAN THU-HA [US] ET AL) 7 December 2006 (2006-12-07) abstract; figures 2,3 paragraph [0021]	1-4,9
-/--		

Further documents are listed in the continuation of Box C.

See patent family annex.

\* Special categories of cited documents :

"A" document defining the general state of the art which is not considered to be of particular relevance

"E" earlier document but published on or after the international filing date

"L" document which may throw doubts on priority claim(s) or which is cited to establish the publication date of another citation or other special reason (as specified)

"O" document referring to an oral disclosure, use, exhibition or other means

"P" document published prior to the international filing date but later than the priority date claimed

"T" later document published after the international filing date or priority date and not in conflict with the application but cited to understand the principle or theory underlying the invention

"X" document of particular relevance; the claimed invention cannot be considered novel or cannot be considered to involve an inventive step when the document is taken alone

"Y" document of particular relevance; the claimed invention cannot be considered to involve an inventive step when the document is combined with one or more other such documents, such combination being obvious to a person skilled in the art.

"&" document member of the same patent family

Date of the actual completion of the international search

17 Dezember 2009

Date of mailing of the international search report

28/12/2009

Name and mailing address of the ISA/  
European Patent Office, P.B. 5818 Patentlaan 2  
NL - 2280 HV Rijswijk  
Tel. (+31-70) 340-2040,  
Fax: (+31-70) 340-3016

Authorized officer

Moreno Rey, Marcos

## INTERNATIONAL SEARCH REPORT

International application No

PCT/EP2008/065476

C(Continuation). DOCUMENTS CONSIDERED TO BE RELEVANT

Category*	Citation of document, with indication, where appropriate, of the relevant passages	Relevant to claim No.
X	EP 1 467 154 A (SAMSUNG ELECTRONICS CO LTD [KR]) 13 October 2004 (2004-10-13) abstract; figures 1,6,10	1
A	EP 1 774 225 A (SEB SA [FR]) 18 April 2007 (2007-04-18) abstract; figures 1,4	1-10

# INTERNATIONAL SEARCH REPORT

Information on patent family members

International application No PCT/EP2008/065476
---

Patent document cited in search report	-	Publication date	Patent family member(s)	Publication date
WO 2007020587	A	22-02-2007	EP 1913309 A1	23-04-2008
EP 1793171	A	06-06-2007	WO 2006025133 A1	09-03-2006
US 2006272632	A1	07-12-2006	CA 2514501 A1	01-12-2006
EP 1467154	A	13-10-2004	CN 1536277 A	13-10-2004
			JP 3939299 B2	04-07-2007
			JP 2004317111 A	11-11-2004
			KR 20040088708 A	20-10-2004
			US 2004200831 A1	14-10-2004
EP 1774225	A	18-04-2007	FR 2871556 A1	16-12-2005
			WO 2006000702 A1	05-01-2006

**INTERNATIONALER RECHERCHENBERICHT**

Internationales Aktenzeichen  
PCT/EP2008/065476

**A. KLASSIFIZIERUNG DES ANMELDUNGSGEGENSTANDES**  
INV. F24C15/32

Nach der Internationalen Patentklassifikation (IPC) oder nach der nationalen Klassifikation und der IPC

**B. RECHERCHIERTE GEBIETE**  
Recherchierter Mindestprüfstoff (Klassifikationssystem und Klassifikationssymbole )  
F24C

Recherchierte, aber nicht zum Mindestprüfstoff gehörende Veröffentlichungen, soweit diese unter die recherchierten Gebiete fallen

Während der internationalen Recherche konsultierte elektronische Datenbank (Name der Datenbank und evtl. verwendete Suchbegriffe)  
EPO-Internal

**C. ALS WESENTLICH ANGESEHENE UNTERLAGEN**

Kategorie*	Bezeichnung der Veröffentlichung, soweit erforderlich unter Angabe der in Betracht kommenden Teile	Betr. Anspruch Nr.
X	WO 2007/020587 A (ARCELIK ANONIM SIRKETI [TR]; AKDAG LEVENT [TR]; KARATAS HALUK [TR]; YA) 22. Februar 2007 (2007-02-22) Zusammenfassung; Abbildungen 2,4 Absätze [0011], [0037], [0047], [0048]	1-10
X	EP 1 793 171 A (SHARP KK [JP]) 6. Juni 2007 (2007-06-06) in der Anmeldung erwähnt Zusammenfassung; Abbildung 4 Absätze [0077], [0083]	1,3,4,10
X	US 2006/272632 A1 (DUNCAN THU-HA [US] ET AL DUNCAN THU-HA [US] ET AL) 7. Dezember 2006 (2006-12-07) Zusammenfassung; Abbildungen 2,3 Absatz [0021]	1-4,9
	----- -/--	

Weitere Veröffentlichungen sind der Fortsetzung von Feld C zu entnehmen  Siehe Anhang Patentfamilie

\* Besondere Kategorien von angegebenen Veröffentlichungen :

"A" Veröffentlichung, die den allgemeinen Stand der Technik definiert, aber nicht als besonders bedeutsam anzusehen ist

"E" älteres Dokument, das jedoch erst am oder nach dem internationalen Anmeldedatum veröffentlicht worden ist

"L" Veröffentlichung, die geeignet ist, einen Prioritätsanspruch zweifelhaft erscheinen zu lassen, oder durch die das Veröffentlichungsdatum einer anderen im Recherchenbericht genannten Veröffentlichung belegt werden soll oder die aus einem anderen besonderen Grund angegeben ist (wie ausgeführt)

"O" Veröffentlichung, die sich auf eine mündliche Offenbarung, eine Benutzung, eine Ausstellung oder andere Maßnahmen bezieht

"P" Veröffentlichung, die vor dem internationalen Anmeldedatum, aber nach dem beanspruchten Prioritätsdatum veröffentlicht worden ist

"T" Spätere Veröffentlichung, die nach dem internationalen Anmeldedatum oder dem Prioritätsdatum veröffentlicht worden ist und mit der Anmeldung nicht kollidiert, sondern nur zum Verständnis des der Erfindung zugrundeliegenden Prinzips oder der ihr zugrundeliegenden Theorie angegeben ist

"X" Veröffentlichung von besonderer Bedeutung; die beanspruchte Erfindung kann allein aufgrund dieser Veröffentlichung nicht als neu oder auf erfinderischer Tätigkeit beruhend betrachtet werden

"Y" Veröffentlichung von besonderer Bedeutung; die beanspruchte Erfindung kann nicht als auf erfinderischer Tätigkeit beruhend betrachtet werden, wenn die Veröffentlichung mit einer oder mehreren anderen Veröffentlichungen dieser Kategorie in Verbindung gebracht wird und diese Verbindung für einen Fachmann naheliegend ist

"&" Veröffentlichung, die Mitglied derselben Patentfamilie ist

Datum des Abschlusses der internationalen Recherche	Absenddatum des internationalen Recherchenberichts
17. Dezember 2009	28/12/2009

Name und Postanschrift der Internationalen Recherchenbehörde Europäisches Patentamt, P.B. 5818 Patentlaan 2 NL - 2280 HV Rijswijk Tel. (+31-70) 340-2040, Fax: (+31-70) 340-3016	Bevollmächtigter Bediensteter  Moreno Rey, Marcos
--	---

## INTERNATIONALER RECHERCHENBERICHT

Internationales Aktenzeichen

PCT/EP2008/065476

C. (Fortsetzung) ALS WESENTLICH ANGESEHENE UNTERLAGEN		
Kategorie*	Bezeichnung der Veröffentlichung, soweit erforderlich unter Angabe der In Betracht kommenden Teile	Betr. Anspruch Nr.
X	EP 1 467 154 A (SAMSUNG ELECTRONICS CO LTD [KR]) 13. Oktober 2004 (2004-10-13) Zusammenfassung; Abbildungen 1,6,10	1
A	EP 1 774 225 A (SEB SA [FR]) 18. April 2007 (2007-04-18) Zusammenfassung; Abbildungen 1,4	1-10

**INTERNATIONALER RECHERCHENBERICHT**

Angaben zu Veröffentlichungen, die zur selben Patentfamilie gehören

Internationales Aktenzeichen

PCT/EP2008/065476

Im Recherchenbericht angeführtes Patentdokument		Datum der Veröffentlichung		Mitglied(er) der Patentfamilie		Datum der Veröffentlichung
WO 2007020587	A	22-02-2007	EP	1913309 A1		23-04-2008
EP 1793171	A	06-06-2007	WO	2006025133 A1		09-03-2006
US 2006272632	A1	07-12-2006	CA	2514501 A1		01-12-2006
EP 1467154	A	13-10-2004	CN	1536277 A		13-10-2004
			JP	3939299 B2		04-07-2007
			JP	2004317111 A		11-11-2004
			KR	20040088708 A		20-10-2004
			US	2004200831 A1		14-10-2004
EP 1774225	A	18-04-2007	FR	2871556 A1		16-12-2005
			WO	2006000702 A1		05-01-2006