



(12) 实用新型专利

(10) 授权公告号 CN 203380447 U

(45) 授权公告日 2014. 01. 08

(21) 申请号 201320303263. 0

(22) 申请日 2013. 05. 29

(73) 专利权人 庄战丰

地址 325200 浙江省温州市瑞安市塘下镇罗  
凤繁新南路 292 号

(72) 发明人 庄战丰

(74) 专利代理机构 北京联瑞联丰知识产权代理  
事务所(普通合伙) 11411

代理人 黄冠华

(51) Int. Cl.

B23G 1/44(2006. 01)

B23Q 3/02(2006. 01)

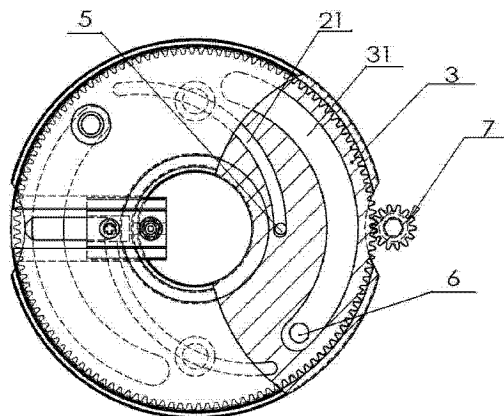
权利要求书1页 说明书2页 附图2页

(54) 实用新型名称

两销一面定位盘

(57) 摘要

本实用新型涉及一种机械设备,尤其是一种两销一面定位盘。包括底座盘、盘面,盘面设置在底座盘上,还包括调节机构、调节齿盘、调节齿轮,调节齿盘设置在底座盘上,调节齿盘与调节机构联动连接,调节齿盘的边缘设置有齿,调节齿轮与齿啮合。上述结构调节齿盘在调节齿轮的驱动下可进行 90 度的回转,通过调节齿盘的滑槽,带动安装在调节顶丝,将在调节槽内的两个调节销内外同时移动,两调节销固定在滑块上实现了调节销同时调节,利用这种原理还可以实现多个定位盘同时调节。



1. 一种两销一面定位盘,包括底座盘、盘面,盘面设置在底座盘上,其特征在于:还包括调节机构、调节齿盘、调节齿轮,调节齿盘设置在底座盘上,调节齿盘与调节机构联动连接,调节齿盘的边缘设置有齿,调节齿轮与齿啮合。

2. 按照权利要求1所述的两销一面定位盘,其特征在于:在调节齿盘上设有一对滑槽,滑槽与调节机构联动连接。

3. 按照权利要求2所述的两销一面定位盘,其特征在于:调节机构包括调节销、滑块、调节顶丝,调节顶丝与滑槽适配,构成联动连接,调节顶丝与滑块联动连接,调节销固定在滑块上。

4. 按照权利要求3所述的两销一面定位盘,其特征在于:在盘面上设有调节槽,调节销设置在调节槽内。

## 两销一面定位盘

### 技术领域

[0001] 本实用新型涉及一种机械设备,尤其是一种两销一面定位盘。

### 背景技术

[0002] 攻丝机也叫攻牙机,是一种在机件壳体、设备端面、螺母、法兰盘等各种具有不同规格的通孔或盲孔的零件的孔的内侧面加工出内螺纹、螺丝或叫牙扣的机械加工设备。

[0003] 根据驱动动力源的不同,攻丝机可以分为手动攻丝机、气动攻丝机、电动攻丝机、机械式模内攻牙机和液压攻丝机等;

[0004] 根据攻丝机主轴数目不同,可分为单轴攻丝机、二轴攻丝机四轴攻丝机、六轴攻丝机、多轴攻丝机等;

[0005] 根据加工零件种类不同,攻丝机又可分为模内攻丝机、万能攻丝机、热打螺母攻丝机、法兰螺母攻丝机、圆螺母攻丝机、六角螺母攻丝机、盲孔螺母攻丝机、防盗螺母攻丝机等多种型号;

[0006] 根据攻丝机加工过程的自动化程度不同,攻丝机可分为全自动攻丝机、半自动攻丝机和手动攻丝机等;

[0007] 根据攻丝机攻牙时是否同时钻孔,攻丝机又分钻孔攻丝机、扩孔攻丝机、专用攻丝机等。

[0008] 现有技术中两销一面定位盘,一种是钻孔固定式,两销的距离不可调;另一种是独立滑块式,两销的滑块不能同时调节的,调节两销位置时要需要较长时间来调节,以上所述的不能满足滤清器螺纹端盖的批量大、多品种、更换频繁的特性需要。

### 发明内容

[0009] 本实用新型的目的在于,提供一种结构紧凑、工作效率高的两销一面定位盘。

[0010] 本实用新型解决其技术问题所采用的技术方案是:一种两销一面定位盘,包括底座盘、盘面,盘面设置在底座盘上,还包括调节机构、调节齿盘、调节齿轮,调节齿盘设置在底座盘上,调节齿盘与调节机构联动连接,调节齿盘的边缘设置有齿,调节齿轮与齿啮合。

[0011] 本实用新型的进一步设置为:在调节齿盘上设有一对滑槽,滑槽与调节机构联动连接。

[0012] 本实用新型的进一步设置为:调节机构包括调节销、滑块、调节顶丝,调节顶丝与滑槽适配,构成联动连接,调节顶丝与滑块联动连接,调节销固定在滑块上。

[0013] 本实用新型的进一步设置为:在盘面上设有调节槽,调节销设置在调节槽内。

[0014] 上述结构调节齿盘在调节齿轮的驱动下可进行 90 度的回转,通过调节齿盘的滑槽,带动安装在调节顶丝,将在调节槽内的两个调节销内外同时移动,两调节销固定在滑块上实现了调节销同时调节,利用这种原理还可以实现多个定位盘同时调节。

### 附图说明

[0015] 为了更清楚地说明本实用新型实施例或现有技术中的技术方案,下面将对实施例或现有技术描述中所需要使用的附图作简单地介绍,显而易见地,下面描述中的附图仅仅是本实用新型的一些实施例,对于本领域普通技术人员来讲,在不付出创造性劳动性的前提下,还可以根据这些附图获得其他的附图。

[0016] 图 1 为本实施例的结构示意图一;

[0017] 图 2 为本实施例的结构示意图二;

[0018] 图 3 为本实施例的结构示意图三;

### 具体实施方式

[0019] 参考图 1、图 2、图 3 可知,本实用新型一种两销一面定位盘,包括底座盘 1、盘面 2,盘面 2 设置在底座盘 1 上,还包括调节机构、调节齿盘 3、调节齿轮 7,调节齿盘 3 设置在底座盘 1 上,调节齿盘 3 的边缘设置有齿,调节齿轮 7 与齿啮合,在调节齿盘 3 上设有一对滑槽 31,调节机构包括调节销 5、滑块 4、调节顶丝 6,调节顶丝 6 与滑槽 31 适配,构成联动连接,调节顶丝 6 与滑块 4 联动连接,调节销 5 固定在滑块 4 上,在盘 2 上设有调节槽 21,调节销 5 设置在调节槽 21 内,滑块 4 设置在调节槽 21 内。

[0020] 本实用新型通过底座盘 1 可多个定位盘安装在工作台面上,可进行多个工位同时调节,具有快捷、精准的定位调节,满足滤清器螺纹端盖的批量大、多品种、更换频繁的需求。

[0021] 显然,上述实施例仅仅是为了清楚的说明所做的举例,而并非对实施方式的限定。对于所属领域的技术人员来说,在上述说明的基础上还可以做出其它不同形式的变化或变动。这里无需也无法对所有的实施方式予以穷举。而由此所引伸出的显而易见的变化或变动仍处于本实用新型的保护范围内。

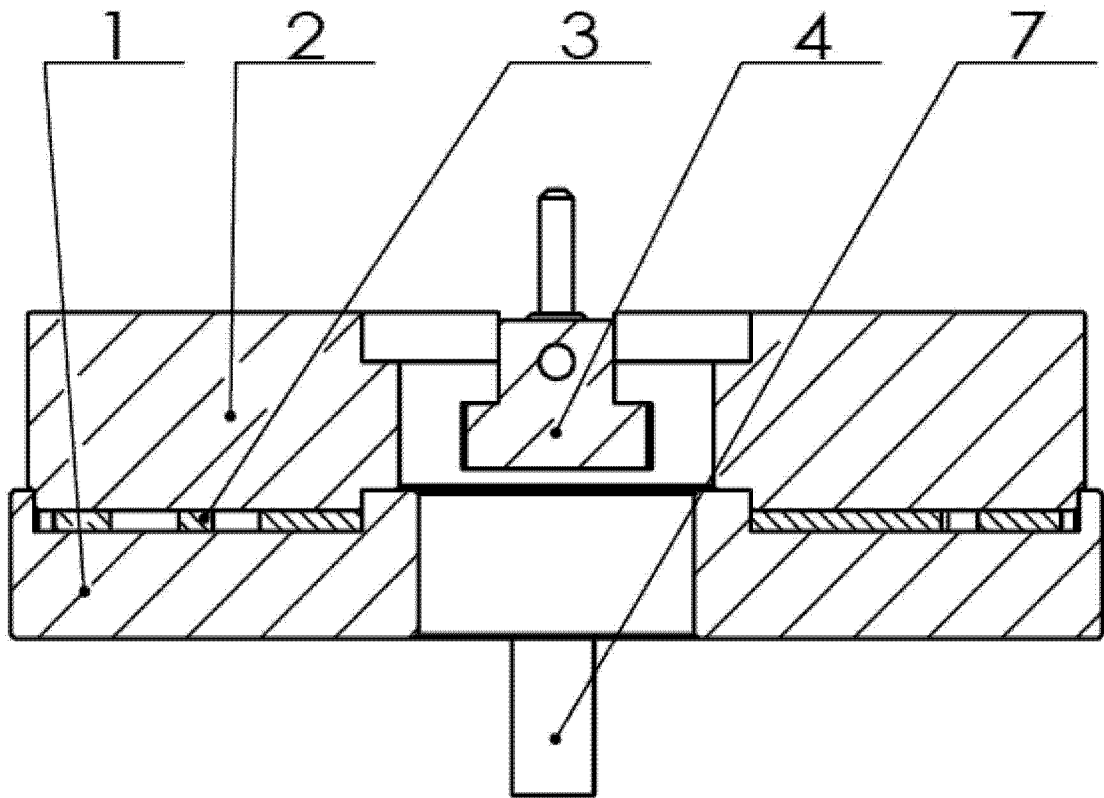


图 1

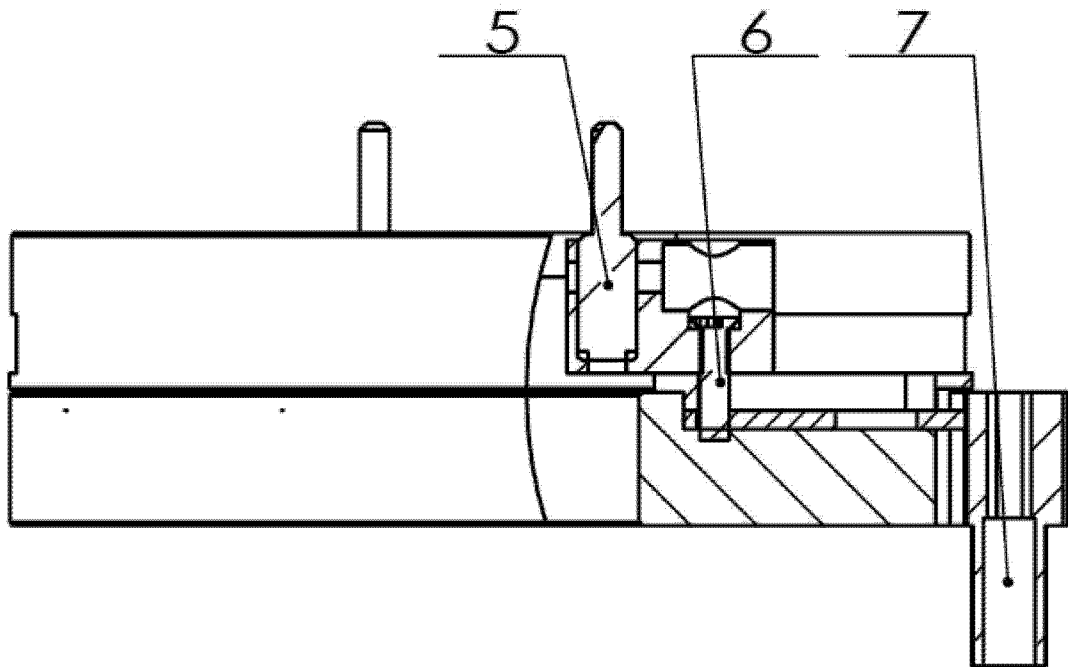


图 2

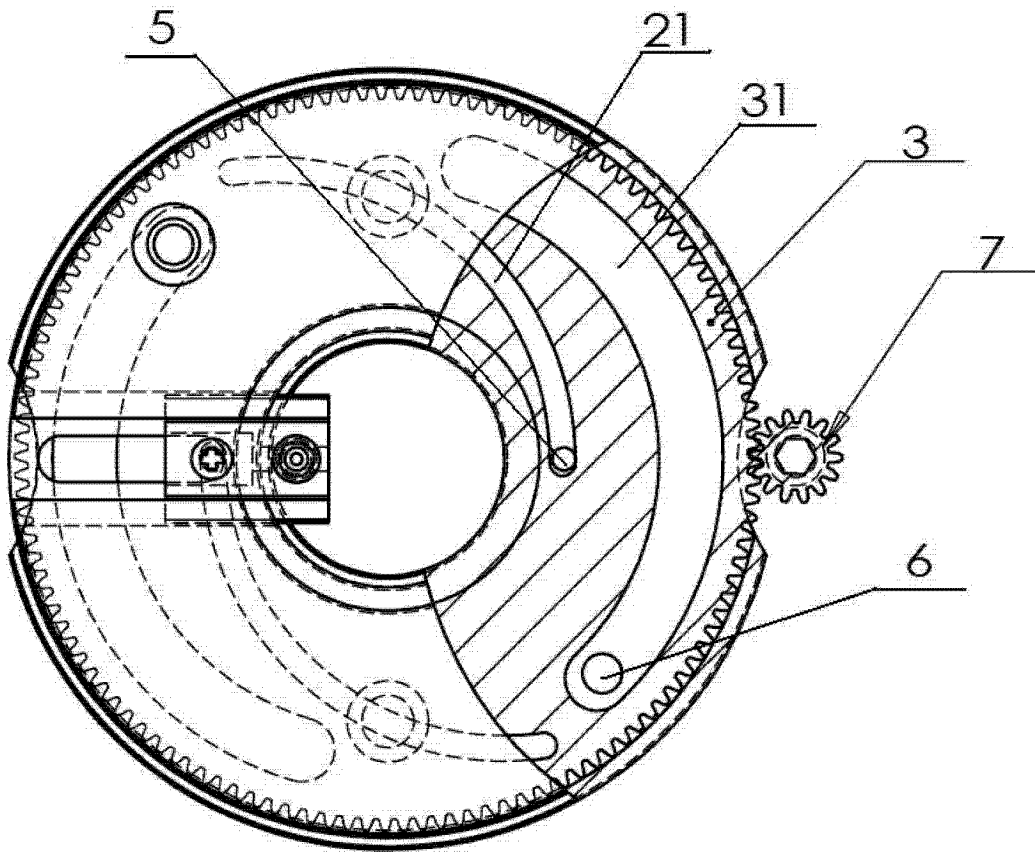


图 3