



(12)实用新型专利

(10)授权公告号 CN 211158607 U

(45)授权公告日 2020.08.04

(21)申请号 201921249087.0

(22)申请日 2019.08.05

(73)专利权人 余丽红

地址 362212 福建省泉州市晋江市池店镇
桥南百捷华府5栋1102

(72)发明人 余丽红

(74)专利代理机构 北京七夏专利代理事务所
(普通合伙) 11632

代理人 王晓丰

(51) Int. Cl.

A63H 33/30(2006.01)

A63H 33/26(2006.01)

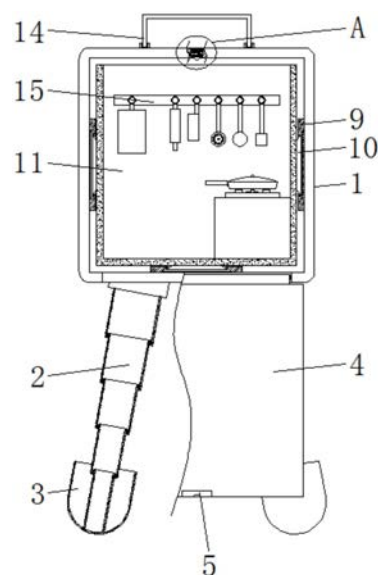
权利要求书1页 说明书3页 附图5页

(54)实用新型名称

一种可自由组合的益智儿童玩具

(57)摘要

一种可自由组合的益智儿童玩具,包括箱体,所述箱体的下表面固定连接伸缩杆,所述箱体的前后左右四侧均铰链连接有盖板,所述盖板后侧的中部铰链连接有拉环,所述箱体上端的内侧滑动连接有活动块,且活动块的上端固定连接弹簧,所述箱体的内侧固定连接固定板,且固定板的内侧滑动连接有活动板,所述活动板远离固定板的一侧固定连接厨具收纳盒,所述箱体的后侧设置有人物收纳盒,所述厨具收纳盒、人物收纳盒和衣服收纳盒的内侧均设置有磁铁;该可自由组合的益智儿童玩具,便于对玩具配件进行收纳整理,且方便调节高度,操作起来更加的便捷,另外便于自由组合可玩性更高,有效的提高了该玩具的实用性。



1. 一种可自由组合的益智儿童玩具,包括箱体(1),其特征在于:所述箱体(1)的下表面固定连接伸缩杆(2),且伸缩杆(2)的下端固定连接支撑块(3),所述箱体(1)的前后左右四侧均铰链连接盖板(4),且盖板(4)下端的中部固定连接连接块(5),所述盖板(4)后侧的中部铰链连接拉环(6),所述箱体(1)上端的内侧滑动连接活动块(7),且活动块(7)的上端固定连接弹簧(8),所述箱体(1)的内侧固定连接固定板(9),且固定板(9)的内侧滑动连接活动板(10),所述活动板(10)远离固定板(9)的一侧固定连接厨具收纳盒(11),所述箱体(1)的后侧设置有人物收纳盒(12),且箱体(1)的左右两侧均设置衣服收纳盒(13),并且箱体(1)的上表面铰链连接提手(14),所述厨具收纳盒(11)、人物收纳盒(12)和衣服收纳盒(13)的内侧均设置有磁铁(15)。

2. 根据权利要求1所述的一种可自由组合的益智儿童玩具,其特征在于:所述伸缩杆(2)关于箱体(1)的垂直中轴线对称设置,且伸缩杆(2)在箱体(1)的下表面呈倾斜设置。

3. 根据权利要求1所述的一种可自由组合的益智儿童玩具,其特征在于:所述支撑块(3)的下端呈半球形结构,且支撑块(3)的上端与伸缩杆(2)的上端采用卡合的方式相连接,并且支撑块(3)套设在伸缩杆(2)的外侧。

4. 根据权利要求1所述的一种可自由组合的益智儿童玩具,其特征在于:所述活动块(7)下端的纵截面呈弧形结构,且活动块(7)的下端卡合连接在连接块(5)的中部。

5. 根据权利要求1所述的一种可自由组合的益智儿童玩具,其特征在于:所述固定板(9)在箱体(1)的内侧等角度设置,且固定板(9)内侧的纵截面呈梯形结构。

6. 根据权利要求1所述的一种可自由组合的益智儿童玩具,其特征在于:所述厨具收纳盒(11)、人物收纳盒(12)和衣服收纳盒(13)均通过活动板(10)在箱体(1)的内侧构成滑动结构,且厨具收纳盒(11)、人物收纳盒(12)和衣服收纳盒(13)的纵截面形状均呈“U”字形,并且衣服收纳盒(13)的长度尺寸等于厨具收纳盒(11)宽度尺寸的一半。

一种可自由组合的益智儿童玩具

技术领域

[0001] 本实用新型涉及益智儿童玩具相关技术领域,具体为一种可自由组合的益智儿童玩具。

背景技术

[0002] 儿童益智玩具是指玩具在玩耍使用的过程中有益于儿童智力开发,起到了很好的启蒙作用,使大脑开放性思维能力更高,儿童益智玩具针对不同的思维开发,其种类也是多种多样的,如智力拼装玩具、遥控玩具和模拟仿真玩具等。

[0003] 但是,就模拟仿真类玩具而言,所需要的玩具配件很多,因此不便于进行收纳整理,容易出现丢失遗漏的现象,另外不便于自由组合可玩性不高,大大的影响了玩具的实用性。

实用新型内容

[0004] 本实用新型的目的是:提供一种便于收纳整理、可自由组合的益智儿童玩具。

[0005] 本实用新型的技术方案是:一种可自由组合的益智儿童玩具,包括箱体,所述箱体的下表面固定连接伸缩杆,且伸缩杆的下端固定连接支撑块,所述箱体的前后左右四侧均铰链连接有盖板,且盖板下端的中部固定连接连接块,所述盖板后侧的中部铰链连接有拉环,所述箱体上端的内侧滑动连接活动块,且活动块的上端固定连接弹簧,所述箱体的内侧固定连接固定板,且固定板的内侧滑动连接活动板,所述活动板远离固定板的一侧固定连接厨具收纳盒,所述箱体的后侧设置人物收纳盒,且箱体的左右两侧均设置衣服收纳盒,并且箱体的上表面铰链连接有提手,所述厨具收纳盒、人物收纳盒和衣服收纳盒的内侧均设置有磁铁。

[0006] 所述伸缩杆关于箱体的垂直中轴线对称设置,且伸缩杆在箱体的下表面呈倾斜设置。

[0007] 所述支撑块的下端呈半球形结构,且支撑块的上端与伸缩杆的上端采用卡合的方式相连接,并且支撑块套设在伸缩杆的外侧。

[0008] 所述活动块下端的纵截面呈弧形结构,且活动块的下端卡合连接在连接块的中部。

[0009] 所述固定板在箱体的内侧等角度设置,且固定板内侧的纵截面呈梯形结构。

[0010] 所述厨具收纳盒、人物收纳盒和衣服收纳盒均通过活动板在箱体的内侧构成滑动结构,且厨具收纳盒、人物收纳盒和衣服收纳盒的纵截面形状均呈“U”字形,并且衣服收纳盒的长度尺寸等于厨具收纳盒宽度尺寸的一半。有益效果是:

[0011] 1. 设有伸缩杆和支撑块,伸缩杆在箱体的下表面呈倾斜设置,便于调节高度,使用起来更加的便利,另外使该玩具摆放起来更加的平稳,有效的提高了可靠性;

[0012] 2. 设有盖板、活动块和提手,盖板在箱体上构成翻转结构,活动块的设置,方便对盖板进行固定,提手的设置,方便进行携带,操作起来更加的便捷;

[0013] 3. 设有厨具收纳盒、人物收纳盒和衣服收纳盒, 厨具收纳盒、人物收纳盒和衣服收纳盒均在箱体的内侧构成滑动结构, 且厨具收纳盒、人物收纳盒和衣服收纳盒的内侧均设置有磁铁, 便于对玩具配件进行收纳整理, 且便于配件的固定和摆放, 另外方便自由组合可玩性更高。

附图说明

[0014] 图1为本实用新型正视剖面结构示意图;

[0015] 图2为本实用新型盖板与拉环连接结构示意图;

[0016] 图3为本实用新型图1中A处放大结构示意图;

[0017] 图4为本实用新型后视剖面结构示意图;

[0018] 图5为本实用新型俯视剖面结构示意图。

具体实施方式

[0019] 下面将结合本实用新型实施例中的附图, 对本实用新型实施例中的技术方案进行清楚、完整地描述, 显然, 所描述的实施例仅仅是本实用新型一部分实施例, 而不是全部的实施例。基于本实用新型中的实施例, 本领域普通技术人员在没有做出创造性劳动前提下所获得的所有其他实施例, 都属于本实用新型保护的范围。

[0020] 如图1-图5所示, 一种可自由组合的益智儿童玩具, 包括箱体1、伸缩杆2、支撑块3、盖板4、连接块5、拉环6、活动块7、弹簧8、固定板9、活动板10、厨具收纳盒11、人物收纳盒12、衣服收纳盒13、提手14和磁铁15, 箱体1的下表面固定连接伸缩杆2, 且伸缩杆2的下端固定连接支撑块3, 箱体1的前后左右四侧均铰链连接盖板4, 且盖板4下端的中部固定连接连接块5, 盖板4后侧的中部铰链连接拉环6, 箱体1上端的内侧滑动连接活动块7, 且活动块7的上端固定连接弹簧8, 箱体1的内侧固定连接固定板9, 且固定板9的内侧滑动连接活动板10, 活动板10远离固定板9的一侧固定连接厨具收纳盒11, 箱体1的后侧设置有人物收纳盒12, 且箱体1的左右两侧均设置衣服收纳盒13, 并且箱体1的上表面铰链连接提手14, 厨具收纳盒11、人物收纳盒12和衣服收纳盒13的内侧均设置有磁铁15。

[0021] 如图1中伸缩杆2关于箱体1的垂直中轴线对称设置, 且伸缩杆2在箱体1的下表面呈倾斜设置, 支撑块3的下端呈半球形结构, 且支撑块3的上端与伸缩杆2的上端采用卡合的方式相连接, 并且支撑块3套设在伸缩杆2的外侧, 便于调节高度, 使用起来更加的便利, 另外使该玩具摆放起来更加的平稳, 有效的提高了可靠性。

[0022] 如图1和图3中活动块7下端的纵截面呈弧形结构, 且活动块7的下端卡合连接在连接块5的中部, 方便对盖板4进行固定, 固定板9在箱体1的内侧等角度设置, 且固定板9内侧的纵截面呈梯形结构, 便于厨具收纳盒11、人物收纳盒12和衣服收纳盒13进行滑动。

[0023] 如图1、图4和图5中厨具收纳盒11、人物收纳盒12和衣服收纳盒13均通过活动板10在箱体1的内侧构成滑动结构, 且厨具收纳盒11、人物收纳盒12和衣服收纳盒13的纵截面形状均呈“U”字形, 并且衣服收纳盒13的长度尺寸等于厨具收纳盒11宽度尺寸的一半, 便于对玩具配件进行收纳整理, 且便于配件的固定和摆放, 另外方便自由组合可玩性更高。

[0024] 在使用该可自由组合的益智儿童玩具时, 首先根据附图1所示, 箱体1的下表面固定连接伸缩杆2, 且伸缩杆2的下端固定连接支撑块3, 拉动支撑块3, 使支撑块3与伸缩

杆2失去卡合作用,并将伸缩杆2伸展开来,伸缩杆2上个体之间连接处的内侧均设置有螺纹,将伸缩杆2进行转动,通过螺纹的方式进行固定,调节好高度后,根据附图2所示,盖板4后侧的中部铰链连接有拉环6,且盖板4的下端与箱体1铰链连接,通过拉环6拉动盖板4,使盖板4在箱体1上翻转开来,根据附图5所示,箱体1的内侧固定连接有固定板9,且固定板9的内侧滑动连接有活动板10,将厨具收纳盒11、人物收纳盒12和衣服收纳盒13分别抽拉出来,将玩具配件组合使用,厨具收纳盒11、人物收纳盒12和衣服收纳盒13的内侧均设置有磁铁15,方便玩具配件的摆放,使用完毕后,再次翻转盖板4,根据附图3所示,活动块7下端的纵截面呈弧形结构,使连接块5与活动块7进行卡合作用,并通过弹簧8的弹性形变完成固定,最后通过提手14进行携带和搬运。

[0025] 上述实施例仅是用来说明解释本实用新型的用途,而并非是对本实用新型的限制,本技术领域的普通技术人员,在本实用新型的实质范围内,做出各种变化或替代,也应属于本实用新型的保护范畴。

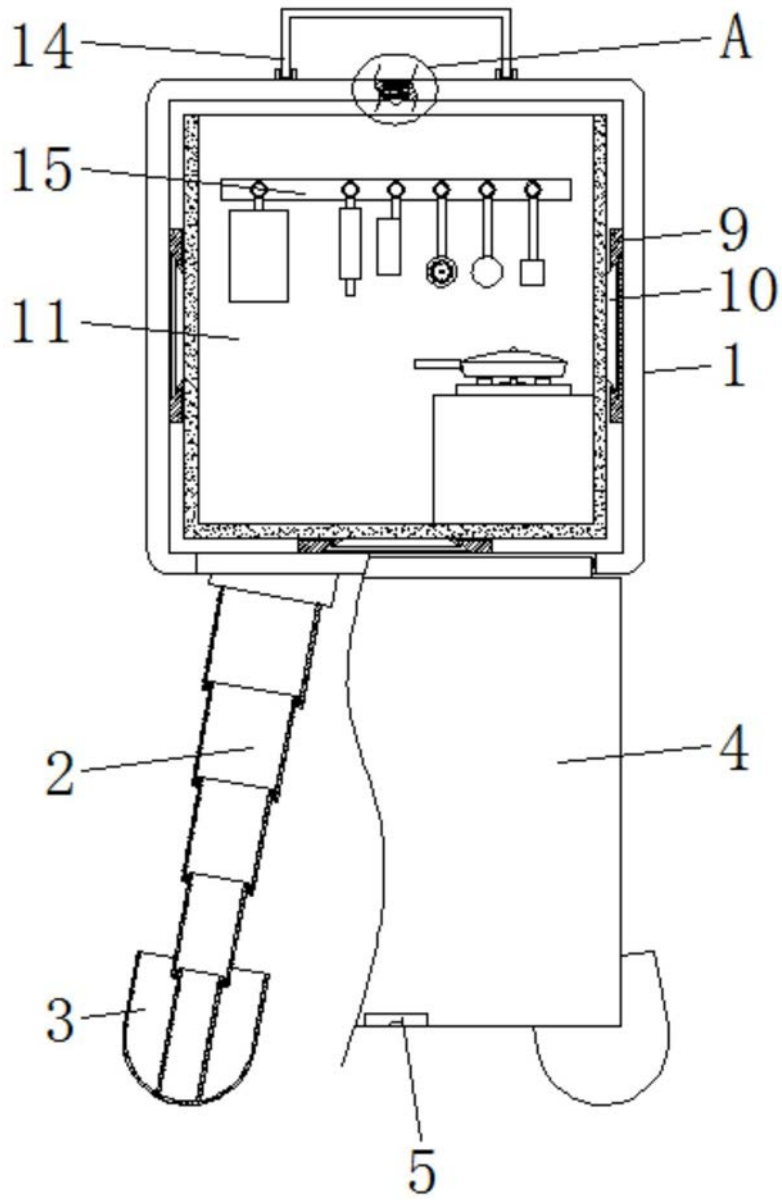


图1

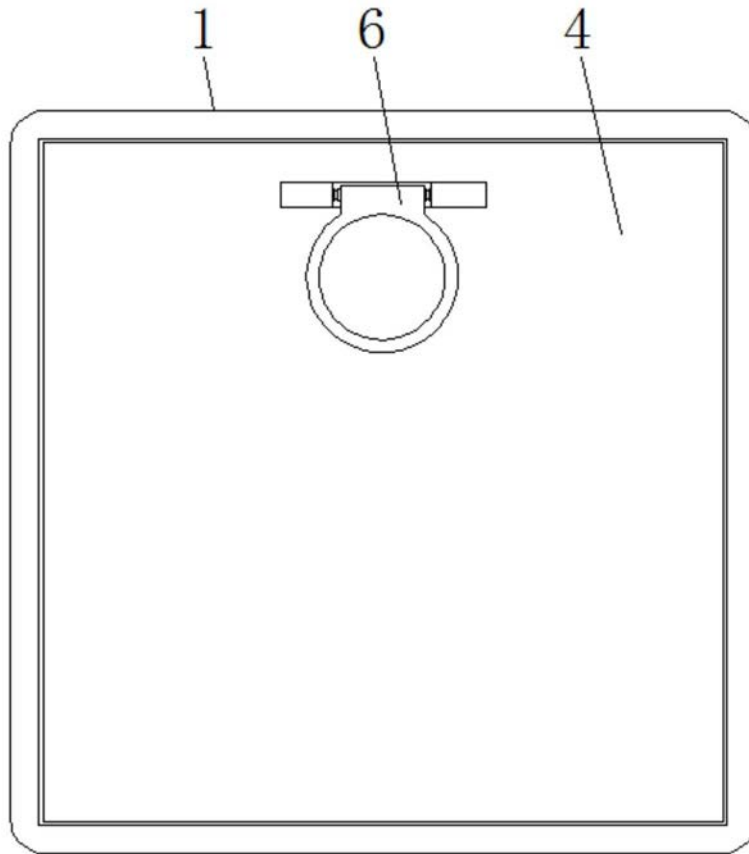


图2

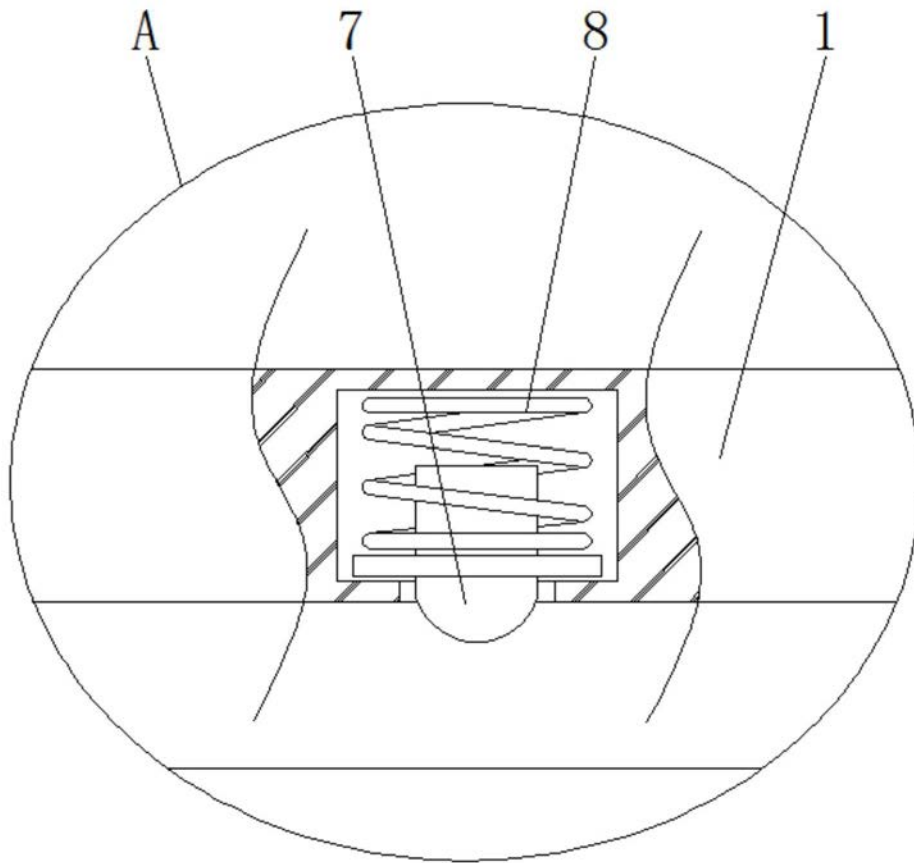


图3

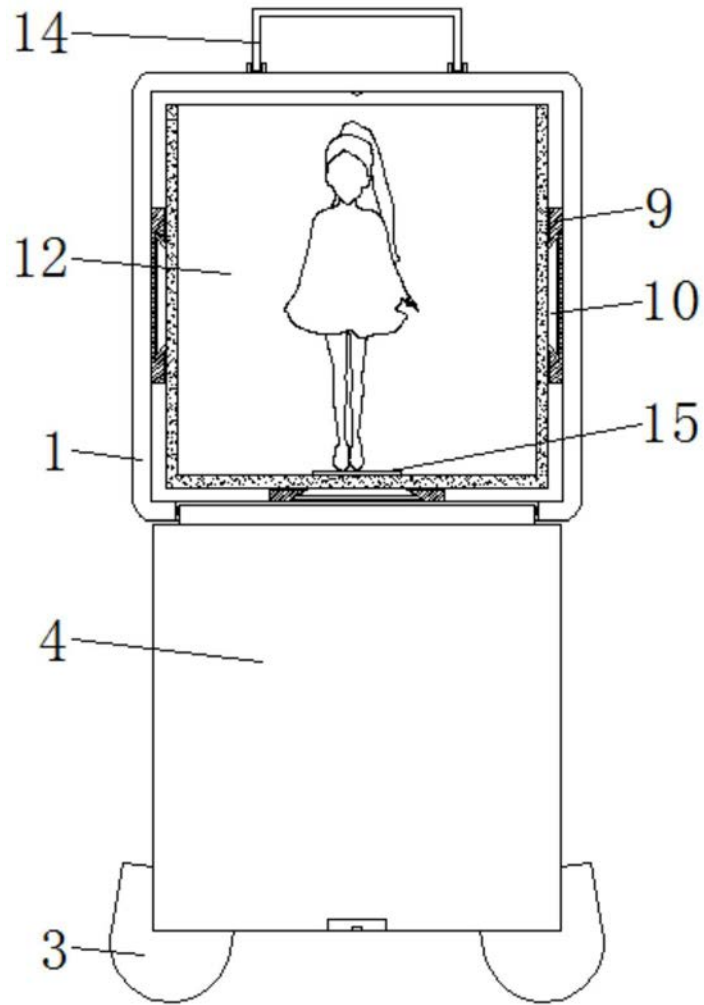


图4

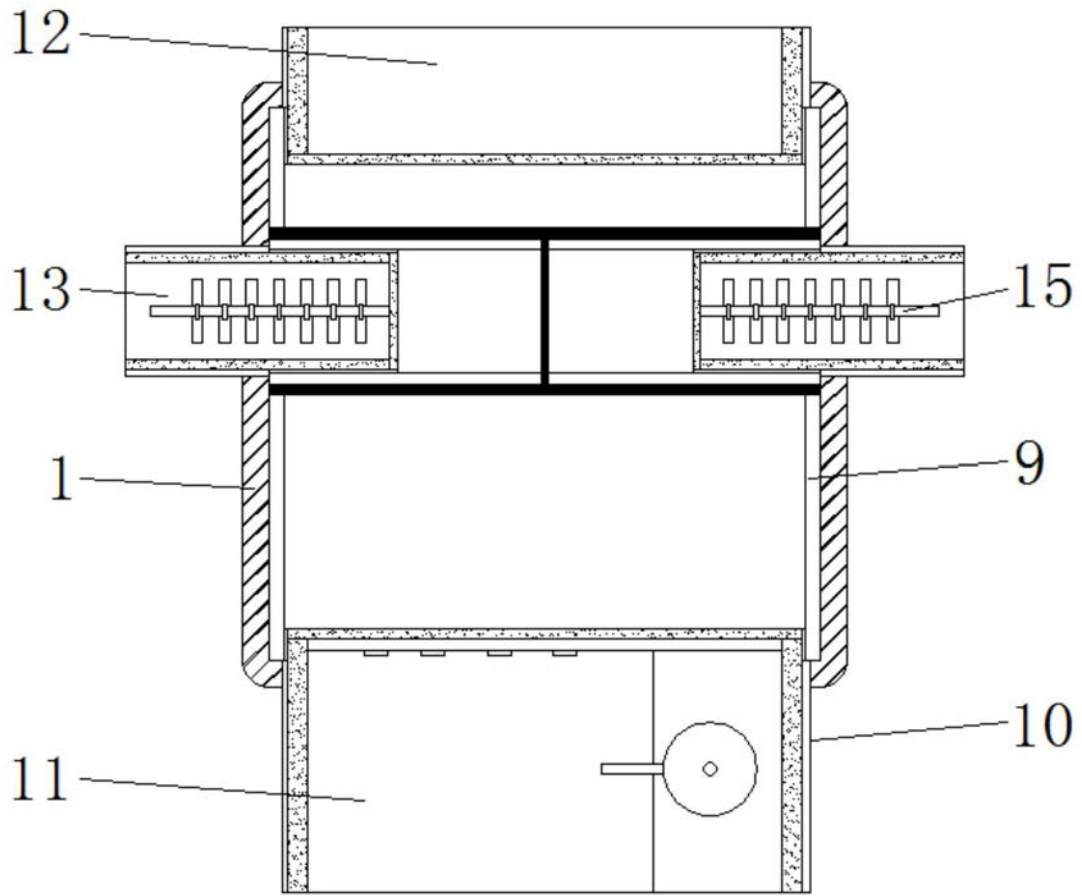


图5